

BIZKAIKO ALDIZKARI OFIZIALA

BOLETIN OFICIAL DE BIZKAIA

BAO. 85 zk. 2013, maiatzak 6. Astelehena

— 11049 —

BOB núm. 85. Lunes, 6 de mayo de 2013

Laburpena / Sumario

I. Atala / Sección I

Bizkaiko Lurralde Historikoko Foru Administrazioa / Administración Foral del Territorio Histórico de Bizkaia

Foru Aldundia / Diputación Foral

| | | |
|---|--------------|---|
| Lehendakaritza Saila | 11051 | Departamento de Presidencia |
| Ahaldun Nagusiaren 58/2013 FORU DEKRETUA, apirilaren 26koa, administrazio bereziko eskalako aukera-saioetarako deialdia onesten duena. | 11051 | DECRETO FORAL del Diputado General 58/2013 de 26 de abril, por el que se aprueba la convocatoria de pruebas selectivas en la escala de Administración Especial. |
| Ogasun eta Finantza Saila | 11104 | Departamento de Hacienda y Finanzas |
| Bizkaiko Foru Aldundiaren 61/2013 FORU DEKRETUA, apirilaren 23koa. Horren bitartez oinarri arautzaileak onartu ziren eta London School of Economics-en espezializazio-ikasketak egiteko beken deialdia egin zen. | 11104 | DECRETO FORAL de la Diputación Foral de Bizkaia 61/2013 de 23 de abril por el que se aprueban las bases reguladoras y se convocan las Becas para realizar estudios de especialización en la London School of Economics. |
| 904/2013 FORU AGINDUA, apirilaren 29koa, zeinaren bidez finkatzen baita bermea jarri beharrik gabe geroratu daitezkeen zerga-zorren gehienezko zenbatekoa. | 11107 | ORDEN FORAL 904/2013, de 29 de abril, por la que se determina la cuantía máxima de las deudas tributarias aplazables sin necesidad de aportar garantía. |
| 905/2013 FORU AGINDUA, apirilaren 29koa, zeinaren bidez zehazten baita zein diren Foru Ogasunarekiko zorren ordainketa geroratu eta zati-katzeko eskabideak izapidetu eta ebazteko organo eskudunak. | 11107 | ORDEN FORAL 905/2013, de 29 de abril, por la que se determinan los órganos competentes para tramitar y resolver las solicitudes de aplazamiento y fraccionamiento de pago de las deudas con la Hacienda Foral. |
| Enkante iragarkiaren 15/2013, martxoaren 13koa. | 11108 | Anuncio subasta 15/2013, de 13 de marzo. |
| Identifikazio Fiskaleko Zenbakia birgaitu dela jakinaraztea. | 11110 | Notificación de Rehabilitación del Número de Identificación Fiscal. |
| Identifikazio Fiskaleko Zenbakia baliogabetu dela jakinaraztea. | 11111 | Notificación de Revocación del Número de Identificación Fiscal. |
| Interesatuentzako agerdeiaren 2013/29 iragarkia. | 11111 | Anuncio 29/2013 de citación de comparecencia a interesados. |
| Nekazaritza Saila | 11145 | Departamento de Agricultura |
| Nekazaritzako foru diputatuaren 1724/2013 FORU AGINDUA, apirilaren 23koa. Honen bidez, Bizkaiko Lurralde Historikoan mendi-nekazaritza aldeetarako edo alde behartsuetarako kalte-ordain konpentsatzaileak eta nekazaritza sektoreko nekazaritza eta ingurumeneko laguntzak jasotzeko eskabideak aurkezteko epea luzatzen da. | 11145 | ORDEN FORAL de la diputada foral de Agricultura 1724/2013, de 30 de abril, por la que se amplía el plazo para la presentación de las solicitudes de Indemnizaciones Compensatorias en zonas de agricultura de Montaña (ICMs) o Desfavorecidas y de ayudas agroambientales al sector agrario en el Territorio Histórico de Bizkaia. |
| Interesatuentzako agerdeiaren iragarkia (Expediente 2008/1306). | 11146 | Citación de comparecencia a interesados (Expediente 2008/1306). |
| Ingurumen Saila | 11146 | Departamento de Medio Ambiente |
| Bizkaiko Foru Aldundiaren 63/2013 FORU DEKRETUA, apirilaren 23koa; haren bitartez, Bizkaiko Foru Aldundiaren abenduaren 18ko 184/2012 Foru Dekretua aldarazten da, egin-eginean ere Ingurumen Sailak etxeko hondakinen frakzio organikoaren gaikako bilketarako edukiontzia (5. edukiontzi pertsonalizatua) ezartzeko ematen dituen diru-laguntzen oinarri arautzaileak eta deialdia onesten dituen dekretua. | 11146 | DECRETO FORAL de la Diputación Foral de Bizkaia 63/2013, de 23 de abril, por el que se modifica el Decreto Foral de la Diputación Foral de Bizkaia 184/2012, de 18 de diciembre, por el que se aprueban las bases reguladoras y la convocatoria de subvenciones que se conceden por el Departamento Foral de Medio Ambiente para la implantación del contenedor de recogida selectiva de la fracción orgánica del residuo doméstico (5.º contenedor personalizado). |
| Behin-behinean onartzea «Basaurin Basozelako biltegia eraistea eta orubea urbanizatzea» izeneko proiektua. | 11149 | Aprobación inicial del «Proyecto de demolición del Depósito de Basozelai y urbanización del solar» en Basauri». |
| Ekonomia Sustatzeko Saila | 11149 | Departamento de Promoción Económica |
| Bizkaiko Foru Aldundiaren 58/2013 FORU DEKRETUA, apirilaren 9koa, Elkartegiak programa arautzen duen Bizkaiko Foru Aldundiaren 112/2012 Foru Dekretua, uztailearen 3koa aldatzen duena. | 11149 | DECRETO FORAL de la Diputación Foral de Bizkaia 58/2013, de 9 de abril por el que se modifica el Decreto Foral de la Diputación Foral de Bizkaia 112 / 2012, de 3 de julio por el que se regula el Programa Elkartegiak del Departamento de Promoción Económica. |
| Gizarte Ekintza Saila | 11152 | Departamento de Acción Social |
| DPen prestazioen onuraduentzako Foru Aginduak jakinarazteko (2013/04/26). | 11152 | Notificaciones de Órdenes Forales para beneficiarios de PNC y LISMI (26/04/2013). |
| Familiaren barruan zainketak emateko prestazioari buruzko Auzitegi-lzapidea jakinarazteko iragarpena (2013/04/26). | 11152 | Notificación del Trámite de Audiencia a solicitantes de Prestación para cuidados en el entorno familiar (26/04/2013). |
| DP eta MGLren onuradunei Auzitegi-lzapidea jakinarazteko iragarpena (2013/04/26). | 11152 | Notificación del Trámite de Audiencia a beneficiarios de PNC y LISMI (26/04/2013). |

II. Atala / Sección II

Bizkaiko Lurralde Historikoko Toki Administrazioa / Administración Local del Territorio Histórico de Bizkaia

| | | |
|---|-------|--|
| Bilboko Udala | 11153 | Ayuntamiento de Bilbao |
| Atxondoko Udala | 11157 | Ayuntamiento de Atxondo |
| Busturiko Udala | 11157 | Ayuntamiento de Busturia |
| Galdakaoko Udala | 11159 | Ayuntamiento de Galdakao |
| Arrigorriagako Udala | 11162 | Ayuntamiento de Arrigorriaga |
| Leioako Udala | 11163 | Ayuntamiento de Leioa |
| Sestaoko Udala | 11166 | Ayuntamiento de Sestao |
| Mundakako Udala | 11175 | Ayuntamiento de Mundaka |
| Urdulizko Udala | 11178 | Ayuntamiento de Urduliz |
| Urduñako Udala | 11178 | Ayuntamiento de Orduña |
| Artzetalesko Udala | 11179 | Ayuntamiento de Artzetales |
| Barrikako Udala | 11180 | Ayuntamiento de Barrika |
| Amorotoko Udala | 11181 | Ayuntamiento de Amoroto |
| Portugaleteko Udala | 11181 | Ayuntamiento de Portugalete |
| Barakaldoko Udala | 11182 | Ayuntamiento de Barakaldo |
| Ondarroako Udala | 11182 | Ayuntamiento de Ondarroa |
| Balmasedako Udala | 11183 | Ayuntamiento de Balmaseda |
| Markina-Xemeingo Udala | 11184 | Ayuntamiento de Markina-Xemein |
| Etxebarriko Udala | 11184 | Ayuntamiento de Etxebarri |
| Derioko Udala | 11184 | Ayuntamiento de Derio |
| Sopuertako Udala | 11185 | Ayuntamiento de Sopuerta |
| Zallako Udala | 11186 | Ayuntamiento de Zalla |
| Ibarrangeluko Udala | 11186 | Ayuntamiento de Ibarrangelu |
| Durangoko Udala | 11187 | Ayuntamiento de Durango |
| Bilbao-Bizkaiaiko Ur-Partzuergoa | 11190 | Consortio de Aguas de Bilbao-Bizkaia |
| Udal Euskaltegiaren Fundazio Publikoa (Ermua) | 11192 | Fundación Pública Euskaltegi Municipal (Ermua) |
| Bizkaiko Garraio Partzuergoa | 11193 | Consortio de Transportes de Bizkaia |

III. Atala / Sección III

Euskal Autonomia Erkidegoko Administrazioa / Administración Autónoma del País Vasco

| | | |
|--|-------|---|
| Ingurumen eta Lurralde Politika Saila | 11193 | Departamento de Medio Ambiente y Política Territorial |
| Enplegu eta Gizarte Politiketako Saila | 11196 | Departamento de Empleo y Políticas Sociales |
| Ur Agentzia | 11198 | Agencia Vasca del Agua |

IV. Atala / Sección IV

Estatuko Administrazio Orokorra / Administración General del Estado

| | | |
|--|-------|--|
| Barne Ministerioa | 11199 | Ministerio del Interior |
| Ogasuneko eta Administrazio Publikoetako Ministerioa | 11199 | Ministerio de Hacienda y Administraciones Públicas |
| | 11200 | Ministerio de Empleo y Seguridad Social |

V. Atala / Sección V

Justizi Administrazioa / Administración de Justicia

| | |
|-------|---|
| 11202 | Juzgado de lo Social número 1 de Bilbao (Bizkaia) |
| 11204 | Juzgado de lo Social número 3 de Bilbao (Bizkaia) |
| 11204 | Juzgado de lo Social número 4 de Bilbao (Bizkaia) |
| 11207 | Juzgado de lo Social número 5 de Bilbao (Bizkaia) |
| 11209 | Juzgado de lo Social número 6 de Bilbao (Bizkaia) |
| 11209 | Juzgado de lo Social número 8 de Bilbao (Bizkaia) |
| 11211 | Juzgado de lo Social número 9 de Bilbao (Bizkaia) |
| 11214 | Juzgado de lo Social número 10 de Bilbao (Bizkaia) |
| 11216 | Juzgado de lo Social número 4 de Murcia |
| 11216 | Juzgado de Instrucción número 1 de Bilbao (Bizkaia) |
| 11217 | Juzgado de Instrucción número 6 de Bilbao (Bizkaia) |
| 11218 | Juzgado de Instrucción número 7 de Bilbao (Bizkaia) |

I. Atala / Sección I

Bizkaiko Lurralde Historikoko Foru Administrazioa
Administración Foral del Territorio Histórico de Bizkaia

Foru Aldundia / Diputación Foral

Lehendakaritza Saila

Ahaldun Nagusiaren 58/2013 FORU DEKRETUA, apirilaren 26koa, administrazio bereziko eskalako aukera-saio-etarako deialdia onesten duena.

Ondorioz, Toki-araubidearen oinarriak arautzen dituen apirilaren 2ko 7/1985 Legearen 34.1.g artikuluan (apirilaren 21eko 11/1999 Legearen bidez emandako idazketan), Bizkaiko Lurralde Historikoko Foru Erakundearen Hautapen, Antolaketa, Araubide eta Jardunbideari buruzko otsailaren 13ko 3/1987 Foru Arauaren 27.3.a) artikuluari doakiola, xedatutakoarekin bat etorrita, Ahaldun Nagusiari dagokio karrerako funtzionarioak hautatzeko deialdia eta oinarriak onestea.

Goian adierazitako foru dekretuaren bidez, honakoa xedatu da:

Lehena

Bizkaiko Foru Aldundiaren Enplegu Publikoaren Eskaintzetan xedatutakoaren arabera, beherago zehazten diren plazak karrerako funtzionarioen bidez betetzeko hautaprobaren deialdia egitea. Enplegu publikoaren eskaintza horiek honako erabaki hauen bidez onartu ziren: Bizkaiko Foru Aldundiaren 2011ko azaroaren 8ko Erabakia («Bizkaiko Aldizkari Ofizialean», 219. zk., osteguna, 2011ko azaroaren 17a), besteak beste industria-ingeniariaren sei (6) plaza jasotzen dituena; Bizkaiko Foru Aldundiaren Enplegu Publikoaren 2012ko Eskaintza onartzen duen 2012ko abuztuaren 21eko Erabakia («Bizkaiko Aldizkari Ofizialean», 165. zk.), besteak beste baso-agentearen sei (6) plaza, Suhiltzaile Zerbitzuko kaboren hiru (3) plaza eta suhiltzaile-gidariaren hogeita hiru (23) plaza jasotzen dituena, eta Foru Aldundiaren aurtengo martxoaren 19ko Erabakia («Bizkaiko Aldizkari Ofizialean», 57. zk., martxoaren 21a), besteak beste baso-agentearen lau (4) plaza eta kaboren plaza bat (1). Hona hemen plazak:

- Administrazio bereziko eskala, teknikarien azpieskala, mota: Goi-mailako teknikariak, espezialitatea:
 - Industria-ingeniaria: sei (6) plaza.
- Administrazio bereziko eskala, teknikarien azpieskala, mota: Zaintzako laguntzaileak, zeregin berezietako plazak:
 - Baso-agentek: hamar (10) plaza.
- Administrazio bereziko eskala, zerbitzu berezien azpieskala, mota: Suak itzaltzea.
 - Kaboak: lau (4) plaza:
 - Suhiltzaile-gidariak: Hogeitahiru (23) plaza.

Bigarrena

Deialdi horiek aratuko dituzten oinarriak onestea. Jasota gera daitezen, dekretu honi eranskin legez batu zaizkio.

Hirugarrena

Oinarriak argitara daitezen agintzea: oso-osorik «Bizkaiko Aldizkari Ofizialean», eta laburpena, berriz, Estatuko Aldizkari Ofizialean - Madrilgo Gazetan, eta www.bizkaia.net web gunean.

Departamento de Presidencia

DECRETO FORAL del Diputado General 58/2013 de 26 de abril, por el que se aprueba la convocatoria de pruebas selectivas en la escala de Administración Especial.

Conforme a lo dispuesto en el artículo 34.1.g de la Ley 7/1985, de 2 de abril, Reguladora de las Bases de Régimen Local, en su redacción dada por Ley 11/1999 de 21 de abril, en relación al artículo 27.3 a) de la Norma foral 3/1987, de 13 de febrero, sobre Elección, Organización, Régimen y Funcionamiento de las Instituciones Comunes del Territorio Histórico de Bizkaia, la aprobación de la convocatoria y de sus bases, para la selección en el funcionamiento de carrera, corresponde al Diputado General.

Por el supracitado Decreto Foral se ha dispuesto lo siguiente:

Primero

De conformidad con lo dispuesto en las Ofertas de Empleo Público de la Diputación Foral de Bizkaia, aprobadas mediante Acuerdo de la Diputación Foral de Bizkaia, de 8 de noviembre de 2011 («Boletín Oficial de Bizkaia» número 219. jueves, 17 de noviembre de 2011), que comprende, entre otras, seis (6) plazas de Ingenieras o ingenieros industriales; Acuerdo de 21 de agosto de 2012 («Boletín Oficial de Bizkaia» número 165 de 28 de agosto) por el que se aprueba la Oferta de Empleo Público de esta Diputación Foral para 2012 que recoge entre otras, : seis (6) de agentes forestales; tres (3) de cabos del seis y veintitrés (23) de bomberas-conductoras o bomberos-conductores y Acuerdo de la Diputación Foral de 19 de marzo de este año («Boletín Oficial de Bizkaia» número 57 de 21 de marzo) que comprenden entre otras: cuatro (4)plazas de agentes forestales y una (1)de cabos, disponer la convocatoria de pruebas selectivas, para la provisión, en el Funcionamiento de Carrera de las siguientes plazas:

- Escala de Administración Especial, Subescala Técnica, clase: Técnicos/as Superiores, especialidad:
 - Ingeniería Industrial: Seis (6) plazas.
- Escala de Administración Especial, Subescala Técnica, clase: Auxiliares de Vigilancia, plazas de cometidos especiales:
 - Agentes Forestales: Diez (10) plazas.
- Escala de Administración Especial, Subescala de Servicios Especiales, clase: extinción de incendios:
 - Cabos: cuatro (4) plazas,
 - Bombera conductora o bombero conductor: veintitrés (23) plazas.

Segundo

Aprobar las Bases que regirán las indicadas convocatorias que, para su constancia, se incorporan como Anexo al presente Decreto.

Tercero

Disponer la publicación de las Bases íntegras, en el «Boletín Oficial de Bizkaia», y en extracto, en el Boletín Oficial del Estado-Gaceta de Madrid y en www.bizkaia.net.

Laugarrena

Otsailaren 13ko 3/1987 Foru Arauaren 61.2.a) artikuluekin bat etorritz, Lehendakariatzako foru diputatuak deialdia tramitzatzeko beharrezkoak diren erabakiak hartuko ditu, izendapena izan ezik, izendapena egitea Foru Aldundiari dagokio eta, aipatutako foru arauko 17.1) 3 artikuluan xedatutakoaren arabera.

Bilbon, 2013ko apirilaren 26ean.

Lehendakariatzako foru diputatua,
UNAI REMENTERÍA MAIZ

Ahaldun Nagusia,
JOSE LUIS BILBAO EGUREN

LEHIAKETA-OPOSIZIOA

**ADMINISTRAZIO BEREZIKO ESKALAN
LEHIAKETA-OPOSIZIO SISTEMAREN BIDEZ
KARRERAKO FUNTZIONARIO LEGEZ
SARTZEKO AUKERA-SAIOEN DEIALDIA**

Lehena.—Deialdiaren xedea

1. Oinarri hauen xedea da deialdiaren oinarri berezietan zehazten diren Administrazio Bereziko plazak -dagozkion erreserbak eginda- lehiaketa-oposizio sistemaren bidez eta karrerako funtzionario legez hornitzeko aukera-saioretarako deialdia egitea.

2. Barne-igoerarako plazan erreserbatik datozen hautagaiek, dagozkion azterketak gaintzen badituzte, deialdi honen lanpostu hutsak betetzeko lehentasuna izango dute beti, gainerako hautagaien aurrean.

Barne igoerarako erreserbatutako plazak bete gabe gelditzen badira, haietara inor aurkeztu ez delako, hautagaiek azterketak gaintzeko eskatutako gutxieneko puntuazioa lortu ez dutelako edo bigarren oinarriko betekizunak betetzen ez dituztelako, txanda askeko gainerako hautagaiei eskainitako plazei metatuko zaizkie.

Desgaitasuna duten pertsonentzat gordetako barne igoerako plazaren bat bete gabe geratzen bada, barne igoerako txanda arruntan eskaintzen diren plazei gehituko zaizkie.

3. Desgaitasunen bat duten hautagaietako batek desgaitasunen bat duten pertsonentzat gordetako txandara aurkeztu eta ariketa egokiak gaintu baditu, baina plazarik lortu ez badu eta txanda askeko beste hautagai batzuek lortutako puntuazioa baino handiagoa lortu badu, txanda askean sartuko da, lortu duen puntuazioaren hurrenkeraren arabera.

Desgaitasunen bat duten pertsonentzat gordetako eta betetako plazek dei egindako plaza guztien ehuneko hiru gaintzen ez badute, bete ez diren plazak hurrengo Lan Publikoaren Eskaintzaren ehuneko bosteko kupoari batuko zaizkie, ehuneko hamarrekogehienera mugarekin.

4. Nolanahi ere, derrigorrezko hizkuntz eskakizuna ezarria duten deialdiko plazak ezin izango dituzte hornitu hizkuntz eskakizun hori oinarri hauetan ezarrita dagoen bezala egiaztatzen ez duten hautagaiek.

5. Apirilaren 12ko 7/2007 Legearen 61.8 artikuluen arabera, epaimahaiak ezin izango ditu deialdiko lanpostuen kopurua baino hautagai gehiago izendatu, salbu eta deialdiak berak aukera hori jasotzen badu.

6. Halaber, Bizkaiko Foru Aldundiaren zerbitzupeko langileak sartzeko prozedura gidatzen duen sexuen arteko aukera berdintasuna deritzon printzipioarekiko konpromisoa adierazi da.

Bigarrena.—Hautagaiek bete behar dituzten baldintzak edo betekizunak

1. Honako hauek dira:

a) Honako baldintza hauetarakoren bat betetzea:

— Norbera edo ezkontidea Europako Batasuneko herritarra izatea, betiere zuzenbidez banatuta ez badaude, bai eta hautagaiaren edo haren ezkontidearen ondorengoak izatea, zuzenbidez banatuta ez badaude, hogeita bat urtetik beherrakoa edo adin hori baino gehiago izanik gurasoen mende bizi badira oraindik.

— Europar Batasunak idatzitako eta Espainiak berretsitako nazioarteko hitzarmenen ezarpen-esparruaren barruan egotea, baldin eta esparru horietan langileen joan-etorri askea ezar badaiteke.

Cuarto

De conformidad con el artículo 61.2.a) de la Norma Foral 3/87 de 13 de Febrero, el Diputado Foral de Presidencia, adoptará las resoluciones pertinentes para la tramitación de la convocatoria, excepto el nombramiento, por corresponder a la Diputación Foral conforme a lo dispuesto en el número 3 del apartado 1.º) del artículo 17 de la citada Norma Foral.

Bilbao, a 26 de abril de 2013.

El diputado foral de Presidencia,
UNAI REMENTERÍA MAIZ

El Diputado General,
JOSE LUIS BILBAO EGUREN

CONCURSO-OPOSICIÓN

**CONVOCATORIA DE PRUEBAS SELECTIVAS
PARA EL INGRESO EN EL FUNCIONARIADO DE CARRERA
POR EL SISTEMA DE CONCURSO OPOSICIÓN
EN LA ESCALA DE ADMINISTRACIÓN ESPECIAL**

Primera.—Objeto de la convocatoria

1. Es objeto de las presentes Bases la convocatoria de pruebas selectivas, por el sistema de concurso-oposición, para la provisión como funcionaria o funcionario de carrera de las plazas de Administración Especial que se detallan, con las correspondientes reservas, en las Bases Específicas de la convocatoria.

2. Las y los aspirantes procedentes de la reserva destinada a promoción interna que superen las pruebas correspondientes tendrán, en todo caso, preferencia sobre el resto de las y los aspirantes para cubrir los puestos de trabajo vacantes asociados a la presente convocatoria.

Si las vacantes reservadas a promoción interna quedaran desiertas por falta de concurrencia, por no haber obtenido las y los aspirantes la puntuación mínima exigida para la superación de las correspondientes pruebas o por no cumplir los requisitos de la base segunda, se acumularán a las ofrecidas al resto de aspirantes de turno libre.

Las plazas reservadas al turno de promoción interna para personas con discapacidad que resulten vacantes acrecentarán las ofrecidas en el turno ordinario de promoción interna.

3. En el supuesto de que alguna de las personas aspirantes con discapacidad que se haya presentado por el turno de reserva de personas con discapacidad superase los ejercicios correspondientes, pero no obtuviera plaza y su puntuación fuera superior a la obtenida por otras u otros aspirantes del turno libre será incluido por su orden de puntuación en dicho turno.

Si las plazas reservadas y que han sido cubiertas por personas con discapacidad no alcanzaran la tasa del tres por ciento de las plazas totales convocadas, las plazas no cubiertas se acumularán al cupo del cinco por ciento de la Oferta de Empleo Público siguiente, con un límite máximo del diez por ciento.

4. En cualquier caso, las plazas convocadas cuyo puesto asociado tuviera establecido un determinado perfil lingüístico preceptivo, no podrán ser provistas por aspirantes que no hubieran acreditado su cumplimiento en la forma prevista en estas Bases.

5. El Tribunal, de acuerdo con el artículo 61.8 de la Ley 7/2007, de 12 de abril, no podrá declarar seleccionados a un número mayor de aspirantes que el de plazas convocadas, excepto cuando así lo prevea la propia convocatoria.

6. Asimismo, se declara el compromiso con el principio de igualdad de oportunidades entre sexos, que inspira el procedimiento del ingreso de personal al servicio de la Diputación Foral de Bizkaia.

Segunda.—Condiciones o requisitos que deben reunir las y los aspirantes

1. Son los siguientes:

a) Darse alguna de las siguientes circunstancias:

— Ser ciudadano o ciudadana de la Unión Europea o su cónyuge, siempre que no estén separados de derecho, así como sus descendientes y los de su cónyuge siempre que no estén separados de derecho, sean menores de veintiún años o mayores de dicha edad dependientes.

— Estar incluido/a en el ámbito de aplicación de los Tratados Internacionales celebrados por la Unión Europea y ratificados por España en los que sea de aplicación la libre circulación de trabajadores.

b) Hamasei (16) urte beteta izatea, baina derrigorrezko erretirorako adina ez izatea.

c) Zereginak betetzeko gaitasun funtzionala izatea. Minusbaliatuak Gizarteratzeko apirilaren 7ko 13/1982 Legearen 38.3 artikuluan xedatzen dena dela bide, desgaitasunen bat duten hautagaiek eginkizun egokiak burutzeko gaitasun funtzionala dutela egiaztatu beharko dute. Bizkaiko Foru Aldundiko Ebaluazio eta Orientazio Zerbitzuko Ezintasuna Baloratzeko Atalak emandako txosten loteslearen bidez egingo da egiaztapen hori.

d) Diziiplina-espedita bidez baztertuta ez izatea ezein administrazio publikotako zerbitzutik edo ezein autonomia erkidegotako konstituzio edo estatutu organoetako zerbitzutik. Halaber, ez egotea epailearen ebazpen bidez erabat gaitasungabetuta edo gaitasungabetze bereziaren kasuan enplegu edo kargu publikoak betetzeko edo funtzionarioen kidegoan edo eskalan sartzeko. Beste estaturen bateko nazionalitate izanez gero, ez egotea gaitasungabetuta edo pareko egoeraren batean, eta ez egotea diziiplina-zehapenaren edo parekoren baten mende jatorrizko estatuan gorago aipatutako baldintza beretan enplegu publikora sartzeko.

e) Eskatzen den titulazioa izatea. Atzerrian lortutako titulazioak dituzten hautagaiek baliozkotze egokiaren edo, hala bada, gorkio, homologazioaren egiaztagiraren jabe direla egiaztatu beharko dute.

2. Barne igoerarako eta desgaitasuna duten pertsonen barne igoerarako gordetako plazetara aurkezten diren hautagaiek jatorrizko plazan jarduneko zerbitzuan edo zerbitzu berezien egoeran egon beharko dute, eta beharkizun hauek bete beharko dituzte.

a) Deialdiaren oinarri berezietan xedatutakoarekin bat etorriz, Bizkaiko Foru Aldundiko karrerako funtzionarioen artean egotea, gaur egun dauden eskaletariko batean, lortu nahi duten plazaren berehalako beharagoko sailkapeneko taldeko edo azpitaldeko plaza batean, edo talde edo azpitalde bereko plaza batean.

b) Bizkaiko Foru Aldundian karrerako funtzionario legez jatorrizko plazan bi urteko zerbitzu-aldia beteta edukitzea.

c) Lortu nahi den plaza lortzeko ezartzen diren titulazioa edo antzintasuna izatea eta gainerako betekizunak betetzea.

3. Su-itzaltze eta salbamendu zerbitzuetako langileek barne igoerarako gordetako lanpostuetara aurkezteko betekizun hauek bete beharko dituzte:

a) Jarduneko zerbitzuan edo zerbitzu berezietan egotea beharagoko berehalako kategorian.

b) Bizkaiko Foru Aldundian karrerako funtzionario legez kategorian horretan benetan 3 urteko zerbitzu-aldia beteta edukitzea.

c) Hutsegite larri edo oso larri bat dela-eta zigortuta ez egotea, salbu eta ezarritako zigor hori balioz gabetzea lortu ez bada.

4. Desgaitasunen bat duten pertsonentzat gordetako plazetan lehiatzen direnek legezko izaera hori eduki behar dute aitortua, %33ko portzentajearen edo altuagoan. Nolanahi ere, honako kasu hauetan joko da %33ko edo hortik gorako minusbaliotasun maila frogatuta dagoela: ezintasun iraunkor oso bat dela eta pentsio bat aitortua duten Gizarte Segurantzako pentsiodunen kasuan, eta zerbitzurako ezintasun iraunkorragatik edo ezgaitasunagatik erretiro pentsio bat aitortua duten klase pasiboetako pentsiodunen kasuan.

5. Betekizun horiek guztiak eskaera-orriak aurkezteko epea amaitzen den egunean eduki beharko dira. Eta guztiak eduki beharko dira hautaketa-prozesuan zehar, hari eta izendapena jaso artean.

Hirugarrena.—Eskaera-orriak

1. Eskabide-orrien erudian: Eskaera-orriak eredu ofizial normalizatuaren araberakoak izango dira; eredu hori oinarri hauen I. eranskinean jasotzen da, eta hautagaiek doan eskuratu ahal izango dute, Bizkaiko Foru Aldundiaren sailtetako edozein erregistro orokorretan, edo Foru Liburutegiaren beheko solairuan dagoen Laguntza Bulegoan (Diputazio kalea, 7. 48009 Bilbo).

b) Tener cumplidos dieciséis (16) años de edad y no haber alcanzado la edad de jubilación forzosa.

c) Poseer capacidad funcional para el desempeño de las tareas. En virtud de lo dispuesto en el artículo 38.3 de la Ley 13/1982, de 7 de abril, de Integración Social de Minusválidos, las y los aspirantes que sean personas con discapacidad deberán acreditar poseer dicha capacidad funcional para el ejercicio de las funciones correspondientes. La acreditación se llevará a cabo mediante dictamen vinculante emitido por la Sección de Valoración de la Discapacidad del Servicio de Valoración y Orientación de la Diputación Foral de Bizkaia.

d) No haber sido separada o separado, mediante expediente disciplinario, del servicio de cualquiera de las Administraciones Públicas o de los órganos constitucionales o estatutarios de las Comunidades Autónomas, ni hallarse en inhabilitación absoluta o especial para empleos o cargos públicos por resolución judicial o para el acceso al cuerpo o escala de funcionario. En el caso de ser nacional de otro Estado, no hallarse inhabilitada o inhabilitado o en situación equivalente ni haber sido sometida o sometido a sanción disciplinaria o equivalente que impida, en su Estado, en los mismos términos el acceso al empleo público.

e) Poseer la titulación exigida. Los y las aspirantes con titulaciones obtenidas en el extranjero deberán acreditar que están en posesión de la correspondiente convalidación o de la credencial que acredite, en su caso, la homologación.

2. Las y los aspirantes que concurren a las plazas reservadas a promoción interna y promoción interna para personas con discapacidad deberán hallarse en situación de servicio activo o servicios especiales en la plaza de procedencia y cumplir con los siguientes requisitos:

a) Hallarse integrada o integrado en el funcionariado de carrera de la Diputación Foral de Bizkaia en alguna de las escalas existentes, en la plaza del grupo o subgrupo de clasificación inmediatamente inferior a la que aspiren, o del mismo grupo o subgrupo, de conformidad con las Bases Específicas de la convocatoria.

b) Haber completado dos años de servicios en la plaza de procedencia en el funcionariado de carrera de la Diputación Foral de Bizkaia.

c) Poseer la titulación o antigüedad requerida y el resto de los requisitos establecidos para el acceso a la plaza aspirada.

3. Para el acceso, mediante promoción interna, del personal de servicios de prevención y extinción de incendios y salvamento, se deberán cubrir los siguientes requisitos:

a) Hallarse en servicio activo o servicios especiales en la categoría inmediatamente inferior.

b) Haber completado 3 años de servicio efectivo en la misma, en el funcionariado de carrera de la Diputación Foral de Bizkaia.

c) No haber sido sancionado por la comisión de falta grave o muy grave salvo que se hubiera obtenido la cancelación de la sanción impuesta.

4. Quienes concurren a las plazas reservadas con discapacidad deberán tener reconocida la condición de tales, con discapacidad de grado igual o superior al 33%. En todo caso, se considerarán que presentan un grado de discapacidad en grado igual o superior al 33% los y las pensionistas de la Seguridad Social que tengan reconocida una pensión de incapacidad permanente en grado de total y a los y las pensionistas de clases pasivas que tengan reconocida una pensión de jubilación o de retiro por incapacidad permanente para el servicio o inutilidad.

5. Todos los requisitos anteriores deberán poseerse el día en que finalice el plazo de presentación de instancias. Asimismo deberán poseerse todos ellos durante el procedimiento de selección hasta el momento del nombramiento.

Tercera.—Instancias

1. Forma: Las instancias se ajustarán al modelo oficial y normalizado que figura como Anexo I a la presente y que será facilitado gratuitamente en cualquiera de los Registros Generales Departamentales de la Diputación Foral de Bizkaia o en la Oficina de Información, sita la planta baja de la Biblioteca Foral ubicada en C/Diputación número 7 de Bilbao, C.P. 48009. El modelo también se encuentra disponible en la página web www.bizkaia.net (oferta de empleo público).

Onartuak izan daitezten eta, hala denean, aukera-saio egokietan parte-hartzeko aukera izan dezaten, hautagaiak nahikoa izango dute eskaera-orrian eskatzen diren baldintza guzti-guztiak eskaera-orriak aurkezteko epea iraungitzen den egunean betetzen dituztela adieraztea.

Eskaera-orriarekin batera, honako hauek aurkeztu beharko dira bakarrik:

a) Nortasun Agiri Nazionalaren fotokopia edo, atzeritarrak izanez gero, haren pareko agiri batena.

b) Barne igoerako sistemaren bidez parte hartzen duten hautagaiak Foru Aldundiko Langileak Kudeatzeko Zerbitzuak emandako ziurtagiri bat aurkeztu beharko dute, hautagaiak karrerako funtzionario legez bete dituen zerbitzuei buruzko datuak (eskala, azpieskala eta, hala denean, mota eta espezialitateak aipatuz) egiaztatuko dituen.

c) Deialdiaren oinarri berezietan eskaturiko titulua edo hura lortzeko eskubideak ordainduta daudela egiaztatzen duen agiria.

d) Aurkezten diren merezimenduen zerrenda.

Hautaketa-prozesuan eskatutako gainerako agiriak zortzigarren eta hamahirugarren oinarrietan aipatzen den eran bakarrik aurkez daitezke.

Eskaera-orriaren lauki egokian zein txandatan parte hartu nahi den adierazi beharko da: a) Askea; b) Barne igoera edo c) Desgaitasunen bat duten pertsonak, edo d) Desgaitasunen bat duten pertsonentzako barne igoera Lau txanda horietatik batean bakarrik parte har daiteke.

Desgaitasunen bat duten pertsonentzako txandaren bidez eta desgaitasunen bat duten pertsonentzako barne igoerako txandaren bidez lehiatzen direnek denbora edo/eta baliabide mailako egoitzapenak behar dituzten adierazi behar dute.

Eskaera-orriaren 4. atalean azterketa euskaraz egin nahi den adierazi beharko da.

2. Eskaera-orriak aurkezteko tokia: Eskaera-orriak Bizkaiko Foru Aldundiaren sailerako erregistro orokorretako edozeinetan aurkez daitezke; bestela Herri Administrazioen Araubide Juridikoaren eta Administrazio Prozedura Erkidearen 26ko 30/1992 Legearen (aurrerantzean 30/1992 Legea) 38.4 artikuluan ezartzen diren lekuetako edozeinetan; baita baliabide elektronikoak erabilita, www.bizkaia.net (Lan Publikoaren Eskaintza) web gunearen bidez. Azken aukera hautatuz gero, eskaera-orriek eskaera-orri tradizionalak izango lituzkeen datu berberak izango dituzte, eta, fisikoki aurkeztuz gero, aurkeztuko liratekeen agiri berberak jasoko dituzte, eskaneatuta.

3. Eskaera-orriak aurkezteko epea: Eskaera-orriak hogeitau (20) egun balioduneko epearen barruan aurkeztu beharko dira, deialdiaren laburpena Estatuko Aldizkari Ofizialean argitaratzen den egunaren biharamunetik zenbatuta.

4. Eskaera-orrietako akatsak: Eskaera-orriak azaldutako epearen barruan eta eran ez aurkezteak hautagaia baztertuta gertatzea ekarriko luke.

Halere, azaroaren 26ko 30/1992 Legearen 71. artikulurekin bat etorritik, eskaera-orrietan akatsik egonez gero, iragarkia jarriko da «Bizkaiko Aldizkari Ofizialean» eta Foru Aldundiaren iragarki-oholean zein www.bizkaia.net (Lan Publikoaren Eskaintza) web gunean, interesdunak hamar eguneko epean akatsa zuzen dezan, eta ohartaraziko zaio ezen, hala egiten ez badu, eskabidean atzera egindakotzan joko dela, aurretik hartarako ebazpena eman eta gero.

Laugarrena.—Hautagaien onarpena

1. Eskaera-orriak aurkezteko epea amaitu eta gero, Lehen-dakaritzako foru diputatuak onartu eta baztertu diren hautagaien zerrendak onetsiko ditu, foru agindu baten bidez, eta «Bizkaiko Aldizkari Ofizialean» (aurrerantzean «Bizkaiko Aldizkari Ofizialean»), Bizkaiko Foru Aldundiaren iragarki-oholean (Kale Nagusia, 25. Bilbo) eta Foru Aldundiaren www.bizkaia.net web gunean argitaratuko ditu.

Zerrenda horietan honakoak agerraraziko dira: hautagaien izena eta bi deitura, nortasun agiri nazionalaren zenbakia eta, behar denean, ez onartzeko arrazoiak.

Para ser admitidas o admitidos y, en su caso, tomar parte en las pruebas selectivas correspondientes, bastará con que las y los aspirantes manifiesten en su instancia que reúnen todas y cada una de las condiciones exigidas, referidas siempre a la fecha de expiración del plazo señalado para la presentación de instancias.

A la instancia se acompañará únicamente:

a) Fotocopia del Documento Nacional de Identidad o documento equivalente en caso de ser extranjero.

b) Los y las aspirantes que participen por el sistema de promoción interna deberán aportar certificación expedida por el Servicio de Gestión de Personal de la Diputación Foral, en la que se acrediten los datos referidos a los servicios prestados en el funcionamiento de carrera en las correspondientes Escalas, Subescalas y, en su caso, Clase y Especialidad.

c) El título o los derechos abonados para obtenerlo, exigido en las Bases Específicas de la convocatoria.

d) Relación de méritos alegados.

La presentación del resto de documentación que requiera el proceso selectivo se realizará, exclusivamente, como se indica en las Bases Octava y Decimotercera.

En el recuadro correspondiente de la instancia se deberá señalar el turno por el que se desea participar: a) Libre; b) Promoción interna; c) Personas con discapacidad o d) Promoción interna para personas con discapacidad. Sólo se podrá participar por uno de los cuatro citados turnos.

Quienes concurren por el turno de personas con discapacidad y al turno de promoción interna para personas con discapacidad, deberán señalar si solicitan adaptaciones de tiempo y/o medios, indicando el motivo de las mismas.

En el epígrafe 4 de la instancia se expresará si se desea realizar el examen de euskera.

2. Lugar de presentación de instancias: Las instancias podrán presentarse en cualquiera de los Registros Generales Departamentales de la Diputación Foral de Bizkaia; en los lugares determinados por el artículo 38.4 de la Ley 30/1992, de Régimen Jurídico de las Administraciones Públicas y del Procedimiento Administrativo Común (en adelante Ley 30/1992); así como mediante medios electrónicos en la dirección web www.bizkaia.net (oferta de empleo público). En este último caso las instancias deberán contener los mismos datos que la instancia tradicional y se deberá adjuntar escaneada la misma documentación que se si presentase físicamente.

3. Plazo de presentación de instancias: Deberán presentarse en el plazo de veinte (20) días hábiles a partir del siguiente al de la publicación del extracto de la convocatoria en el «Boletín Oficial del Estado».

4. Defectos de las instancias: La no presentación de la solicitud en tiempo y forma supondrá la exclusión de la persona aspirante.

No obstante, de conformidad con el artículo 71 de la Ley 30/1992, de 26 de noviembre, en el supuesto de defectos en las instancias se requerirá a la persona interesada mediante anuncio en el «Boletín Oficial de Bizkaia» y en el Tablón de Anuncios de esta Diputación Foral y en la página web www.bizkaia.net (oferta de empleo público), para que, en el plazo de diez días, subsane la falta o defecto de que adolezca la instancia con indicación de que, si así no lo hiciera, se le tendrá por desistida de su petición, previa resolución dictada al efecto.

Cuarta.—Admisión de candidaturas

1. Expirado el plazo de presentación de instancias el Ilmo Diputado Foral de Presidencia dictará Orden Foral aprobando las listas de admisiones y exclusiones que se publicará en el «Boletín Oficial de Bizkaia», en el Tablón de anuncios de la Diputación Foral de Bizkaia sito en c/Gran Vía, número 25 de Bilbao, y en la página web www.bizkaia.net.

En estas listas constará el nombre y dos apellidos de las candidatas y los candidatos, el número del Documento Nacional de Identidad y, en su caso, la causa de la no admisión.

2. Onartuen eta baztertuen zerrendak onartuko dituen foru aginduaren aurka, aukerako berraztertze-errekurtsoa jarri ahal izango zaio Lehendakaritzeko foru diputatuari, hilabeteko epean, foru agindu hori «Bizkaiko Aldizkari Ofizialean» argitaratu eta biharamunetik aurrera.

Hautagaiek aurkeztutako errekurtsoa ariketak egin behar diren egunerako ebatzi gabe badago, interesdunek kautelaz egin ahal izango dituzte ariketak. Kautelaz egindako ariketek ez dute baliorik izango errekurtsoa ezetsiz gero.

Bosgarrena.—Epaimahaiaren osaera, eraketa eta jarduna

1. Osaera:

1.1. Hautagaiak epaitu behar dituzten epaimahaiak kide titularrak eta ordezkioak izango dituzte, era honetara:

Epaimahaiburua:

— Bizkaiko Foru Aldundiko karrerako funtzionario bat.

Epaimahaikideak:

— Bizkaiko Foru Aldundiko karrerako hiru funtzionario.

— Herri Arduralaritzaren Euskal Erakundeak izendatutako pertsona bat.

Idazkaria:

— Bizkaiko Foru Aldundiko karrerako funtzionario bat.

Epaimahaiak osatzeko orduan, Euskal Funtzio Publikoari buruzko uztailaren 6ko 6/1989 Legearen (aurrerantzean 6/1989 Legea) 31.2. artikuluan jasotako espezialitatearen printzipioa bermatuko da, baita Emakumeen eta Gizonen Berdintasunerako otsailaren 18ko 4/2005 Legearen (aurrerantzean 4/2005 Legea) 20.4. artikuluan jasotako ordezkari-tza orekatuarena ere.

1.2. Deialdia argitaratu aurreko bost (5) urteetan aukeraketa-prozesuetarako hautagaiak prestatzeko zereginetan ibili direnek ezin izango dute epaimahaian parte hartu.

1.3. Lehendakaritzako foru diputatuak izendatuko dituen epaimahaia osatuko duten pertsonak, foru dekretu bidez, eta kide horien izen-zerrenda «Bizkaiko Aldizkari Ofizialean» argitaratuko da, onartu eta baztertutako hautagaiei buruzko foru aginduarekin batera.

1.4. Herri Arduralaritzaren Euskal Erakundeak epaimahai kalifikatzaileak osatzeko pertsona bat izendatuko du; baina, horrez gain, erakundeko kideak ere izendatuko ditu deialdian eskatzen diren hizkuntz eskakizunak egiaztatzeko azterketetan epaimahaiko kideak izan daitezten.

1.5. Epaimahaiak, edozelan ere, aholkulari espezialistak eduki ahal izango ditu epaimahaikideekin batera lankidetzan aritzeko. Hala ere, lankidetzari hori nork bere espezialitate teknikoetan jardutera mugatuko da.

2. Abstentzioa eta errekusazioa: Epaimahaiko kideek uko egin beharko diote parte hartzeari, azaroaren 26ko 30/1992 Legearen 28. artikuluan xedatutako inguruabarretariko bat gertatzen bada. Halakorik gertatuz gero, hautagaiek errekusatu ahal izango dituzte epaimahaiko kide horiek, Lehendakaritzako foru diputatuaren aurrean.

3. Eraketa: Epaimahaia ezin izango da eratu, ezta jardunean aritu ere, gutxienez epaimahaiburua eta idazkaria, edo haien ordezkioak, eta kideen erdiak gutxienez bertaratzen ez badira. Idazkari jardun behar duena ez da horretarako zenbatuko.

4. Jarduna:

4.1. Epaimahaiko kide guztiek hitz egiteko eta botoa emateko eskubidea izango dute, idazkari dihardunak izan ezik; hark hitz egiteko eskubidea izango du, baina ez botoa emateko.

4.2. Epaimahaiak gehiengo hartuko ditu erabakiak.

2. Contra la Orden Foral que apruebe las listas de admisiones y exclusiones podrá interponerse recurso potestativo de reposición ante el Ilmo. Diputado Foral de Presidencia en el plazo de un mes a contar desde el día siguiente al de su publicación en el «Boletín Oficial de Bizkaia».

Si en la fecha de celebración de las pruebas no se hubiera resuelto el recurso interpuesto, las y los interesados podrán realizar las pruebas cautelarmente. Los ejercicios realizados de forma cautelar no tendrán validez alguna caso de que el recurso resulte desestimado.

Quinta.—Composición, constitución y actuación del Tribunal Calificador

1. Composición:

1.1. Los Tribunales que han de juzgar la selección de las y los aspirantes estarán compuestos por miembros titulares o suplentes de la siguiente forma:

Presidencia:

— Una persona funcionaria de carrera de la Diputación Foral de Bizkaia.

Vocalías:

— Tres personas funcionarias de carrera de la Diputación Foral de Bizkaia.

— Una persona designada por el Instituto Vasco de Administración Pública.

Secretaría:

— Una persona funcionaria de carrera de la Diputación Foral de Bizkaia.

En su composición se garantizarán el principio de especialidad recogido en el artículo 31.2 de la Ley 6/1989, de 6 de julio, de la Función Pública Vasca (en adelante Ley 6/1989) y el de representación equilibrada contenido en el artículo 20.4 de la Ley 4/2005, de 18 de febrero, para la Igualdad de Mujeres y Hombres (en adelante, Ley 4/2005).

1.2. No podrán formar parte del Tribunal quienes hubieran realizado tareas de preparación de aspirantes a procesos selectivos en los cinco (5) años anteriores a la publicación de la convocatoria.

1.3. El nombramiento de las personas que formen parte del Tribunal se realizará por Orden Foral del Diputado Foral de Presidencia y la relación nominal de las mismas se publicará en el «Boletín Oficial de Bizkaia», junto con la Orden Foral de admisiones y exclusiones.

1.4. Sin perjuicio de la designación que realice el Instituto Vasco de la Administración Pública para la conformación de los Tribunales calificadoros, dicho Instituto designará, asimismo, a aquellas o aquellos de sus miembros que formarán parte de los Tribunales en las pruebas destinadas a la acreditación de los perfiles lingüísticos exigidos en la convocatoria.

1.5. En cualquier caso, el Tribunal podrá asesorarse por especialistas que colaboren con sus miembros, colaboración que en todo caso se limitará al ejercicio de sus especialidades técnicas.

2. Abstención y recusación: Las y los miembros del Tribunal deberán abstenerse de intervenir cuando concurra alguna de las causas previstas en el artículo 28 de la Ley 30/1992. Así mismo, las personas aspirantes podrán instar su recusación, ante el Ilmo Diputado Foral de Presidencia, cuando concurra alguna de dichas circunstancias.

3. Constitución: El Tribunal no podrá constituirse ni actuar sin la asistencia, como mínimo, de quienes ocupen la Presidencia y Secretaría, o personas que los sustituyan, y de la mitad, al menos, de sus miembros. Del cómputo se exceptúa a quien actúe como Secretaria o Secretario.

4. Actuación:

4.1. Todas y todos los miembros del Tribunal tendrán voz y voto, menos quien ocupe la Secretaría que tendrá voz pero no voto.

4.2. Los acuerdos del Tribunal se adoptarán por mayoría de votos.

4.3. Berriemate eta gainerako gorabeheretarako, epaimahaiak Foru Jauregian izango du egoitza (Kale Nagusia, 25, 48009-Bilbo).

4.4. Epaimahaiak ahalmena izango du oinarri hauetan eta Epaimahaien Jardunbideari buruzko Eskuliburuan aurrez ikusita ez dauden zalantzak ebazteko eta deialdi hau egoki bideratzeko beharrezko erabakiak hartzeko.

4.5. Epaimahaiak nortasuna egiazta dezaten eska diezaieke hautagaiei hautaketa-prozesuan zehar, edonoz.

4.6. Epaimahaiak, aukeraketa-prozesuan zehar euren espedientearen berri izateko eskubidea bermatuko die hautagai guztiei.

4.7. Epaimahaiak konfidentzialtasuna bermatzeko beharrezko neurriak hartuko ditu. Azterketak, ahal dela, norenak diren jakin barik zuzenduko dira, ahozko azterketak, jendaurrian irakurri beharreko idatzizko ariketak edo lan praktikoak direnean izan ezik.

4.8. Epaimahaiaren ebazpenen aurka gora jotzeko errekurtsioa jarri ahal izango zaio Lehendakartzeko foru diputatuari, hilabeteko epean, ebazpena iragarki-oholean argitaratu eta biharamunetik aurrera.

4.9. Jakinarazpenak. Hautaketa-prozesuaren ondoriozko administrazio egintzak, 30/1992 Legearen 59.6 b) artikuluan xedatutakoaren ondoreetarako, Foru Jauregiko iragarki-oholean (Kale Nagusia, 25) eta Bizkaiko Foru Aldundiaren www.bizkaia.net web gunean argitaratu behar dira; argitalpen horiek jakinarazpenaren ordezkotako dira eta, beraz, ondorio berak izango dituzte.

5. Kalte-ordainak: Epaimahaiaren parte-hartzea dela eta izandako egonaldiek, lankidetzek eta abarrek zerbitzuen ondoriozko kalte-ordainei buruzko Eusko Jaurlaritzaren otsailaren 2ko 16/1993 Dekretuan xedatutako kalte-ordainak jasotzeko eskubidea sortuko dute.

Seigarrena.—Hautaketa-prozesua

1. Hautagaiak aukeratzeko lehiaketa-oposizioa erabiliko da, txanda ezberdinetan: askea, desgaitasunen bat duten pertsonentzako, barne igoerakoa eta desgaitasunen bat dutenentzako barne igoerakoa, deialdiko oinarri berezietan xedatutakoaren arabera. Aukeraketa-prozeduran, praktika-aldi bat edo trebakuntzako ikastaro bat gainditu beharra ezarri ahal izango da, betiere deialdiaren oinarri berezietan ezarritakoaren arabera.

2. Deialdiaren oinarri berezietan aipatutako ariketek osatutako dute oposizio-aldia, eta araudia -hura ezagutzea eskatuko da deialdiaren iragarkia Estatuko Aldizkari Ofizialean argitaratzen den egunean indarrean dagoena izango da. Oposizioko ariketa guzti-guztiak gainditzeko dituztenek bakarrik gaindituko dute oposizio aldi hau.

3. Lehiaketa-aldian -ez da baztertzaila izango eta ezingo da kontuan hartu oposizio-aldiko ariketak gainditzeko- oposizio-aldia gainditu duten hautagaiek aurkeztu eta egiaztatu dituzten merezimenduak aztertu eta baloratuko dira. Horretarako, hautagai bakoitzari puntuazio bat emango zaio deialdian azaltzen diren baremo zehatzen arabera.

Ez dira baloratuko emandako epearen barruan egiaztatu arren eskaera-orriarekin batera adierazi ez diren merezimenduak. Era berean, ez dira kontuan hartuko eskabide-orrian adierazi arren egiaztatutako emandako epeaz kanpo aurkeztu diren merezimenduak.

Nolanahi ere, aurkeztutako merezimenduak zenbatzeko erreferentziazko data beti izango da deialdiaren oinarriak Estatuko Aldizkari Ofizialean argitaratu zireneko eguna.

4. Euskara azterketa nahitaezkoa eta baztertzaila izango da, derrigorrezko hizkuntz eskakizuna ezarria duten plazetan, eta borondatezkoa eta ez-baztertzaila gainerako plazetan. Nahitaezko euskara-azterketa baztertzaila gainditzeko ez duten hautagaiek derri-gorrezko eskakizun hori ezarria ez duten gainerako lanpostuetako hautaketa-prozesuan jarraituko dute; ariketa horretan lortutako kalifikazioa, hala denean, merezimendu gisa zenbatuko zaie.

4.3. A los efectos de comunicaciones y demás incidencias el Tribunal tendrá su sede en el Palacio Foral, Gran Vía, 25, Bilbao 48009.

4.4. El Tribunal queda facultado para resolver las dudas que se planteen en todo lo no previsto en las presentes Bases y en el Manual de Funcionamiento de Tribunales y para tomar los acuerdos necesarios para el buen orden en el desarrollo de esta convocatoria.

4.5. El Tribunal podrá requerir, en cualquier momento del proceso selectivo, la acreditación de la identidad de las personas aspirantes.

4.6. El Tribunal garantizará el derecho de las y los aspirantes al conocimiento de su expediente dentro del proceso selectivo.

4.7. El Tribunal adoptará las oportunas medidas para garantizar la confidencialidad. La corrección deberá realizarse, excepto en pruebas orales, pruebas escritas con lectura pública o prácticas de ejecución, procurando preservar el anonimato de las y los examinandos.

4.8. Contra las resoluciones del Tribunal podrá interponerse recurso de alzada ante el Ilmo Diputado Foral de Presidencia en el plazo de un mes a contar desde el día siguiente al de su publicación en el tablón de anuncios.

4.9. Notificaciones. En virtud de lo dispuesto en el artículo 59.6 b) de la Ley 30/1992, los actos administrativos que deriven del procedimiento selectivo serán objeto de publicación en el Tablón de Anuncios del Palacio Foral, sito en Gran Vía, 25 y en la página web de la Diputación Foral de Bizkaia (www.bizkaia.net), sustituyendo a la notificación y surtiendo sus mismos efectos.

5. Indemnizaciones: Las asistencias y colaboraciones por participación en Tribunales darán derecho a percibir las indemnizaciones previstas en el Decreto del Gobierno Vasco 16/1993, de 2 de febrero, sobre Indemnizaciones por Razón de Servicio.

Sexta.—Procedimiento de selección

1. El procedimiento de selección de las y los aspirantes será el de concurso-oposición en sus correspondientes turnos: libre, personas con discapacidad, promoción interna y promoción interna para personas con discapacidad, de acuerdo con lo que establezcan las Bases Específicas de la convocatoria. En los procesos selectivos podrá establecerse la superación de un período de prácticas o de un curso de formación de acuerdo con lo que establezcan las Bases Específicas de la convocatoria.

2. La fase de la oposición estará constituida por los ejercicios que se indican en las Bases específicas de la convocatoria y la normativa cuyo conocimiento se exigirá será la vigente a la fecha de publicación del anuncio de la convocatoria en el «Boletín Oficial del Estado». Únicamente superarán esta fase quienes aprueben todos y cada uno de los ejercicios de que conste.

3. La fase de concurso, que no tendrá carácter eliminatorio ni podrá tenerse en cuenta para superar los ejercicios de la oposición, consistirá en el examen y valoración de los méritos alegados y acreditados por las personas aspirantes que hayan superado la fase de oposición, asignando a cada una de ellas los puntos que les correspondan con arreglo a los baremos específicos de la convocatoria.

No se valorarán méritos distintos a los alegados en la instancia y debidamente justificados en el plazo otorgado al efecto ni aquellos otros que, alegados en la instancia, sean justificados con posterioridad a los plazos señalados para presentación de la documentación acreditativa de los mismos.

En todo caso, la fecha límite de referencia para el cómputo de los méritos que se aleguen será la fecha de publicación del anuncio de la convocatoria en el «Boletín Oficial del Estado».

4. El examen de Euskera tendrá carácter obligatorio y eliminatorio en el caso de las plazas que lleven aparejado un puesto de trabajo con perfil lingüístico preceptivo y voluntario y no eliminatorio en el resto de las plazas. Las y los aspirantes que no superen o no realicen el examen obligatorio y eliminatorio de Euskera continuarán con el procedimiento selectivo en aquellas otras que no lleven aparejados puestos con dicha preceptividad, computándose, en su caso, la calificación obtenida en este ejercicio.

Bizkaiko Foru Aldundian hizkuntz eskakizunen bat egiaztatuta dutenek ez dute hura berriro egiaztatu behar izango parte hartzen duten hautaketa-prozesuan.

Zazpigarrena.—Aukera-saioen hasiera eta garapena

1. Hautaketa-prozesuaren lehen urratsa oposizio-aldia izango da. Lehen ariketaren eguna, ordua eta lekua onartuen eta baztertuen zerrendak onetsiko dituen Lehendakartzako foru diputatuaren foru aginduan adieraziko dira.

2. Onartuen eta baztertuen zerrendari buruzko foru agindua argitaratzen denetik lehen ariketa egin arte gutxienez bi (2) hilabeteko epea igaro behar da.

3. Estatuko Administrazio Orokorren Zerbitzuko Langileen Sarrerako eta Estatuko Administrazio Orokorreko Funtzionario Zibilen Lanpostuen Hornidura eta Lanbidezko Sustapeneko Araudi Orokorri buruzko martxoaren 10eko 364/1995 Errege Dekretuaren 17. artikuluan xedatutakoarekin bat etorriz, Administrazio Publikorako Estatuko Idazkaritzak egindako zozketaren arabera zehaztuko da hautagaiek jarduteko hurrenkera.

4. Deialdian zozketa horretan ateratako letraz hasten den deiturarik ez badago, hautagaiek jarduteko hurrenkera berehalako hurrengo letraz zehaztuko dute.

5. Hautagaiei ariketa bakoitzerako deialdi bakarra egingo zaie, eta bertaraten ez direnak baztertuta geratuko dira, behar bezala frogatu eta epaimahaiak aintzat hartu ezean.

6. Ariketa bat amaitzen denetik hurrengo hasi arte gutxienez hirurogeita hamabi (72) ordu igaro beharko dira, eta epea gehienez berrogeita bost (45) egun baliodunekoa izan daiteke.

7. Ariketak hasitakoan ez da nahitaezkoa izango hurrengo iragarkiak «Bizkaiko Aldizkari Ofizialean» argitaratzea. Iragarki horiek Foru Jauregiko iragarki-oholean eta Bizkaiko Foru Aldundiaren web gunean (www.bizkaia.net) argitaratuko ditu epaimahaiak, gutxienez ariketak hasi baino hamabi ordu lehenago, ariketa bera bada, edo hogeita lau ordu lehenago, beste ariketa bat bada.

8. Epaimahai kalifikatzaileek ariketak egiteko denbora eta baliabideak egokitu dituzte desgaitasunen bat duten hautagaien zat, gainerako parte-hartzaileen aukera berdinak izan ditzaten, betiere egokitzapenaren bidez ariketen edukari garrantzia kentzen ez bazaio edota ariketetan eska daitekeen gaitasun-maila jaisten ez bada.

9. Oposizio-aldiko ariketa bakoitzaren zuzenketa bukatzen denean, epaimahaiak jendaurrean Foru Aldundiaren iragarki-oholean eta Bizkaiko Foru Aldundiaren (www.bizkaia.net) web gunean, honako zerrenda hauek jarriko ditu hautagaietarako bakoitzaren kalifikazioekin batera:

- a) Barne igoerako txandako ariketak gainditu dituztenen zerrenda.
- b) Desgaitasunen bat dutenen txandako ariketak gainditu dituztenen zerrenda, eta
- c) Ariketak gainditu dituzten gainerako hautagaien zerrenda bateratua.

Aipatutako zerrenda horiek, euskarazko azterketa egiten denean, bereizita argitaratuko dira, plazak ezarria duen hizkuntz eskakizunaren arabera eta plazari ezarritako eskakizuna nahitaezkoa den edo ez kontuan hartuta,

10. Oposizio aldiari amaiera emango zaio azken ariketa gainditu duten hautagaien zerrenda argitaratzean.

Zortzigarrena.—Lehiaketa aldiaren hasiera eta garapena

Oposizio aldia amaitutakoan lehiaketa aldiari emango zaio hasiera.

Oposizio aldia gainditzeko duten hautagaiek 10 egun balioduneko epea izango dute, azken ariketa gainditu duten hautagaien zerrenda argitaratu eta biharamunetik zenbatuta, eskaera-orrian aipatu zituzten merezimenduen egiaztagiria aurkezteko. Horretarako, oposizio aldia gainditu duten hautagaien zerrendarekin batera eska-

Quienes tengan acreditado algún perfil lingüístico en la Diputación Foral de Bizkaia no tendrán que volver a acreditarlo en el proceso selectivo en el que tomen parte.

Séptima.—Comienzo y desarrollo de la fase de oposición

1. El proceso selectivo comienza por la fase de oposición, a cuyo efecto, la fecha, hora y lugar del primer ejercicio se indicarán en la Orden Foral del Ilmo. Diputado Foral de Presidencia por la que se aprueben las listas de admisiones y exclusiones.

2. Desde la publicación de la Orden Foral de admisiones y exclusiones hasta la celebración del primer ejercicio deberá transcurrir un plazo mínimo de dos (2) meses.

3. El orden de actuación, en su caso, de las y los aspirantes vendrá determinado conforme al sorteo que se lleve a cabo por la Secretaría de Estado para la Administración Pública, de conformidad con lo establecido en el artículo 17 del Real Decreto 364/1995, de 10 de marzo, por el que se aprueba el Reglamento General de Ingreso del Personal al Servicio de la Administración General del Estado y de Provisión de Puestos de Trabajo y de Promoción Profesional de los Funcionarios Civiles de la Administración General del Estado.

4. Si no existieran aspirantes cuyo primer apellido comience por la letra resultada en el sorteo, el orden de actuación vendrá indicado por las inmediatas siguientes.

5. Las personas aspirantes serán convocadas para cada ejercicio en llamamiento único; siendo excluidas del proceso selectivo quienes no comparezcan, salvo en los casos debidamente justificados y libremente apreciados por el Tribunal.

6. Desde la total conclusión de una prueba y el comienzo de la siguiente deberá transcurrir un plazo mínimo de setenta y dos (72) horas, sin que en ningún caso pueda exceder de un máximo de cuarenta y cinco (45) días hábiles.

7. Una vez comenzadas las pruebas selectivas no será obligatoria la publicación de los sucesivos anuncios en el «Boletín Oficial de Bizkaia». Estos anuncios se harán públicos por el Tribunal en el Tablón de Anuncios del Palacio Foral y en la página web de la Diputación Foral de Bizkaia (www.bizkaia.net), con doce horas, al menos, de antelación al comienzo de las mismas, si se trata del mismo ejercicio, o de veinticuatro horas si se trata de uno nuevo.

8. Los Tribunales calificadoros adaptarán el tiempo y/o medios de realización de los ejercicios por las personas con discapacidad a fin de garantizar la igualdad de oportunidades con el resto de participantes, siempre que con ello no se desvirtúe el contenido de la prueba ni se reduzca o menoscabe el nivel de aptitud exigible en la misma.

9. Al finalizar la corrección de cada uno de los ejercicios de la fase de oposición, el Tribunal hará públicas en el Tablón de Anuncios de la Diputación Foral, y en la página web de la Diputación Foral de Bizkaia (www.bizkaia.net), con las calificaciones correspondientes, las siguientes listas:

- a) Lista de aprobados del turno de promoción interna.
- b) Lista de aprobados del turno de personas con discapacidad y
- c) Lista unitaria de aprobados del resto de las y los aspirantes.

Las anteriores listas, a partir de la realización del examen de euskera, se formarán separadamente según el perfil lingüístico que las plazas lleven aparejado y el carácter de preceptivo o no atribuido al mismo.

10. La fase de oposición concluye con la publicación de las relaciones de aspirantes que hayan superado la última prueba

Octava.—Comienzo y desarrollo de la fase de concurso

La fase de concurso se iniciará una vez finalizada la fase de oposición.

Los y las aspirantes que hayan superado la fase de oposición dispondrán de un plazo de 10 días hábiles contados a partir del día siguiente al de publicación de las relaciones de aspirantes que hayan superado la última prueba para presentar la documentación acreditativa de los méritos alegados en la instancia. A estos efec-

era-orrian aipatutako merezimenduen egiaztagirak aurkezteko epea zein egunetan amaitzen den argitaratuko da. Lehiaketa aldia baloratzeko orduan, epe horren barruan eta beheko lerroaldean zehaztuko den moduan eta tokietan aurkeztutako agiriak baino ez dira kontuan hartuko.

Interesdunek jatorrizko agiriak eta agiri horien kopiak aurkeztu beharko dituzte, egiaztatzeko, edo, bestela, horretarako eskumena duen organoak behar bezala egiaztatutako kopia. Agiriak Bizkaiko Foru Aldundiko sailletako erregistro nagusietan edo 30/1992 Legearen 38.4 artikuluan ezarritako lekuetako edozeinetan aurkeztuko dira. Betekizun eta baldintza horiek beteta, agiriak aurkeztu ahal izango dituzte, kautelaz, oposizio aldia gainditu ez duten eta errekursoak aurkeztu duten pertsonak, errekurso horri buruzko ebazpenak hasierako aldi hori gainditzea ekar badezake.

Bederatzigarrena.—Aukera-saioen kalifikazioa

1. Oposizio aldia: Deialdiaren oinarri berezietan adierazi den eran kalifikatuko dira oposizio aldiko ariketak.

2. Lehiaketa aldia: Lehiaketako merezimenduen balorazioa deialdiko merezimenduen baremoaren arabera bakoitzari dagozkion puntuen batura izango da.

3. Azken kalifikazioa:

3.1. Aukera-saioen azken kalifikazioa lehiaketa eta oposizio aldietan eta -hala badagokio- praktika-aldian edo trebakuntzako aukeraketako ikastaroan lortutako puntuazioen batura izango da.

3.2. Euskal Funtzio Publikoari buruzko 6/89 Legearen 27.2. artikuluan, Emakume eta Gizonezkoen arteko berdintasunari buruzko 4/2005 Legeak emandako idazketan hain zuzen ere, xedatutakoarekin bat etorritik, gaikuntza-berdintasuna gertatuz gero, emakumezkoen lehentasuna emango zaie emakumezkoen ordezkaritza %40tik beherakoa duten administrazio kidego, eskala eta kategorietan. Bestiere beste hautagaiak ez badauzka neurri hori ez ezartzea justifikatzen duten ezaugarriak, sexua dela-eta baztertzailak ez direnak, adibidez, lana lortzeko zailtasunak dituzten kolektibotako bateko kidea izatea.

3.3. Aurreko atalean xedatutakoaz gainera, hainbanaketa-rik badago, lehenengo eta behin, hurrenkeraren lehenengo postua oposizio-aldian punturik gehien lortu duenarentzat izango da; bigarren, Bizkaiko Foru Aldundiaren zerbitzuan denborarik luzeena egina duenarentzat izango da; hirugarrenez, Euskal Administrazio Publikoaren zerbitzuan denborarik luzeena egina duenarentzat; laugarrenez, gainerako Administrazio Publikoen zerbitzuan denborarik luzeena egina duenarentzat eta, azkenik, zaharrenarentzat.

Hamargarrena.—Aukeratutako pertsonen zerrenda eta pertsona horiek karrerako funtzionarioak izendatzeko proposamena

1. Hautaketa-prozesua amaitu ondoren, epaimahaiak aukeratutako zerrendak argitaratuko ditu, puntuazioaren arabera hurrenkeran jarrita. Zerrenda horietan oposizio aldiko ariketa bakoitzeko kalifikazioa agerraraziko da, baita bakoitzak guztira lortutako puntuazioa ere. Ondoren hautagai horiek karrerako funtzionario izendatzeko proposamena bidaliko da.

2. Derrigorrezko hizkuntz eskakizuna ezarria duten plaza guztiak betetzeak erabateko lehentasuna izango du; hautagaiak aukeratzeko orduan lehentasuna emango zaie hizkuntz eskakizunik altuena egiaztatutakoei. Horretarako, aukeratutako pertsonen zerrenda argitaratuko du epaimahaiak, derrigorrezko hizkuntz eskakizunik altuena dutenetik hasita; ondoren derrigorrezkoa ez den hizkuntz eskakizunik altuena dutenen zerrendarekin jarraitu, eta amaitzeko txikiena dutenena. Nahitaezko hizkuntz eskakizuna ezarria duten lanpostuetako plazak ezin izango dira inolaz ere hornitu eskakizun hori oinarri hauetan ezarritako eran egiaztatutako ez duten hautagaien bidez.

3. Era berean, 7/2007 Legearen 61.8 artikuluan xedatutakoaren ondoretarako, epaimahaiak karrerako funtzionarioaren izendapen osagarria proposatuko du, honako kasu hauetarako: hau-

tos, junto con la relación de aspirantes que haya superado la fase de oposición se publicará la fecha de finalización del plazo de presentación de la documentación acreditativa de los méritos alegados en la instancia. Solo será tenida en cuenta, a la hora de valorar la fase de concurso, la documentación presentada en el citado plazo y del modo y en los lugares que, al efecto, se determinan en el párrafo siguiente.

Las personas interesadas deberán aportar, para su cotejo, documentación original junto con copia de la misma o, en su caso, copia debidamente cotejada por órgano competente al efecto. La presentación se realizará bien en cualquiera de los Registros Generales Departamentales de la Diputación Foral de Bizkaia; bien en cualquiera de los lugares previstos por el artículo 38.4 de la Ley 30/1992. Con los mismos requisitos y condiciones podrá presentar la documentación, de forma cautelar, aquellas personas que, no habiendo superado la fase de oposición, hubieran presentado recurso cuya resolución pudiera implicar la superación de dicha fase inicial.

Novena.—Calificación de las pruebas selectivas

1. Fase de oposición: Los ejercicios de la fase de oposición se calificarán conforme a lo que se dispone en las Bases Específicas de la convocatoria.

2. Fase de concurso: La valoración de los méritos del concurso vendrá determinada por la suma de los puntos atribuidos con arreglo a los baremos de méritos específicos de la convocatoria.

3. Calificación final:

3.1. La calificación final de las pruebas vendrá determinada por la suma de las puntuaciones obtenidas en las fases de concurso y oposición y, en su caso, en el período de prácticas o curso selectivo de formación.

3.2. De conformidad con lo dispuesto en el artículo 27.2 de la Ley 6/89 de la Función Pública Vasca en su redacción dada por la Ley 4/2005, de Igualdad de Mujeres y hombres, en caso de existir igualdad de capacitación se dará prioridad a las mujeres en aquellos cuerpos y escalas y categorías de la Administración en las que la representación de las mujeres sea inferior al 40%. Salvo que concurren en el otro candidato motivos que no siendo discriminatorios por razón de sexo justifiquen la no aplicación de la medida, como la pertenencia a otros colectivos con dificultad para el acceso al empleo.

3.3. Sin perjuicio de lo dispuesto en el párrafo anterior, si además se dieran empates, el orden se establecerá atendiendo, en primer lugar, a favor de la o el aspirante que hubiera obtenido mayor puntuación en la fase de oposición; en segundo, de la persona que hubiera prestado más tiempo de servicios en la Diputación Foral de Bizkaia; en tercero, de la que hubiera prestado más tiempo de servicio en la Administración Pública Vasca; en cuarto, de la que hubiera prestado más tiempo de servicios en otras Administraciones Públicas y, en último, de la que tenga más edad.

Décima.—Relación de seleccionados/as y propuesta de nombramiento de funcionarios/as de carrera

1. Finalizado el proceso selectivo, el Tribunal hará públicas las relaciones de las y los seleccionados/as, por orden de puntuación, en las que constarán las calificaciones de cada uno de los ejercicios de la oposición, la valoración de méritos y la suma total de los puntos obtenidos y elevará propuesta de nombramiento de funcionarios de carrera.

2. La cobertura de las plazas que llevan aparejado perfil lingüístico preceptivo gozará de absoluta prioridad, teniendo preferencia en la selección de aspirantes la acreditación de los de nivel superior. A tales efectos, el Tribunal confeccionará las relaciones de personas seleccionadas comenzando por la lista de mayor perfil preceptivo hasta la de menor, continuando la selección por la lista de mayor perfil no preceptivo y finalizando por la de menor. En ningún caso las plazas que tienen aparejado perfil lingüístico preceptivo podrán ser provistas por aspirantes que no hubieran acreditado su cumplimiento en la forma prevista en estas Bases.

3. Asimismo, el Tribunal, a los efectos de lo dispuesto en el artículo 61.8 de la Ley 7/2007, para los supuestos de falta de presentación de documentos, falsedad, falta de toma de posesión, renun-

tagairen batek agiriak aurkeztu ez edo faltsutu dituenarako, edo bere plazaz jabetzen ez denerako, uko egiten dionerako edo eskatutako baldintzak eta beharkizunak egiaztatu ez dituenarako.

4. Hautaketa-prozesu honetako ariketak gainditu dituzten hautagaien zerrendek bitarteko funtzionarioak izendatzeko balioa izango dute indarreko arautegian xedatutako balizko egoerarako eta etorkizunean kategoría hauetan egin daitezkeen kontratazio-erarako.

Haimagarrena.—Praktiketako funtzionarioen izendapena

1. Bizkaiko Lurralde Historikoko Foru Erakundeen Hautapen, Antolaketa, Araubide eta Jardunbideari buruzko 3/87 Foru Arauarekin bat etorritik, Foru Aldundiak praktiketako funtzionario izendatuko ditu epaimahaiak proposatzen dituen hautagaiak, gehienez deialdian iragarritako eta aurrekontuetako zuzkidurak dituzten plazak hornitzeko bezainbat hautagai.

2. Aurreko paragrafoan aipatutako izendapenak interesatuei jakinaraziko zaizkie eta «Bizkaiko Aldizkari Ofizialean» argitaratuko dira.

3. Plazaz jabetzea: Praktiketako funtzionario legez lanpostuaz jabetzeko eguna Administrazioak zehaztuko du.

Hamabigarrena.—Praktika aldia

1. Praktika aldia dagoenean, praktiketako funtzionario izendatutakoek behar bezala jakinaraziko zaie aldi horretan hasi beharko dute. Praktika aldia egiten hasten ez direnek, frogatutako arrazoirik aurkeztu gabe, praktiketako funtzionarioen izendapenari uko egin diotela joko da.

2. Euskal Funtzio Publikoari buruzko Legearen 28. artikuluan xedatutakoaren arabera, lanpostu batean praktika aldia egiten duenak titulazio taldeari dagozkion oinarriko ordainsariak eta hari esleitutako destino osagarriaren gutxieneko mailari dagokiona jasoko dituzte,

3. Praktiketako funtzionario guztiek Batzorde ebaluatzaileak izendatutako tutore bat izango dute, eta horri dagokio praktiketako funtzionarioaren jarraipena eta horren gaineko txostena egitea. Tutore horrek txostena egingo du, deialdiko oinarri espezifikoetan xedatutakoaren arabera. Ebaluazio-prozedura jarraitua izango da praktika-aldi guztian zehar. Ebaluazio-batzordeak txostena ebaluatuko du eta, hala badagokio, praktika aldia gainditu duten pertsonak karre-rako funtzionario izendatzeko proposamena egingo dio epaimahaiari, hark Lehendakariak foro diputatuari igor diezaión, azken horrek Foru Aldundiari bidaltzeko.

4. Ebaluazio-batzordea Bizkaiko Foru Aldundiak izendatuko dituen kideek osatuko dute, eta epaimahaiaren menpeko organo aholku-emailea izango da. Batzorde hori osatzen duten kideek, epaimahaiko kideen abstentzio- eta errekusazio-araubide bera izango dute, eta batzordeko kideen izen-deituren zerrenda onartu eta baztertukoekin zerrendarekin batera argitaratuko da.

5. Trebakuntzako ikastaroak edo/eta praktika aldiak ezin izango du iraun 18 hilabetetik gora. Deialdian xedatutako kalifikazio prozedurarekin bat etorritik, hori ez gainditzeak hautagaia berez eta berririk gabe auketa-prozesutik kanpo uztea ekarriko luke, bai eta karre-rako funtzionario izendatzeko irabazita zituen eskubide guztien galera ere.

Hamahirugarrena.—Agiriak aurkeztea

1. Eskatzen diren agiriak:

1.1. Proposatzen diren hautagaiak aurkeztu beharko dituzte deialdi honetan eskatzen diren gaitasun-baldintzak eta betekizunak egiaztatzen dituzten agiriak, ondorengoak alegia:

a) Jaiotza-ziurtagiria, erregistro zibil egokiak emana. Ziurtagiri horren ordez, erregistro zibilaren ziurtagiri arrunta, famili liburu edo filiazioarena erakutsi ahalgo da, agiriaren data dena delakoa eta hura legeztatu beharrik ez dagoela.

b) Osasun ziurtagiria, Bizkaiko Foru Aldundiaren Lan Osasuneko Unitateak egindakoa; izan ere, ziurtagiri horrek adierazten du hautagaiak ez duela berari dagozkion betebeharrak betetzea eragozten dion gaixotasun kutsakorrik, akats fisikorik edo buruko akatsik, oinarri hauen eta deialdi bakoitzaren oinarri berezien ara-

cia o falta de acreditación de los requisitos y condiciones exigidas, realizará una propuesta de nombramiento complementaria de funcionarias o funcionarios de carrera.

4. Las listas de aprobados/as resultantes del presente proceso selectivo serán válidas para el nombramiento como funcionaria o funcionario interino cuando se den los supuestos que la normativa vigente prevé así como para el resto de contrataciones a que de estas categorías hubiera lugar.

Undécima.—Nombramiento de funcionarios en prácticas

1. De conformidad con la Norma Foral 3/1987, sobre Elección, Organización, Régimen y Funcionamiento de las Instituciones Forales del Territorio Histórico de Bizkaia, la Diputación Foral procederá al nombramiento como funcionarios en prácticas a favor de las y los aspirantes propuestos por el Tribunal, hasta el límite de las plazas anunciadas y que se hallen dotadas presupuestariamente.

2. La fecha de los nombramientos a que hace referencia el párrafo anterior, se notificarán a los y las interesadas y se publicarán en el «Boletín Oficial de Bizkaia».

3. Toma de posesión: La toma de posesión como funcionarios en prácticas se realizará el día o días que fije la Administración.

Duodécima.—Período de prácticas

1. Cuando este exista las y los nombrados deberán incorporarse al período de prácticas que se anunciará oportunamente. Se entenderá que renuncian al nombramiento como funcionarios en prácticas quienes, sin causa justificada, no se incorporasen al mismo.

2. De conformidad con lo dispuesto en el artículo 28 de la Ley de la Función Pública Vasca, cuando se desarrolle el período de prácticas en un puesto de trabajo percibirán, en cualquier caso, las retribuciones básicas del Grupo de titulación y el equivalente al nivel mínimo de complemento de destino asignado al mismo.

3. Todos los funcionarios y funcionarias en prácticas tendrán una o un tutor designado por la Comisión evaluadora al que corresponde el seguimiento e informe de las actividades del funcionario o funcionaria en prácticas. Dicho tutor o tutora emitirá un informe de conformidad con lo dispuesto en las Bases Específicas de la convocatoria. El procedimiento de evaluación tendrá carácter de continuidad a lo largo del período de prácticas. El informe será evaluado por la Comisión evaluadora quien propondrá al Tribunal para su envío, en su caso, al Diputado Foral de Presidencia para su elevación a la Diputación Foral el nombramiento como funcionario o funcionaria de carrera de las personas que hayan superado dicho período de prácticas.

4. La Comisión evaluadora es un órgano asesor del Tribunal dependiente del mismo y estará compuesta por las personas que designe por Orden Foral el Diputado Foral de Presidencia. Las personas integrantes de dicha comisión estarán sujetas al mismo régimen de abstención y recusación que los del tribunal, y su composición nominativa se publicará junto con la lista de admisiones y exclusiones.

5. La duración del curso de formación y/o período de prácticas no podrá exceder de 18 meses. La no superación, de acuerdo con el procedimiento de calificación previsto en la convocatoria, determinará la automática exclusión del aspirante del proceso de selección y la pérdida de cuantos derechos pudieran asistirle para su nombramiento como funcionario de carrera.

Decimotercera.—Presentación de documentos

1. Documentos exigidos.

1.1. Las y los aspirantes propuestos aportarán los documentos acreditativos de las condiciones de capacidad y requisitos exigidos en esta convocatoria y, concretamente, los siguientes:

a) Certificado de nacimiento expedido por el Registro Civil correspondiente. Esta certificación podrá ser sustituida por la exhibición de una certificación ordinaria del Registro Civil, el Libro de Familia o el de Filiación, sea cual sea la fecha del documento y sin que sea precisa su legalización.

b) Certificación expedida por la Unidad de Salud Laboral de la Diputación Foral de Bizkaia en la que se acredite no padecer enfermedad contagiosa ni defecto físico ni psíquico que le imposibilite para el desempeño de las correspondientes funciones de conformidad con estas Bases y las específicas de cada convoca-

bera. Ezintasunen bat duten hautagaiak, Bizkaiko Foru Aldundiak luzatutako beste ziurtagiri bat ere aurkeztu beharko dute, dena delako plazarari dagozkion eginkizunak betetzeko gai direla dioena.

c) Izangaiak diziplinazko espediente baten bitartez inolako administrazio publikoren zerbitzuetik bereziak izan ez direlako adierazpena; bai eta administrazio publikoaren zerbitzuetatik langileen bateraezintasunei buruzko abenduaren 26ko 53/1984 Legean ezarritako bateraezintasuneko kasuetarik inolakoetan ez dagoelako ere, eta, hala badagokio, bateragarritasun-eskabidea.

d) Deialdiaren oinarri berezietan zehaztutako tituluen fotokopia, behar bezala egiaztatua.

1.2. Hautagaietarako inork aurreko leerroaldean zehaztutako agiriak aurkeztu ezin baditu eta ezintasun hori behar bezala frogatzen bada, zuzenbidean onetsitako edozein frogaraz egiaztatua ahal izango du deialdian eskatutako baldintzak betetzen dituela.

2. Aurkezteko tokia: Aurreko agiriok Bizkaiko Foru Aldundiko Langileak Kudeatzeko Zerbitzuan aurkeztuko dira (Kale Nagusia, 25, Bilbo, 48009).

3. Aurkezteko epea: Agiriak aurkezteko, egutegiko hogeitau egun baliaduneko epea egongo da, zerrendak jendaurreren jartzen direnetik aurrera.

4. Salbuespenak: Funtzionario publikoek ez dituzte aurkeztu behar izango funtzionarioen izendapena jaso zutenen aurkeztu behar izan zituzten baldintza eta betekizunei buruzko agiriak. Menpeko diren organismoaren ziurtagiria aurkeztu beharko dute bakarrik, funtzionario izaera eta norberaren espedientearen agertzen diren gainerako inguruabarrak egiaztatzen dituenak.

5. Agiriak ez aurkezteak: Aparteko arrazoiek eragindako kasuak alde batera utzita, aipatutako epearen barruan agiriak aurkezte ez dituztenak, edota aurkeztutako agiriak aztertu ondoren bigarren oinarrian aipatutako beharkizunetakoren bat betetzen ez dutela egiaztatzen bada; bada, pertsona horiek ezin izango dira izendatuak izan, eta haien jardun guztiak baliogabetuta geratuko dira. Horrez gainera, eskaera-orrian egindako faltsukeria dela-eta erantzukizuna eskatu ahal izango da. Hala gertatzen bada, hamargarren oinarriaren 3. zenbakian aipatutako izendapen osagarriarako proposamena egingo da, hain zuzen, hurrenkeraren arabera, deialdiko plaza kopuruan baliogabetze horren ondorioz sar daitezkeen hautagaien aldeko izendapenerako proposamena egingo da.

Hamalargarrena.—Karrerako funtzionarioen izendapena

1. Organo eskuduna: Bizkaiko Lurralde Historikoko Foru Erkundearen Hautapen, Antolaketa, Araubide eta Jardunbideari buruzko otsailaren 13ko 3/1987 Foru Arauaren 17.1 artikulua 33. paragrafoarekin bat etorritik, Foru Aldundiari dagokio epaimahaiak proposatutako hautagaiak karrerako funtzionario izendatzeko eskumena.

2. Jakinarazpena eta argitalpena: Izendapenak interesatuak jakinaraziko zaizkie, eta iragarki-oholean, «Bizkaiko Aldizkari Ofizialean» eta Bizkaiko Foru Aldundiaren www.bizkaia.net web gunean argitaratuko dira.

Hamabosgarrena.—Lanpostuaz jabetzea

1. Baldintzak: Plazaz jabetzeko ekintzan bertan beteKO da 7/2007 Legearen 62.1.c) artikulua eskatutako baldintza.

2. Epea: Plazaz jabetzeko epea, izendapenaren hilabetekoa izango da, jakinarazpena jaso eta biharamunetik aurrera.

3. Epea luzatzea: Lehendakartzako foru diputatuak lanpostuaz jabetzeko epea luzatu ahal izango du, interesatuak hala eskatuta, baina inoiz ere ez adierazitako epearen erdia baino gehiago.

4. Lanpostuaz ez jabetzea: Oinarri honetako 2. zenbakian aipatutako epearen barruan edo, hala badagokio, emandako luzamenduaren barruan, lanpostuaz jabetzen ez denak, horretarako frogatutako arrazoirik gabe, lanpostuari uko egin diola ulertuko da. Hala gertatzen bada, hamargarren oinarriaren 3. zenbakian aipatutako izendapen osagarriarako proposamena egingo da, hain zuzen, hurrenkeraren arabera, deialdiko plaza kopuruan baliogabetze horren ondorioz sar daitezkeen hautagaien aldeko izendapenerako proposamena egingo da.

Los y las aspirantes que tengan la condición de persona con discapacidad deberán presentar, además, certificación de aptitud para el desempeño de las funciones de la plaza correspondiente expedida por la Diputación Foral de Bizkaia.

c) Declaración de no haber sido separado o separada mediante expediente disciplinario del servicio de cualquiera de las Administraciones Públicas, ni de hallarse incurso o incurso en alguna de las causas de incapacidad e incompatibilidad previstas en la Ley 53/1984, de 26 de diciembre, de Incompatibilidades del Personal al Servicio de las Administraciones Públicas o, en su caso, solicitud de compatibilidad.

d) Fotocopia debidamente compulsada de los títulos exigidos en las bases específicas de la convocatoria.

1.2. Ante la imposibilidad, debidamente justificada, de presentar los documentos expresados en el párrafo anterior, podrá el o la aspirante acreditar que reúne las condiciones exigidas en la convocatoria mediante cualquier medio de prueba admisible en derecho.

2. Lugar de presentación: Los anteriores documentos se presentarán en el Servicio de Gestión de Personal de la Diputación Foral de Bizkaia, sito en la calle Gran Vía 25, Bilbao 48009.

3. Plazo de presentación: El plazo de presentación de documentos es el de veinte días hábiles desde que se hagan públicas las relaciones de las y los seleccionados.

4. Excepciones: Quienes tuvieren la condición de funcionarios o funcionarias públicas estarán exentos de justificar documentalmente las condiciones y requisitos ya acreditados para obtener su anterior nombramiento, debiendo presentar únicamente certificación del Organismo de quien dependan, en la que se acredite su condición y demás circunstancias que consten en su expediente personal.

5. Falta de presentación de documentos: Quienes dentro del plazo indicado, y salvo los casos de fuerza mayor, no presentasen la documentación, o del examen de la misma se dedujera que carecen de alguno de los requisitos señalados en la Base Segunda, no podrán ser nombrados/as quedando anuladas todas sus actuaciones, sin perjuicio de la responsabilidad en que pudieran haber incurrido por falsedad en su instancia. En este caso, entrará en juego la propuesta de nombramiento complementaria a que se refiere el apartado 3 de la Base Décima, según orden de puntuación, a favor de quienes, como consecuencia de la referida anulación, tuvieran cabida en el número de plazas convocadas.

Decimocuarta.—Nombramiento de funcionarios o funcionarias de Carrera

1. Órgano competente: De conformidad con el apartado 33 del artículo 17.1 de la Norma Foral 3/1987, de 13 de febrero, sobre Elección, Organización, Régimen y Funcionamiento de las Instituciones Forales del Territorio Histórico de Bizkaia, la Diputación Foral procederá al nombramiento en el funcionariado de carrera a favor de las y los aspirantes propuestos por el Tribunal.

2. Notificación y publicación: Los nombramientos se notificarán a los y las interesadas y se publicarán en el tablón de anuncios y en el «Boletín Oficial de Bizkaia», y en la página web de la Diputación Foral de Bizkaia (www.bizkaia.net).

Decimoquinta.—Toma de posesión

1. Requisitos: El cumplimiento del requisito exigido por el artículo 62.1.c) de la Ley 7/07 se efectuará en el mismo acto de toma de posesión.

2. Plazo: El plazo para la toma de posesión será de un mes a contar desde el día siguiente al de la notificación del nombramiento.

3. Ampliación del plazo: El Diputado o Diputada Foral de Presidencia podrá conceder, a petición del interesado, o interesada prórroga del plazo posesorio por un período no superior a la mitad del señalado.

4. Falta de toma de posesión: Se entenderá que renuncia al cargo quién, sin causas justificadas, no tomara posesión dentro del plazo señalado en el punto 2 de esta Base o, en su caso, del de la prórroga concedida. También entrará en juego en este caso la propuesta de nombramiento complementaria a la que se refiere la Base Décima 3, según orden de puntuación, a favor de quienes, como consecuencia de la renuncia al cargo, tuviera cabida en el número de plazas convocadas.

Hamaseigarrena.—Destinoen aukeraketa

1. Hautagaiak hautaketa-prozesuaren behin betiko sailkapenean duten hurrenkeraren arabera aukeratuko da destinoa. Halere, lehentasuna izango dute barne igoerako txandatik eta desgaitasunen bat duten pertsonen barne igoerako txandatik datozen hautagaiak.

2. Baina hautaketa-prozesua amaitzen denean, zerrenda bakarrean sartuko dira aukera-saio guztiak gainditu dituzten hautagaiak, guztira lortutako puntuazioaren arabera hurrenkeran; hau da, zerrenda horretan hautagaiak ez dira txandaren arabera bereziko. Halere, barne sustapeneko txandan eta desgaitasunen bat duten pertsonen barne igoerako txandan parte hartzen dutenek euren zerrenda osatuko dute.

3. Zerrenda hori modu egokian egin ahal izateko, nahitaezko euskara-riketak gainditu dituztenei emandako "gai" kalifikazioaren ordeza, hala badagokio, deialdiaren oinarri berezietan hizkuntz eskakizun bakoitza egiaztatzeagatik ezarritako puntuazioa jarriko zaie.

4. Destinoak aukeratzeko orduan ez da kontuan hartuko hautagaiak zein hizkuntz eskakizunen bidez aukeratuak izan diren, baldin eta nahitaezko hizkuntz eskakizuna ezarria duten plazak betetzen badira. Horrelakoetan, nahitaezko hizkuntz eskakizuna ezarria duten lanpostuak erabateko lehentasuna izango du.

5. Esandakoa gorabehera, desgaitasunen bat duten pertsonen txandaren eta desgaitasunen bat duten pertsonen barne igoerako txandaren bidez onartuak izan direnek destinoa aukeratzeko lehentasun-hurrenkera aldatzeko eskaria egin diezaiokete Bizkaiko Foru Aldundiari, mendekotasun pertsonala, mugitzeko zailtasunak edo antzeko beste arrazoi batzuk emanda, betiere behar bezala egiaztatu beharko direnak. Lanpostuak adjudikatzeko organo eskudunak aldatzeko hori egitea erabakiko du, behar bezala justifikatzen denean, eta organo horrek lehentasun-hurrenkera ahalik eta gutxien aldatuko du desgaitasunen bat duen pertsonak lanpostu bat lortu ahal izateko.

Hamazazpigarrena.—Lan-poltsa

Aukera-saio hauen bidez lortutako emaitzen ondorioz, lan-poltsak egingo dira, eta martxoaren 26eko 2225/2012 Foru Agindua-aren bidez onetsi eta Bizkaiko Foru Aldundiaren www.bizkaia.net (Lan publikoaren eskaintza) web gunean argitaratu ziren irizpideen arabera kudeatuko dira.

Hamazortzigarrena.—Kexak eta iradokizunak

Hautagaiak kexak eta iradokizunak aurkez ditzakete, edonoiz, www.bizkaia.net (Lan Publikoaren Eskaintza) web guneko «Kexak eta iradokizunak» estekaren bidez, edota, idatziz, Bizkaiko Foru Aldundiak Bilbon dituen erregistro orokorretan, edozeinetan; 30/1992 Legearen 38.4 artikuluan ezarrita dauden tokietarik edozeinetan ere aurkeztu ahal izango dira.

Aurkeztutako kexa eta iradokizunak, ISO 9001:2008 dela bide, Aukeraketa, Trebakuntza eta Lan Arriskuen Prebentzioarako Zerbitzuan dagoen kexa eta iradokizunen erregistroan sartuko dira, eta han dagokien tratamendua emango zaie.

AZKEN ARAUAK

1. Oinarri hauetan xedatuta ez dagoenerako, xedapen haue-
tan xedatutakoa izango da aginduzkoa: 7/2007 Legea, apirilaren 12koa, Enplegatutako Publikoaren Oinarriko Estatutuari buruzkoa; 6/1989 Legea, uztailaren 6koa, Euskal Funtzio Publikoari buruzkoa, 30/1984 Legea, abuztuaren 2koa, Funtzio Publikoa Eraldatzeko Neurri buruzkoa; 7/1985 Legea, apirilaren 2koa, Toki Arau-
bidearen Oinarriak araupetu dituen, eta ezar daitezkeen garapene-
ko eta gainerako bidezko xedapen egokiak, baita Bizkaiko Foru Aldundiaren Epaimahaietarako Eskuliburua ere.

2. Deialdi hau onetsi duen foru dekretuaren aurka, aukerako berraztertze-
ko errekurtsioa jar dakioko Ahaldu Nagusiari, hilabete-
teko epearen barruan, edo administrazioarekiko auzi-errekurtsioa,
txandaren arabera dagokion Bilboko Administrazioarekiko Auzi-
tako Epaitegian, bi hilabete-
teko epearen barruan. Errekurtsio biak aldi berean jar-
tzea ezinezkoa da.

Decimosexta.—Elección de destinos

1. La elección de destinos se efectuará según el orden en el que las personas seleccionadas se encuentren en la clasificación definitiva del proceso selectivo. No obstante, gozarán de preferencia las y los seleccionados provenientes del turno de promoción interna y promoción interna para personas con discapacidad.

2. A estos efectos, al finalizar el proceso se elaborará una relación única en la que se incluirán todas y todos los candidatos que hayan superado la totalidad de las pruebas selectivas ordenadas por la puntuación total obtenida, con independencia del turno por el que hayan participado salvo los participantes por el turno de promoción interna y promoción interna para personas con discapacidad que integran la suya propia.

3. A fin de confeccionar la citada relación de forma adecuada se sustituirá, de ser el caso, la calificación de apto otorgada a quienes hayan superado los ejercicios obligatorios de euskera por la puntuación establecida en las bases específicas de la convocatoria por la acreditación de cada nivel de perfil lingüístico.

4. La elección de destinos se realizará con independencia del perfil lingüístico por el que hubieren sido seleccionados siempre que los puestos con perfil lingüístico preceptivo queden cubiertos. A estos efectos la cobertura de puestos con perfil lingüístico preceptivo gozará de absoluta prioridad.

5. No obstante lo anterior, las personas que hayan sido admitidas por el turno de personas con discapacidad y promoción interna para personas con discapacidad podrán solicitar a la Diputación Foral de Bizkaia la alteración del orden de prelación para la elección de destino por motivos de dependencia personal, dificultad de desplazamiento u otras análogas que deberán ser debidamente acreditadas. El órgano competente para la adjudicación de los puestos de trabajo decidirá dicha alteración cuando se encuentre debidamente justificada y deberá limitarse a realizar la mínima modificación en el orden de prelación necesario para posibilitar el acceso al puesto de la persona con discapacidad.

Decimoséptima.—Bolsa de trabajo

Del resultado del presente proceso selectivo se confeccionará Bolsa de Trabajo, y se gestionará de conformidad con los Criterios de gestión de las mismas aprobados mediante Orden Foral número 2225/2012, de 26 de marzo, y publicados en la página web de la Diputación Foral de Bizkaia, www.bizkaia.net (Oferta de Empleo Público).

Decimooctava.—Quejas y sugerencias

Los y las aspirantes podrán en todo momento formular sus quejas y sugerencias a través del link denominado «Quejas y sugerencias» al que se puede acceder desde la página de www.bizkaia.net (Oferta de Empleo Público) o bien, mediante escrito presentado en cualquiera de los Registros Generales Departamentales de la Diputación Foral de Bizkaia sitios en Bilbao o en cualquiera de los lugares que determina el artículo 38.4 de la Ley 30/1992.

Las quejas y sugerencias que se formulen se incorporarán al Registro de quejas y sugerencias existente, en virtud de la ISO 9001:2008, en el Servicio de Selección, Formación Profesional, y se les dará el trato que corresponda.

NORMAS FINALES

1. A lo no previsto en estas Bases le será de aplicación la Ley 7/2007, de 12 de abril, del Estatuto Básico del Empleado Público, la Ley 6/1989, de 6 de julio, de la Función Pública Vasca, Ley 30/1984, de 2 de agosto, de Medidas para la reforma de la función pública; Ley 7/1985, de 2 de abril, de Bases de Régimen Local, legislación de desarrollo y demás de pertinente y oportuna aplicación y el Manual para tribunales de la Diputación Foral de Bizkaia.

2. Contra la presente convocatoria podrá interponerse recurso potestativo de reposición ante el Excmo. Sr. Diputado General en el plazo de un mes o recurso contencioso-administrativo ante el Juzgado de lo Contencioso-administrativo de Bilbao que por turno corresponda en el plazo de dos meses, no pudiéndose simultanear ambos recursos.



**Bizkaiko Foru
Aldundia
Diputación
Foral de Bizkaia**

**Bete baino lehen, arretaz irakurri atzeko alde
Antes de cumplimentar, lea con atención la parte de atrás**

Onarpen eskabidea / Solicitud de admisión

1. Deialdia / Convocatoria

| | | | |
|---|---|--|--|
| Eskala / Escala | Azpiezkala, kategoria, mota / Subescala, categoría, clase | | |
| Sarbideak / Sistemas de acceso | Txanda / Turno | | |
| Lehiaketa <input type="checkbox"/> Oposaketa <input type="checkbox"/> Lehiaketa-oposaketa <input type="checkbox"/> Askea <input type="checkbox"/> Barne sustapena <input type="checkbox"/> Desgaitasunen bat duten pertsonak <input type="checkbox"/> Desgaitasunen bat dutenen barne igoera <input type="checkbox"/> Concurso <input type="checkbox"/> Oposición <input type="checkbox"/> Concurso-oposición <input type="checkbox"/> Libre <input type="checkbox"/> Promoción interna <input type="checkbox"/> Personas con discapacidad <input type="checkbox"/> Promoción interna personas con discapacidad <input type="checkbox"/> | | | |

2. Norberaren datuak / Datos personales

| | | | | | |
|--|-------------------------------|---|----------|---|------------------------|
| Lehen deitura / Primer apellido | | Bigarren deitura / Segundo apellido | | Izena / Nombre | |
| NAN-ANZ / DNI-NIE | Jaioteguna / Fecha nacimiento | Sexua / Sexo E. / M. <input type="checkbox"/> G. / H. <input type="checkbox"/> | | Zeure telefono mugikorrean jaso nahi dituzu notak? / ¿Desea recibir en su teléfono móvil las notas? Bai / Sí <input type="checkbox"/> Ez / No <input type="checkbox"/> | |
| Helbidea: kalea edo plaza, zk., solairua / Dirección: calle, plaza, n.º, piso | | | PK / PC. | Herria / Localidad | Lurraldea / Territorio |
| 1.Telefona / Teléfono 1 | 2.Telefona / Teléfono 2 | Posta elektronikoa / Correo electrónico | | | |
| Desgaitasuna duen pertsona <input type="checkbox"/> Persona con discapacidad <input type="checkbox"/> | | Eskatzen den egokitzapena / Adaptación que se solicita | | | |

3. Deialdian eskatutako titulazioa / Titulación exigida en la convocatoria

| |
|--|
| Oinarri berezietan eskatzen den titulazioa ekartzen dut / Aporto la siguiente titulación exigida en las bases específicas |
| Eskatzen den beste dokumentu batzuk ekartzen ditut (gidatzeko baimena eta bestelakoak) / Aporto otros documentos exigido/s (permiso de conducir y otros) |

4. Euskera Egiatzapena / Acreditación

| | | | | |
|---|------------------------------------|------------------------------------|------------------------------------|------------------------------------|
| Hurrengo egiaztapen ekartzen dut / Aporto la siguiente acreditación | 1HE / PL1 <input type="checkbox"/> | 2HE / PL2 <input type="checkbox"/> | 3HE / PL3 <input type="checkbox"/> | 4HE / PL4 <input type="checkbox"/> |
|---|------------------------------------|------------------------------------|------------------------------------|------------------------------------|

Azterketa / Examen

| | | | | |
|---|------------------------------------|------------------------------------|------------------------------------|------------------------------------|
| Euskara azterketa eskatzen dut / Solicito examen de euskera | 1HE / PL1 <input type="checkbox"/> | 2HE / PL2 <input type="checkbox"/> | 3HE / PL3 <input type="checkbox"/> | 4HE / PL4 <input type="checkbox"/> |
|---|------------------------------------|------------------------------------|------------------------------------|------------------------------------|

Behean izenpetzen duenak eskakizun honetan aipaturiko aukera saioetan eskuhartzea eskatzen du eta aitortzen benetakoak direla bertan jarritako datuak eta badituela funtzio publikoan sartzeko eskatzen diren aldintzak, bereziki gorago ezarritako deialdiari dagozkionak, bide batez eskabide honetan agertzen diren datu guztiak agiri bidez egiaztatzeko hitza emanez.

La persona abajo firmante solicita ser admitida a las pruebas selectivas a que se refiere la presente instancia y declara que son ciertos los datos consignados en ella y que reúne las condiciones exigidas, para ingreso a la Función Pública y las especialmente señaladas en la convocatoria anteriormente citada, comprometiéndose a probar documentalmente todos los datos que figuran en esta solicitud.

| | | | |
|---------------|--------------|-----------------|-------------|
| tokia / lugar | urtea / año | hilabetea / mes | eguna / día |
| | n, 201 (e)ko | | k |

Sinadura / Firma

Ahaldun Nagusi jaun txit gorena / Excmo. Sr. Diputado General

15/1999 (DPL0) Legea ezarri, jakinarazten dizugu eskabide honetan agertzen diren datuak norberaren datuen fitxategi automatizatuan jasoko direla. Fitxategi horren helburu ahautaketa-prozesu hau kudeatzea da, baita prozesutik sortuko diren lanpoltsak kudeatzea da. Lan poltsak beste administrazio batzuei utziko zaizkio eskatuz gero. Funtzio Publikoko zuzendaria da fitxategiaren arduraduna, hortaz, datuak eskuratzeko, zuzentzeko edo ezabatzeke, organo horretara jo beharko da, (Gran Vía kalea 25, 48009 Bilbo).

En aplicación de la Ley 15/1999 (LOPD) le informamos que los datos personales contenidos en esta instancia formarán parte de un fichero automatizado de datos personales cuyo objeto será la gestión de este proceso selectivo, así como la correspondiente a las bolsas de trabajo que se deriven del mismo y que serán, en su caso, cedidas a otras administraciones públicas previa solicitud por éstas. El responsable de este fichero es el director de Función Pública, y ante él podrán ejercitarse los derechos de acceso, rectificación y cancelación (calle Gran Vía, 25, 48009 Bilbao).

Interesatuarentzako jarraibideak

Orokorrak

- a). Makinaz edo bolígrafoz bakar-bakarrik eta letra haundiak edo inprenta motakoak erabiliz idatz ezazu.
- b). Zehaztasunak ale guztietan argi irakur daitezkeela bermatu ezazu.
- c). Ez ezazu orririk tolestu eta zuzenketa, hobekuntza edo ezabaketarik egin.
- d). Inprimakia izenpetu egin behar duzu.

Norbanakoak

- e). Interesduna hautaketa-prozesurako onartua izateak prozesuan eskainitako plaza guztietan parte hartzea eragingo du, plaza bakoitzari ezarritako hizkuntz eskakizuna eta eskakizuna nahitaezkoa den edo ez alde batera utzita, oinarri arautzaileetan ezarritakoaren arabera.
- f). Deialdiaren oinarrien arabera, eskaerarekin batera, NANA, titulu akademikoa eta oinarrietan eskatutako gainerako agiriak aurkeztu beharko ditu.
- g). Lehiaketa-oposizioetan, merezimenduak horretarako beren-beregi prestatutako ereduari aurkeztu behar dira.

Egindako zerbitzuei buruzko merezimenduak "Aurretiako zerbitzuen ziurtagiria – I. eranskina" ereduari aurkeztuko dira.

Instrucciones para la persona interesada

Generales

- a). Escriba solamente a máquina o con bolígrafo sobre superficie dura, utilizando mayúsculas o tipo de imprenta.
- b). Asegúrese de que los datos resultan claramente legibles en todos los ejemplares.
- c). Evite doblar el papel y realizar correcciones, enmiendas o tachaduras.
- d). No olvide firmar el impreso.

Particulares

- e). La admisión al proceso selectivo de la persona interesada implica su participación en él para todas las plazas ofertadas, con independencia del perfil lingüístico asignado a las mismas y de su carácter preceptivo o no preceptivo, de conformidad con las bases rectoras.
- f). Según las bases de la convocatoria deberá aportar junto con la instancia, fotocopia del D.N.I., el título académico correspondiente, así como aquellos otros que se exigieran en las mismas.
- g). En el supuesto de concurso-oposición los méritos se alegan en el modelo específico.

Los méritos relativos a servicios prestados se acreditarán en el modelo "Certificación de Servicios Previos. – Anexo I".



Bizkaiko Foru
Aldundia
Diputación
Foral de Bizkaia

Bete baino lehen, arretaz irakurri atzeko aldea
Antes de cumplimentar, lea con atención la parte de atrás

Merezimenduak / Méritos

2. Norberaren datuak / Datos personales

| | | | |
|-----------------|---------------------------------|-------------------------------------|----------------|
| NAN / DNI | Lehen deitura / Primer apellido | Bigarren deitura / Segundo apellido | Izena / Nombre |
| Eskala / Escala | Especialitatea / Especialidad | | |

Aurkeztutako merezimenduaren zerrenda / Relación de méritos alegados

| |
|-----|
| 1) |
| 2) |
| 3) |
| 4) |
| 5) |
| 6) |
| 7) |
| 8) |
| 9) |
| 10) |
| 11) |
| 12) |
| 13) |
| 14) |
| 15) |
| 16) |
| 17) |
| 18) |
| 19) |
| 20) |

tokia / lugar

urtea / año

hilabetea / mes

eguna / día

n, 201 (e)ko

k

Sinadura / Firma

Alegatutako merezimenduak

Eskaera-orriari ondokoak batu beharko zaizkio nahitaez:

- a). Nortasun agiri nazionalaren edo, atzerritarra izanez gero, horren baliokidea den agiriaren fotokopia.
- b). Barne igoerako sistemaren bidez parte hartzen duten hautagaiek Foru Aldundiko Langileak Kudeatzeko Zerbitzuak luzatutako ziurtagiria aurkeztu beharko dute, hautagaiek karrerako funtzionario legez bete dituen zerbitzuei buruzko datuak (eskala, azpieskala eta, hala denean, mota eta espezialitateak aipatuz) egiaztatuko dituena.
- c). Deialdiaren oinarri berezietan eskaturiko titulua edo hura lortzeko eskubideak ordainduta izatea.
- d). Hala badagokio, deialdiaren oinarri berezietan adieraziko den gidabaimenaren jabe izatea, nahitaez eskabidearekin batera aurkeztu beharko dena.
- e). Alegatutako merezimenduen zerrenda.

Merezimenduak egiaztatzea

Oposizio aldia gainditzen dutenek 10 egun balioduneko epea izango dute, azken ariketa gainditu duten hautagaien zerrenda argitaratu eta biharamunetik zenbatuta, eskaera-orrian aipatu zituzten merezimenduen egiaztagiria aurkezteko. Horretarako, oposizio aldia gainditu duten hautagaien zerrendarekin batera eskaera-orrian aipatutako merezimenduen egiaztagiria aurkezteko epea zein egunetan amaitzen den argitaratuko da. Lehiaketa aldia baloratzeko orduan, epe horren barruan eta hurrengo lerroaldean zehaztuko den moduan eta tokietan aurkeztutako agiriak baino ez dira kontuan hartuko.

Interesdunek jatorrizko agiriak eta agiri horien kopia aurkeztu beharko dituzte, egiaztatzeko, edo, bestela, horretarako beren beregiko eskumena duen organoak behar bezala egiaztatutako kopia. Agiriak Bizkaiko Foru Aldundiko sailetakako erregistro nagusietan edo 30/1992 Legearen 38.4 artikuluan ezarritako lekuetako edozeinetan aurkeztuko dira. Betekizun eta baldintza horiek beteta, agiriak aurkeztu ahal izango dituzte, kautelaz, oposizio aldia gainditu ez duten eta errekursoak aurkeztu duten pertsonak, errekurso horri buruzko ebazpenak hasierako aldi hori gainditzea ekar badezake.

Alegación de méritos

A la instancia se acompañará necesariamente:

- a). Fotocopia del Documento Nacional de Identidad o documento equivalente en caso de ser extranjero.
- b). Los y las aspirantes que participen por el sistema de promoción interna deberán aportar certificación expedida por el Servicio de Gestión de Personal de la Diputación Foral, en la que se acrediten los datos referidos a los servicios prestados en el funcionamiento de carrera en las correspondientes Escalas, Subescalas y, en su caso, Clase y Especialidad.
- c). El título o los derechos abonados para obtenerlo, exigido en las Bases Específicas de la convocatoria.
- d). En su caso, estar en posesión del permiso de conducción en vigor que se indique en las Bases Específicas de la convocatoria y que deberá acompañar necesariamente a la instancia.
- e). Relación de méritos alegados

Acreditación de méritos

Los y las aspirantes que hayan superado la fase de oposición dispondrán de un plazo de 10 días hábiles contados a partir del día siguiente al de publicación de las relaciones de aspirantes que hayan superado la última prueba para presentar la documentación acreditativa de los méritos alegados en la instancia. A estos efectos, junto con la relación de aspirantes que haya superado la fase de oposición se publicará la fecha de finalización del plazo de presentación de la documentación acreditativa de los méritos alegados en la instancia. Solo será tenida en cuenta, a la hora de valorar la fase de concurso, la documentación presentada en el citado plazo y del modo y en los lugares que, al efecto, se determinan en el párrafo siguiente.

Las personas interesadas deberán aportar, para su cotejo, documentación original junto con copia de la misma o, en su caso, copia debidamente cotejada por órgano competente al efecto. La presentación se realizará bien en cualquiera de los Registros Generales Departamentales de la Diputación Foral de Bizkaia; bien en cualquiera de los lugares previstos por el artículo 38.4 de la Ley 30/1992. Con los mismos requisitos y condiciones podrá presentar la documentación, de forma cautelar, aquellas personas que, no habiendo superado la fase de oposición, hubieran presentado recurso cuya resolución pudiera implicar la superación de dicha fase inicial.

1. ERANSKINA / ANEXO 1

Aurretzako Zerbitzuen Ziurtagiria / Certificación de Servicios Previos

| | |
|--|--------------|
|  Bizkaiko Foru Aldundia Diputación Foral de Bizkaia Lehendakaritza Saila Departamento de Presidencia | NAN / D.N.I. |
| | |

| | | |
|---------------------------------|-------------------------------------|------------------------|
| Lehen deitura / Primer apellido | Bigarren deitura / Segundo apellido | Izena / Nombre |
| | | |
| Destinoa / Destino | Herria / Localidad | Probintzia / Provincia |
| | | |

| Kidego, eskala, plaza edo plantilan egindako zerbitzuak Servicios prestados en cuerpo, escala, plaza o plantilla | Lotura Vinculo (1) | Noiztik / Desde | | | Noiz arte / Hasta | | | Guztira / Total | | | Proporzionaltasun maila Nivel de proporcionalidad |
|---|--------------------|-----------------|-------------|--------------|-------------------|-------------|--------------|-----------------|-------------|--------------|--|
| | | Eguna Dia | Hila Mes | Urtea Año | Eguna Dia | Hila Mes | Urtea Año | Eguna Dia | Hila Mes | Urtea Año | |
| | | | | | | | | | | | |

Goiko datuak horrelaxeokak direla ziurtatzen dut, horiek burutza honen esku dauden aurrerakinekin bat daude eta.
 Certifico la exactitud de los datos anteriores, que concuerdan con los antecedentes obrantes en esta jefatura.

Bilbao

2012

(e)an

Pertsonaleko Burua / El/La Jefe/a de Personal,

(1)

- C – Karrerako funtzionaria / Funcionario de carrera
- P – Praktiketako funtzionaria / Funcionario en prácticas
- E – Aldertako enpleguko funtzionaria / Funcionario empleo interino
- V – Inoizkako enpleguko funtzionaria / Funcionario empleo eventual
- L – Lan kontratua / Contrato laboral
- A – Kontratu administratiboa / Contrato administrativo

Dokumenturik egin gabe egindako zerbitzuen kasurako, zuzenbidez onartutako frogabideak.

Medios de prueba admitidos en derecho para el caso de prestación de servicios no formalizados documentalmente.

Bilbao

(lugar)

(año)

(mes)

(día)

Bilbon

.eko

(e)(a)n

Pertsonaleko Burua / El/La Jefe/a de Personal,

OINARRI BEREZIAK

**ADMINISTRAZIO BEREZIKO ESKALA,
TEKNIKARIEN AZPIESKALA. MOTA: TEKNIKARI ERTAINAK,
ESPEZIALITATEA: INDUSTRI INGENIARIA**

1. Deialdiko plazak

Deialdia egiten da, industri ingeniariaren sei (6) (A-1 titulazio-azpitaldekoak) betetzeko, III. hizkuntz eskakizuna dutenak; plazak lehiaketa-oposizio sistemaren bidez eta txanda askean beteko dira, banaketa honen arabera:

- Txanda askean: bost (5) plaza:
 - Bost (5) derrigorrezko III. hizkuntza eskakizunarekin.
- Desgaitasunen bat dutenentzako txandan: plaza bat (1)
 - Bat (1), derrigorrezkoa ez den III. hizkuntza eskakizunarekin.

2. Titulazioa

Enplegatu Publikoaren Oinarrizko Estatutuaren apirilaren 12ko 7/2007 Legearen hirugarren xedapen iragankorreko 1. Puntuari eta Euskal Funtzio Publikoaren uztailaren 6ko 6/1989 Legearen 43. artikuluan xedatutakoarekin bat etorruta, hauxe da eskatzen den titulazioa: industri ingeniaria.

3. Ariketak

1. Oposizio aldia: Oposizioaldiak hiru (3) ariketa ditu, lehen-dabiziko biak (2ak) nahitaezkoak eta baztertzailak, eta hirugarrena nahitaezkoa eta baztertzaila izango da derrigorrezko hizkuntz eskakizuna ezarria duten plazetarako eta gainerako plazetarako borondatezkoa eta ez-baztertzaila.

1.1. Lehenengo ariketa: Idatziz eta hiru (3) orduko epearen barruan hiru (3) gai, II. eranskineko egitarauaren zati bakoitzeko bana, zozketa bidez aukeratuta, egitean datza.

1.2. Bigarren ariketa: Ariketa praktikoa, lau (4) orduko epearen barruan, epaimahaiak ariketa hasi baino lehentsuago II. eranskineko gaietako II eta III. zatietako gaiei buruz hautatutako hainbat kasu praktikoren artean zozketa bidez aukeratutako bat edo batzuk egitean datza.

1.3. Hirugarren ariketa: Derrigorrezko III. hizkuntz eskakizuna ezarria duten lanpostuei lotutako plazetara aurkeztzen diren hautagaiek maila horretako euskararen ezagutza egiaztatu behar dute beti, azterketa gaindituz edo egiaztatzea aurkeztuz.

Derrigorrezkoa ez den III. hizkuntz eskakizuna ezarria duten lanpostuei lotutako plazetara aurkeztzen diren hautagaiek maila horretako euskararen ezagutza egiaztatzeke azterketa egin ahal izango dute, edo, egiaztatzea aurkeztu ahal izango dute, halakorik izanez gero.

Hizkuntz eskakizuna egiaztatuta izanez gero, edo eskakizunarekin berdinetatik tituluen bat edukiz gero, orduan egoera horretan daudenek nahikoa izango dute, ariketa hau egiteko eguna baino lehen, Hizkuntza Normalizazio Atalera (Rekalde zumarkaleko 30-5.era) aurkeztea; aurkeztzen direnean, jatorrizko egiaztatzea eramango dute aldean, egiaztatzeke eta aukera-saio honen espe-dienteari eranteko.

III. hizkuntz eskakizuna atal horretan egiaztatu dutenek ez dute agiririk aurkeztu behar.

2. Lehiaketa: Lehiaketan, hautagaiek aurkeztu eta egiaztatutako merezimenduak aztertu eta baloratuko dira. Horretarako, hautagai bakoitzari merezimenduen baremoaren arabera dagozkion puntuak emango zaizkio.

4. Aukera-saioen kalifikazioa

4.1. Merezimenduen baremoaren arabera emango dira puntuak, eta puntu horien batura izango da lehiaketa aldiko kalifikazioa.

4.2. Oposizioaldiaren kalifikazioa: Lehen eta bigarren ariketek zero (0) eta hamar (10) puntu bitarteko kalifikazioa izango dute; gutxienez bost (5) puntu lortzen ez dituzten hautagaiek prozesutik kanpo geratuko dira.

Euskararen jakite-maila neurtzeko azterketari «gai» edo «ez gai» kalifikazioa emango zaio, derrigorrezko hizkuntz eskakizuna duten plazak lortu nahi dituztenentzat.

BASES ESPECÍFICAS

**ESCALA DE ADMINISTRACIÓN ESPECIAL,
SUBESCALA TÉCNICA. CLASE: TÉCNICAS /OS SUPERIORES,
ESPECIALIDAD: INGENIERA O INGENIERO INDUSTRIAL**

1. Plazas convocadas

Se convocan seis (6) plazas de Ingeniera o Ingeniero Industrial, Subgrupo A-1-de titulación, con perfil lingüístico III, por el sistema de concurso oposición y la siguiente distribución:

- Turno libre: Cinco (5) plazas:
 - Cinco (5) con perfil lingüístico III de carácter preceptivo.
- Turno de personas con discapacidad: Una (1) plaza:
 - Una (1) con perfil lingüístico III de carácter no preceptivo.

2. Titulación

De conformidad con lo dispuesto en la Disposición Transitoria 3ª.1 de la Ley 7/2007 de 12 de abril del Estatuto Básico del Empleado Público y lo dispuesto en el artículo 43 de la Ley 6/1989, de 6 de julio, de la Función Pública Vasca, la titulación requerida es Ingeniera o Ingeniero Industrial.

3. Ejercicios

1. La fase oposición: La fase oposición consta de tres (3) ejercicios, los dos (2) primeros obligatorios y eliminatorios, y el tercero obligatorio y eliminatorio para las plazas que llevan aparejado perfil lingüístico de carácter preceptivo, y voluntario y no eliminatorio para el resto de plazas.

1.1. Primer ejercicio: Consistirá en desarrollar por escrito, durante un periodo de tres (3) horas, tres (3) temas extraídos al azar, uno de cada parte de los que componen el temario, Anexo II.

1.2. Segundo ejercicio: De carácter práctico que consistirá en resolver uno o diversos supuestos prácticos, elegidos al azar de entre varios propuestos por el tribunal inmediatamente antes del ejercicio durante un plazo de cuatro (4) horas, sobre las partes II y III del Temario, Anexo II.

1.3. Tercer ejercicio: Para las y los aspirantes que opten a la plaza asociada al puesto con perfil lingüístico III de carácter preceptivo, consistirá en determinar y acreditar, en todo caso, el conocimiento del Euskera al referido nivel.

Para las y los aspirantes que opten a la plaza asociada al puesto con perfil lingüístico III de carácter no preceptivo, consistirá en determinar y acreditar, en su caso, el conocimiento del Euskera al referido nivel.

Aquellas personas que tuvieran acreditado dicho perfil lingüístico o estuvieran en posesión de alguno de los títulos a él mismo equiparados, bastará con que, con anterioridad a la fecha de la celebración de este ejercicio se personen en la Sección de Normalización Lingüística (Alda. de Recalde, 30, 5.º) con el documento acreditativo original para su cotejo y traslado al expediente de este proceso selectivo.

Quienes lo tuvieran acreditado en dicha Sección no deberán aportar documento alguno.

2. El concurso: El concurso consistirá en el examen y valoración de los méritos alegados y acreditados por los aspirantes, y se efectuará asignando a cada uno de ellos los puntos que le correspondan con arreglo al Baremo de méritos.

4. Calificación de proceso selectivo.

4.1. La calificación de la fase de concurso vendrá determinada por la suma de los puntos atribuidos con arreglo al Baremo de méritos.

4.2. Calificación de la fase de oposición: El primero y segundo ejercicios se calificarán de cero (0) a diez (10) puntos quedando automáticamente eliminados las y los aspirantes que no alcancen la calificación de cinco (5).

El ejercicio de euskara se calificará de Apto o no Apto para aquellas personas que opten a las plazas que llevan aparejado perfil lingüístico preceptivo.

Gainerako plazetarako, erakutsitako mailaren arabera kalifikazio emango da, hurrengo banaketari jarraituta:

- I. hizkuntz eskakizuna: 1,25 puntu.
- II. hizkuntz eskakizuna: 2,50 puntu.
- III. hizkuntz eskakizuna: 3,75 puntu.

Hautagai bakoitzaren kalifikazioa Bizkaiko Foru Aldundiaren iragarki-oholean eta web orrian argitaratuko da, lortutako gainerako kalifikazioekin batera.

3. Hautagaien azken kalifikazioa aukeraketa prozesu osoan lortutako puntu guztien batura izango da.

I. ERANSKINA

MEREZIMENDUEN BAREMOA

1. Administrazio Publikoan industri ingeniari plazan (A taldea, A-1 titulazio-azpitaldea) egindako zerbitzuak, edozein harreman juridikoren menpean, salbu eta zerbitzu zibil edo merkataritzako enrentamendu-kontratu bidezkoak: 0,045 puntu hileko edo hilaren zatiki bakoitzeko, gehienez 2,70 puntu.

2. Zentro ofizialetan (nortasun juridiko publikoa dutenetan) gaiekin zuzen-zuzenean zerikusia duten prestakuntzako ikastaroak eman edota jasotako ordu kopurua, baldin eta ikastarook baldintza legez plazan sartzeko eskatzen dena baino goragoko prestakuntza edo titulazioa ezarria ez badute: 0,008 puntu jasotako ordu bakoitzeko eta 0,015 emandako ordu bakoitzeko; gehienez 1,60 puntu.

3. IT txartelaren bidez informatikako ezagupen-mailak egiaztatzeagatik: 0,05 puntu maila bakoitzeko, gehienez 0,20 puntu.

Epaimahaiak zuzenean ESRekin egiaztatuko du IT txartela jatorrizkoa den.

4. Europar Batasuneko hizkuntza bat edo bi jakiteagatik, baina hizkuntzaren maila ezberdinak metatzeko aukerarik gabe eta guztira gehienez 0,5 puntu lor daitekeelarik, hurrengo banaketaren arabera:

a) Europako marko bateratuaren B-1 maila (besteak beste: Hizkuntza Eskola Ofizialeko 3. maila edo oinarrizko zikloa edo B1.2 maila ertaina edo

- Ingelesa: Trinity College-ko Grade 9 deritzon maila edo
- Alemana: Goethe Institutuaren ZAP- Zertifikat Deutsch als Fremdsprache agiria edo
- Frantsesa: DELF 1er degree maila).

0,150 puntu

b) Europako marko bateratuaren B-2 maila (besteak beste: Hizkuntza Eskola Ofizialeko 4. maila edo B2.2 maila aurreratu edo

- Ingelesa: Cambridgeko First Certificate of English agiria
- Alemana: Goethe Institutuaren ZMP -Zentrale Mittelstufenprüfung agiria edo
- Frantsesa: DELF 2ème degré. DL - Diplôme de Langue - Alliance Française maila

0,300 puntu

c) Europako erreferentziazko markoko C-1 maila (besteak beste): Hizkuntza Eskola Ofizialeko 5. maila edo Europar Batasuneko edozein hizkuntzarako Filologiako lizentziatura (goi mailako unibertsitate-agiria), edo

- Ingelesa: Cambridge Unibertsitateko Certificate in Advanced English - Cambridge Certificate of Proficiency in English agiria edo Trinity College-ko Passed Grade Twelve edo Oxford Unibertsitateko Higher Level edo
- Alemana: ZOP - Zentrale Oberstufenprüfung edo KDS - Kleines Deutsches Sprachdiplom edo GDS - Grosses Deutsches Sprachdiplom edo
- Frantsesa: DALF edo DSLCF - Diplôme Supérieur Langue et Culture Française - Alliance Française agiria

0,500 puntu

Guztira: 5 puntu.

Para el resto de supuestos, se calificará según la siguiente distribución por el nivel de conocimiento equivalente a:

- Perfil Lingüístico I: 1,25 puntos.
- Perfil Lingüístico II: 2,50 puntos.
- Perfil Lingüístico III: 3,75 puntos.

La calificación de cada aspirante será publicada, junto con el resto de las calificaciones obtenidas en el Tablón de Anuncios de la Diputación Foral de Bizkaia y en la página web.

3. La calificación final de las y los aspirantes vendrá determinada por la suma de las puntuaciones obtenidas en el total del proceso selectivo.

ANEXO I

BAREMO DE MÉRITOS

1. Por servicios prestados en la Administración Pública en la plaza de Ingeniera o Ingeniero Industrial, (Grupo A, Subgrupo A-1-de titulación) bajo cualquier relación jurídica excepto contratos de arrendamientos de servicios civiles o mercantiles: 0,045 puntos por mes o fracción, hasta un máximo de 2,70 puntos.

2. Por la cantidad de horas de impartición/recepción por Centros Oficiales (aquellos con personalidad jurídica pública) de cursos de formación directamente relacionados con el temario y que no tengan como requisito una formación o titulación superior a la que se exige para el acceso de plaza,: 0,008 puntos por cada hora de recepción y 0,015 por cada hora de impartición, hasta un máximo de 1,60 puntos.

3. Por la acreditación mediante la IT Txartela de niveles de conocimiento de informática: 0,05 puntos por cada nivel, hasta un máximo de 0,20 puntos.

La comprobación de la originalidad de las IT txartela se realizará por el tribunal directamente con el ESI.

4. Por conocimiento de uno o dos idiomas de la Unión Europea sin ser acumulables los distintos niveles, y por un máximo total de 0,5 puntos y según la siguiente distribución:

a) Nivel B-1 del marco de referencia europeo (entre otros: 3.º de la Escuela Oficial de Idiomas o ciclo elemental o nivel intermedio B1.2.o

- Inglés Grade 9 del Trinity College o
- Alemán: ZAP- Zertifikat Deutsch als Fremdsprache -Instituto Goethe o
- Francés: DELF 1er degree).

0,150 puntos

b) Nivel B-2 del marco de referencia europeo (entre otros: 4.º de la Escuela Oficial de Idiomas o nivel avanzado B2.2 o

- Inglés: First Certificate of English - Cambridge
- Alemán: ZMP - Zentrale Mittelstufenprüfung -Instituto Goethe o
- Francés: DELF 2ème degré. DL - Diplôme de Langue - Alliance Française

0,300 puntos

c) Nivel C-1 del marco de referencia europeo (entre otros: 5.º de la Escuela Oficial de Idiomas o Licenciatura (título universitario de grado superior) en Filología de cualquier idioma de la U.E., o

- Inglés: Certificate in Advanced English - Cambridge o Certificate of Proficiency in English - University of Cambridge o Passed Grade Twelve del Trinity College o Higher Level de la Universidad de Oxford, o
- Alemán: ZOP - Zentrale Oberstufenprüfung o KDS - Kleines Deutsches Sprachdiplom o GDS - Grosses Deutsches Sprachdiplom o
- Francés: DALF o DSLCF - Diplôme Supérieur Langue et Culture Française - Alliance Française

0,500 puntos

Total: 5 puntos.

II. ERANSKINA

INDUSTRI INGENIARIA: GAIAK

I. ZATIA

ZATI OROKORRA

1. gaia. Estatu: Kontzeptua eta osagaiak. Estatu erak. Espainiako 1978ko Konstituzioa. Printzipio orokorrak.
2. gaia. Funtsezko eskubide eta betebeharrak.
3. gaia. Estatuaren lurralde antolaketa. Autonomia-estatutuak: esanahia.
4. gaia. Euskadiko Autonomi Estatutua. Atariko titulua. Euskal Autonomia Erkidegoaren eskumenak: eksklusiboak, legeak garatu eta betearaztekoak, eta betearaztekoak. Ertzaintza. Euskal Autonomia Erkidegoko botereak. Eusko Legebiltzarra. Eusko Jaurlaritza. Lehendakaria. Euskal Autonomia Erkidegoko Justizia Administrazioa. Lurralde historikoetako erakundeak. Ogasuna eta ondarea. Estatutuaren erreforma.
5. gaia. Estatuaren eta Euskadiko Autonomi Erkidegoaren arteko Ekonomi Ituna. (BOB, 98 zenbakia, 2002ko maiatzaren 24koa). aurrekariak. Arau orokorrak: lurralde historikoetako erakundeen eskumenak, printzipio orokorrak, zerga harmonizazioa, lankidetzazko abiaburua eta Estatuari bakarrik dagozkion eskumenak. Finantza-harremanak: printzipio nagusiak eta kupoa: kontzeptua. Itunaren batzordeak eta Arbitraje Batzordea.
6. gaia. Azaroaren 25eko 27/1983 Legea, Autonomia Erkidegoko erakunde erkideen eta lurralde historikoetako foru erakundeen arteko harremanei buruzkoa. Xedapen orokorrak. Lurralde historikoen eskumenak: eksklusiboak, legea garatzekoak eta betearaztekoak.
7. gaia. Azaroaren 25eko 27/1983 Legea, Autonomia Erkidegoko erakunde erkideen eta lurralde historikoetako foru erakundeen arteko harremanei buruzkoa (jarraipena). Finantza eta aurrekontu autonomia. Euskal Autonomia Erkidegoko Ogasun Orokorra. Foru ogasunak. Ogasun Orokorraren eta toki ogasunen arteko baliabideen banaketari buruzko ideia orokorra. Herri-Dirubideen Euskal Kontseilua. Herri Kontuen Euskal Epaitegia.
8. gaia. Espainiako toki araubidea: Konstituzio abiaburuak eta lege araupetzea.
9. gaia. Probintziaren antolaketa eta eskumenak. Udalerraren antolaketa eta eskumenak. Foru aldundiak Toki Araubidearen Oinarriak arautzen dituen Legean.
10. gaia. Administrazioaren Legearekiko eta Zuzenbidearekiko mendekotasuna. Zuzenbide Publikoaren iturriak: Legea. Lege motak.
11. gaia. Araudia: kontzeptua eta motak. Egiteko prozedura. Arautze ahalaren mugak eta legez kanpoko araudiaren kontrako babesa.
12. gaia. Herri Administrazioaren nortasun juridikoa. Pertsona juridiko publikoak: motak.
13. gaia. Herri Administrazioaren Araubide Juridikoari eta Administrazio Prozedura Erkideari buruzko Legea. Administrazio prozedura. Abiaburuak eta ezarpen-eremua. Administrazio prozeduran interesdun diren eskubideak eta betebeharrak.
14. gaia. Administrazio egintza. Kontzeptua. Administrazio egintza motak. Administrazio egintzaren osagaiak.
15. gaia. Administrazio egintzen eragingarritasuna eta haien baldintzapena. Betearaztasuna eta etendura. Betearazpena. Deuseztasuna eta deuseztagarritasuna. Egintzak administrazio-bidetik berrikustea.
16. gaia. Administrazio prozedura orokorraren faseak. Interesdunak. Ebatzi beharra. Presuntziozko egintza. Epe-mugak eta epeak.
17. gaia. Administrazio errekursoak. Motak. Lege araubidea.
18. gaia. Sektore Publikoaren kontratuak. Sektore Publikoko Kontratuen Legearen testu bategina onartzen duen azaroaren 14ko 3/2011 Legegintzako Errege Dekretuaren xedea eta aplikazio-ere-

ANEXO II

TEMARIO INGENIERO O INGENIERA INDUSTRIAL

PARTE I

PARTE GENERAL

- Tema 1. El Estado. Concepto y elementos. Formas de Estado. La Constitución española de 1978. Principios generales.
- Tema 2. Los Derechos y deberes fundamentales.
- Tema 3. Organización territorial del Estado. Los Estatutos de Autonomía. Significado.
- Tema 4. El Estatuto de Autonomía del País Vasco. Título Preliminar. Competencias del País Vasco: exclusivas, de desarrollo legislativo y de ejecución. La Policía Autónoma. Los poderes del País Vasco. El Parlamento Vasco. El Gobierno Vasco. El Lehendakari. La Administración de Justicia del País Vasco. Las Instituciones de los Territorios Históricos. Hacienda y Patrimonio. Reforma del Estatuto.
- Tema 5. El Concierto Económico entre el Estado y el País Vasco. («Boletín Oficial de Bizkaia» número 98 de 24 de mayo de 2002). Antecedentes. Sus normas generales: competencias de las Instituciones de los Territorios Históricos, principios generales, armonización fiscal, principio de colaboración y competencias exclusivas del Estado. De las relaciones financieras: principios generales y concepto de cupo. De las Comisiones y Junta Arbitral del Concierto.
- Tema 6. La Ley 27/1983, de 25 de noviembre, de Relaciones entre las Instituciones Comunes de la Comunidad Autónoma y los Órganos Forales de sus Territorios Históricos. Disposiciones Generales. Competencias de los Territorios Históricos: exclusivas, de desarrollo y ejecución.
- Tema 7. La Ley 27/1983, de 25 de noviembre, de Relaciones entre las Instituciones Comunes de la Comunidad Autónoma y los Órganos Forales de sus Territorios Históricos (continuación). Autonomía financiera y presupuestaria. La Hacienda General del País Vasco. Las Haciendas forales. Idea general sobre la distribución de recursos entre la Hacienda General y las Haciendas Locales. El Consejo Vasco de Finanzas Públicas. El Tribunal Vasco de Cuentas Públicas.
- Tema 8. El régimen local español. Principios constitucionales y regulación jurídica.
- Tema 9. Organización y competencias de la provincia. Organización y competencias del municipio. Las Diputaciones Forales en la Ley de Bases de Régimen Local.
- Tema 10. Sometimiento de la Administración a la Ley y al Derecho. Fuentes del Derecho Público: La Ley. Clases de Leyes.
- Tema 11. El Reglamento: concepto y clases. Procedimiento de elaboración. Límites de la potestad reglamentaria y defensa de los reglamentos ilegales.
- Tema 12. Personalidad jurídica de la Administración Pública. Clases de personas jurídicas públicas.
- Tema 13. La Ley de Régimen Jurídico de las Administraciones Públicas y del Procedimiento Administrativo Común. El Procedimiento Administrativo. Principios y ámbito de aplicación. Derechos y obligaciones de los interesados en el procedimiento administrativo.
- Tema 14. El acto administrativo. Concepto. Clases de actos administrativos. Elementos del acto administrativo.
- Tema 15. La Eficacia de los actos administrativos y su condicionamiento. Ejecutividad y suspensión. La ejecución. Nulidad y anulabilidad. La revisión de los actos en vía administrativa.
- Tema 16. Fases del procedimiento administrativo común. Los Interesados. La Obligación de resolver. El acto presunto. Términos y plazos.
- Tema 17. Los recursos administrativos. Clase. Régimen jurídico.
- Tema 18. Los contratos del Sector Público. Objeto y ámbito de aplicación del Real Decreto Legislativo 3/2011, de 14 de noviembre, por el que se aprueba el Texto Refundido de la Ley de Con-

mua. Kontratu moten mugaketa. Erregulazio harmonizatuko kontratuak. Administrazio-kontratuak eta kontratu pribatuak. Kontratu burutzea eta kontratuaren forma. Baliogabetasun araubidea. Kontratazio-arloko errekurtsio berezia.

19. gaia. Gastu publikoa: Kontzeptua eta motak. Gastu publikoaren ondorio ekonomikoak.

20. gaia. Uztailaren 6ko 6/1989 Legea, Euskal Funtzio Publikoari buruzkoa: funtzionario publikoen eskubideak eta betebeharrak. Ordainsari-araubidea.

21. gaia. 5/2006 Foru Araua, abenduaren 29koa, Bizkaiko Lurralde Historikoko Zergei buruzkoa. Atariko titulua: «xedapen orokorrak» (xede eta ezarpen-eremua eta eskumenak). I. titulua: Bizkaiko Foru Ogasunaren araubidea (printzipio orokorrak, eskubide ekonomikoak eta betebeharrak ekonomikoak). II. titulua: Bizkaiko Lurralde Historikoko aurrekontu orokorrak (abiaburu orokorrak eta aurrekontuen programazioa, edukia eta onespenea).

22. gaia. Euskara Estatutuan. 10/1982 Legea, azaroaren 24koa, Euskararen Erabilpena arauzkozteko Oinarrikoa. Hizkuntza eskakizunen, haien araubide juridikoaren eta aplikazioaren azterketa berezia.

23. gaia. 3/1987 Foru Araua, otsailaren 13koa: Bizkaiko Batzar Nagusiak. Izaera, osaketa eta eskumenak. Eraketa, antolaketa eta jardunbidea. Bizkaiko Foru Aldundia. Izaera, osaera eta kargua uztea. Eskumenak. Ahaldu Nagusia. izeneztapena, izendapena, izaera eta estatutu pertsonala. Kargua uztea eta ordezkaria izatea.

24. gaia. Otsailaren 13ko 3/1987 Foru Araua (jarraipena). Batzar Nagusien eta Foru Aldundiaren arteko harremanak. Foru Administrazioa. Arau orokorrak. Xedapen orokorrak. Foru Aldundiaren erantzukizuna. Foru arauen proiektuak egiteko prozedura. Izaera orokorreko xedapenak eta administrazio ebazpenak. Ekonomi antolamendua eta kontratazio araubidea.

25. gaia. Genero ikuspegia: Emakume eta gizonen arteko berdintasuna lortzeko tresna. Genero politikak: kontzeptua eta motak. Berdintasuna lortzeko erakunde-tresnak: ekintza positibotik genero Mainstreaming-era. Nazioarteko tresnak. Emakumeen aurkako bazterkeria era guztiak desagerrarazteko ituna.

26. gaia. 4/2005 Legea, otsailaren 18koa, Emakumeen eta Gizonen Berdintasunerako: zioen adierazpena; Atariko Titulua; xedapen orokorrak (4. art.); euskal herri administrazioen arteko erakunde antolaketa eta koordinazioa (I. tituluko II. kapitulua); euskal herri administrazioen eta aginteen jarduketan genero ikuspegia integrazteko neurriak (II. titulua), eta emakumeen aurkako indarkeria (III. tituluko VII. kapitulua).

II. ZATIA

BERRIKUNTZA ETA EKONOMI SUSTAPENA

27. gaia. Garapen erregionala. Lurraldeko ekonomi esku-hartzea (I). Dinamika ekonomiko globala eta espazioarekiko kontzeptu berria. Politika erregionalen bilakaera. Lurraldeko politika ekonomikoaren ardatz estrategiko berriak.

28. gaia. Garapen erregionala. Lurraldeko ekonomi esku-hartzea (II). Esku-hartzearen helburuak eta tresnak. Ekonomi garapenari laguntzeko tokian tokiko, autonomia erkidegoko, Estatuko eta Europako agente edo eragileak.

29. gaia. -Euskadiko Lurraldeko ekonomi egituraren eraldaketa (I). Pilaketa malgurako trantsizioko ekoizpen-mailako transformazioak. Egitura-aldaketa: desindustrializazioa eta hirugarren sektorerantzko bilakaera.

30. gaia. -Euskadiko Lurraldeko ekonomi egituraren eraldaketa (II). Euskadiko egoeraren berezitasunak. Hirugarren sektoreentzako bilakaeraren egiturazko arazoak eta espazio-arazoak. Lurraldeko ekoizpen-ereduaren diseinua edo itxurak.

tratos del Sector Público. Delimitación de los tipos contractuales. Contratos sujetos a una regulación armonizada. Contratos administrativos y contratos privados. Perfección y forma del contrato. Régimen de invalidez. El recurso especial en materia de contratación.

Tema 19. El Gasto Público. Concepto y clases. Efectos económicos de gasto público.

Tema 20. La Ley 6/1989, de 6 de julio, de la Función Pública Vasca: derechos y deberes de los funcionarios públicos. Régimen retributivo.

Tema 21. Norma Foral 5/2006, de 29 de diciembre, General Presupuestaria del Territorio Histórico de Bizkaia. Título Preliminar: Disposiciones generales (objeto y ámbito de aplicación y competencias). Título I: Del régimen de la Hacienda Foral de Bizkaia (principios generales, derechos económicos y obligaciones económicas). Título II: Presupuestos Generales del Territorio Histórico de Bizkaia (principios generales y programación presupuestaria y contenido y aprobación).

Tema 22. El Euskera en el Estatuto. La Ley 10/1982 de 24 de noviembre, básica de normalización del uso del Euskera. Examen especial de los perfiles lingüísticos de su régimen jurídico y su aplicación.

Tema 23. La Norma Foral 3/1987 de 13 de febrero. Las Juntas Generales de Bizkaia. Carácter, composición y competencias. Constitución, organización y funcionamiento. La Diputación Foral de Bizkaia. Carácter composición y cese. Competencias. El Diputado General: designación, nombramiento, carácter y estatuto personal. Cese y sustitución.

Tema 24. La Norma Foral 3/1987 de 13 de febrero, (continuación). De las relaciones de las Juntas Generales y la Diputación Foral. La Administración Foral. Normas Generales. Disposiciones generales. Responsabilidad de la Diputación Foral. El procedimiento de elaboración de los Proyectos de Normas Forales. Disposiciones de carácter general y resoluciones administrativas. Ordenación económica y régimen de contratación.

Tema 25. La perspectiva de Género: Una herramienta para el logro de la Igualdad entre las mujeres y los hombres. Concepto y clases de Políticas de Género. Mecanismos Institucionales para el logro de la igualdad: de la Acción Positiva al Mainstreaming de Género. Instrumentos internacionales. Convención para la eliminación de todas las formas de discriminación contra las mujeres.

Tema 26. Ley 4/2005 de 18 de febrero para la igualdad de mujeres y hombres: Exposición de motivos, Título Preliminar, disposiciones generales (artículo 4), organización institucional y coordinación entre las Administraciones Públicas Vascas (Capítulo II del Título I), medidas para la integración de la perspectiva de género en la actuación de los poderes y las administraciones públicas vascas (Título II) y violencia contra las mujeres (Capítulo VII del Título III).

PARTE II

INNOVACIÓN Y PROMOCIÓN ECONÓMICA

Tema 27. Desarrollo Regional: La Intervención Económica territorial (I). La dinámica económica global y la nueva concepción del espacio. Evolución de las políticas regionales. Nuevos ejes estratégicos de la política económica territorial.

Tema 28. Desarrollo Regional: La Intervención Económica territorial (II). Objetivos e instrumentos de intervención. Los Agentes locales, autonómicos, estatales y europeos de apoyo al desarrollo económico.

Tema 29. Transformación de la estructura económica territorial en el País Vasco (I). Transformaciones productivas en la transición hacia la acumulación flexible. Cambio estructural: desindustrialización y terciarización.

Tema 30. Transformación de la estructura económica territorial en el País Vasco (II). Particularidades del caso vasco. Aspectos estructurales y espaciales del proceso de terciarización. Trazas del modelo productivo-territorial.

31. gaia.-Ekonomi sustapeneko, gizarte ongizateko eta lurraldeko tokiko politikak (I). Erlazioko gobernuak. Eskala-arazoa: globaletik tokian tokira. Pentsamendu posibilista eta deterministaren erroak.

32. gaia.-Ekonomi sustapeneko, gizarte ongizateko eta lurraldeko tokiko politikak (II). Mendebaldeko estatuen deszentralizazioa: tokikoaren dimentsioa Europako herrialde nagusietan. Tokian tokiko eremu berria. Partaidetza. Gobernantza edo erlazioko gobernuak.

33. gaia.-Berrikuntza sustatzeko politikak (I). Bilakaera teknologikoa eta hazkunde ekonomikoa. Berrikuntza-politiken oinarriko ikuspegiak.

34. gaia.-Berrikuntza sustatzeko politikak (II). Berrikuntza-sistemen berrikuntza. Berrikuntza sustatzeko Europako politiken bilakaera.

35. gaia.-5/2005 Foru Araua, maiatzaren 31koa, Foru Administrazioak ematen dituen diru-laguntzen araubide juridiko orokorra arautzen duena (I). Aplikazio-eremua. Diru-laguntza publiko guztietarako xedapenak.

36. gaia.-5/2005 Foru Araua, maiatzaren 31koa, Foru Administrazioak ematen dituen diru-laguntzen araubide juridiko orokorra arautzen duena (II). Diru-laguntzak emateko prozedura Norvegiagoka araubidea. Zuzeneko emakida.

37. gaia.-5/2005 Foru Araua, maiatzaren 31koa, Foru Administrazioak ematen dituen diru-laguntzen araubide juridiko orokorra arautzen duena (III). Diru-laguntzak kudeatzeko eta justifikatzeko prozedura Diru-laguntzak itzultzea

38. gaia.-5/2005 Foru Araua, maiatzaren 31koa, Foru Administrazioak ematen dituen diru-laguntzen araubide juridiko orokorra arautzen duena (IV). Diru-laguntzen finantza-kontrola. Diru-laguntzen arloko administrazio arau-haustek eta isunak.

39. gaia.-34/2010 Foru Dekretua, martxoaren 23koa, Foru Administrazioak ematen dituen diru-laguntzen araubide juridiko orokorra arautzen duen maiatzaren 31ko 5/2005 Foru Araua garatzen duen diru-laguntzei buruzko Araudia onesten duena (I). Xedapen orokorrak. Diru-laguntzak emateko prozedura

40. gaia. 34/2010 Foru Dekretua, martxoaren 23koa, Foru Administrazioak ematen dituen diru-laguntzen araubide juridiko orokorra arautzen duen maiatzaren 31ko 5/2005 Foru Araua garatzen duen diru-laguntzei buruzko Araudia onesten duena (II). Diru-laguntzak kudeatzeko eta justifikatzeko prozedura Itzulketa. Zehatzeko prozedura.

41. gaia.-Politika publikoen ebaluazioa (I). Oinarriko kontzeptuak: zer da ebaluazioa? Ebaluazioaren dimentsio asko, osagai integratzaileak eta eginkizunak. Ikuspegi integrala: arrazionaltasuna, koherentzia eta eragina.

42. gaia.-Politika publikoen ebaluazioa (II). Ebaluazio-motak, honako hauen arabera: ebaluatzailea, eginkizuna, edukia eta denbora-perspektiba- Zelan egin ebaluazio bat? Ebaluazioaren faseak.

43. gaia.-Berrikuntza: berrikuntza kudeatzeko tresnak (I). Prospektiba teknologikoa. Benchmarking-a. Sormena. Aldaketaren kudeaketa.

44. gaia.-Berrikuntza: berrikuntza kudeatzeko tresnak (II). Proiektuen kudeaketa. Laneko sarea. Talde-sorkuntza. Ezagutzaren kudeaketa.

45. gaia.-Kudeaketako berrikuntza: lidergoa. Lidera izatea eta kudeatzea aurrez aurre. Kudeatzeko eredu-motak: zuzendaritza-rik ez; kudeatzaile-ereduak. Lidergo eraldatzailea, Zuzendaritza-eredua hobetzeko ekintza-plana.

46. gaia.-Pertsonen arloko berrikuntza- Partaidetza. Interpretazio-eredua. Partaidetzaren funtsezko dimentsioak. Proiektu partekatua. Komunikazioa. Talde-lana.

47. gaia.-Prozesu arloko berrikuntza: prozesuen arabeko kudeaketa-sistema. Enpresako prozesuen identifikazioa. Funtsezko prozesuen identifikazioa. Berrikuntzarako bultzagileak eta eragozpenak. Aginte integraleko koadroa.

Tema 31. Políticas locales de promoción económica, bienestar social y territorio (I). Los gobiernos relacionales. Problema de escala: de lo global a lo local. Líneas de pensamiento posibilista y determinista.

Tema 32. Políticas locales de promoción económica, bienestar social y territorio (II). Descentralización de los estados occidentales: dimensión de lo local en los principales países europeos. Nuevo localismo. Participación. Gobernanza o los gobiernos relacionales.

Tema 33. Políticas de promoción de la innovación (I). Evolución tecnológica y crecimiento económico. Enfoques básicos en las políticas de innovación.

Tema 34. Políticas de promoción de la innovación (II). Innovación Sistemas de Innovación. Evolución de las políticas de promoción de la innovación en Europa.

Tema 35. Norma Foral 5/2005, de 31 de mayo, por la que se regula el régimen jurídico general de las subvenciones otorgadas por la Administración Foral (I). Ámbito de aplicación. Disposiciones comunes a las subvenciones públicas.

Tema 36. Norma Foral 5/2005, de 31 de mayo, por la que se regula el régimen jurídico general de las subvenciones otorgadas por la Administración Foral (II). Procedimiento de concesión. Régimen de concurrencia competitiva. Concesión directa.

Tema 37. Norma Foral 5/2005, de 31 de mayo, por la que se regula el régimen jurídico general de las subvenciones otorgadas por la Administración Foral (III). Procedimiento de gestión y justificación de la subvención pública. Reintegro de subvenciones.

Tema 38. Norma Foral 5/2005, de 31 de mayo, por la que se regula el régimen jurídico general de las subvenciones otorgadas por la Administración Foral (IV). Control financiero de subvenciones. Infracciones y sanciones administrativas en materia de subvenciones.

Tema 39. Decreto Foral 34/2010, de 23 de marzo, por el que se aprueba el Reglamento de Subvenciones, de desarrollo de la Norma Foral 5/2005, de 31 de mayo, por la que se regula el régimen jurídico general de las subvenciones otorgadas por la Administración Foral (I). Disposiciones generales. Procedimiento de concesión.

Tema 40. Decreto Foral 34/2010, de 23 de marzo, por el que se aprueba el Reglamento de Subvenciones, de desarrollo de la Norma Foral 5/2005, de 31 de mayo, por la que se regula el régimen jurídico general de las subvenciones otorgadas por la Administración Foral (II). Procedimiento de gestión y justificación de subvenciones. Del reintegro. Procedimiento sancionador.

Tema 41. Evaluación de las políticas públicas (I). Conceptos básicos: ¿Qué es evaluación?. Múltiples dimensiones, elementos integrantes y funciones de la evaluación. Enfoque integral: Racionalidad, coherencia, impacto.

Tema 42. Evaluación de las políticas públicas (II). Tipos de evaluación según: el evaluador, su función, el contenido y la perspectiva temporal. ¿Cómo hacer una evaluación?. Fases de la evaluación.

Tema 43. Innovación: herramientas de gestión de la innovación (I). Prospectiva tecnológica. Benchmarking. Creatividad. Gestión del cambio.

Tema 44. Innovación: herramientas de gestión de la innovación (II). Gestión de proyectos. Trabajo en red. Creación de equipo. Gestión del conocimiento.

Tema 45. Innovación en gestión: liderazgo. Liderar frente a gestionar. Tipos de modelos de gestión: no dirección; estilos gestores. Liderazgo transformador. Plan de acción de mejora de estilo directivo.

Tema 46. Innovación en personas: La participación. Modelo interpretativo. Dimensiones claves en la participación. Proyecto compartido. Comunicación. Trabajo en equipo.

Tema 47. Innovación en procesos: sistema de gestión por procesos. Identificación de procesos de la empresa. Identificación de procesos clave. Impulsores y obstáculos a la innovación. Cuadro de mando integral.

48. gaia.-Berrikuntza teknologikoa (I): zaintza teknologikoa. Zaintza teknologiko motak, zaintza teknologikoko tresna berriak, lehiatzeko adimena, zaintza teknologikoko diagnostikoak.

49. gaia.-Berrikuntza teknologikoa (II): enpresen informazio-sistemak Kontzeptuak, tresnak, egitura, ezarpen-faseak.

50. gaia.-Berrikuntza teknologikoa (III): negozio elektronikoa. Oinarrizko kontzeptuak, negozio elektronikoko motak, enpresa txiki eta ertainetara aplikatutako e-businessa, diagnostiko digitala.

51. gaia.-Bizkaiko enpresak teknologia berrien aurrean: negozio elektronikoko ekipamenduak eta proiektuak. Negozio elektronikoko sustatzeko politikak eta tresnak.

52. gaia.-Enpresen gizarte erantzukizuna (I). Definizioa, Tes-tuingurua. Garapen-eremua eta mugak. Iraunkortasunarekiko, enpresen lehiakortasunarekiko eta garapen erregionalarekiko harremana.

53. gaia.-Enpresen gizarte erantzukizuna (II). Enpresen gizarte erantzukizuna kudeatzeko ereduak. Iraunkortasun-memoria. Korporazio-gobernu ona. Gizarte ekintza. Ikerketa eta screening-a. Gizarte erantzukizuneko burtsa-indizea.

54. gaia.-Enpresen gizarte erantzukizuna (III). Enpresaren gizarte erantzukizuna kudeatzeko tresnak. Interes-taldeen elkarriketa. Enpresa txiki eta ertainen enpresen gizarte erantzukizuna.

55. gaia.-Enpresen gizarte erantzukizuna (IV). Administrazio publikoaren papera enpresen gizarte erantzukizuna dela eta. Enpresen gizarte erantzukizuna nazioarteko testuinguruan. Europa, Estatu eta erregio mailako sustapen-politikak. Lege-ekimenak.

56. gaia.-Proiektuak eta proiektuen zuzendaritza. Proiektuaren definizioa eta bizitza-zikloa. Proiektuen zuzendaritzarako antolaketa. Proiektu-zuzendaritzako prozedurak. Eraikuntza-proiektuetarako aplikazioa.

57. gaia.-Proiektu-zuzendaritzako tresnak: zuzendaritza-gidaliburua, plangintza eta programazioa, proiektuaren kalitatearen kudeaketa, proiektuaren deskonposizio-egitura, kostuen kudeaketa, arris-kuen kudeaketa.

58. gaia.-Enpresa berrien sorkuntza. Enpresaren sorkuntza. Enpresaren oinarrizko alderdi juridikoak. Enpresa-motak, haien itxura juridikoaren arabera. Itxura juridiko nagusien arteko azterketa konparatiboa. Merkataritza erregistroa.

59. gaia.-Enpresa berriaren ekonomia eta finantza-plana (I). Enpresaren ekonomia eta finantza-txostenak eta egoerak. Balantzea.

60. gaia.-Enpresa berriaren ekonomia eta finantza-plana (II). Enpresaren ekonomia eta finantza-txostenak eta egoerak. Galera eta irabazien kontua.

61. gaia.-Enpresa berriaren ekonomia eta finantza-plana (III). Enpresaren ekonomia eta finantza-txostenak eta egoerak. Eskudiruaren fluxuen egoera.

62. gaia.-Enpresa berriaren ekonomia eta finantza-plana (IV). Enpresaren ekonomia eta finantza-txostenak eta egoerak. Aldaketen egoera ondare garbian.

63. gaia.-Enpresa-plana edo negozio-plana. Definizioa, Era-bilgarritasuna. Plana egitea eta planaren edukia.

64. gaia.-Enpresa txiki eta ertainentzako finantza-laguntza (I). Elkarrekiko bermeko sozietateak (EBS). Motak, kontzeptua, ezaugarriak eta eginkizunak. Sorkuntza eta organoak. Bazkide eta sozietate-partaidetza motak. Erakunde mota horien funtsezko alderdiak, administrazio baimenaren arauaren arabera.

65. gaia.-Enpresa txiki eta ertainentzako finantza-laguntza (II). Arrisku-kapitaleko sozietateak eta funtsak. Definizioa, arrisku-kapitaleko sozietatearen jardueraren etapak, enpresa txiki eta ertainen sarearen inguruan. Legezko arazoak. Partaidetza-maileguak.

66. gaia.-Patente-eskubidea eta jabetza industrialaren babesa. Jabetza industrialaren babesaren zergatia eta helburua. Babes-eskubide bat lortzeko baldintzak. Eskubide eta erregistroarako estrategia. Babes-eskubideak erabiltzea. Konpetentziaren patenteekiko erasoak.

67. gaia.-Lan-kontratuen tipologiak. Oinarrizko kontzeptuak: Lan-kontratuaren ezaugarriak. Motak. Amaiera. Oinarrizko legeria.

Tema 48. Innovación tecnológica (I): Vigilancia tecnológica. Tipos de vigilancia tecnológica, nuevas herramientas de vigilancia tecnológica, inteligencia competitiva, diagnósticos de vigilancia tecnológica.

Tema 49. Innovación tecnológica (II): sistemas de información empresarial. Conceptos, herramientas, estructura, fases de implantación.

Tema 50. Innovación tecnológica (III): negocio electrónico. Conceptos básicos, modelos de negocio electrónico, e-business aplicado a la pyme, diagnóstico digital.

Tema 51. Las empresas de Bizkaia ante las nuevas tecnologías: equipamientos y proyectos de negocio electrónico. Políticas e instrumentos de promoción del negocio electrónico.

Tema 52. Responsabilidad Social de las Empresas (I). Definición. Contexto. Ámbito de desarrollo y límites. Relación con sostenibilidad, competitividad empresarial y desarrollo regional.

Tema 53. Responsabilidad Social de las Empresas (II). Modelos de gestión de la responsabilidad social empresarial. Memoria de sostenibilidad. Buen gobierno corporativo. Acción social. Investigación y screening. Índices bursátiles de responsabilidad social.

Tema 54. Responsabilidad Social de las Empresas (III). Herramientas para la gestión de la Responsabilidad Social Empresarial. Diálogo con los grupos de interés. La RSE en las pequeñas y medianas empresas.

Tema 55. Responsabilidad Social de las Empresas (IV). El papel de la administración pública ante la responsabilidad social empresarial. La RSE en el contexto internacional. Políticas de promoción a niveles europeos, estatales y regionales. Iniciativas legislativas.

Tema 56. Proyectos y dirección de Proyectos. Definición y ciclo de vida del proyecto. Organización para la dirección por proyectos. Procesos de la dirección de proyectos. Aplicación a proyectos de construcción.

Tema 57. Herramientas de la dirección de proyectos: manual de dirección, planificación y programación, gestión de la calidad del proyecto, estructura de descomposición del proyecto, gestión de costes, gestión de riesgos.

Tema 58. Creación de nuevas empresas. Constitución de la empresa. Aspectos jurídicos básicos de la empresa. Clases de empresas según su forma jurídica. Análisis comparativo de las principales formas jurídicas. El registro mercantil.

Tema 59. El Plan Económico Financiero de la nueva empresa (I). Informes o estados económico financieros de la empresa. El Balance.

Tema 60. El Plan Económico Financiero de la nueva empresa (II). Informes o estados económico financieros de la empresa. Cuenta de pérdidas y ganancias.

Tema 61. El Plan Económico Financiero de la nueva empresa (III). Informes o estados económico financieros de la empresa. Estado de flujos de efectivo.

Tema 62. El Plan Económico Financiero de la nueva empresa (IV). Informes o estados económico financieros de la empresa. Estado de cambios en el patrimonio neto.

Tema 63. El Plan de Empresa o Plan de negocio. Definición. Utilidad. Elaboración y contenido.

Tema 64. Apoyo financiero a las PYMES (I). Las Sociedades de Garantía Recíproca (SGR). Tipos, conceptos, características y funciones. Creación y órganos. Tipos de socios y participaciones sociales. Aspectos fundamentales de estas entidades según las normas de autorización administrativa.

Tema 65. Apoyo financiero a las PYMES (II). Las Sociedades y Fondos de Capital-Riesgo. Definición, etapas de la actividad de la Sociedad de Capital Riesgo en relación a la entrada de PYMES. Aspectos legales. Préstamos participativos.

Tema 66. Derecho de patentes y Protección de la Propiedad Industrial. Sentido y finalidad de la protección de la Propiedad Industrial. Condiciones para la obtención de un derecho de protección. Estrategia de solicitud y registro. Ejercicio de los derechos de protección. Ataque a las patentes de la competencia.

Tema 67. Tipologías de los contratos de trabajo. Conceptos básicos. Características del contrato de trabajo. Modalidades. Extinción. Legislación básica.

68. gaia. -Oinarri teknologiko aurreratuko enpresa berriak. Ezau-garriak, sorkuntza, hazkundea eta finkapena. Oinarri teknologi aurreratuko enpresa berrien arrakasta. Administrazioaren papera teknologia aurreratuko enpresa berrien sorkuntzan.

III. ZATIA

GARRAIOAK ETA HERRI LANAK

69. gaia. Errepidezko garraioaren antolamendua. Lurgaineko Garraioaren Antolamenduari buruzko 16/1987 Legea eta haren araudia, 1211/1990 Errege Dekretuaren bidez onetsia (ondoren 1225/2006 Errege Dekretuaren bidez aldatua). Eskumen-araubidea eta haien koordinazioa. Administrazioen arteko koordinazio-organoak. Erabilera orokorreko bidaiarien garraio publiko erregularrak iraunkorrak. Emakidak eta tarifak.

70. gaia. Garraio Iraunkorraren Plan Zuzentzailea. Euskadiko garraioaren arloko erkidegoko politika 2002-2012. Euskadiko Garraio Agintaritzari buruzko 5/2003 Legea. Xedea eta eremua. Euskadiko Garraio Agintaritza. Garraioko lurralde agintaritzak.

71. gaia. 4/2004 Legea, Bidaiarien Errepide bidezko Garraioari buruzkoa. Xedapen orokorrak. Eskumen-araubidea. Gaitzen duten administrazio-tituluak. Hirien artean bidaiariak garraiatzeko zerbitzu publikoa. Hiri barruko garraioa. Zehapen-araubidea.

72. gaia. Eusko Jaurlaritzaren 51/2012 Dekretua, apirilaren 3koa, Errepidezko Garraioari buruzko Araudia onesten duena. Tarifa-araubidea. Bidaiarien hirien arteko garraio zerbitzu publikoa. Zerbitzu publikoaren ezarpena. Emakida-araubidea.

73. gaia. Trafiko, ibilgailu-zirkulazio eta bide-segurtasunari buruzko Legea. Trafikoari buruzko Legearen 339/1990 Legegintzako Errege Dekretua. Eskumenak eta baimenak.

74. gaia. Bidaiariak garraiatzeko erabilitako ibilgailuen preskripzioak. 36.03 Erregelamendua, pertsonak garraiatzeko ibilgailu handiei dagozkien preskripzioei buruzkoa, eta 2001/85/EE Direktiba, bidaiariak garraiatzeko erabiltzen diren 8 plaza-tiko gorako ibilgailuei ezarri beharreko xedapen berezietan buruzkoa.

75. gaia. Autobusen irisgarritasunari buruzko arautegia. Europako 2001/85/EE Zuzentaraua eta 107 Araudia. Eusko Jaurlaritzaren 126/2001 Dekretua. 1544/2007 Errege Dekretua. Autobusak jasotzeko orduan kontuan hartu beharrekoak.

76. gaia. Motordun ibilgailuen propulsioko teknologia berriak. Motor eta erregai alternatiboak. Sistema hibridoak: propulsiota eta energia alternatiboak. 2003/30/EE Zuzentaraua, garraioetan bioerregaien nahiz beste erregai berriztagarrien erabilera sustatzeari buruzkoa.

77. gaia. Garraio publiko erregularreko sistemen kudeaketa. Garraio-sistema adimendunak. Ustiapenari laguntzeko sistemak. Txartel- eta baliogabete-sistemak.

78. gaia. Eskariaren modelizazioa eta proiektuen ebaluazioa. Garraioko eskari-ereduak. Ereduen tipologia orokorra. Garraio-eskariaren eta azpiegituren erabileraren prognosia.

79. gaia. Geografia-informaziorako sistemak. Geografia-informaziorako sistemak zer diren. GIS motak eta datu-modelua. Fotogrametriaren oinarriak.

80. gaia. Garraio publikoko zerbitzuaren kalitatea. 9000 eta 14000 ISO Araua. Bidaiarien errepidezko garraio-enpresetako UNE-EN 13816 Araua. Prozedurak egitea. Ziurtagiria eta ezarpena.

81. gaia. Trafikoa; kontzeptua eta ezaugarri nagusiak. Bizkaiko errepide-sareko trafikoaren bilakaera. Mugikortasunari buruzko azterketak. Neurketak. Tipologia. Neurketa-estazio baten osagaiak. Neurketa-plana. Errepideetako instalazioa. Neurketen kudeaketa.

82. gaia. Teknologia berriak garraioaren eremuan aplikatzea. Garraio-sistema adimendunak. Definizioa. Jatorria. Tipologia. Errepideetako aplikazioak. Trafikoa kudeatzeko aplikazio telematikoa. Helburuak. Informazioaren jatorria. Erabiltzailearentzako informazio-sistemak. Bilboko Metropolitar-sarearen aplikazioak.

Tema 68. Nuevas empresas de Base Tecnológica Avanzada. Características, nacimiento, crecimiento y consolidación. El éxito de las NEBTs. El papel de la Administración en el nacimiento de las NEBT.

PARTE III

TRANSPORTES Y OBRAS PÚBLICAS

Tema 69. Ordenación del Transporte por Carretera. Ley 16/1987, de Ordenación del Transporte Terrestre y su reglamento según Real Decreto 1211/1990. Régimen de competencias y coordinación de las mismas. Órganos de coordinación interadministrativa. Los Transportes Públicos regulares permanentes de viajeros de uso general. Concesiones y tarifas.

Tema 70. Plan Director del Transporte Sostenible - La política común de transportes en Euskadi 2002-2012. Ley 5/2003 de la Autoridad del Transporte de Euskadi. Objeto y ámbito. De la Autoridad del Transporte de Euskadi. De las Autoridades Territoriales del Transporte.

Tema 71. Ley 4/2004, de Transporte de Viajeros por Carretera. Disposiciones Generales. Régimen competencial. Títulos administrativos habilitantes. Servicio público de transporte interurbano de viajeros. Transporte urbano. Régimen sancionador.

Tema 72. Decreto 51/2012, de 3 de abril, del Gobierno Vasco por el que se aprueba el Reglamento de Transporte por Carretera. Régimen tarifario. Servicio Público de transporte interurbano de viajeros. Establecimiento del servicio público. Régimen concesional.

Tema 73. Ley de tráfico, circulación de vehículos y seguridad vial: Real Decreto Legislativo 339/1990 de la Ley sobre Tráfico. Competencias y autorizaciones.

Tema 74. Prescripciones de los vehículos utilizados para el transporte de viajeros. Reglamento 36.03 sobre prescripciones relativas a vehículos de transporte de personas de grandes dimensiones y Directiva 2001/85/CE relativa a las disposiciones especiales aplicables a los vehículos utilizados para el transporte de viajeros con más de 8 plazas.

Tema 75. Normativa sobre accesibilidad de autobuses. Directiva europea 2001/85/CE y Reglamento 107. Decreto del Gobierno Vasco 126/2001. Real Decreto 1544/2007. Aspectos a tener en cuenta en la recepción de los autobuses.

Tema 76. Nuevas tecnologías en la propulsión de vehículos a motor: Motores y combustibles alternativos. Sistemas Híbridos de Propulsión y energías alternativas. Directiva 2003/30/CE relativa al fomento del uso de biocombustibles u otros combustibles renovables en el transporte.

Tema 77. Gestión de los sistemas de transporte público regular. Sistemas inteligentes de transportes. Sistemas de ayuda a la explotación. Sistemas de ticketing y cancelación.

Tema 78. Modelización de la demanda y evaluación de proyectos. Modelos de demanda de Transportes. Tipología general de modelos. Prognosis de la demanda de transporte y la utilización de las infraestructuras.

Tema 79. Sistemas de Información Geográfica. Qué son los sistemas de información geográfica. Tipos de SIG y modelo de datos. Las bases de la fotogrametría.

Tema 80. Calidad del servicio en el transporte público. Normativa ISO 9000 y 14000. Norma UNE-EN 13816 en empresas de transporte de viajeros por carretera. Elaboración de procedimientos. Certificación e implantación.

Tema 81. Conceptos y características principales del tráfico. Evolución del tráfico en la red de carreteras de Bizkaia. Estudios de movilidad. Aforos. Tipología. Elementos de una estación de aforo. Plan de aforos. Instalación en carreteras. Gestión de aforos.

Tema 82. Aplicación de las nuevas tecnologías al transporte. Sistemas inteligentes de transporte. Definición. Origen. Tipología. Aplicaciones a las carreteras. Aplicaciones telemáticas para la gestión del tráfico. Objetivos. Origen de la información. Sistemas de información al usuario. Aplicaciones a la red metropolitana de Bilbao.

83. gaia. Bideak kudeatzeko zentroak. Egitura eta eginkizunak. Bideak kudeatzeko sistema baten oinarritzko komunikazio-oinarriak. Gorabeheren detekzio automatikoa. Jarduteko protokoloak. Fluxuak berriro bideratzea. Bide-segurtasuna. Trafiko-istripuei buruzko azterketak.

84. gaia. Europako Legebiltzarraren eta Kontseiluaren 2004/54/EE zuzentaraua, 2004ko apirilaren 29koa, Europa barruko errepide-sareko tuneletarako segurtasunaren gutxieneko baldintzei buruzkoa.

85. gaia. 635/2006 Errege Dekretua, maiatzaren 26koa, Estatu errepideetako tuneletako segurtasunaren gutxieneko baldintzei buruzkoa.

86. gaia. 135/2006 Foru Dekretua, abuztuaren 23koa, errepideetako tuneletako segurtasunari buruzkoa.

87. gaia. BFAren 91/2012 Foru Dekretua, apirilaren 24koa, errepideetako tuneletako segurtasun eta ustiapeneko jarraibide teknikoak onesten dituena. Energia elektrikoko JT, argiteriako JT, aireztapeneko JT, suteen aurkako babes-sistemako JT, segurtasun, zaintza eta kontrol sistemako JT, tuneletako ustiapeneko JT.

88. gaia. Tunelen kudeaketa integraleko sistema. Kontrol-zentroa. Tunelen eta tuneletako ekipamenduen deskripzioa. Azpisis-temak. Helburuak eta ezaugarriak. Gutxieneko baldintzak.

89. gaia. Tuneletako eragiketa eta ustiapeneko gidaliburua. Eginkizunen deskripzioa. Ustiapen arrunta eta apartekoa.

90. gaia. 223/2008 Errege Dekretua, otsailaren 15ekoa, goitentsioko linea elektrikoetako baldintza teknikoei eta segurtasun-bermei buruzko araudia eta haien jarraibide tekniko osagarriak onesten dituena. GTL-JTO, 01etik 09ra bitartekoak.

91. gaia. 842/2002 Errege Dekretua, abuztuaren 2koa, behe-tentsiorako araudi elektroteknikoa onesten duena.

92. gaia. BT-JTO-09: Kanpoko argiztapeneko instalazioetako behe-tentsiorako jarraibide tekniko osagarria.

93. gaia. BT-JTO-18: Lur-konexioko instalazioetako behe-tentsiorako jarraibide tekniko osagarria.

94. gaia. Kanpoko argiztapeneko instalazioetako eragin-kortasun energetikoari buruzko araudia: 1890/2008 ED.

95. gaia. Tuneletako aireztapen-sistemak. Deskripzioa. Funtsezko osagaiak. Babesa eta motor-probak. Motorrak abiatzea. Suteen aurkako babes-sistemak. Ezaugarriak. Gailuak.

96. gaia. -GTko azpiestazioak: motak, konfigurazio ezberdinen abantailak eta eragozpenak, ekipamendua. Transformazio-zentroak: definizioa, sailkapena, neutro-erregimena, osagaiak, babesa eta transformadore-probak. Hartuneak.

97. gaia. Luminoteknia: argiztapeneko oinarritzko kontzeptuak, argi-magnitudeak.

98. gaia. Tuneletako eta kanpoko BTko argiteria-instalazioak. Hartuneak eta lotune-instalazioak. Aginte- eta babes-koadroak. Funtsezko gailuak. Lur-konexioko lotunea. Kanalizazioak. Egiaztapenak eta baimenak.

99. gaia. Errepideetako argiteriarako hargailuak. Kanpoko argiteria motak. Kalkulu luminoteknikoa. Ezaugarri fotometrikoak. Probak. Argitasunaren erregulazioa.

100. gaia. LED teknologia. Funtzionamendu-printzipioa. Oinarritzko tipologia eta teknologiak. Elikadura-sistemak. LED teknologiak argi-iturri konbentzionalen aldean dituen abantailak. Arazo tekniko orokorrak: bizia, iraupena, eraginkortasuna, kolore-temperatura. Bide-argiteriarako aplikazioa: bilakaera eta gaurko egoera.

101. gaia. Kable elektrikoak. Kableak jartzeko sistemak. Materialak. Sekzioaren kalkulua eta eroale-motaren aukeraketa. Zuntz optikoa: funtsa, ezaugarriak eta instalazioa. Suarekiko portaera. Suaren kontrako prebentzioa.

102. gaia. Semaforoak. Definizioak. Egoera. Faseak. Zikloaren eta banaketaren kalkulua. Erreguladoreak. Detektagailuak. Instalazio-irizpideak. Semaforo-sistemak.

103. gaia. Instalazioetako kontrol-sistemak. Telekudeaketa.

104. gaia. Instalazioetako mantentze-lanak. Beharrianak. Diseinua. Prebentziosko mantentze-lanak. Zuzentzeko mantentze-lanak. Berriz jartzea. Egoera-agenda.

Tema 83. Centros de Gestión Viaria. Estructura y funciones. Elementos básicos de comunicaciones de un sistema de gestión viaria. Detección automática de incidentes. Protocolos de actuación. Redireccionamiento de flujos. Seguridad vial. Estudios de accidentabilidad de tráfico.

Tema 84. Directiva 2004/54/CE del Parlamento Europeo y del Consejo de 29 de abril de 2004 sobre requisitos mínimos de seguridad para túneles de la red transeuropea de carreteras.

Tema 85. Real Decreto 635/2006, de 26 de mayo, sobre requisitos mínimos de seguridad en los túneles de carreteras del Estado.

Tema 86. Decreto Foral 135/2006, de 23 de agosto, sobre seguridad de túneles en carretera.

Tema 87. Decreto Foral de la DFB 91/2012, de 24 de abril. Por el que se aprueban las instrucciones Técnicas de Seguridad y Explotación en Túneles de Carreteras: IT Energía eléctrica, IT alumbrado, IT ventilación, IT sistemas de protección contra incendios, IT Sistemas de seguridad, vigilancia y control, IT Explotación de túneles.

Tema 88. Sistema de Gestión Integral de Túneles. Centro de control. Descripción de los túneles y sus equipamientos. Subistemas: Objetivos y características. Requisitos mínimos.

Tema 89. Manual de Operación y Explotación de Túneles. Descripción de funciones. Explotación ordinaria y extraordinaria.

Tema 90. Real Decreto 223/2008, de 15 de febrero, por el que se aprueban el reglamento sobre condiciones técnicas y garantías de seguridad en líneas eléctricas de alta tensión y sus instrucciones técnicas complementarias ITC-LAT 01 a 09.

Tema 91. Real Decreto 842/2002, de 2 de agosto, por el que se aprueba el Reglamento electrotécnico para baja tensión.

Tema 92. ITC-BT-09: Instrucción técnica complementaria para Baja Tensión Instalaciones de alumbrado exterior.

Tema 93. ITC-BT-18: Instrucción técnica complementaria para Baja Tensión Instalaciones de puesta a tierra.

Tema 94. Reglamento Eficiencia energética en instalaciones de alumbrado exterior: RD 1890/2008.

Tema 95. Sistemas de ventilación en túneles. Descripción. Elementos fundamentales. Protección y ensayos de motores. Arranque de motores. Sistemas de protección contra incendios. Características. Dispositivos.

Tema 96. Subestaciones de AT: Tipos, ventajas e inconvenientes de las distintas configuraciones, equipamiento. Centros de transformación: definición, clasificaciones, régimen de neutro, componentes, protección y ensayos de transformadores. Acometidas.

Tema 97. Luminotecnica: conceptos básicos de iluminación, magnitudes luminosas.

Tema 98. Instalaciones de alumbrado en túneles y exteriores en BT. Acometidas e instalaciones de enlace. Cuadros de mando y protección. Dispositivos fundamentales. Puesta a tierra. Canalizaciones. Comprobaciones y autorizaciones.

Tema 99. Receptores para alumbrado de carreteras. Tipos de alumbrado exterior. Cálculo luminotécnico. Características fotométricas. Ensayos. Regulación de la luminosidad.

Tema 100. Tecnología del LED: Principio de funcionamiento. Tipología y tecnologías básicas. Sistemas de alimentación. Ventajas de la tecnología LED frente a fuentes de luz convencionales. Aspectos técnicos generales: vida, temperatura, eficiencia, temperatura de color. Aplicación al alumbrado vial: evolución y actualidad.

Tema 101. Cables eléctricos. Sistemas de instalación de los cables. Materiales. Cálculo de la sección y elección del tipo de conductor. Fibra óptica: fundamento, características e instalación. Comportamiento frente al fuego. Prevención contra el fuego.

Tema 102. Semáforos. Definiciones. Situación. Fases. Cálculo del ciclo y reparto. Reguladores. Detectores. Criterios de instalación. Sistemas de semáforos.

Tema 103. Sistemas de control de instalaciones. Telegestión.

Tema 104. Mantenimiento de instalaciones. Necesidades. Diseño. Mantenimiento preventivo. Mantenimiento correctivo. Reposición. Agenda de estado.

OINARRI BEREZIAK

**ADMINISTRAZIO BEREZIKO ESKALA;
TEKNIKARIEN AZPIESKALA, MOTA: ZAIINTZAKO LAGUNTZAI-
LEAK, ZEREGIN BEREZETAKO PLAZAK
ESPEZIALITATEA: BASO AGENTEA**

1. Deialdiko lanpostuak

Baso agente aritzeko hamar (10) plazarako deialdia egiten da; plazak C-1 titulazio-taldekoak dira, lehiaketa-oposizio sistemaren bidez, eta II. hizkuntza eskakizuna dute. Banaketa honen arabera egiten da deialdia:

- zazpi (7) plaza, txanda askean, derrigorrezko II. hizkuntza eskakizunarekin.
- bi (2) plaza, txanda askean, ez derrigorrezko II hizkuntza eskakizunarekin.
- plaza bat (1), barne-igoeran, derrigorrezko II. hizkuntza eskakizunarekin.

2. Titulazioa, gidabaimena eta jatorrizko plaza

Enplegatu Publikoaren Oinarriko Estatutuaren apirilaren 12ko 7/2007 Legearen 76. artikuluan eta hirugarren xedapen iragankorreko 1. puntuan eta Euskal Funtzio Publikoaren uztailaren 6ko 6/1989 Legearen 43. artikuluan xedatutakoarekin bat etorrita, hau da eskatzen den titulazioa:

- Bigarren mailako lanbide heziketa (LH2)- Baso ustiapenak.
- Baso Aprobetxamenduko eta Naturaren Kontserbazio teknikiari espezialista
- Lorezaintzako teknikari espezialista
- Naturaren eta Paisaiaren Baliabideen Kudeaketa eta Antolaketa goi-mailako teknikaria
- Basoa eta Ingurumena Kudeaketako goi mailako teknikaria.

7/2007 Legearen 3. xedapen iragankorrean ezarritakoaren arabera, barne igoerako txandaren bidez parte hartu nahi dutenak, eskatutako titulazioa izateaz gain, karrerako funtzionarioak izan beharko dira -C2- azpitaldeko plaza batean edo -C1- taldeko plaza batean.

Horrez gainera, 2.f. oinarrian ezarritakoaren arabera, B-1 motako gidabaimena edukitzea beste betekizun bat izango da.

3. Gaitasun fisiko-psikikoa

Bigarren oinarriaren 1.c) puntuan xedatutakoaren arabera, hautagaiek ezin izango dute eduki dagozkien eginkizunak betetzea eragozten dien akats fisiko edo psikikorik; hori ziurtatzeko, Lan Osasuneko Unitateak berriaz sortutako batzorde tekniko batek emandako egiaztagiria aurkeztu beharko da, espezialitate honetako bazterketen laukian xedatutakoa kontuan hartuta.

4. Ariketak

1. Oposizio aldia: Oposizioaldiak lau (4) ariketa ditu; laurak nahitaezko eta baztertzailak izango dira.

1.1. Lehenengo ariketa: Gehienez ere 90 minutuz, aukera anitzeko 75 galderako test bati erantzun behar zaio; oker erantzundako galderei puntu negatiboak emango zaizkie. Galderak II. eranskineko gai-zerrendari buruzkoak izango dira.

1.2. Bigarren ariketa: Hautagaien gaitasun fisikoa egiaztatzeke da; horretarako, proba hauek egingo dira:

- a) Mendiko ibilaldia, 5 kilometro.
- b) Igeriketa: 50 metro, estilo librean.

1.3. Hirugarren ariketa: Praktikoak, bi zati dituenak:

Lehenengoan, II. eranskineko gai-zerrendako II. zatiari buruzko kasu batzuk ebatzi beharko dituzte oposizio-egileek. Kasuak ausaz aukeratuko dira ariketa egin baino lehen epaimahaiak proposatutakoan artean. Gehienez ere bi ordu izango dituzte ariketa egiteko.

BASES ESPECÍFICAS

**ESCALA DE ADMINISTRACIÓN ESPECIAL,
SUBESCALA TÉCNICA, CLASE: AUXILIARES DE VIGILANCIA,
PLAZAS DE COMETIDOS ESPECIALES
ESPECIALIDAD: AGENTE FORESTAL**

1. Plazas convocadas

Se convocan diez (10) plazas de Agente Forestal, Grupo C-1 de titulación, por el sistema de concurso oposición, con perfil lingüístico II, según la siguiente distribución:

- siete (7) plazas con perfil lingüístico II de carácter preceptivo, por el turno libre;
- dos (2) plazas con perfil lingüístico II de carácter no preceptivo, por el turno libre.
- una (1) plaza con perfil lingüístico II de carácter preceptivo, por el turno de promoción interna.

2. Titulación, carnet de conducir y plaza de procedencia

De conformidad con lo establecido en el artículo 76 y en la Disposición Transitoria tercera 1 de la Ley 7/2007 de 12 de abril del Estatuto Básico del Empleado Público y lo dispuesto en el artículo 43 de la Ley 6/89, de 6 de julio, de la Función Pública Vasca, la titulación exigida es:

- Formación Profesional de segundo grado (FP2)-Explotaciones forestales.
- Técnico Especialista Aprovechamientos Forestales y Conservación de la Naturaleza
- Técnico Especialista Jardinería
- Técnico Superior en Gestión y Organización de los Recursos Naturales y Paisajísticos.
- Técnico Superior en Gestión Forestal y del Medio Natural.

De conformidad con lo establecido en Disposición Transitoria 3ª. 3 de la Ley 7/2007, las personas que accedan por el turno de promoción interna, además de poseer la titulación requerida, deberán pertenecer como funcionarias de carrera a una plaza del subgrupo -C2- o del mismo grupo-C-1.

Así mismo será requisito de conformidad con lo dispuesto en la Base 2.f. Permiso de conducción tipo B-1.

3. Aptitud físico-psíquica

De conformidad con lo dispuesto en las bases generales segunda 1c), las y los aspirantes no deberán padecer defecto físico o psíquico que impida el desempeño de las correspondientes funciones, lo que se acreditará por la unidad de Salud Laboral a través de una comisión médica al efecto de conformidad con lo dispuesto en el cuadro de exclusiones de esta especialidad.

4. Ejercicios

1. La fase oposición: La fase de oposición consta de cuatro (4) ejercicios, obligatorios y eliminatorios.

1.1. Primer ejercicio: Consistirá en realizar, durante un plazo máximo de 90 minutos, un test de 75 preguntas con respuestas alternativas y puntos negativos para las respuestas incorrectas, sobre el temario, Anexo II.

1.2. Segundo ejercicio: Consistirá en demostrar la aptitud física de los y las aspirantes mediante la realización de las siguientes pruebas:

- a) Marcha, por monte, con un recorrido de 5 Km.
- b) Natación: de 50 metros, estilo libre.

1.3. Tercer ejercicio: De carácter práctico que comprende dos partes:

La primera consistirá en resolver diversos ejercicios prácticos durante un plazo máximo de dos horas, relacionados con la parte II del temario, Anexo II, elegidos al azar de entre varios propuestos por el tribunal inmediatamente antes del ejercicio.

Bigarrenean, idatziz egin beharko dituzte proba praktikoko batzuk; gehienez ere bi ordu izango dituzte ariketa egiteko. Proba horiek gai hauetako bati buruzkoak izango dira (epaimahaiak zehazten dituen proba guztien balorazioa berdina izango da):

- Baso-espezien identifikazioa.
- Landa-neurketak.
- Izurrite eta gaixotasunen identifikazioa.
- Faunako espezieak ezagutzea.
- Arau-haustekak identifikatzea eta isunak idaztea.
- Norbera babesteko ekipamenduak basoko lanetan eta sute-etan.

1.5. Laugarren ariketa: Euskara II. hizkuntza eskakizunaren jakite-maila zehaztu eta, hala badagokio, egiaztatzea datza.

Hizkuntza-eskakizuna egiaztatuta dutenek, edo titulu horren baliokideren baten jabe direnek nahikoa izango dute ariketa hori egiteko egunaren aurretik Hizkuntza Normalizazio Atalera (Rekalde zumarkaleko 30-5) joan eta jatorrizko agiria aurkeztea, egiaztatze hori egiaztatze eta hautaketa-prozedura honen espedienteari eransteke.

II. hizkuntz eskakizuna atal horretan egiaztatu dutenek ez dute agiririk aurkeztu beharko.

2. Lehiaketa: Lehiaketan, hautagaiak aurkeztu eta egiaztatutako merezimenduak aztertu eta baloratuko dira. Horretarako, hautagai bakoitzari I. eranskinean ageri den baremoaren arabera dagozkion puntuak emango zaizkio.

5. Aukeraketa prozesuaren kalifikazioa

5.1. Lehiaketa-fasearen kalifikazioa lortzeko, merezimenduen baremoaren -I. eranskina- arabera emandako puntuak batuko dira.

5.2. Oposizio aldia: Lehenengo ariketari zerotik (0) hamar (10) puntura bitarteko kalifikazioa emango zaio, eta bost (5) puntu lortzen ez dituzten hautagaiak automatikoki geratuko dira baztertuta.

Bigarren ariketari «gai» edo «ez gai» kalifikazioa emango zaio, eta «gai» kalifikazioa lortzen ez duten hautagaiak automatikoki geratuko dira baztertuta; horretarako, baremo hau erabiliko da:

- a) Mendiko ibilaldia, 5 kilometro: gizonek gehienez ere 27 minutu izango dute, eta emakumeek 30 minutu.
- b) Igeriketa, 50 metro: gizonek gehienez ere 55 segundo izango dute, eta emakumeek 59 segundo.

Hirugarren ariketari zerotik (0) hamabost (15) puntura bitarteko kalifikazioa emango zaio, eta zazpi puntu eta erdi (7,5) lortzen ez dituzten hautagaiak deialdiz kanpo geratuko dira. Horrez gainera, ariketaren zati guztiak gainditu beharko dira.

Laugarren ariketari, euskarari buruzkoari, «gai» edo «ez gai» kalifikazioa emango zaio, derrigorrezko hizkuntz eskakizuna ezarria duten plazak lortu nahi dituztenentzat. Gainerako kasuetan, honako banaketa honen arabera kalifikazioa emango da, egiaztatutako maila kontuan hartuta:

- I. hizkuntz eskakizuna: 1,55 puntu.
- II. hizkuntz eskakizuna: 3,10 puntu.

Hautagai bakoitzaren kalifikazioa, lortutako gainerako kalifikazioekin batera, Bizkaiko Foru Aldundiaren iragarki-oholean eta web orrian argitaratuko da.

5.3. Hautagaien azken kalifikazioa aukeraketa prozesu osoan lortutako puntu guztien batura izango da.

Arrazoi medikuen ziozko bazterketen laukia

1. Bazterketa orokorra

Hautagaiak ez dute eduki behar inolako gaixotasun organikorik, ezta istripu aztararik edo lanpostuaren lan-jardunari dagozkion eginkizunak egitea eragozten duen akats fisiko edo psikikorik ere.

Aldi berean, exogenoen ziozko pozoidura kronikoaren egoera adierazten duten sintoma edo aztarna kliniko-biologikoak dituzten hautagaiak berez geratuko dira baztertuta.

El segundo, consistirá en realizar pruebas prácticas mediante respuestas escritas durante un período máximo de dos (2) horas. Estas pruebas versarán sobre alguna o algunas de las temáticas siguientes (siendo idéntica la valoración de cada una de las pruebas que determine el Tribunal):

- Identificación de espacios forestales.
- Mediciones en campo.
- Identificación de plagas y enfermedades.
- Reconocimiento de especies de fauna.
- Identificación de infracciones y redacción de denuncias.
- EPIS en trabajos forestales e incendios.

1.5. Cuarto ejercicio: Consistirá en determinar y acreditar, en su caso, el conocimiento del euskera al nivel de perfil lingüístico II.

Aquellas personas que tuvieran acreditado dicho perfil lingüístico o estuvieran en posesión de alguno de los títulos a él mismo equiparados, bastará con que, con anterioridad a la fecha de la celebración de este ejercicio se personen en la Sección de Normalización Lingüística (calle Alda. Rekalde, n.º 30, 5.º) con el documento acreditativo original para su cotejo y traslado al expediente de este proceso selectivo.

Quienes lo tuvieran acreditado en dicha Sección no deberán aportar documento alguno.

2. El concurso: El concurso consistirá en el examen y valoración de los méritos alegados y acreditados por los aspirantes, y se efectuará asignando a cada uno de ellos los puntos que le correspondan con arreglo al Baremo que figura como Anexo I.

5. Calificación de proceso selectivo

5.1. La calificación de la fase de concurso vendrá determinada por la suma de los puntos atribuidos con arreglo al Baremo de méritos, Anexo I.

5.2. Fase de oposición: El primer ejercicio se calificará de cero (0) a diez (10) puntos quedando automáticamente eliminados las y los aspirantes que no alcancen la calificación de cinco (5) puntos en cada uno de ellos.

El segundo ejercicio se calificará de «apto» o «no apto», quedando automáticamente eliminados los y las aspirantes que no alcancen la calificación de «apto» según el siguiente baremo:

- a) Marcha por monte de 5 Km.: Hombres en tiempo máximo de 27 minutos y mujeres en tiempo máximo de 30 minutos.
- b) Natación 50 metros: Hombres en tiempo máximo de 55 segundos y mujeres en tiempo máximo de 59 segundos.

El tercer ejercicio se calificará de cero (0) a quince (15) puntos quedando automáticamente eliminados las y los aspirantes que no alcancen la calificación de siete con cinco (7,5) puntos, debiendo aprobar cada una de las partes en que consiste.

El cuarto ejercicio, de Euskara, se calificará de Apto o no Apto para aquellas personas que opten a las plazas que llevan aparejado perfil lingüístico preceptivo. Para el resto de supuestos se calificará según la siguiente distribución; por acreditación del nivel de:

- Perfil lingüístico I: 1,55 puntos.
- Perfil lingüístico II: 3,10 puntos.

La calificación de cada aspirante será publicada, junto con el resto de las calificaciones obtenidas, en el Tablón de Anuncios de la Diputación Foral de Bizkaia y en la página web.

5.3. La calificación final de las y los aspirantes vendrá determinada por la suma de las puntuaciones obtenidas en el total del proceso selectivo.

Cuadro de exclusiones médicas

1. Exclusión general

Se precisa aspirante exento de toda enfermedad orgánica, de toda secuela de accidente y de cualquier deficiencia o condición física o psíquica que dificulte la práctica profesional del puesto.

Asimismo será condición excluyente la presencia de síntomas o signos clínico-biológicos indicadores de estado de intoxicación crónica exógena demostrados.

2. Bazterketa espezifikoak

Klausula orokorrean xedatutakoa gorabehera, hurrengo gai-xotasunak ere suteetako zaintaldeari atxikitako baso agentearen egin-kizunen betekizunerako baztertzeko arrazoi zehatzak izango dira:

Lokomozio-aparatua

- Mugikortasuna mugatzen duen patologia osteomuskularra, basoa zaintzeko eginkizunak zailtzen dituena.
- Galera anatomikoa edo gorputzaren goi nahiz beheko adar-reen eginkizunen edozein muga.
- Bizkarrezurraren biraketa edo flexio egite arrunta eragoz-ten duen edozein patologia.
- garezur eta aurpegiaren akatsak, lanbideari berezkoak zaiz- kion norberaren babeserako ekipo eta baliabideen erabi- lera eragotzi edo oztopatzen dutenak.
- oinaren jardunbide arrunta zaildu edo laneko botak janztea eragozten duen oinaren patologia.

Arnasketa-aparatua

- Basoa zaintzeko berezko eginkizunak eta praktika fisikoak zaildu, oztopatu edo horietan eragin negatiboa duten bes- telako arnasketa prozesuak.
- VEMSaren %80ren azpiko murrizketa.

Aparatu kardiobaskularra:

- Bihotzeko patologia, esfortzu-proba baten bidez ager daitekeena:
- Bihotz-gutxiegitasuna.
 - Kardiopatia iskemikoa.
 - Arritmia garrantzitsuak, flutterra eta fibrilazio aurikularra.
 - Wolf Parkinson White-ren alde zurretiko eszitazio-sindro- meak.
 - Aurikula eta bentrikuluaren 2 edo 3. mailako blokeoa.
 - Extrasistole patologikoak.
 - Basoa zaintzeko berezko eginkizunak eta praktika fisikoak zaildu, oztopatu edo horietan eragin negatiboa duten bes- telako prozesu kardiobaskularrak.

Buruko egoera

- Nortasun arazo guztiak, egokitu gabeko jokaerak sortarazten dituztenean, barne-barnean sustraituak, eta lanbidearen berezko arriskuekin bateraezinak direnak.
- Psikosi eskizofrenikoak.
- Nahaste obsesibo-konpulsibo larriak.
- Adimen-atzerapena: era guztietakoak.
- Toxikomaniak, baita alkoholismoa ere.

Ikuspegia

- Basoa zaintzeko lana zailtzen duten patologia oftalmolo- gikoak.
- Zuzenketa optikoarekin edo halakorik gabe, gutxienez ere 0,8 eta 0,5eko zorrozatasuna eduki behar du, hurrenez hurren, begi onenean eta bestean.
- Ikusmen-eremuaren murrizketak.
- Diplopia.
- Nistagmus-a.
- Aldaketak begi-ninien erreflexuetan.
- Begietako motorraren aldaketak.

Nerbio sistema

- Gaixotasunak nerbio-sistema zentrolean edo periferikoan, funtzio motorrak, sentorialak edo koordinazio-funtzioak galdu edo larri murrizten dituztenak eta sinkope-episodioak, dar- darizoa eta espasmoak eragiten dituztenak.
- Epilepsiak.
- Bertigoak.
- Arrastoak utzi dituzten istripu iskemikoak, eta errepikatzen diren istripu iskemikoak.

Beste batzuk

- Patologia dermatologiko larria, eguzkiaren eraginez area- gotu daitekeena.
- Sistema hematopoiético eta endokrinologikoaren patologia, basoa zaintzeko eginkizunak zailtzen dituena.

2. Exclusiones específicas

Con independencia de lo establecido en la cláusula general serán causas específicas de exclusión para el desempeño de las funcio- nes de agente forestal, adscrito al retén de incendios, las siguientes:

Aparato locomotor

- Patología osteomuscular que limite la movilidad, dificultando las funciones de guarda forestal.
- Pérdida anatómica que conlleve limitación funcional de las extremidades superiores o inferiores.
- Patología que impida la normal rotación o flexión de la columna vertebral.
- Anomalías craneofaciales que dificulten o impidan el uso de los medios y equipos de protección individual propios de la profesión.
- Patología del pie que dificulte su normal funcionamiento o impida llevar botas de trabajo.

Aparato respiratorio

- Procesos respiratorios que dificulten, impidan o incidan nega- tivamente en las prácticas físicas a realizar y en las tareas de guarda forestal.
- Disminución del VEMS por debajo del 80%.

Aparato cardiovascular

- Patología cardíaca evidenciable mediante prueba de esfuerzo:
- Insuficiencia cardíaca.
 - Cardiopatía isquémica.
 - Arritmias importantes, flutter y fibrilación auricular.
 - Síndromes de preexcitación Wolf Parkinson White.
 - Bloqueo aurículo-ventricular de 2.º o 3.º grado.
 - Extrasístoles patológicas.
 - Procesos cardiovasculares que dificulten, impidan o inci- dan negativamente en las prácticas físicas a realizar y en las tareas específicas de guarda forestal.

Estado mental

- Trastornos de la personalidad cuando supongan pautas de conducta inadaptadas, inculcadas profundamente, e incom- patibles con los riesgos propios de la profesión.
- Psicosis esquizofrénicas.
- Trastornos obsesivo compulsivos graves.
- Retraso mental: todo tipo.
- Toxicomanías, incluida el alcoholismo.

Visión

- Patología oftalmológica que dificulte las funciones de guarda forestal.
- Se debe poseer, con o sin corrección óptica, una agudeza visual de, al menos, 0,8 y 0,5 para el ojo con mejor y con peor agudeza, respectivamente.
- Reducciones del campo visual.
- Diplopía.
- Nistagmus.
- Alteraciones en los reflejos pupilares.
- Alteraciones oculomotoras.

Sistema nervioso

- Enfermedades del sistema nervioso central o periférico que produzcan pérdida o disminución grave de las funciones motoras, sensoriales o de coordinación, episodios sinco- pales, temblores y espasmos.
- Epilepsias.
- Vértigos.
- Accidentes isquémicos transitorios con secuelas y accidentes isquémicos recurrentes.

Otros

- Patología dermatológica grave susceptible de empeoramiento con el contacto solar.
- Patología del sistema hematopoyético y endocrinológico que dificulte el desempeño de las funciones de guarda forestal.

**Deialdiaren arrazoi medikuen ziozko
bazterketen laukiko azterketa mediku
guztiak egiteko baimena**

Izen-deiturak.....
NAN zk.
Adina

Honen bitartez baimena ematen diot suteen aurkako zaintal-
deko Baso Agente sartzeko azterketa mediko zehatza egiteko ardura
duen Bizkaiko Foru Aldundiko Lan Arriskuen Prebentziorako eta Lan
Osasunerako Zerbitzuko lan-osasun arloari egin diezazkidan
beharrezko azterketa mediko guztiak, odolaren ateratze eta ana-
litika, eta genuaren analitika BFAko suteen aurkako zaintal-
deko Baso Agenteen osasun azterketarako protokolo espezifiko para-
metro hauetan.

Odol-azterket

hemograma osoa, leukozito-formula, plaketak, GJA

Biokimikoa: glucosa, urea, kreatinina, iragazketa glomelularra,
azido urikoa, kolesterol osoa, HDL, kolesterola, LDL kolesterola,
VLDL kolesterola, trigliceridoak, transaminasak: GOT (AST), GPT
(ALT), gamma glutamil transpeptidasa (CGT), fosfatasa alkalinoa,
ioiak eta burdinaren metabolismo osoa.

Serologia: A eta B hepatitisarekiko immunizazio-egoeraren balo-
razioa.

Gernu-azterket

— Dentsitatea, pH, ezohikoak eta sedimentuak.

— Drogen detekzioa: opiaceoak, kanabisa, eta kokaina eta anfe-
taminaren metabolitoak, barbiturikoak eta benzodiazepinak.

Aldi berean, botika hauek hartzen nabilela adierazten dut:....

.....
(adieraz ezazu botikaren izen komertziala edo osagaiak).....

Eta hala jasota gera dadin, baimen hau sinatzen dut

.....(e)n, 20.....(e)koaren(e)(a)n.

Sinadura:

I. ERANSKINA

MEREZIMENDUEN BAREMOA

ESPEZIALITATEA: BASO AGENTEA

1. Administrazio Publikoan baso agenteen plazetan (C-1 titu-
lazio-taldea) egindako zerbitzuak, edozein harreman juridikoren men-
pean, salbu eta zerbitzu zibil edo merkataritzazkoen errentamen-
duko kontratu bidezkoak: 0,056 puntu/hileko edo zatiki bakoitzeko,
gehienez 3,36 puntu.

2. Administrazio Publikoan basozainen plazetan (C-2 titula-
zio-taldea) egindako zerbitzuak, edozein harreman juridikoren men-
pean, salbu eta zerbitzu zibil edo merkataritzazkoen errentamen-
duko kontratu bidezkoak: 0,03 puntu/hileko edo zatiki bakoitzeko,
gehienez 1,5 puntu.

Baremo honetako 1. eta 2. ataletan lortutako puntuazioa ezin
izango da 3,36 puntu baino handiagoa izan.

3. Zentro ofizialetan (nortasun juridiko publikoa dutenetan)
gaiekin zuzen-zuzenean zerikusia duten prestakuntzako ikastaroak
eman edota jasotako ordu kopurua, baldin eta ikastarook baldintza
legez plazan sartzeko eskatzen dena baino goragoko prestakuntza
edo titulazioa ezarria ez badute: 0,0122 puntu hartutako ordu bakoit-
zko eta 0,016 emandako ordu bakoitzeko; gehienez: 2,44 puntu.

4. IT txartelaren bidez informatikako ezagupen-mailak egiaz-
tatzegatik: 0,05 puntu maila bakoitzeko, gehienez: 0,20 puntu.

Epaimahaiak zuzenean ESlekin egiaztatuko du IT txartela jato-
rrikoa den.

Guztira: 6 puntu.

**Autorización para someterse a todas las pruebas
médicas referentes al cuadro de exclusiones
médicas de la convocatoria**

Apellidos y nombre.....
D.N.I.
Edad.....

Por la presente autorizo al área de Salud Laboral del Servi-
cio de Prevención de Riesgos y Salud Laboral de Diputación Foral
de Bizkaia encargada de la realización del reconocimiento médico
específico para el ingreso en la misma como: Agente Forestal con
reten de incendios, a que me efectúen las Exploraciones Médicas
necesarias, Extracción y Analítica de sangre, y Analítica de orina
de los siguientes parámetros: Protocolo específico de vigilancia sani-
taria de agentes forestales adscritos a retén de incendios.

Análisis de Sangre

Hemograma completo, Fórmula Leucocitaria, Plaquetas, VSG

Bioquímica: Glucosa, Urea, Creatinina, Filtrado Glomerular,
Ácido Úrico, Colesterol Total, HDL, Colesterol, LDL colesterol, VLDL
colesterol, Triglicéridos, Transaminasas: GOT (AST), GPT (ALT),
Gamma Glutamyl Transpeptidasa (CGT), Fosfatasa Alcalina, Iones
y Metabolismo completo del Hierro.

Serología: Valoración del estado de inmunización frente a Hepa-
titis A y B.

Análisis de Orina

— Densidad, pH, anormales y sedimento.

— Detección de drogas: Opiáceos, Cannabis, Metabolitos de
Cocaína y anfetaminas, barbitúricos y benzodiazepinas

Al mismo tiempo, declaro que me estoy administrando la
siguiente medicación:
(Indicar el nombre comercial de los medicamentos o la composi-
ción del mismo).

Y para que así conste, firmo la presente autorización en

....., a de de 20.....

Firmado:

ANEXO I

BAREMO DE MÉRITOS

ESPECIALIDAD: AGENTE FORESTAL

1. Por servicios prestados en la Administración Pública en
la plaza de Agente Forestal (Grupo C-1 de titulación), bajo cual-
quier relación jurídica excepto contratos de arrendamientos de ser-
vicios civiles o mercantiles: 0,056 puntos por mes o fracción, hasta
un máximo de: 3,36 puntos.

2. Por servicios prestados en la Administración Pública en
la plaza de Guarda Forestal (Grupo C-2 de titulación), bajo cual-
quier relación jurídica excepto contratos de arrendamientos de ser-
vicios civiles o mercantiles: 0,03 puntos por mes o fracción, hasta
un máximo de: 1,5 puntos.

La puntuación obtenida en los apartados 1 y 2 de este baremo
no podrá exceder por ambos conceptos de 3,36 puntos.

3. Por la cantidad de horas de impartición/recepción en Cen-
tros Oficiales (aquellos con personalidad jurídica pública) de cur-
sos de formación directamente relacionados con el temario y que
no tengan como requisito una formación o titulación superior a la
que se exige para el acceso de plaza: 0,0122 puntos por cada hora
de recepción y 0,016 por cada hora de impartición, hasta un máximo
de: 2,44 puntos.

4. Por la acreditación mediante la IT Txartela de niveles de
conocimiento de informática: 0,05 puntos por cada nivel, hasta un
máximo de: 0,20 puntos.

La comprobación de la originalidad de las IT txartela se rea-
lizará por el tribunal directamente con el ESI.

Total: 6 puntos.

II. ERANSKINA

GAIAK

I. ZATIA

1. gaia. Espainiako 1978ko Konstituzioa. Printzipio orokorrak. Oinarrizko eskubideak eta betebeharrak.

2. gaia. Estatuaren lurralde antolaketa. Printzipio orokorrak. Udalerria, probintzia eta autonomi erkidegoak. Autonomia-estatuak:

3. gaia. Euskal Herriko Autonomi Estatutua. Atariko titulua. Euskal Autonomia Erkidegoaren eskumenak. Euskal Autonomia Erkidegoaren botereak. Eusko Legebiltzerra. Eusko Jaurlaritzaren eta lehendakaria. Euskal Autonomia Erkidegoko Justizia Administrazioa. Lurralde historikoetako erakundeak. Ogasuna eta ondarea.

4. gaia. Estatuaren eta Euskadiko Autonomi Erkidegoaren arteko Ekonomi Ituna. («Bizkaiko Aldizkari Ofizialean», 98. zk., 2002ko maiatzaren 24koa). aurrekariak. Arau orokorrak: lurralde historikoetako erakundearen eskumenak, printzipio orokorrak, zerga harmonizazioa, lankidetzaren abiaburua eta Estatuari bakarrik dagozkion eskumenak. Finantza-harremanak: printzipio nagusiak eta kupoak: kontzeptua.

5. gaia. Azaroaren 25eko 27/1983 Legea, Autonomia Erkidegoko erakunde erkideen eta lurralde historikoetako foru erakundearen arteko harremanen buruzkoa. xedapen orokorrak. Lurralde historikoen eskumenak: bakarrekoak, garatu eta betearaztekoak eta bete-araztekoak.

6. gaia. Espainiako Toki Araubidea. Konstituzio abiaburuak eta lege araupezea.

7. gaia. Administrazio egintza. Kontzeptua. Administrazio egintza motak. Administrazio egintzaren osagaiak.

8. gaia. Administrazio prozedura orokorraren faseak. Interdunak.

9. gaia. Administrazio errekursoak. Motak. Lege araubidea.

10. gaia. Sektore Publikoaren kontratuak. Sektore Publikoko Kontratuen Legearen testu bategina onartzen duen azaroaren 14ko 3/2011 Legegintzako Errege Dekretuaren xedea eta aplikazio-eremua. Kontratu moten mugaketa. Erregulazio harmonizatua izan behar duten kontratuak. Administrazio kontratuak eta kontratu pribatuak. Kontratuaren burutzea eta kontratuaren forma. Baliogabetasun araubidea. Kontratazio-alorreko errekurtsio berezia.

11. gaia. 5/2006 Foru Araua, abenduaren 29koa, Bizkaiko Lurralde Historikoko Zergei buruzkoa. Atariko titulua: xedapen orokorrak (xedea eta ezarpen-eremua eta eskumenak). I. titulua: Bizkaiko Foru Ogasunaren araubidea (printzipio orokorrak, eskubide ekonomikoak eta betebeharrak ekonomikoak). II. titulua: Bizkaiko Lurralde Historikoen aurrekontu orokorrak (printzipio orokorrak eta aurrekontu-programazioa, edukia eta onarpena).

12. gaia. Funtzionario publikoak: kontzeptua eta motak. 6/89 Legea, uztailaren 6koa, Euskal Funtzio Publikoari buruzkoa: funtzionarioen eskubide eta betebeharrak eta funtzionarioen ordainsari-erregimena.

13. gaia. Euskara Estatutuan. 10/1982 Legea, azaroaren 24koa, euskararen erabilpena arauzkozteko oinarrizkoa. Hizkuntza eskakizunen, haien araubide juridikoaren eta aplikazioaren azterketa berezia.

14. gaia. 3/1987 Foru Araua, otsailaren 13koa. Bizkaiko Batzar Nagusiak. Izaera, osaketa eta kargua uztea. Eskumenak. Eraketa, antolaketa eta jardunbidea. Bizkaiko Foru Aldundia. Izaera, osaketa eta kargua uztea. Eskumenak.

15. gaia. 4/2005 Legea, otsailaren 18koa, Emakumeen eta Gizonen Berdintasunerako: zioen adierazpena; Atariko Titulua; xedapen orokorrak (4. art.); euskal herri administrazioen arteko erakunde antolaketa eta koordinazioa (I. tituluko II. kapitulua); euskal herri administrazioen eta aginteen jarduketan genero ikuspegia integrazteko neurriak (II. titulua), eta emakumeen aurkako indarkeria (III. tituluko VII. kapitulua).

ANEXO II

TEMARIO

PARTE I

Tema 1. La Constitución Española de 1978. Principios generales. Derechos y deberes fundamentales.

Tema 2. Organización Territorial del Estado. Principios generales. El Municipio, la Provincia y las Comunidades Autónomas. Los Estatutos de Autonomía.

Tema 3. Estatuto de Autonomía del País Vasco. Título Preliminar. Competencias del País Vasco. Los Poderes del País Vasco: El Parlamento Vasco. El Gobierno Vasco y el Lehendakari. La Administración de Justicia en el País Vasco. Las Instituciones de los Territorios Históricos. Hacienda y Patrimonio.

Tema 4. El Concerto Económico entre el Estado y el País Vasco. («Boletín Oficial de Bizkaia» número 98 de 24 de mayo de 2002). Antecedentes. Sus normas generales: competencias de las Instituciones de los Territorios Históricos, principios generales, armonización fiscal, principio de colaboración y competencias exclusivas del Estado. De las relaciones financieras: principios generales y concepto de cupo.

Tema 5. La Ley 27/1983, de 25 de noviembre, de Relaciones entre las Instituciones Comunes de la Comunidad Autónoma y los Órganos Forales de sus Territorios Históricos. Disposiciones generales. Competencias de los Territorios Históricos: exclusivas, de desarrollo y ejecución y de ejecución.

Tema 6. Régimen Local Español. Principios constitucionales y regulación jurídica.

Tema 7. El acto administrativo. Concepto. Clases de actos administrativos. Elementos del acto administrativo.

Tema 8. Fases del procedimiento administrativo general. Interesados.

Tema 9. Los recursos administrativos. Clases. Régimen jurídico.

Tema 10. Los contratos del Sector Público. Objeto y ámbito de aplicación del Real Decreto Legislativo 3/2011, de 14 de noviembre, por el que se aprueba el Texto Refundido de la Ley de Contratos del Sector Público. Delimitación de los tipos contractuales. Contratos sujetos a una regulación armonizada. Contratos administrativos y contratos privados. Perfección y forma del contrato. Régimen de invalidez. El recurso especial en materia de contratación.

Tema 11. Norma Foral 5/2006, de 29 de diciembre, General Presupuestaria del Territorio Histórico de Bizkaia. Título Preliminar: Disposiciones generales (objeto y ámbito de aplicación y competencias). Título I: Del régimen de la Hacienda Foral de Bizkaia (principios generales, derechos económicos y obligaciones económicas). Título II: Presupuestos Generales del Territorio Histórico de Bizkaia (principios generales y programación presupuestaria y contenido y aprobación).

Tema 12. Los funcionarios públicos: concepto y clases. La Ley 6/89, de 6 de julio, de la Función Pública Vasca: Derechos y deberes de los funcionarios y su régimen retributivo.

Tema 13. El Euskera en el Estatuto. La Ley 10/1982 de 24 de noviembre, básica de normalización del uso del euskera. Examen especial de los perfiles lingüísticos de su régimen jurídico y su aplicación.

Tema 14. Norma Foral 3/1987, de 13 de febrero. Las Juntas Generales de Bizkaia. Carácter, composición y cese. Competencias. Constitución, organización y funcionamiento. La Diputación Foral de Bizkaia. Carácter, composición y cese. Competencias.

Tema 15. Ley 4/2005 de 18 de febrero para la igualdad de mujeres y hombres: Exposición de motivos, Título Preliminar, disposiciones generales (artículo 4), organización institucional y coordinación entre las Administraciones Públicas Vascas (Capítulo II del Título I), medidas para la integración de la perspectiva de género en la actuación de los poderes y las administraciones públicas vascas (Título II) y Violencia contra las mujeres (Capítulo VII del Título III).

II. ZATIA

PARTE II

16. gaia. Bizkaiko geografia: 1. Hedadura: 2. Orografia: gora-behera geografiko, mendigune eta mendi nagusiak. Ibai-arro nagusiak. Ibai nagusiak. 3. Klima: ezaugarriak. 4. Landaretza-mapa, azalera eta erabilerak: basoa, larreak, sasiak, landatutako lurrak, hiri-lurrak eta industria-lurrak.

17. gaia. Bizkaiko hostozabalak: 1. Espezie nagusiak: ezaugarri botanikoak, ekologikoak, banaketa geografikoa, inbentarioen arabera azalera, eboluzioa. 2. Basoa hostozabalekin berritza: erabilitako espezieak. Espezie bakoitzerako: landaketaren dentsitatea, basoko lanak, mozketa-txandak eta errendimenduak. 3. Espezie bakoitzaren zuzaren erabilerak.

18. gaia. Bizkaiko koniferoak: 1. Espezie nagusiak: ezaugarri botanikoak, ekologikoak, banaketa geografikoa, inbentarioen arabera azalera, eboluzioa. 2. Basoa koniferoekin berritza: erabilitako espezieak. Espezie bakoitzerako: landaketaren dentsitatea, basoko lanak, mozketa-txandak eta errendimenduak. 3. Espezie bakoitzaren zuzaren erabilerak.

19. gaia. Baso-ustiapena: Basoetakoz zuzaitzen mozketa eta baso-ekoizkinen ateratzea. Zuzaitzak moztu, basotik atera eta garraiatzeko lanen plangintza eta antolaketa, baimenak, mozketa baimena. 2. Seinaleak jartzea eta diametroak eta altuerak neurtzea. 3. Neurtzeko unitateak, m³, estereoa, m.l., Tm. Neurtzeko sistemak eta baliokidetzak. 4. Zuzaitzak ipurditik mozteko eta basotik ateratzeko erabilitako makinak.

20. gaia. Pino radiata espeziea: 1. Ekologia, klima eta banaketa geografikoa. 2. Bizkaian pino radiata espeziearekin eginiko basoberritza: landaketaren esparrua, tratamenduak, basoko lanak, mozketa-txandak eta errendimenduak. 3. Egurraren ezaugarriak eta erabilerak.

21. gaia. Eukaliptoen generoa: 1. Bizkaian erabilitako espezie nagusiak: ekologia, klima eta banaketa geografikoa. 2. Bizkaian baso eukaliptoekin berritza: landaketaren esparrua, tratamenduak, basoko lanak, mozketa-txandak eta errendimenduak. 3. Egurraren ezaugarriak eta erabilerak.

22. gaia. Basoberritza: 1. Baso berritzeko teknikak: erietea eta landatzea. Prestakuntza-lanak mendian. Erabili beharreko makinak eta tresnak. 2. Landaketetan erabili ohi diren landareen adina, neurriak eta egokitzapena. Landatu osteko mantentze-lanak. Babesleak: motak eta ezaugarriak. Landaketaren itxurak.

23. gaia. Baso-kudeaketa iraunkorra: 1. Basoko lanak eta haien integrazioa baso-kudeaketa iraunkorrean: landaketa, belar-sastrakak kentzea, garbaltzea, inausketak, entresakak, mozketa eta egurra ateratzea. 2. Baso-kudeaketa iraunkorraren beste alderdi batzuk: basoko pistak, egurra ateratzeko bideak, ibai-ertzeko arboladiak eta hostozabal autoktonoak babestea, landaretza eta fauna babestea, ondarearen elementu bereziak mantentzea. 3. Basoen arloko ziurtagiriak. PEFC Basoen arloko Ziurtagiri Sistema (Program for the Endorsement of Forest Certification).

24. gaia. Basoko mintegiak: 1. Definizioa. Basoko mintegi motak. Lurraren ezaugarriak. 2. Ugalketako baso-materiala. Motak, ontziak, substratuak. 3. Hazi eta landareen ziurtagiriak. Baso-landare ziurtatua, landareen kategoriak.

25. gaia. Mendiko ganadu estentsiboa: 1. Bizkaiko mendietan bazkatzen diren espezie eta arraza ohikoak. Artzaintza-aldiak. 2. Baso-larregintza. Abere-kargari eta espazioari buruzko araudia. 3. Abeltzaintzako itxurak eta azpiegiturak, motak.

26. gaia. Baso-pisten sareak: 1. Baso-bideak. Saillapena: Lehen mailako eta bigarren mailako sareak. 2. Eraikuntza-faseak: ezaugarriak, materialak, erabili beharreko makinak. 3. Obraren kontrola. Arriskuen prebentzioa lanak egitean. 4. Bide-azpiegitura mantentzeko lanak.

27. gaia. Basoko gaixotasunak Bizkaian: 1. Basoko gaixotasun nagusiak Bizkaian: biologia, ikusten diren sintomak eta gaixotasunak identifikatzea, kalteak arboladietan. 2. Tratamenduak eta neurri fitosanitarioak: neurri profilaktikoak eta terapeutikoak.

28. gaia. Basoko izurriteak Bizkaian: 1. Bizkaian koniferoak eta hostozabalak kaltetzen dituzten izurrite nagusiak. Espezieak, ziklo biologikoa, eta arboladietan sortutako kalteak identifikatzea. 2. Basoko parasitoen aurkako borroka, tratamenduak, produktu fitosanitarioak, borroka biologikoa.

Tema 16. Geografía de Bizkaia: 1. Extensión. 2. Orografía: accidentes geográficos, macizos montañosos y montes más importantes. Principales cuencas fluviales. Ríos más importantes. 3. Clima: características. 4. Mapa de vegetación superficies y usos: forestal, pastos, matorral, cultivos agrarios, terrenos urbanos e industriales.

Tema 17. Especies frondosas en Bizkaia: 1. Principales especies: características botánicas, ecológicas, distribución geográfica, superficies según inventarios evolución. 2. Repoblación con frondosas: especies utilizadas. Para cada especie: densidad de plantación trabajos silvícolas, turnos de corta y rendimientos. 3. Usos de la madera de las distintas especies.

Tema 18. Especies coníferas en Bizkaia: 1. Principales especies: características botánicas, ecológicas, distribución geográfica, superficies según inventarios evolución. 2. Repoblación con coníferas: especies utilizadas. Para cada especie: densidad de plantación trabajos silvícolas, turnos de corta y rendimientos. 3. Usos de la madera de las distintas especies.

Tema 19. Explotación forestal: Desembosque y extracción de productos forestales. Planificación y organización de las operaciones de corta, desembosque y transporte, autorizaciones, permiso de corta. 2. Señalamiento, medición de diámetros y alturas. 3. Unidades de medida, el m³, el estéreo, m.l., Tm. Sistemas de medición y equivalencias. 4. Maquinaria utilizada en las operaciones de apeo y desembosque.

Tema 20. Especie pino radiata: 1. Ecología, clima, distribución geográfica. 2. Repoblación con Pino radiata en Bizkaia: marco de plantación, tratamientos, trabajos silvícolas, turno de corta, rendimientos. 3. Propiedades de la madera y usos.

Tema 21. Género eucalipto: 1. Principales especies utilizadas en Bizkaia: ecología, clima, distribución geográfica. 2. Repoblación con eucalipto en Bizkaia: marco de plantación, tratamientos, trabajos silvícolas, turno de corta y rendimientos. 3. Propiedades de la madera y usos.

Tema 22. Repoblación forestal: 1. Técnicas de repoblación: siembra y plantación. Trabajos preparatorios en el monte. Maquinaria y útiles a emplear. 2. Edad, tamaño y acondicionamiento de la planta a utilizar. Labores de mantenimiento tras la plantación. Protectores: tipos y características. Cierres de la plantación.

Tema 23. Gestión Forestal Sostenible: 1. Labores silvícolas y su integración en la gestión forestal sostenible: Plantación, desbroces, aclareos, podas, entresacas, tala y extracción de madera. 2. Otros aspectos dentro de la gestión forestal sostenible: pistas forestales y vías de saca, protección de bosquetes de ribera y frondosas autóctonas, protección de flora y fauna, mantenimiento de elementos singulares del patrimonio. 3. Certificación forestal. Sistema de Certificación Forestal PEFC (Program for the Endorsement of Forest Certification)

Tema 24. Viveros forestales: 1. Definición. Tipos de viveros forestales. Características del terreno. 2. Material forestal de reproducción. Tipos, envases, sustratos. 3. Certificados de semillas y plantas. Planta forestal certificada, categorías de planta.

Tema 25. Ganado extensivo de monte: 1. Especies y razas más frecuentes que pastan en los montes de Bizkaia. Periodos de pastoreo. 2. Silvopascicultura. Regulación de la carga ganadera y de espacio. 3. Cierres e infraestructuras ganaderas, tipos.

Tema 26. Red de pistas forestales: 1. Vías forestales. Clasificación: Red primaria y secundaria, 2. Fases de construcción: características, materiales, maquinaria a utilizar. 3. Control de obra. Prevención de riesgos en la ejecución. 4. Labores de mantenimiento de la infraestructura viaria.

Tema 27. Enfermedades forestales en Bizkaia: 1. Principales enfermedades forestales en Bizkaia. Biología, síntomas visuales, y reconocimiento, daños en las masas forestales. 2. Tratamientos y medidas fitosanitarias: medidas profilácticas y terapéuticas.

Tema 28. Plagas forestales en Bizkaia: 1. Principales plagas que afecta a las coníferas y frondosas en Bizkaia. Especies, ciclo biológico, reconocimiento daños en las masas forestales. 2. Lucha contra los parásitos forestales, tratamientos, productos fitosanitarios, lucha biológica.

29. gaia. Basoetako suteak: 1. Arrisku-faktoreak eta suteen eragileak. Arrisku handiko sasoiak Bizkaian. Arrazoi ohikoena. 2. Basoko suteak prebenitu, detektatu eta itzaltzeko neurriak. Suari aurre egiteko metodoak. 3. Segurtasuna basoko suteak itzaltzean. Norbera babesteko ekipamenduak. Segurtasun-arauak. OCEL protokoloa (Observación Comunicación Escape Lugar seguro). Arrisku-egoerak.

30. gaia. Herri onurako mendiak: Mendiei eta Babestutako Naturguneen Administrazioari buruzko ekainaren 2ko 3/1994 Foru Araua, martxoaren 20ko 3/2007 Foru Arauak aldatua. Basoen kontzeptua, sailkapena eta araubide juridikoa. 2. Mendien eta baso-eremuen antolamendua eta aprobetxamendua. 3. Arau-haustek eta zehazpen-araubidea.

31. gaia. Herri onurako mendien mugaketa: 1. Mugaketari buruzko araudia Mendiei eta Babestutako Naturguneen Administrazioari buruzko ekainaren 2ko 3/94 Foru Arauan (martxoaren 20ko 3/2007 Foru Arauak aldatu du aurreko arau hori): mugak ezartzeko eskumena, hasiera, memoria eta erabakia. 2. Mugaketa egitea.

32. gaia. Herri onurako mendiak mugarriztatzea: 1. Mendiak zedarriztatzeari buruzko araudia Mendiei eta Babestutako Naturguneen Administrazioari buruzko ekainaren 2ko 3/94 Foru Arauan (martxoaren 20ko 3/2007 Foru Arauak aldatu du aurreko arau hori) eta Mendiei buruzko Araudia onartzen duen otsailaren 22ko 485/1962 Errege Dekretuan: tramitazioa eta berrazterketa. 2. Zedarrrien planoak, zedarrri motak eta ezaugarriak, zenbakiak, zedarrriak jartzea.

33. gaia. Mendien erabilera publikoa eta aisialdiko erabilera: 1. Mendiei eta Babestutako Naturguneen Administrazioari buruzko ekainaren 2ko 3/1994 Foru Araua, martxoaren 20ko 3/2007 Foru Arauak aldatua. 75, 76, 76 bis eta 76 ter. artikulua. Araudia. Baimenak, arau-haustek eta zehazpen-araubidea. 2. Aisialdiko jarduerak eta haien araudia: mendiko ibilaldiak egiteko bideak, mendiko txirindularitza, motordun ibilgailuekin ibiltzea, atsedenlekuak.

34. gaia. Baso-espezie autoktonoak. Baso-distantziak: 1. 11/1997 Foru Araua, urriaren 14koa, Euskal Herriko basoko espeziei buruzko araubide zehatzari buruzkoa. Alderdi nagusiak eta arauak babestutako baso-espezieak. 2. Baso-distantziak, araudia.

35. gaia. Baso Laguntzen Plana: Baso-inbertsioari diru-laguntzak emaneko baso-jarduera sustatzeko neurriak. Bizkaiko Lurralde Historikoko basoak artatu, hobetu eta garatzeko sustapen-neurrien araubidea ezarri zuen Bizkaiko Foru Aldundiaren abenduaren 21eko 169/2010 Foru Dekretua, Bizkaiko Foru Aldundiaren otsailaren 14ko 21/2012 Foru Dekretuak aldatua. Laguntzen helburu motak, emateko baldintzak, inbertsioa egiteko epeak, betetzearen egiaztapena.

36. gaia. Hegaztiei buruzko 2009/147/EE Direktiba: 1. Alderdi orokorrak eta helburuak. 2. Biotopoak zaindu, mantendu eta lehengoratzeko neurriak. Kontserbazio-neurri bereziak. 3. Ehzatu ahal izateko espezieek bete beharreko baldintzak, eta babesari buruzko araudi orokorraren salbuespenak.

37. gaia. Ehiza Bizkaian: 1. Ehiza Bizkaian: Ehizaren definizioa, ehiza egiteko baldintzak. 2. Arau nagusiak.

38. gaia. Ehiza Bizkaian (jarraipena): 1. Bizkaian dauden espezie zinegetiko nagusiak, espezie horiek ehzatzeko modalitateak. 2. Ehizari dagokionez, Bizkaiko lurren sailkapena eta ezaugarri nagusiak.

39. gaia. Kontrola ehizan: 1. Segurtasuna eta erantzukizun zibila ehizan. 2. Ehizaren zaintza.

40. gaia. Kontrola ehizan (jarraipena): 1. Ehiza arloko arau-haustek eta haien tipifikazioa. 2. Zehazpenak eta zehazpen-prozedura: salaketa, zehapenak, zehapen osagarriak eta kautelazko neurriak.

41. gaia. Arrantza kontinental Bizkaian: 1. Arrantza kontinental: arau nagusiak. 2. Bizkaiko ibai eta urtegietako arrain-espezie nagusiak, ezaugarriak eta kokapena. 3. Ur kontinentaletan arrantza egiteko lizentzia eta baimenak.

Tema 29. Incendios forestales: 1. Factores de riesgo y causas que originan los incendios forestales. Épocas de mayor riesgo en Bizkaia. Causas más frecuentes. 2. Medidas de prevención, detección y extinción en la lucha contra los incendios forestales. Métodos de ataque al fuego. 3. La seguridad en la extinción de los incendios forestales. Equipos de protección individual. Normas de seguridad. Protocolo OCEL (Observación Comunicación Escape Lugar seguro). Situaciones de peligro.

Tema 30. Montes de Utilidad Pública: Norma Foral 3/1994, de 2 de junio, de Montes y Administración de Espacios Naturales Protegidos, modificada por la Norma Foral 3/2007 de 20 de marzo. Concepto, clasificación y régimen jurídico de los montes. 2. Ordenación y aprovechamiento de los montes y áreas forestales. 3. Infracciones y régimen sancionador.

Tema 31. Deslinde de Montes de Utilidad Pública: 1. Regulación normativa del Deslinde en la Norma Foral 3/94 de 2 de junio de Montes y Administración de Espacios Naturales Protegidos, modificada por la Norma Foral 3/2007 de 20 de marzo: competencia, inicio, memoria y acuerdo de deslinde. 2. Práctica del deslinde.

Tema 32. Amojonamiento de Montes de Utilidad Pública: 1. Regulación normativa del Amojonamiento en la Norma Foral 3/94 de 2 de junio de Montes y Administración de Espacios Naturales Protegidos, modificada por la Norma Foral 3/2007 de 20 de marzo y en el Real Decreto 485/1962 de 22 de febrero por el que se aprueba el Reglamento de Montes: tramitación y revisión. 2. Plano del amojonamiento, tipos de mojones y sus características, numeración, ejecución del amojonamiento.

Tema 33. Uso público y recreativo de los montes: 1. Norma Foral 3/1994, de 2 de junio, de Montes y Administración de Espacios Naturales Protegidos, modificada por la Norma Foral 3/2007 de 20 de marzo. Artículos 75, 76, 76 bis y 76 ter. Regulación. Autorizaciones, infracciones y régimen sancionador. 2. Actividades recreativas y su regulación: rutas de senderismo, ciclismo de montaña, vehículos a motor, áreas recreativas.

Tema 34. Especies forestales autóctonas. Distancias forestales: 1. Norma Foral 11/1997, de 14 de octubre, sobre régimen específico de diversas especies forestales autóctonas. Aspectos fundamentales y especies forestales amparadas por la Norma. 2. Distancias forestales, normativa reguladora.

Tema 35. Planes de Ayudas Forestales: Medidas de promoción de la actividad forestal a través de las subvenciones a la inversión forestal. Decreto Foral de la Diputación Foral de Bizkaia 169/2010, de 21 de diciembre, por el que se establece un régimen de medidas de fomento para la conservación mejora y desarrollo de los bosques en el Territorio Histórico de Bizkaia, modificado por Decreto Foral de la Diputación Foral de Bizkaia 21/2012, de 14 de febrero. Tipos de Finalidades de ayudas, condiciones de concesión, plazos de ejecución de la inversión, comprobación del cumplimiento.

Tema 36. Directiva de Aves 2009/147/CE: 1. Aspectos generales y Objetivos. 2. Medidas de preservación, mantenimiento y restablecimiento de biotopos. Medidas de conservación especiales. 3. Condiciones de las especies para que sean objeto de caza y excepciones al régimen general de protección.

Tema 37. La caza en Bizkaia: 1. La caza en Bizkaia: Definición de la caza, y requisitos para la práctica de la caza. 2. Principales normas reguladoras.

Tema 38. La caza en Bizkaia (continuación): 1. Principales especies cinegéticas existentes en Bizkaia y sus modalidades de caza. 2. Clasificación de los Terrenos de Bizkaia a efectos de caza y sus principales características.

Tema 39. El control en la caza: 1. Seguridad y responsabilidad civil en la caza. 2. Vigilancia de la caza.

Tema 40. El control en la caza (continuación): 1. Infracciones en materia de caza y su tipificación. 2. Sanciones y procedimiento sancionador: denuncia, sanciones, sanciones accesorias y medidas cautelares.

Tema 41. La pesca continental en Bizkaia: 1. La pesca continental: principales normas reguladoras. 2. Principales especies piscícolas existentes en ríos y embalses de Bizkaia, características y localización. 3. Licencias y permisos para la pesca en aguas continentales.

42. gaia. Kontrola arrantza kontinentalean: 1. Arrain-espezieen kontserbazioa eta sustapena: gutxieneko dimentsioak, trabak, ikuskapen teknika eta kontserbazioa. 2. Arrantza arloko arau-hausteak eta haien tipifikazioa. 3. Zehapen-prozedura, salaketak eta zehapenak.

43. gaia. Habitat naturalen kontserbazioa: 1. Kontseiluaren 92/43/EE Direktiba, maiatzaren 21eko, habitat naturalen eta basoko fauna eta floraren kontserbazioari buruzkoa: alderdi nagusiak. Helburu orokorrak, Natura 2000 Sarea, interes komunitarioko lekuak eta kontserbazio bereziko aldeak. 2. 42/2007 Legea, abenduaren 13koa, Natur Ondareari eta Bioaniztasunari buruzkoa. Biodibersitatearen kontserbazioa.

44. gaia. Naturaren kontserbazioa: 1. Ekainaren 30eko 16/1994 Legea, Euskal Herriko Natura Babestekoa. Legearen funtsezko alderdiak. 2. Espazio natural babestuen sailkapenak. 3. Arriskuan dauden espezieen euskal katalogoa.

45. gaia. Herri jabari hidraulikoa: 1. Herri jabari hidraulikoa: ubideak, ibarrak eta ibai-ertzak. 2. zortasun- eta zaintza-eremuak.

46. gaia. Herri jabari hidraulikoa (jarraipena): 1. Araudia, distantziak, arau-hausteak eta zehazpenak. 2. Ur-bazterreko landaredia: espezieak, babes-araubidea.

47. gaia. 1. Basogintzako jardueretan arriskuen prebentzio, segurtasun eta osasunerako sistemak. 2. Basoko lanetan norbera babesteko erabilitako ekipamenduak. 3. Neurri prebentiboak.

OINARRI BEREZIAK

ADMINISTRAZIO BEREZIKO ESKALA, ZERBITZU BEREZIO ESKALA-OPERATIBOA, MOTA: SUHILTZAILEAK, MOTA: KABOA

1. Deialdiko lanpostuak

Kabo izateko lau (4) plazarako deialdia egiten da (C-2), bane-sustapenaren bidez betetzeko, eta lehiaketa-oposizio sistemaren bidez, banaketa honen arabera:

- Plaza bat (1) derrigorrezkoa den II. hizkuntza eskakizunarekin.
- Hiru (3) plaza derrigorrezkoa ez den II. hizkuntza-eskakizunarekin.

2. Titulazioa

Enplegatutako Publikoaren Oinarriko Estatutuaren apirilaren 12ko 7/2007 Legearen 76. artikuluan eta Euskal Funtzio Publikoaren uztailaren 6ko 6/89 Legearen 43. artikuluan xedatutakoarekin bat etorritik, hau da eskatzen den titulazioa: eskola-gradutua, lehen mailako lanbide heziketa edo baliokidea.

3. Jatorrizko plaza

Deialdia arautzen duten oinarrietako 2.a) bigarren oinarri orokorrearekin bat, suhiltzaile-gidaria izango da jatorrizko plaza.

4. Gidabaimena

Hautagaiek, B+BTP gidabaimena eduki beharko dute.

5. Ariketak

5.1. Oposizio aldia: Oposizioaldiak lau (4) ariketa ditu, lehenengoa, bigarrena eta hirugarrena nahitaezkoak eta baztertzailak; laugarrena, euskarazko III. hizkuntza eskakizuna egiaztatzeko dena, nahitaezkoa eta baztertzaila izango da derrigorrezko hizkuntza eskakizuna duen plazarako, eta gainerako plazetarako, berriz, borondatezkoa eta ez-baztertzaila.

5.1.1. Lehenengo ariketa: Bi (2) orduko epean II. eranskinen II. eta III. zatietako gaiekin zerikusia duten 90 galdera eta erreserbako beste 10 galdera biltzen dituen test bat erantzutean datza; testak aukera anitzeko galderak izango ditu, baina haietatik bat baino ez da zuzena; gaizki erantzundako galderei puntu negatiboak ezarriko dizkie epaimahai kalifikatzaileak.

Tema 42. El control en la pesca continental: 1. Conservación y fomento de las especies piscícolas: dimensiones mínimas; obstáculos; inspección técnica y conservación. 2. Infracciones en materia de pesca y su tipificación. 3. Procedimiento sancionador, denuncias y sanciones.

Tema 43. Conservación de hábitats naturales: 1. Directiva 92/43/CEE, del Consejo de 21 de mayo relativa a la conservación de hábitats naturales y de la fauna y flora silvestres: aspectos fundamentales. Objetivos generales, Red Natura 2000, lugares LIC (Lugares de Interés Comunitario) y ZEC (Zonas de Especial Conservación). 2. Ley 42/2007, de 13 de diciembre, del Patrimonio natural y de la biodiversidad. Conservación de la biodiversidad.

Tema 44. Conservación de la Naturaleza: 1. Ley 16/1994, de 30 de junio, de Conservación de la Naturaleza del País Vasco. Aspectos fundamentales de la Ley. 2. Clasificación de los Espacios Naturales protegidos. 3. Catalogo vasco de especies amenazadas.

Tema 45. Dominio público hidráulico: 1. Dominio público Hidráulico: cauces, riberas y márgenes. 2. Zonas de servidumbre y policía

Tema 46. Dominio Público Hidráulico (continuación): 1. Normativa, distancias, infracciones y sanciones. 2. Vegetación de ribera: especies, régimen de protección.

Tema 47. 1. Sistemas de prevención de riesgos y seguridad y salud en las actividades desarrolladas en el sector forestal. 2. Utilización de EPIs (Equipos de Protección Individual) en las diferentes labores y trabajos forestales. 3. Medidas preventivas.

BASES ESPECÍFICAS

ESCALA DE ADMINISTRACIÓN ESPECIAL, SUBESCALA DE SERVICIOS ESPECIALES -OPERATIVA-, CLASE: EXTINCIÓN DE INCENDIOS, ESPECIALIDAD: CABO

1. Plazas convocadas

Se convocan cuatro (4) plazas de Cabo, Grupo C-2, por el turno de promoción interna y por el sistema de concurso oposición, según la siguiente distribución:

- Una (1) plaza con perfil lingüístico II de carácter preceptivo.
- Tres (3) plazas con perfil lingüístico II de carácter no preceptivo.

2. Titulación

De conformidad con lo establecido en el artículo 76 de la Ley 7/2007 de 12 de abril del Estatuto Básico del Empleado Público y lo dispuesto en el artículo 43 de la Ley 6/89, de 6 de julio, de la Función Pública Vasca, la titulación exigida es: Graduado Escolar, Formación Profesional de Primer Grado o equivalente.

3. Plaza de procedencia

De conformidad con la Base General Segunda 2.a) de las que rigen la convocatoria, la plaza de procedencia será la de Bombera/o o Bombera/o Conductor/a.

4. Permiso de conducción

Las y los aspirantes deberán hallarse en posesión del permiso de conducción B más BTP.

5. Ejercicios

5.1. La fase oposición: La fase de oposición consta de cuatro (4) ejercicios; el primero, segundo y tercero obligatorios y eliminatorios, y el cuarto, de acreditación de perfil lingüístico II, obligatorio y eliminatorio para la plaza que lleva aparejado perfil lingüístico de carácter preceptivo, y voluntario y no eliminatorio para las otras.

5.1.1. Primer ejercicio: Consistirá en contestar durante dos (2) horas a un test de 90 preguntas y 10 de reserva, con respuestas alternativas, de las cuales solamente una será correcta, penalizando los errores y con puntos negativos por las respuestas incorrectas, según se determine por parte del tribunal calificador, versando las preguntas sobre las materias contenidas en la parte II y III del Temario que se incorpora como Anexo II.

Barne igoyerako txandatik datozen hautagaiak lehenago eskatu zitzaizkien ezagutzak berriro egiazta ditzaten ekiditeko, hautagai horiek ez dute egin behar izango gaien zerrendako I. zatiari dagozkion probaren zatia.

5.1.2. Bigarren ariketa: Gaitasun fisikoa egiaztatzeko ariketa honetan gaitasun fisikoko hurrengo ariketak egin beharko dira:

a) 1. proba: Malgutasuna. Enborraren flexio sakona.

Helburua: enborraren flexio sakonaren bidez, hautagaiaren muskulu edo giharren malgutasuna neurtzea.

Ariketaren azalpena: hautagaia zutik jarriko da, oinetakorik gabe, ohola baten gainean eta oinak oholaren ertzen mailan jarrita. Posizio edo jarrera horretan dela, gorputza flexionatu egin beharko du, besoak atzerantz eta hanken artean eramanez, eta zentimetrotan graduatutako eskala bateko kurtsoa bultzatu beharko du, aldi berean esku biek eta tiratu gabe, baina zoruarekiko kontaktuari eutsiz. Ahal duen guztia luzatu beharko du, oreka galdu gabe. Oinek ahalik eta gehien ukitu beharko dute ohola. Hautagaiarengandik hurbilen geratzen den eskuak bultzatutako kurtsoak lortutako distantzia hartuko da kontuan, eskuen arteko alderik badago.

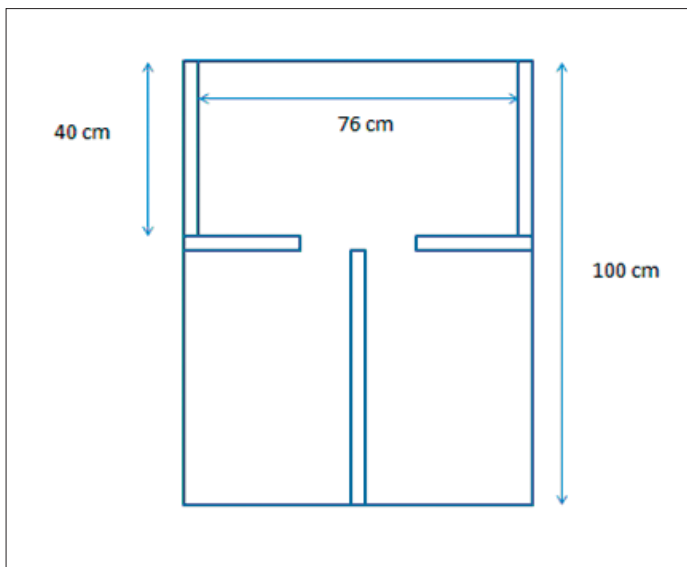
Neurketa: saialdi edo saio bi (2) egin daitezke, baina ez elkarren segidan.

— Gizonak:

- 25 urte baino gutxiago: 34 cm.
- 25 eta 35 urte bitartekoa: 32 cm.
- 36 eta 45 urte bitartekoa: 29 cm.
- 46 eta 55 urte bitartekoa: 25 cm.
- 56 urte eta hortik gora: 20 cm.

— Emakumeak:

- 25 urte baino gutxiago: 36 cm.
- 25 eta 35 urte bitartekoa: 34 cm.
- 36 eta 45 urte bitartekoa: 31 cm.
- 46 eta 55 urte bitartekoa: 27 cm.
- 56 urte eta hortik gora: 22 cm.



b) 2. proba: Bizkortasun-zirkuitua:

Helburua: Hautagaiak, azkar eta erraz mugitzeko duen ego-kitzapena neurtuko da, horretarako deialdiko plazari dagozkion zenbait eginkizun egingo dira.

Probaren azalpena: Hautagaiak joan-etorriko zirkuitua 2 aldiz egin beharko du ahalik eta denborarik laburrenean, eta bizkarrean zama bat eramango du.

Zirkuituaren ezaugarriak: - irteera-marratik metro batera pika edo makila bertikal bat jarriko da lurraren gainean (160-170 cm-ko altuera); - irteera-marratik 3 metrora 3 suediar eserleku edo banku jarriko dira,

En orden a que los aspirantes del turno de promoción interna no acrediten conocimientos ya exigidos, se les eximirá de la parte de la prueba correspondiente a la parte I del mencionado temario.

5.1.2. Segundo ejercicio: Encaminado a la acreditación de la aptitud física, consistirá en la realización de las pruebas de aptitud física que a continuación se relacionan:

a) Prueba 1: Flexibilidad. Flexión profunda de tronco:

Objetivo: Medir la flexibilidad de la musculatura del/la aspirante implicada en la flexión profunda de tronco.

Descripción de la prueba: El/la aspirante se colocará de pie, sin calzado, sobre una tabla y con los pies a la anchura de los márgenes de la tabla. Desde esta posición deberá flexionar el cuerpo llevando los brazos hacia atrás y entre las piernas, empujando sin pérdida de contacto, ni tirones, con las dos manos a la vez, el cursor de una escala graduada en cm. Arrastrándolo hasta donde le sea posible sin pérdida de equilibrio. Los pies deberán permanecer en su mayor parte en contacto con la tabla. Se tomará la distancia realizada por el cursor de la mano que menos alejada quede del aspirante, en el caso de darse dicha diferencia.

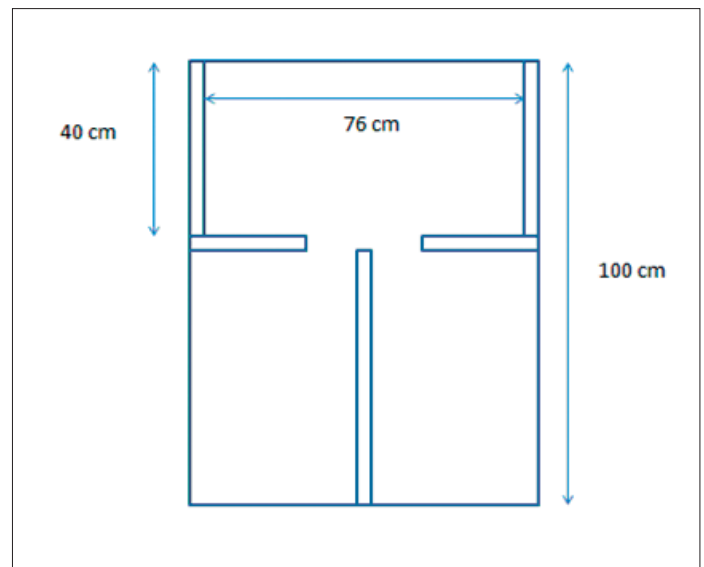
Medición: Se permitirán dos (2) intentos no consecutivos.

— Hombres:

- Menos de 25 años: 34 cm.
- De 25 a 35 años: 32 cm.
- De 36 a 45 años: 29 cm.
- De 46 a 55 años: 25 cm.
- De 56 y mayores: 20 cm.

— Mujeres:

- Menos de 25 años: 36 cm.
- De 25 a 35 años: 34 cm.
- De 36 a 45 años: 31 cm.
- De 46 a 55 años: 27 cm.
- De 56 y mayores: 22 cm.



b) Prueba 2: Circuito de agilidad:

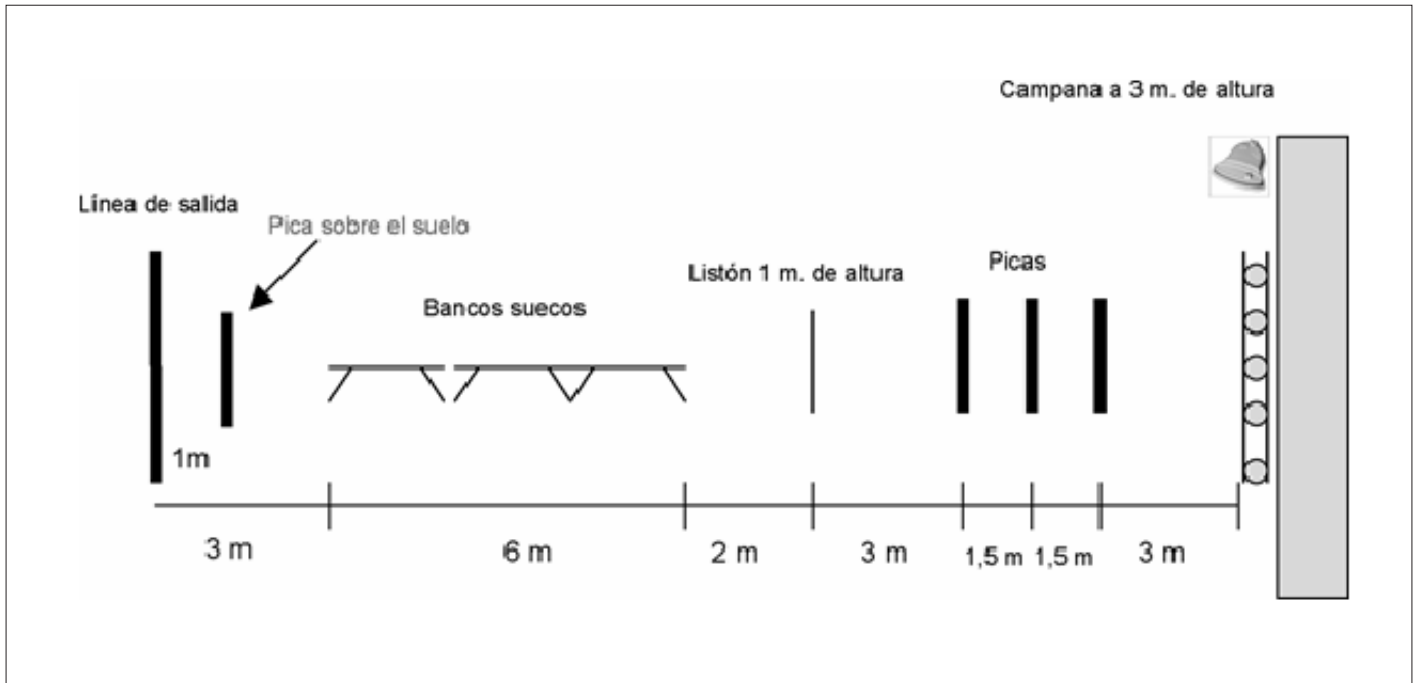
Objetivo: Medir la adaptación del/la aspirante para moverse rápidamente y con facilidad realizando diversas tareas afines a la plaza de la convocatoria.

Descripción de la prueba: El/la aspirante deberá realizar 2 veces un circuito de ida y vuelta en el menor tiempo posible y con un peso a la espalda.

El circuito tiene las siguientes características: de la línea de salida a un metro se coloca una pica vertical sobre el suelo (160-170 cm de altura); de la línea de salida a 3 metros se colocarán 3

gutxi gorabehera 6 m-ko tarte hartuko dutenak - azken aulkitik 2 m-ra listoi bat jarriko da, 1 m-ko altueran; - listoi horretatik 3 m-ra 3 pika jarriko dira (160-170 cm-ko altuerakoak), ilaran eta elkarren artean 1,5 m-ko tarte gordeta; - azken pika edo makilatik horma-barraraino 3 m-ko tarte dago; - horma-barraren gainetik, paretaren kontra, eta 3 m-ko altueran, kanpai bat jarriko da. Bigarren itzulian irteeratik 1 m-ra dagoen pikaren atzetik joan beharko da.

bancos suecos ocupando una distancia aproximada de 6 m; desde el último banco a 2 m se situará un listón colocado a 1 m de altura; desde el listón a 3 m se colocarán 3 picas (160-170 cm de altura) alineadas y separadas 1,5 m; desde la última pica a la espaldera hay 3 m; encima de la espaldera, colocada en la pared y a 3 m de altura se situará una campana. En la segunda vuelta habrá que pasar por detrás de la pica situada a 1 m de la salida.



Hautagaia irteera-mugatik 0,5 m-ra jarriko da, bizkarraren gainean 10 kg ± 1 kg-ko zama duela. Berak nahi duenean aterako da, aztertzaileak esan eta gero. Zorua gainera lehenengo pika ekidinez igaroko da eta suediar eserlekuak betetzen duten tartean gainetik egin beharko du, zorua ukitu gabe. Listoiaren altuerara iritsitakoan, listoiaren azpitik egingo du, listoi lurrera bota barik. Piken artean sigi-sagan joango da, gero horma-barraren gainetik igoko da eta kanpaia joko du. Jaitsi eta zirkuitu bera egin beharko du, oraingoan kontrako noranzkoan. bigarren zirkuitua hasteko, irteera-marrik metro batera dagoen pikaren atzetik egin beharko du eta joan-eterriko zirkuitu bera egin beharko du berritro. Helmuga-marra zeharkatutakoan amaituko da ibilbidea.

El/la aspirante se colocará a 0,5 m de la línea de salida con un peso de 10 kg ± 1 kg, ajustado a la espalda. Saldrá cuando quiera, una vez que se lo diga el/la examinador/a. Pasar evitando la primera pica sobre el suelo y desplazarse por encima de los bancos suecos sin tocar el suelo en el tramo que ocupan éstos. Cuando llegue a la altura del listón deberá pasar por debajo sin tirarlo. Realizará zig-zag entre las picas, subirá por la espaldera y deberá tocar la campana. Bajar y realizar el mismo circuito en dirección contraria. Para iniciar el segundo recorrido tiene que pasar por detrás de la pica situada a un metro de la línea de salida y volver a realizar el mismo circuito de ida y vuelta. El recorrido termina al cruzar la línea de salida.

Hautagaiantzako jarraibideak: Hautagaia irteera-mugatik 0,5 metrora jarriko da, azaldutako eran, eta joan-eterriko zirkuitua 2 aldiz egin beharko du. Ariketa hau baliorik gabe uzteko arrazoiak: hautagaiak piketakoren bat edo listoa botatzen badu edo zorua ukitzen badu suediar eserlekuak betetako tartean, edo ibilbideetako batean kanpaia jotzen ez badu.

Indicaciones para el/la aspirante: el/la aspirante se colocará a 0,5 m de la línea de salida según la manera descrita y deberá realizar 2 veces el circuito de ida y vuelta. La prueba se considerará nula si se tira cualquiera de las picas, o el listón, o se pisa el suelo en el espacio ocupado por los bancos suecos, o no se toca la campana en alguno de los recorridos.

Neurketa: ahalegin bi egin daitezke, baina ez elkarren segidan. Adierazitako jarraibideen arabera joan-eterriko zirkuitu biak egin emandako denbora jasoko da paperean, Neurketa horrela egingo da: minutuak-segunduak-ehunekoak (00:00:00) Eskuz, zelula fotoelektrikoa erabiliz edo era bietara egingo da neurketa: era horiek guztiak izango dira baliodunak.

Medición: se permitirán 2 intentos no consecutivos. Se anotará el tiempo empleado en realizar los dos circuitos de ida y vuelta según las indicaciones señaladas. La medición se realizará en minutos-segundos-centésimas (00:00:00). La medición se realizará de forma manual, célula fotoeléctrica o ambas, siendo válidas cualquiera de ellas.

| Gizonak | | Emakumeak | |
|---------------------------|-----------|---------------------------|-----------|
| Adina | Denbora | Adina | Denbora |
| 25 urte baino gutxiago | < 37,00'' | 25 urte baino gutxiago | < 41,00'' |
| 25 eta 35 urte bitartekoa | < 37,00'' | 25 eta 35 urte bitartekoa | < 41,00'' |
| 36 eta 45 urte bitartekoa | < 38,00'' | 36 eta 45 urte bitartekoa | < 42,00'' |
| 46 eta 55 urte bitartekoa | < 39,00'' | 46 eta 55 urte bitartekoa | < 43,00'' |
| 56 urte eta hortik gora | < 40,00'' | 56 urte eta hortik gora | < 44,00'' |

| Hombres | | Mujeres | |
|------------------|-----------|------------------|-----------|
| Edad | Tiempo | Edad | Tiempo |
| Menos de 25 años | < 37,00'' | Menos de 25 años | < 41,00'' |
| De 25 a 35 años | < 37,00'' | De 25 a 35 años | < 41,00'' |
| De 36 a 45 años | < 38,00'' | De 36 a 45 años | < 42,00'' |
| De 46 a 55 años | < 39,00'' | De 46 a 55 años | < 43,00'' |
| De 56 y mayores | < 40,00'' | De 56 y mayores | < 44,00'' |

c) 3. proba: 2.000 metroko lasterketa:

c) Prueba 3: Carrera de 2.000 m.:

Helburua: hautagaiak esfortzu luzeak edo luze-luzeak eta gogor-erak edo gogor-gogor-erak egiteko duen erresistentzia-maila ebaluatzea.

Objetivo: Evaluar el nivel de resistencia del/la aspirante para la realización de esfuerzos más o menos largos y de más o menos intensidad.

Ariketaren azalpena: atletismoko pista batean hautagaiak 2.000 metroko tartea egin beharko du arineketan, oinez edo era bietara, ahalik eta denborarik laburrenean.

Hautagaiantzako jarraibideak: «zuen tokietara» esandakoan hautagaia irteera-marraren atzean jarriko da, eta tiroa entzundakoan lasterketa egiteari ekingo dio. Ezin izango da iltzedun zapatilari erabili; beharrezkoa izango da prakak eta mahuka laburreko kamiseta edo kamiseta tiranteduna erabiltzea.

Karrera hasitakoan, hautagaiak ezin izango du pista utzi, bestela deskalifikatuta geratuko da.

Neurketa: ahalegin bakarra egiteko aukera emango zaio hautagaiari. Aipatutako jarraibideen arabera, 2.000 m-ko tartea arineketan egiten erabilitako denbora jasoko da. Neurketa horrela egingo da: minutuak-segunduak-ehunekoak (00:00:00) Eskuz, helmugako bideoaren bidez edo biak erabiliz egingo da neurketa: era horiek guztiak izango dira baliodunak.

| Gizonak | | Emakumeak | |
|---------------------------|-----------|---------------------------|-----------|
| Adina | Denbora | Adina | Denbora |
| 25 urte baino gutxiago | < 08'00'' | 25 urte baino gutxiago | < 09'00'' |
| 25 eta 35 urte bitartekoa | < 09'00'' | 25 eta 35 urte bitartekoa | < 10'00'' |
| 36 eta 45 urte bitartekoa | < 10'00'' | 36 eta 45 urte bitartekoa | < 11'00'' |
| 46 eta 55 urte bitartekoa | < 11'00'' | 46 eta 55 urte bitartekoa | < 12'00'' |
| 56 urte eta hortik gora | < 12'00'' | 56 urte eta hortik gora | < 13'00'' |

5.1.3. Hirugarren ariketa: Gehienez ere bi orduko epean ebatzi beharko da esku-hartze bati buruzko kasu praktiko bat. Ariketa ausaz aukeratuko da, proba hasi aurretik epaimahaik proposatutako batzuen artean.

5.1.4. Laugarren ariketa: Derrigorrezko II. hizkuntza eskakizuna ezarrita duen lanpostuei lotutako plazetarako aurkezten diren hautagaiak maila horretako euskararen ezagutza zehaztu eta, hala bada, gogio, egiaztatu beharko dute.

Derrigorrezkoa ez den II. hizkuntza eskakizuna ezarrita duen lanpostuei lotutako plazetarako aurkezten diren hautagaiak, maila horretako euskararen ezagutza zehaztu eta, hala bada, gogio, egiaztatu beharko dute.

II. hizkuntza-eskakizuna egiaztatuta dutenek, edo titulu horren baliokideren baten jabe direnek nahikoa izango dute ariketa hori egiteko egunaren aurretik Hizkuntza Normalizazio Atalera (Rekalde zuzumarkaleko 30-5) joan eta jatorrizko agiria aurkeztea, egiaztagiri hori egiaztatzeke eta hautaketa-prozedura honen espedienteari eransteke.

Hizkuntza eskakizuna atal horretan egiaztatu dutenek ez dute agiririk aurkeztu behar.

5.2. Lehiaketa: Lehiaketa izango da hautagaiak aurkeztu eta egiaztatu dituzten merezimenduen baloratzea; eta hautagai bakoitzari merezimendu horietariko bakoitzean III. eranskineko merezimenduen baremoaren arabera dagozkion puntuak emanez egingo da.

6. Praktikak eta/edo prestakuntza egiteko aldia

Bizkaiko Foru Aldundiko Suhiltzaile Zerbitzuan hilabeteko praktika eta/edo prestakuntza aldia egitean datza; praktika aldi horren edukia eta data garaiz iragarriko dira.

Aldi horretan baloratuko dira:

- Hautagaiak agertutako hurrengoetarako gaitasuna:
 - Lanerako gaitasuna eta errendimendua.
 - Erantzukizun-sena eta eraginkortasuna.
 - Ikasteko interesa, jarrera edo ekimena.
- Hautagaiak agertutako hurrengoetarako ahalmena:
 - Lan-taldeko integrazioa.
 - Barne- zein kanpo-harremanetarako egokitzapena.

Ebaluazio-prozedura jarraitua izango da praktika-aldi edo/eta trebakuntza-aldi guztian zehar.

Descripción de la prueba: En una pista de atletismo el/la aspirante deberá realizar andando, corriendo o de ambas formas, una distancia de 2000 m en el menor tiempo posible.

Indicaciones para el/la aspirante: A la voz de «a sus puestos» el/la aspirante se colocará detrás de la línea de salida, de pie, y tras el disparo iniciará la carrera. No se podrán utilizar zapatillas de clavos, es obligatorio el uso de pantalón y camiseta de manga corta o de tirantes.

Una vez iniciada la carrera el/la aspirante no podrá abandonar la pista, ya que sería descalificado/a.

Medición: Se permitirá un único intento. Se anotará el tiempo empleado en recorrer la distancia de 2000 m, según las indicaciones señaladas. La medición se realizará en minutos-segundos-centésimas (00:00:00). La medición se realizará de forma manual, videofinish o ambas, siendo válidas cualquiera de ellas.

| Hombres | | Mujeres | |
|------------------|-----------|------------------|-----------|
| Edad | Tiempo | Edad | Tiempo |
| Menos de 25 años | < 08'00'' | Menos de 25 años | < 09'00'' |
| De 25 a 35 años | < 09'00'' | De 25 a 35 años | < 10'00'' |
| De 36 a 45 años | < 10'00'' | De 36 a 45 años | < 11'00'' |
| De 46 a 55 años | < 11'00'' | De 46 a 55 años | < 12'00'' |
| De 56 y mayores | < 12'00'' | De 56 y mayores | < 13'00'' |

5.1.3. Tercer ejercicio: Consistirá en resolver, durante el plazo máximo de dos horas, un caso práctico de intervención. El ejercicio será elegido al azar entre varios propuestos por el Tribunal inmediatamente antes del mismo.

5.1.4. Cuarto ejercicio: Para aquellos aspirantes que opten a las plazas asociadas a los puestos con perfil lingüístico II de carácter preceptivo, consistirá en determinar y acreditar, en todo caso, el conocimiento del euskera al referido nivel.

Para aquellos aspirantes que opten a las plazas asociadas a los puestos con perfil lingüístico II de carácter no preceptivo, consistirá en determinar y acreditar, en su caso, el conocimiento del euskera al referido nivel.

Aquellas personas que tuvieran acreditado dicho perfil lingüístico o estuvieran en posesión de alguno de los títulos a él mismo equiparados, bastará con que, con anterioridad a la fecha de la celebración de este ejercicio se personen en la Sección de Normalización Lingüística (calle Alda. Rekalde, n.º 30, 5.º) con el documento acreditativo original para su cotejo y traslado al expediente de este proceso selectivo.

Quienes lo tuvieran acreditado en dicha Sección no deberán aportar documento alguno.

5.2. El concurso: El concurso consistirá en el examen y valoración de los méritos alegados y acreditados por los aspirantes, y se efectuará asignando a cada uno de ellos los puntos que le correspondan con arreglo al Baremo que figura como Anexo III.

6. Período de prácticas y/o formación

Consistirá en el desarrollo de prácticas y/o formación en el Servicio de Extinción de Incendios y Salvamento de la Diputación Foral de Bizkaia, durante un período de un (1) mes, cuyo contenido y fecha se anunciará oportunamente.

En dicho período se valorará:

- Aptitudes demostradas en cuanto a:
 - Capacidad de trabajo y rendimiento profesional.
 - Sentido de la responsabilidad y eficiencia.
 - Interés por el aprendizaje, disposición o iniciativa.
- Capacidad demostrada en cuanto a:
 - Integración en el equipo de trabajo.
 - Adecuación de sus relaciones internas o externas.

El procedimiento de evaluación tendrá carácter de continuidad a lo largo del período de prácticas y/o formación.

7. Aukeraketa prozesuaren kalifikazioa

7.1. Merezimenduen baremoaren arabera emango dira puntuak, eta puntu horien batura izango da lehiaketa aldiko kalifikazioa.

7.2. Oposizio aldia: Lehenengo eta hirugarren ariketei zero (0) eta hamar (10) puntu bitarteko kalifikazioa emango zaie, eta ariketa bakoitzean bost (5) puntu lortzen ez dituzten hautagaiak automatikoki geratuko dira baztertuta.

Bigarren ariketan, berriz «gai» edo «ez gai» kalifikazioak emango dira, eta «gai» kalifikazioa lortzen ez duten hautagaiak, hau da, beren adinari dagokion marka eskuratzen ez dutenak baztertuta geratuko dira.

Laugarren ariketari, euskarari buruzkoari, «gai» edo «ez gai» kalifikazioa emango zaio, derrigorrezko hizkuntz eskakizuna ezarria duten plaza lortu nahi dituztenentzat. Gainerako kasuetan, honako banaketa honen arabera kalifikazioa emango da, egiaztatutako maila kontuan hartuta:

- I. hizkuntz eskakizuna: 1,25 puntu.
- II. hizkuntz eskakizuna: 2,50 puntu.

Praktiketako edo/eta prestakuntzako aldiari «gai» edo «ez gai» kalifikazioa emango zaio, eta hori ez gainditzeak, gai kalifikazioa lortzen ez duten hautagaien automatikoki prozeduratik kanpo gelditzea ekarriko lieke, baita karrerako funtzionario legez izendatuak izateko eskubide guztiak galtzea ere.

Hautagai bakoitzaren kalifikazioa, lortutako gainerako kalifikazioekin batera, Bizkaiko Foru Aldundiaren iragarki-oholean eta web orrian argitaratuko da.

7.3. Hautagaien azken kalifikazioa aukeraketa prozesu osoan lortutako puntu guztien batura izango da.

I. ERANSKINA**ARRAZOI MEDIKUEN ZIOZKO BAZTERKETEN LAUKIA****Bazterketa orokorra**

Hautagaiak ezin du inolako gaixotasun organikorik izan, ez istripu-arrastorik, ez eta lanpostuaren lanbide-jarduna eragozten duen edozein akats fisiko edo psikikorik ere.

Bestetik, exogenoen ziozko pozoidura larri edo kronikoaren egoera adierazten duten sintoma edo aztarna kliniko-biologiko frogatuak dituzten hautagaiak berez geratuko dira baztertuta.

Baldintza orokorrean xedatutakoa alde batera utzita, honako hauek ere KABOaren eginkizunak betetzeko bazterketa-arrazoi bereziak izango dira:

1. Gaixotasun sistemikoak:
 - Kolageno-eritasuna eta konektibopatiak.
 - Fibromalgia.
 - Artritis erreumatoidea.
 - Espondilitis anquilopoyetika.
 - Neoplasiak.

2. Oftalmologia: Gaitasuneko proba medikoa egiten den egunean begi bakoitzaren ikusmena ez da izan behar 8/10 baino txikiagoa Wecker eskalan; begi biak erabileran begien zorrotasuna 10/10ekoa izan behar da. Aldez aurretiko errefrakzio-kirurgia eta neurri zuzentzaileak erabiltzea baimenduta daude.

Honako hauetako bat edukitzea baztertzeko arrazoa izango da:

- Ikusmen-eremuaren murrizketak.
- Hemeralopia.
- Diplopia.
- Lagoftalmiak edo betazal-ptosiak.
- Afakiak, sasi-fakiak.
- Konjuntibitis, keratitis edo iritis kronikoak.
- Diskromatopsiak.
- Aldaketak begi-ninien errefluetan.

7. Calificación del proceso selectivo

7.1. La calificación de la fase de concurso vendrá determinada por la suma de los puntos atribuidos con arreglo al Baremo de méritos.

7.2. Fase de oposición: El primer y tercer ejercicios se calificarán de cero (0) a diez (10) puntos, quedando automáticamente eliminados las personas que no obtengan cinco (5) puntos en cada uno de ellos.

El segundo ejercicio se calificará de apto o no apto, quedando automáticamente eliminado los y las aspirantes que no alcancen la calificación de apto, esto es, no alcancen la marca correspondiente a su edad.

El cuarto ejercicio, de Euskara, se calificará de Apto o no Apto para aquellas personas que opten a las plazas que llevan aparejado perfil lingüístico preceptivo. Para el resto de supuestos se calificará según la siguiente distribución; por acreditación del nivel de:

- Perfil lingüístico I: 1,25 puntos.
- Perfil lingüístico II: 2,50 puntos.

El período de prácticas y/o formación se calificará de apto o no apto y su no superación, para los y las aspirantes que no obtengan la calificación de apto, determinará la automática exclusión del proceso y la pérdida de cuantos derechos pudieran asistirle para su nombramiento como funcionario o funcionaria de carrera.

La calificación de cada aspirante será publicada, junto con el resto de las calificaciones obtenidas, en el Tablón de Anuncios de la Diputación Foral de Bizkaia y en la página web.

7.3. La calificación final de las y los aspirantes vendrá determinada por la suma de las puntuaciones obtenidas en el total del proceso selectivo.

ANEXO I**CUADRO DE EXCLUSIONES MÉDICAS****Exclusión general**

Se precisa aspirante exento de toda enfermedad orgánica, de toda secuela de accidente y de cualquier deficiencia física o psíquica que dificulte la práctica profesional del puesto.

Asimismo será condición excluyente la presencia de síntomas o signos clínico-biológicos indicadores de estado de intoxicación exógena aguda o crónica demostrados.

Con independencia de lo establecido en la cláusula general, serán causas específicas de exclusión para el desempeño de las funciones de CABO, padecer:

1. Enfermedades sistémicas:
 - Colagenosis y conectivopatías.
 - Fibromialgia.
 - Artritis reumatoide.
 - Espondilitis Anquilopoyética.
 - Neoplasias.

2. Oftalmología: A la fecha de la prueba médica de aptitud, la visión en cada ojo no debe ser inferior a 8/10 en la escala de Wecker; el uso de ambos ojos debe corresponder a una agudeza visual de 10/10. Se le permite cirugía refractiva previa y el uso de medidas correctoras.

Será excluyente padecer:

- Reducciones del campo visual.
- Hemeralopia.
- Diplopía.
- Lagoftalmias o ptosis palpebrales.
- Afaquias, pseudoafaquias.
- Conjuntivitis, queratitis o iritis crónicas.
- Discromatopsias.
- Alteraciones en los reflejos pupilares.

- Korneako distrofia progresiboa edo baimendutakoaren azpiko begi-zorroztasunaren murrizketa.
- Dakriozistiti kronikoa.
- Erretinopatia, erretinitis pigmentaria.
- Begietako motorearen aldaketak.
- Glaukoma.
- Lilurapenarekiko moldegabezia.

3. Otorrinolaringologia:

- Ez da onartuko audiofonorik.
- Entzun-zorroztasunari dagokionez, haren entzun-atalaseak ez dira 25 dB-tik gorakoak izango 500, 1000, 2000 eta 3000 elkarrizketazko frekuentzietan. Ez da onartuko %20tik gorako soinu-monoauralaren galderarik.
- Entzumen-traumaren balorazioan ez da onartuko 4000 Hz-ko frekuentzietan 30 dB-tik gorako atalaseko galera nabarmenik, betiere balio horiek presbiakusiaren ELI eskalaren zerrendara egokituta.

Honako hauetako bat edukitzea baztertzeko arrazoia izango da:

- Erdiko edo barruko belarriaren gaixotasun kronikoak.
- Tinpanoaren zulaketa bizia.
- Fonazioaren eta sudur-arnasketaren zailtasun garrantzitsuak eta kronikoak.
- Bertigoak eta orekaren edozein nahaste.

4. Lokomozio-aparatu:

Honako hauetako bat edukitzea baztertzeko arrazoia izango da:

- Anatomia-galera edo eginkizunak betetzeko goiko zein beheko gorputz-adarren edozein muga.
- Beheko gorputz-adarraren laburpena, miaketa klinikoan aztarna objektibatuak dituena, zutik egoeran hezur koxalaren eta izterrezurraren artikulazioen asimetria eragiten duena.
- Bizkarrezurraren errotazio edo flexio arrunta eragozten duen edozein patologia.
- Oinaren jardunbide arrunta zaildu edo laneko botak janztea eragozten duen oinaren patologia.
- Lanbideari berezkoak zaizkion norberaren babeserako ekipo eta baliabideen erabilera eragotzi edo oztopatzen duten garezur eta aurpegiaren akatsak.
- Artikulazio nagusien mugikortasuna murrizten duen beste edozein eritasun articular edo osteomuskular.
- Ez da onartuko goiko edo beheko gorputz-adarretako artikulazio nagusien mugikortasun-aldaketarik edo/eta deformazioarik, artikulazioen eginkizunen murrizketa eragiten badu.

5. Arnasketa-aparato:

Honako hauetako bat edukitzea baztertzeko arrazoia izango da:

- VEMSaren %80ren azpiko murrizketa.
- OCFA, enfisema, bronkitis kronikoa.
- Asma.
- Atelektasiak.
- Pneumotorax berreritzailea.
- Biriketako tuberkulosi aktiboa.

6. Digestio-aparato:

da:

- Entzima-mailako eragin nabarmeneko hepatopatia larriak.
- Hepatopatia kronikoak, gibleleko zirrosia.
- Pankreatopia kronikoak.
- Hesteetako hanturazko gaixotasun kronikoak.
- Sabeleko herniak.
- Aztarna funtzionalak utzi dituzten digestio patologiak eta ebakuntza kirurgikoak, aztarna horien ondorio organikoek pertsona horren zereginetan eragin negatiboa sortzen dutenean.

- Distrofia corneal progresiva o con disminución de la agudeza visual inferior a la permitida.
- Dacriocistitis crónica.
- Retinopatías, retinosis pigmentaria.
- Alteraciones oculomotoras
- Glaucoma.
- Inadaptación al deslumbramiento.

3. Otorrinolaringología:

- No se admitirá audífono.
- Respecto a la agudeza auditiva, sus umbrales de audición no serán superiores a los 25 dB en las frecuencias conversacionales de 500, 1000, 2000 y 3000 Hz. No se aceptarán pérdidas monoaurales superiores al 20%.
- En la valoración del trauma acústico no se permitirán caídas significativas del umbral superiores a 30 dB en la frecuencia de 4000 Hz, ajustando dichos valores en relación a la escala ELI de presbiacusia.

Será excluyente padecer:

- Enfermedades crónicas del oído medio o interno.
- Perforación timpánica presente.
- Dificultades importantes y crónicas de la fonación y de la respiración nasal.
- Vértigos y cualquier trastorno del equilibrio.

4. Aparato locomotor:

Será excluyente padecer:

- Pérdida anatómica o cualquier limitación funcional de las extremidades superiores o inferiores.
- Acortamiento de miembro inferior con signos objetivados en una exploración clínica que provoque asimetría de las articulaciones coxofemorales en bipedestación.
- Cualquier patología que impida la normal rotación o flexión de la columna vertebral.
- Patología del pie que dificulte su normal funcionamiento o impida llevar botas de trabajo.
- Anomalías craneofaciales que dificulten o impidan el uso de los medios y equipos de protección individual.
- Cualquier otra enfermedad articular o osteomuscular que limite la movilidad de las grandes articulaciones.
- No se admitirán alteraciones de la movilidad y/o deformidades de las grandes articulaciones de miembros superiores o inferiores que impliquen una limitación de su funcionalidad.

5. Aparato respiratorio:

Será excluyente padecer:

- Disminución del VEMS por debajo del 80%.
- OCFA, enfisema, bronquitis crónica.
- Asma.
- Atelectasias.
- Neumotórax recidivante.
- Tuberculosis pulmonar activa.

6. Aparato digestivo:

Será excluyente padecer:

- Hepatopatías agudas con repercusión enzimática importante.
- Hepatopatías crónicas. Cirrosis hepática.
- Pankreatopatías crónicas.
- Enfermedades inflamatorias crónicas intestinales.
- Hernias abdominales.
- Patología digestiva o intervenciones quirúrgicas con secuelas funcionales, cuyas repercusiones orgánicas incidan negativamente en el desempeño de su trabajo.

7. Aparatu kardiobaskularra:

Honako hauetako bat edukitzea baztertzeko arrazoia izango da:

- Ondorio organikoak dituen arterien hipertentsioa.
- Bihotz-gutxiegitasuna.
- Kardiopatia iskemikoa, aurretiko bihotzekoa edo by-pass koronarioko bihotz-ebakuntza.
- Arritmia garrantzitsuak, flutterra eta fibrilazio aurikularra.
- Wolf Parkinson White-ren alde aurretiko eszitazio-sindromeak.
- Aurikula eta bentrikularen 2 edo 3. mailako blokeoa.
- Extrasistole patologikoak.
- Balbulopatiak ez da onartzen balbula-protetikak.
- Mikrokardiopatiak.
- Arterien, zainen eta linfen gutxiegitasuna.
- Arteria eta zainetako shunt malformazioak eta bihotz edo hodi handietako aneurismak.

8. Nerbio-sistema zentrala:

Honako hauetako bat edukitzea baztertzeko arrazoia izango da:

- Epilepsiak.
- Mielina galtzea eragiten duten gaixotasunak eta esklerosi anizkoitza.
- Entzefalopatia kronikoak edo aztarna larriak.
- Muinaren afekzio kronikoak edo aztarna larriak.
- Dardara edo espasmo kronikoak Parkinson gaixotasuna eta sindrome estrapiramidalak.
- Sistema zentralako jatorriko bertigoa garun eta zerebeloko ataxiak.
- Sortzetik edo hartutako garezurreko lesioen ondoriozko aztarna garrantzitsu-mota guztiak.
- Hiposmia kronikoaren edozein maila.
- Muskulu-distrofiak.
- Miopatiak.
- Garezurreko nerbioen perlesiak - aurpegi-perlesiari buruzko aipamen esplizitua, norberaren babeserako ekipoak erabiltzeko arazoak ekarriko lituzke eta.

9. Buruko egoera: patologia psikiatrikoa:

Honako hauetako bat edukitzea baztertzeko arrazoia izango da:

- Psikosi eskizofrenikoak.
- Nahaste obsesibo-konpulsibo larriak fobiak.
- Adimen-atzerapena.
- Toxikomaniak, baita alkoholismoa ere.

Gai psicotropikoen kontsumoa antzemateko azterketetan nolahi positibo ematea baztertzeko arrazoia da.

- Aztoratutako jokabideak erakartzen dituzten nortasunaren nahaste guztiak.

10. Gernu-aparatua:

Honako hauetako bat edukitzea baztertzeko arrazoia izango da:

- Gernu eta giltzurruneko hodian sortzetiko malformazioak, giltzurrunetako tenia-kistea, meduloespongiosia eta giltzurrun bikoitza izan ezik.
- Nefrektomia.
- Edozein mailatako giltzurruneko gutxiegitasuna eta nefroesklerosia.
- Giltzurruneko tubulopatiak Hidronefrosia.
- Giltzurruneko gutxiegitasuna sortzen duten nefropatiak.

7. Aparato cardiovascular:

Será excluyente padecer:

- Hipertensión arterial con repercusión orgánica.
- Insuficiencia cardiaca.
- Cardiopatía isquémica, infarto previo o intervención cardiaca con by-pass coronario.
- Arritmias importantes, flutter y fibrilación auricular.
- Síndromes de preexcitación Wolf Parkinson White.
- Bloqueo aurículo-ventricular de 2.º o 3.º grado.
- Extrasístoles patológicos.
- Valvulopatías. No se admiten prótesis valvulares.
- Miocardiopatías.
- Insuficiencia arterial, venosa y linfática.
- Malformaciones arteriovenosas, shunts arteriovenosos y aneurismas cardíacos o de grandes vasos.

8. Sistema nervioso central:

Será excluyente padecer:

- Epilepsias.
- Enfermedades desmielinizantes, esclerosis múltiple.
- Encefalopatías crónicas o secuelas de agudas.
- Afecciones medulares crónicas o secuelas de agudas.
- Temblores o espasmos crónicos. Enfermedad de Parkinson y síndromes extrapiramidales.
- Vértigo de origen central. Ataxias cerebrales y cerebelosas.
- Todo tipo de secuelas importantes derivadas de lesiones craneales congénitas o adquiridas.
- Cualquier grado de hiposmia crónica.
- Distrofias musculares.
- Miopatías.
- Parálisis de nervios craneales - mención explícita a la parálisis del facial que implicaría problemas para el uso de los equipos de protección individual.

9. Estado mental: patología psiquiátrica:

Será excluyente padecer:

- Psicosis esquizofrénicas.
- Trastornos obsesivos compulsivos graves. Fobias.
- Retraso mental.
- Toxicomanías, incluida el alcoholismo.
- Cualquier resultado positivo en las pruebas de detección de consumo de sustancias psicotropas, es causa de exclusión.
- Todos los trastornos de la personalidad cuando supongan pautas de conducta alteradas.

10. Aparato urinario:

Será excluyente padecer:

- Malformaciones congénitas de vías urinarias y renales excepto quiste renal solitario, meduloespongiosis y riñón doble.
- Nefrectomía.
- Insuficiencia renal y nefroesclerosis de cualquier grado.
- Tubulopatías renales. Hidronefrosis.
- Nefropatías que originen insuficiencia renal.

11. Dermatologia:

Honako hauetako bat edukitzea baztertzeko arrazoa izango da:

- Gaixotasun infekzioso kronikoak.
- Baba (penfigoak), ekzema edo psoriasis eragiten duen edozein gaixotasun.
- Eginkizunak betetzeko muga larria eragiten duten orbain edo markak.

12. Sistema hematopoietikoa:

Honako hauetako bat edukitzea baztertzeko arrazoa izango da:

- Hemopatia kroniko larriak.
- Anemia hemolitiko eta sideroblastiko kronikoak.
- Talasemiak, anemia larria eragiten badute.
- Leukosia eta sistema erretikulohistiozitarioaren gaixotasunak.
- Linfoproliferazio-sindrome kronikoak.
- Hemostasiaren aldaketak. hemofiliak.
- Gammapatia monoklonalak.
- Gaueko hemoglobinuria paroxistikoa.
- Immunoeskaziak.
- Esplenektomizatuak.
- Antikoagulatzaile, ointerferon edo kortikoideen bidezko tratamendu kronikoak.

13. Gaixotasun endokrinoak:

Honako hauetako bat edukitzea baztertzeko arrazoa izango da:

- Diabetes mellitusa.
- Diabetes zaporegabea.
- Cushing-en gaixotasuna.
- Addison-en gaixotasuna.
- Tiroide, giltzurrungaineko, hipofisi eta paratiroidearen disfunczioak eta gaixotasunak.
- Gonadaren disfunczioak eta gaixotasunak.
- Porfiriak.
- Eginkizunak zuzen betetzea eragotzi edo oztopatzen duen obesitatea.

Mediku fakultatiboaren ustez kaboaren eginkizunak egitea eragotzi edo zailtzen duen beste edozein prozesu kliniko patologiko.

Deialdiaren arrazoi medikuen ziozko bazterketen laukiko azterketa mediku guztiak egiteko baimena

Izen-deiturak.....

NAN zk.

Adina

Honen bitartez baimena ematen diot Bizkaiko Foru Aldundiko Suhiltzaile Zerbitzuan KABO sartzeko azterketa mediko zehatza egiteko ardura duen Bizkaiko Foru Aldundiko Lan Arriskuen Prebentziorako eta Lan Osasunerako Zerbitzuko lan-osasun arloari egin diezazkidan beharrezko azterketa mediko guztiak, odolaren ateratze eta analitika, eta gerneruaren analitika BFAko KABOEN osasun azterketarako protokolo espezifikoko parametro hauetan:

Odol-azterketa

hemograma osoa, leukozito-formula, plaketak, GJA

Biokimikoa: glucosa, urea, kreatinina, iragazketa glomerularra, azido urikoa, kolesterol osoa, HDL, kolesterola, LDL kolesterola, VLDL kolesterola, trigliceridoak, transaminasak: GOT (AST), GPT (ALT), gamma glutamil transpeptidasa (CGT), fosfatasa alkalinoa, ioiak eta burdinaren metabolismo osoa.

Serologia: A eta B hepatitisarekiko immunizazio-egoeraren balorazioa.

11. Dermatología:

Será excluyente padecer:

- Enfermedades infecciosas crónicas.
- Cualquier enfermedad ampollosa (pénfigos), eccematosa y psoriasis.
- Cicatrices que produzcan limitación funcional importante.

12. Sistema hematopoyético:

Será excluyente padecer:

- Hemopatías crónicas graves.
- Anemias hemolíticas y sideroblásticas crónicas.
- Talasemias, si producen anemia importante.
- Leucosis y enfermedades del sistema reticulohistiocitario.
- Síndromes linfoproliferativos crónicos.
- Alteraciones de la hemostasia. Hemofilias.
- Gammapatías monoclonales.
- Hemoglobinuria paroxística nocturna
- Inmunodeficiencias.
- Esplenectomizados
- Tratamientos crónicos con anticoagulantes, interferón o corticoides.

13. Enfermedades endocrinas:

Será excluyente padecer:

- Diabetes mellitus.
- Diabetes insípida.
- Enfermedad de Cushing.
- Enfermedad de Addison.
- Disfunciones y enfermedades tiroideas, suprarrenales, hipofisarias y paratiroideas.
- Disfunciones y enfermedades gonadales.
- Porfirias.
- Obesidad que dificulte o impida el correcto desempeño de las funciones.

Cualquier otro proceso clínico patológico que a juicio del facultativo/a medico/a dificulte o impida el desarrollo de las funciones de cabo.

Autorización para someterse a todas las pruebas médicas referentes al cuadro de exclusiones médicas de la convocatoria

Apellidos y nombre.....

D.N.I.

Edad

Por la presente autorizo al área de Salud Laboral del Servicio de Prevención de Riesgos y Salud Laboral de Diputación Foral de Bizkaia encargada de la realización del reconocimiento médico específico para el ingreso en el Servicio de Extinción de Incendios y Salvamento de la misma como: CABO, a que me efectúen las Exploraciones Médicas necesarias, Extracción y Analítica de sangre, y Analítica de orina de los siguientes parámetros: Protocolo específico de vigilancia sanitaria de CABOS de la DFB:

Análisis de Sangre

Hemograma completo, Fórmula Leucocitaria, Plaquetas, VSG

Bioquímica: Glucosa, Urea, Creatinina, Filtrado Glomerular, Ácido Úrico, Colesterol Total, HDL, Colesterol, LDL colesterol, VLDL colesterol, Triglicéridos, Transaminasas: GOT (AST), GPT (ALT), Gamma Glutamil Transpeptidasa (CGT), Fosfatasa Alcalina, Iones y Metabolismo completo del Hierro.

Serología: Valoración del estado de inmunización frente a Hepatitis A y B

Gernu-azterketa

- Dentsitatea, pH, ezohikoak eta sedimentuak.
- Drogen detekzioa: opiazeoak, kanabisa, eta kokaina eta anfetaminaren metabolitoak, barbiturikoak eta benzodiazepinak.

Aldi berean, botika hauek hartzen nabilela adierazten dut:.....

(adieraz ezazu botikaren izen komertziala edo osagaiak).

Eta hala jasota gera dadin, baimen hau sinatzen dut

.....(e)n, 20.....(e)koaren(e)(a)n.

Sinadura:

II. ERANSKINA
GAI-ZERREDA

LEHENENGO ZATIA

1. gaia. Espainiako 1978ko Konstituzioa: Printzipio orokorrak Estatuaren lurralde-antolaketa.

2. gaia. Euskadiko Autonomi Estatutua. Printzipio orokorrak Eusko Legebiltzarra. Lehendakaria. Euskal Autonomia Erkidegoaren eskumenak: berari bakarrik dagozkionak, legeria garatzekoak eta betearaztekoak. Ertzaintza. Euskal Autonomia Erkidegoaren botereak. Eusko Legebiltzarra. Gobernua. Lehendakaria. Euskal Autonomia Erkidegoko Justizia Administrazioa.

3. gaia. Estatuaren eta Euskadiko Autonomi Erkidegoaren arteko Ekonomi Ituna. («Bizkaiko Aldizkari Ofizialean», 98. zk., 2002ko maiatzaren 24koa). Aurrekariak. Arau orokorrak: lurralde historikoetako erakundeen eskumenak, printzipio orokorrak, zerga harmonizazioa, lankidetzeta abiaburua eta Estatuari bakarrik dagozkion eskumenak. Finantza-harremanak: printzipio nagusiak eta kupoa: kontzeptua.

4. gaia. Azaroaren 25eko 27/83 Legea, Autonomia Erkidegoko erakunde erkideen eta lurralde historikoetako foru erakundeen arteko harremanei buruzkoa. batzuen eta besteen eskumenak.

5. gaia. 30/92 Legea, azaroaren 26koa, Herri Administrazioen Araubide Juridikoari eta Administrazio Prozedura Erkideari buruzkoa: Administrazio prozedura erkidea eta administrazio errekurtsoak.

6. gaia. Administrazio egintza: kontzeptua eta osagaiak.

7. gaia. Funtzionario publikoak: kontzeptua eta motak. 6/89 Legea, uztailaren 6koa, Euskal Funtzio Publikoari buruzkoa: funtzionarioen eskubide eta betebeharrak eta funtzionarioen ordain-sari-erregimena.

8. gaia. Euskara Estatutuan. 10/1982 Legea, azaroaren 24koa, Euskararen Erabilpena arauzkotzeko Oinarrizkoa. Hizkuntz eskakizunen azterketa berezia, araubide juridikoa eta aplikazioa.

9. gaia. 3/87 Foru Araua, otsailaren 13koa, Bizkaiko Kondaira Lurraldeko Foru Erakundeen Hautapen, Antolaketa, Erregimen eta Funtzionamenduari buruzkoa. Batzar Nagusiak. Foru Aldundia. Ahal-dun Nagusia Batzar Nagusien eta Foru Aldundiaren arteko harremanak.

10. gaia. 4/2005 Legea, otsailaren 18koa, Emakumeen eta Gizonen Berdintasunerakoa: zioen adierazpena eta atariko titulua.

BIGARREN ZATIA

11. gaia. Industria-suteetan baliabideak mobilizatzeko barne-protokoloa.

12. gaia. Gasa dagoen gorabeheretan jarduteko barne-protokoloa.

13. gaia. Landa-suteetan jarduteko barne-protokoloa (tximinetan gertatutako suteetan barne).

14. gaia. Portuan gai arrikutsuak kargatu eta deskargatzeko barne-protokoloa.

Análisis de Orina

— Densidad, pH, anormales y sedimento.

— Detección de drogas: Opiáceos, Cannabis, Metabolitos de Cocaína y anfetaminas, barbitúricos y benzodiazepinas.

Al mismo tiempo, declaro que me estoy administrando la siguiente medicación:
(Indicar el nombre comercial de los medicamentos o la composición del mismo).

Y para que así conste, firmo la presente autorización en

....., a de de 20.....

Firmado:

ANEXO II
TEMARIO

PARTE PRIMERA

Tema 1. La Constitución Española de 1978. Principios Generales. La organización territorial del Estado.

Tema 2. El Estatuto de Autonomía del País Vasco. Principios Generales. Parlamento Vasco. El lehendakari. Competencias del País Vasco: exclusivas, de desarrollo legislativo y ejecución. La policía autónoma. Los poderes del País Vasco. El Parlamento Vasco. El Gobierno. El Lehendakari. La Administración de Justicia en el País Vasco.

Tema 3. El Concierto Económico entre el Estado y el País Vasco. («Boletín Oficial de Bizkaia» número 98 de 24 de mayo de 2002). Antecedentes. Sus normas generales: competencias de las Instituciones de los Territorios Históricos, principios generales, armonización fiscal, principio de colaboración y competencias exclusivas del Estado. De las relaciones financieras: principios generales y concepto de cupo.

Tema 4. La Ley 27/83, de 25 de noviembre, de Relaciones entre las Instituciones Comunes y los Órganos Forales de los Territorios Históricos. Competencias de ambos.

Tema 5. La Ley 30/92 de 26 de noviembre, de Régimen Jurídico de las Administraciones Públicas y del Procedimiento Administrativo Común: El Procedimiento Administrativo común y recursos administrativos.

Tema 6. El acto administrativo: concepto y elementos.

Tema 7. Los funcionarios públicos: concepto y clases. La Ley 6/89, de 6 de julio, de la Función Pública Vasca: Derechos y deberes de los funcionarios y su régimen retributivo.

Tema 8. El Euskera en el Estatuto. La Ley 10/1982 de 24 de noviembre, básica de normalización del uso del euskera. Examen especial de los perfiles lingüísticos de su régimen jurídico y su aplicación.

Tema 9. La Norma Foral 3/87, de 13 de febrero, sobre Elección, Organización, Régimen y Funcionamiento de las Instituciones Forales del Territorio Histórico de Bizkaia. Las Juntas Generales. La Diputación Foral. El Diputado General. Relaciones entre las Juntas Generales y la Diputación Foral.

Tema 10. Ley 4/2005 de 18 de febrero para la igualdad de mujeres y hombres: Exposición de motivos y Título Preliminar.

PARTE SEGUNDA

Tema 11. Protocolo interno de movilización de recursos en incendios industriales.

Tema 12. Protocolo interno de incidentes con gas.

Tema 13. Protocolo interno de incendios rurales incluyendo fuegos en chimeneas.

Tema 14. Protocolo interno de carga/descarga de materias peligrosas en el Puerto.

15. gaia. Hiri-suteetan baliabideak mobilizatzeko barne-protokoloa.
16. gaia. Igogailuetan erreskateak egiteko barne-protokoloa.
17. gaia. Trafiko-istripuetan baliabideak mobilizatzeko barne-protokoloa.
18. gaia. Baso-suteetan esku hartu, baliabideak mobilizatu eta koordinatzeko barne-protokoloa.
19. gaia. Agintaritzza eta kontrola suhiltzaile zerbitzuetan.

HIRUGARREN ZATIA

20. gaia. 314/2006 ERREGE DEKRETUA, martxoaren 17koa, Eraikuntzaren Kode Teknikoa onartzen duena, eta haren aldaketak: SI 4 eta SI 5 oinarrizko dokumentuak.

21. gaia. 2267/2004 ERREGE DEKRETUA, abenduaren 3koa, Establezimendu industrialetako suteen aurkako segurtasunari buruzko araudia onartzen duena, eta haren aldaketak: III. eranskina.

22. gaia. Larrialdiei Aurre Egiteko Euskal Sistemaren taktika operatiboak: suteak, salgai arriskuen garraioa (TPC/TPF) eta industria.

23. gaia. Larrialdiei Aurre Egiteko Euskal Sistemaren taktika operatiboak: hiri-ingurunea (HIRI), gasa, ingurumena eta meteorologia (METEO).

24. gaia. Larrialdiei Aurre Egiteko Euskal Sistemaren taktika operatiboak: Trafiko-istripuak (TG), lan-istripuak (PG1) eta bide publiko istripuak (PG3).

25. gaia. Eusko Jaurlaritzaren 277/2010 Dekretua, azaroaren 2koa, zenbait jarduera, zentro edo establezimenduren autobabes-betebeharrak arautzen dituena, larrialdiei aurre egiteko: 20. artikulua.

26. gaia. Eusko Jaurlaritzaren 277/2010 Dekretua, azaroaren 2koa, zenbait jarduera, zentro edo establezimenduren autobabes-betebeharrak arautzen dituena, larrialdiei aurre egiteko: II. eranskina.

27. gaia. Bizkaiko Foru Aldundiaren 91/2012 Foru Dekretua, apirilaren 24koa, Errepideetako Tuneletako Segurtasun eta Ustiapen Jarraibide Teknikoak onartzen dituena. V. eranskineko 4. puntua.

28. gaia. B8 hiri-autoponpa astuna, 5278-GLX matrikulakoa.

29. gaia. E7 autoeskailera, 5073-GKS matrikulakoa.

30. gaia. F5 baso-autoponpa astuna, 6851-GDK matrikulakoa.

III. ERANSKINA

MEREZIMENDUEN BAREMOA

ESPEZIALITATEA: KABOA

1. Administrazio publikoan suhiltzaile zerbitzuetan egindako zerbitzuak, edozein harreman juridikoren menpean, salbu eta zerbitzu zibil edo merkataritzazkoen errentamenduko kontratu bidezkoak: 0,05 puntu hileko edo hilaren zatiki bakoitzeko, gehienez 3 puntu.

2. Zentro ofizialetan (nortasun juridiko publikoa dutenetan) plazaren eginkizunekin (agintea, taldeen antolakuntza, operatiboak, eta abar) zuzen-zuzenean zerikusia duten prestakuntzako ikastaroak eman edota jasotako ordu kopurua, baldin eta ikastarook baldintza legez plazan sartzeko eskatzen dena baino goragoko prestakuntza edo titulazioa ezarria ez badute: 0,009 puntu hartutako ordu bakoitzeko eta 0,012 emandako ordu bakoitzeko; gehienez 1,8 puntu.

3. IT txartelaren bidez informatikako ezagupen-mailak egiaztatzeagatik: 0,05 puntu maila bakoitzeko, gehienez 0,20 puntu.

Guztira: 5 puntu.

Tema 15. Protocolo interno de movilización de recursos en incendios urbanos.

Tema 16. Protocolo interno de rescate en ascensores.

Tema 17. Protocolo interno de movilización de recursos en accidentes de tráfico.

Tema 18. Protocolo interno de intervención movilización y coordinación en fuegos forestales.

Tema 19. Mando y Control en Servicios de Extinción de Incendios.

PARTE TERCERA

Tema 20. REAL DECRETO 314/2006, de 17 de marzo, por el que se aprueba el Código Técnico de la Edificación y sus modificaciones: Documentos Básicos SI 4 y SI 5.

Tema 21. REAL DECRETO 2267/2004, de 3 de diciembre, por el que se aprueba el Reglamento de seguridad contra incendios en los establecimientos industriales y sus modificaciones: Anexo III.

Tema 22. Tácticas operativas del Sistema Vasco de Atención de Emergencias: Incendios, Transporte de Mercancías Peligrosas (TPC/TPF) e Industria.

Tema 23. Tácticas operativas del Sistema Vasco de Atención de Emergencias: Medio Urbano (HIRI), Gas, Medio Ambiente y Meteorología (METEO).

Tema 24. Tácticas operativas del Sistema Vasco de Atención de Emergencias: Accidentes de tráfico (TG), Accidentes laborales (PG1) y Accidentes en vía pública (PG3).

Tema 25. DECRETO 277/2010, del Gobierno Vasco, de 2 de noviembre, por el que se regulan las obligaciones de autoprotección exigibles a determinadas actividades, centros o establecimientos para hacer frente a situaciones de emergencia: Artículo 20.

Tema 26. DECRETO 277/2010, del Gobierno Vasco, de 2 de noviembre, por el que se regulan las obligaciones de autoprotección exigibles a determinadas actividades, centros o establecimientos para hacer frente a situaciones de emergencia: Anexo II.

Tema 27. DECRETO FORAL de la Diputación Foral de Bizkaia 91/2012, de 24 de abril, por el que se aprueban las Instrucciones Técnicas de Seguridad y Explotación en Túneles de Carreteras: Anexo V Punto 4.º.

Tema 28. Autobomba Urbana Pesada B8 matrícula 5278-GLX.

Tema 29. Autoescalera E7 matrícula 5073-GKS.

Tema 30. Autobomba Forestal Pesada F5 matrícula 6851-GDK.

ANEXO III

BAREMO DE MÉRITOS

ESPECIALIDAD: CABO

1. Por servicios prestados en Servicios de Extinción de Incendios y Salvamento de la Administración Pública bajo cualquier relación jurídica excepto contratos de arrendamientos de servicios civiles o mercantiles: 0,05 puntos por mes o fracción, hasta un máximo 3 puntos.

2. Por la cantidad de horas de impartición/recepción en Centros Oficiales (aquellos con personalidad jurídica pública) de cursos de formación directamente relacionados con las funciones propias de la plaza (mando, organización de equipos, operativos etc) y que no tengan como requisito una formación o titulación superior a la que se exige para el acceso de plaza.: 0,009 puntos por cada hora de recepción y 0,012 por cada hora de impartición hasta un máximo de 1.8 puntos.

3. Por la acreditación mediante la IT Txartela de niveles de conocimiento de informática: 0,05 puntos por cada nivel, hasta un máximo de 0,20 puntos

Total: 5 puntos

OINARRI BEREZIAK

**ADMINISTRAZIO BEREZIKO ESKALA, ZERBITZU
BEREZIEN AZPIESKALA -OPERATIBOA-,
MOTA: SUAK ITZALTZEA
ESPEZIALITATEA: SUHILTZAILE-GIDARIA**

1. Deialdiko plazak

Suhiltzaile-gidarien (C-2 titulazio taldea, lehenago D taldea) hogeita hiru (23) plaza hornitzeko deialdia egiten da, lehiaketa-oposizio sistemaren bidez eta txanda askean, honako banaketa honen arabera:

- Bederatzi (9) plaza derrigorrezko II. hizkuntz eskakizunarekin.
- Hamalau (14), derrigorrezkoa ez den II. hizkuntza eskakizunarekin.

2. Titulazioa

Enplegatu Publikoaren Oinarrizko Estatutuaren apirilaren 12ko 7/2007 Legearen 76. artikuluan eta Euskal Funtzio Publikoaren uztailaren 6ko 6/89 Legearen 43. artikuluan xedatutakoarekin bat etorrira, hau da eskatzen den titulazioa: derrigorrezko bigarren hezkuntzan graduatua, eskola-graduata, lehen mailako lanbide heziketa edo baliokidea.

3. Gidabaimena

Hautagaiek C+E+BTP gidabaimena edo baliokidea eduki beharko dute.

4. Gaitasun fisiko-psikikoa

Oinarri orokorretan xedatutakoaren arabera, hautagaiek ezin izango dute eduki eurei dagozkien eginkizunak betetzea eragozten dien akats fisiko edo psikikorik; horretarako Lan Osasuneko Unitateak, espezialitate honetako bazterketen laukian (I. eranskina) xedatutakoarekin bat etorriz, emandako egiaztagiria aurkeztu beharko da, praktiketako funtzionarioaren izendapena egin baino lehen egindako azterketa/azterketetan.

Lan Arriskuen Prebentziorako eta Lan Osasunerako Zerbitzuak ebaluatu beharko du azterketa mediko hori eta horretarako zerbitzu horrek beharrezkotzat jotzen dituen proba kliniko nahiz azterketa osagarri guztiak egin ditzake.

Proba horiek egin baino lehen ariketetako hautagaiei jakinarazi egingo zaie zein den egingo zaien proba eta horretarako baimen egokia ere eskatuko zaie. II. eranskina

Hautatutako pertsonak baimena sinatu egin behar du eta lan osasuneko arloak bermatu egingo du datuen eta azterketa-proba horien emaitzen isilpekotasuna.

Hautagaiak, proba horiek egiteko baimenik ematen ez badu, horrek berez hautaketa-prozeduratik kanpo geratzea ekarriko lioke.

5. Hautatze-prozesua

1. Oposizio aldia: Oposizio aldiak bost (5) ariketa izango ditu; lehenengo laurak nahitaezkoak eta baztertzailak izango dira; bosgarren ariketa, II. (2.) hizkuntz eskakizuna egiaztatzeko dena, nahitaezkoa eta baztertzaila izango da derrigorrezko hizkuntz eskakizuna ezarria duten plazetara aurkeztu direnentzat eta borondatezkoa gainerako hautagaientzat.

1.1. Lehenengo ariketa: Bi ordu eta erdiko (2 ordu eta 30 mko) epean 125 galdera eta 15 ordeko galdera dituen test motako azterketa bat, aukerako galderak dituen (baina batek baino ez du baliorik) egitean datza; epaimahaiak berak aurkeztuko du azterketa hori ariketa hasi baino lehentsuago eta III. eranskineko gaiekin zerikusia izango du.

1.2. Bigarren ariketa: Gaitasun fisikoa egiaztatzeko izango da eta V. eranskinean azaltzen diren probak egin beharko dira:

Erantzukizuna: Hautagaiek, gaitasun fisikoko probetara aurkeztean euren gain hartuko dute euren erabaki pertsonalak direla eta euren segurtasun fisikoaren gaineko erantzukizun osoa, eta Administrazio hau eta epaimahai kalifikatzailea aske geratuko dira probak egin bitartean gerta daitezkeen lesioekiko erantzukizun guztietatik.

BASES ESPECÍFICAS

**ESCALA DE ADMINISTRACIÓN
SUBESCALA DE SERVICIOS ESPECIALES OPERATIVA,
CLASE: EXTINCIÓN DE INCENDIOS
ESPECIALIDAD: BOMBERA/O CONDUCTOR/A**

1. Plazas convocadas

Se convocan veintitrés (23) plazas de Bombero/a Conductor/a (Grupo C-2, antes D), por el sistema de concurso oposición y por el turno libre, según la siguiente distribución:

- Nueve (9) con Perfil Lingüístico II de carácter preceptivo.
- Catorce (14) con Perfil Lingüístico II de carácter no preceptivo.

2. Titulación

De conformidad con lo establecido en el artículo 76 de la Ley 7/2007 de 12 de abril del Estatuto Básico del Empleado Público y lo dispuesto en el artículo 43 de la Ley 6/89, de 6 de julio, de la Función Pública Vasca, la titulación exigida es: Graduado en Educación Secundaria Obligatoria, Graduado Escolar, Formación Profesional de Primer Grado o equivalente.

3. Permiso de conducción

Las y los aspirantes deberán hallarse en posesión del permiso de conducción C+E+BTP o equivalente.

4. Aptitud físico psíquica

De conformidad con lo dispuesto en las bases generales las y los aspirantes no deberán padecer defecto físico o psíquico que impida el desempeño de las correspondientes funciones, lo que se acreditará por la Unidad de Salud Laboral de conformidad con lo dispuesto en el cuadro de exclusiones de esta especialidad, Anexo I, en examen/es realizados antes del nombramiento en el funcionario en prácticas.

Dicho reconocimiento médico, se evaluará por el Servicio de Prevención de Riesgos y Salud Laboral pudiendo realizar para ello cuantas pruebas clínicas o analíticas complementarias se consideren necesarias.

Previamente a la realización de dichas pruebas se procederá a informar a los y las aspirantes de las pruebas a las que van a ser sometidos, solicitándole la autorización pertinente. Anexo II

La persona seleccionada deberá firmar dicha autorización, el área de salud laboral garantizará así mismo la confidencialidad de los datos y de los resultados de dichas pruebas analíticas.

La negativa por parte del o la opositora a dar su autorización o a realizar dichas pruebas supondrá la exclusión del proceso selectivo.

5. Proceso selectivo

1. Fase oposición: La fase de oposición consta de cinco (5) ejercicios, los cuatro primeros obligatorios y eliminatorios, el quinto ejercicio de acreditación del perfil lingüístico II (2) obligatorio y eliminatorio para las y los aspirantes que opten a las plazas que llevan aparejado perfil lingüístico preceptivo y voluntario para el resto de aspirantes.

1.1. Primer ejercicio: Consistirá en cumplimentar un examen tipo test de 125 preguntas y 15 de reserva, con respuestas alternativas, de las que solo una será válida, en un plazo de dos horas y media (2 horas y 30m), planteado por el Tribunal inmediatamente antes del comienzo del ejercicio y relacionado con el temario Anexo III.

1.2. Segundo ejercicio: Encaminado a la acreditación de la aptitud física, mediante la realización de las pruebas que se detallan en Anexo V.

Responsabilidad: Los/las aspirantes, por el mero hecho de su presentación a las pruebas de aptitud física asumirán la totalidad de su responsabilidad sobre su integridad física en lo concerniente a sus decisiones personales, quedando relevada esta Administración y el Tribunal Calificador de cualquier responsabilidad por lesión que pudiera sobrevenir en el transcurso de la realización de las pruebas.

Estimulatzailak edo beste edozein dopin mota kontsumitzearen gaineko kontrola: Oposizioko epaimahaiak hautagaiei probak egin ahal izango dizkie, estimulatzailerik nahiz beste edozein dopin mota hartzen ote duten egiaztatzeko, Kirolaren Kontseilu Gorenaren arauen arabera -2012ko abenduaren 10eko Ebazpenean jasotzen dira arau horiek (2012ko abenduaren 21eko Estatuko Aldizkari Ofiziala)-, eta proba horietan positibo ematen dutenak oposiziotik kanpo geratuko dira.

1.3. Hirugarren ariketa: Hautagaien, bete behar dituzten plazaen ezaugarrietarako egokitzapen-maila ebaluatzeko ariketa psikoteknikoak egitean datza. Test bat edo batzuk egingo dira, hautagaiak suhiltzaile-gidari lanpostua betetzeko dituzten gaitasunak eta jarrerak baloratzeko.

Epaimahaiak, ariketa hau planteatu eta zuzentzeko orduan, nahitaez psikologiako lizentziatu bat, gutxienez, eduki beharko dute laguntzaile.

1.4. Laugarren ariketa: Epaimahaiak ariketa hasi baino lehentsuago III. eranskineko 12, 13, 14 eta 15 gaiekin zerikusia duten hainbat arazo, balizko, ariketa edo kasu praktikoren artean zozketa bidez aukeratutakoak egitean datza, bi (2) orduko epearen barruan. Hainbat erantzun-aukera dituen galdesorta batean emango dira erantzunak.

1.5. Bosgarren ariketa: Derrigorrezko II. (2.) hizkuntz eskakizuna ezarrita duten lanpostuei lotutako plazetara aurkezten diren hautagaientzat, edonola ere, maila horretako euskararen eza-gutza egiaztatzean datza ariketa hau.

Gainerako hautagaientzat, euskara II. (2.) hizkuntz eskakizunaren mailarako badakitela zehaztu eta egiaztatzean datza.

Hizkuntz eskakizuna egiaztatuta izanez gero, edo eskakizunarekin berdinetatik tituluren bat edukiz gero, orduan egoera horretan daudenez nahikoa izango dute, ariketa hau egin aurretik, Hizkuntza Normalizazio Atalera (Rekalde Zumarkaleko 30-5.era) aurkeztea; aurkezten direnean, jatorrizko egiaztagiria eramango dute, bera egiaztatu eta aukeraketa-prozedura honen espedienteari erants-teko.

II. (2) hizkuntz eskakizuna atal horretan egiaztatu dutenek ez dute inolako agiririk aurkeztu behar.

2. Lehiaketa aldia: Lehiaketan, hautagaiak aurkeztu eta egiaztatutako merezimenduak aztertu eta baloratuko dira. Horretarako, hautagai bakoitzari IV. eranskinean ageri den baremoaren arabera dagozkion puntuak emango zaizkio.

3. Praktika aldia: Nahitaezkoa eta baztertzaila. Bizkaiko Foru Aldundiaren Suhiltzaile Zerbitzuan gehienez hiru (3) hilabeteko praktika-aldia edo trebakuntza-aldia egitean datza, haren edukia eta egiteko era garaiz iragarriko direlarik.

3.1. Aldi horretan baloratuko dira:

a) Hautagaiak agertutako hurrengoetarako gaitasuna:

— Lanerako gaitasuna eta errendimendua.

— Erantzukizun-sena eta eraginkortasuna.

— Ikasteko interesa, jarrera edo ekimena.

b) Hautagaiak agertutako hurrengoetarako ahalmena:

— Lan-taldeko integrazioa.

— Barne eta/edo kanpoko harremanen egokitzapena.

— Arrisku, estres, ezusteko, anabasa eta abarreko egoeretakoko egokitzapena.

3.2. Araubide juridikoa, ordainketa-araubidea, asistentziakoa, edukia, garapena eta gerta daitezkeen gorabeherak Lehendakariaren foru diputatuaren foru agindu baten bidez arautuko dira.

3.3. Ebaluazio-prozedura jarraitua izango da praktika-aldi edo/eta trebakuntza-aldi guztian zehar.

4. Aukera-saioen kalifikazioa:

4.1. Merezimenduen baremoaren arabera emango dira puntuak, eta puntu horien batura izango da lehiaketa aldiko kalifikazioa.

Control del consumo de estimulantes o cualquier tipo de dopaje: El Tribunal de la oposición podrá realizar a los aspirantes pruebas de consumo de estimulantes o cualquier tipo de dopaje, según las normas del Consejo Superior de Deportes recogidas en la Resolución de 10 de diciembre de 2012 («Boletín Oficial del Estado» de 21 de diciembre de 2012), quedando eliminados los positivos de la oposición.

1.3. Tercer ejercicio: Consistirá en la realización de pruebas psicotécnicas dirigidas a evaluar el grado de adecuación de los aspirantes al perfil de las plazas a cubrir. Se realizarán uno o varios test dirigidos a valorar las aptitudes y actitudes del aspirante para el desempeño del puesto de trabajo de Bombero/a Conductor/a.

Para el planteamiento y corrección de esta prueba, en su caso, el Tribunal estará necesariamente asistido por, al menos, un licenciado en psicología.

1.4. Cuarto ejercicio: Consistirá en resolver varias cuestiones, supuestos, ejercicios o problemas de carácter práctico, elegidos al azar de entre los propuestos por el Tribunal inmediatamente antes del ejercicio, relacionados con los temas 12, 13, 14 y 15 del Anexo III y durante un plazo de dos (2 h) horas. Las respuestas se realizarán en un cuestionario de preguntas alternativas.

1.5. Quinto ejercicio: Para las y los aspirantes que opten a plazas asociadas a puestos con perfil lingüístico II de carácter preceptivo, consistirá en acreditar en todo caso el conocimiento del euskera al referido nivel.

Para el resto de aspirantes consistirá en determinar y acreditar en su caso, el conocimiento del euskera a nivel de perfil lingüístico II (2).

Aquellas personas que tuvieran acreditado dicho perfil lingüístico o estuvieran en posesión de alguno de los títulos a él mismo equiparados, bastará con que, con anterioridad a la fecha de la celebración de este ejercicio se personen en la Sección de Normalización Lingüística (Alameda de Recalde, 30) con el documento acreditativo original para su cotejo y traslado al expediente de este proceso selectivo.

Quienes lo tuvieran acreditado en dicha Sección no deberán aportar documento alguno.

2. Fase de concurso: El concurso consistirá en el examen y valoración de los méritos alegados y acreditados por los aspirantes, y se efectuará asignando a cada uno de ellos los puntos que le correspondan con arreglo al Baremo que figura como Anexo IV.

3. Período de prácticas: Obligatorio y eliminatorio. Consistirá en el desarrollo de prácticas y/o formación en el Servicio de Extinción de Incendios y Salvamento de la Diputación Foral de Bizkaia, durante un período máximo de 3 meses, cuyo contenido y forma de realización se anunciará oportunamente.

3.1. En dicho período se valorará:

a) Aptitudes demostradas en cuanto a:

— Capacidad de trabajo y rendimiento profesional.

— Sentido de la responsabilidad y eficiencia.

— Interés por el aprendizaje, disposición o iniciativa.

b) Capacidad demostrada en cuanto a:

— Integración en el equipo de trabajo.

— Adecuación de sus relaciones internas y/o externas.

— Adaptación a situaciones de riesgo, stress, imprevistos, peligros, caos, etc.

3.2. El régimen jurídico, retributivo, de asistencia, contenidos desarrollo e incidencias que pudieran suscitarse se regulará mediante Orden Foral del Itmo. Diputado Foral de Presidencia.

3.3. El procedimiento de evaluación tendrá carácter de continuidad a lo largo del período de prácticas y/o formación.

4. Calificación de proceso selectivo:

4.1. La calificación de la fase de concurso vendrá determinada por la suma de los puntos atribuidos con arreglo al Baremo de méritos.

4.2. Oposizioko kalifikazioak: Lehen ariketari zero (0) eta hamar (10) puntu arteko kalifikazioa emango zaio. Hurrengo baremoaren arabera emango dira puntuak: Zuzen erantzundako galdera bakoitzari 0,080 puntuko kalifikazioa emango zaio. Txarto erantzundako galdera bakoitzari 0,026 puntu kenduko zaizkio.

Puntuaziorik altuena lortzen duten 200 hautagaiak bakarrik gaindituko dute ariketa hau. Halere, bost puntuko edo hortik goragoko puntuazioa lortzen dutenak 200 hautagaitek gora badira, horiei guztiak emango zaie ariketa gaindituztat.

Bigarren ariketaren kalifikazioa «gai» edo «ez gai» izango da. Ariketan «gai» kalifikazioa lortzen ez duten hautagaiak automatikoki geratuko dira baztertua; gainera, ariketa osatzen duten proba fisiko guztiak eta probetako bakoitza gainditu beharko dituzte.

Hirugarren ariketari «gai» edo «ez gai» kalifikazioa emango zaio eta «gai» kalifikazioa lortzen ez duten hautagaiak berez eta besterik gabe bazterrean geratuko dira.

Laugarren ariketari zero (0) eta bost (5) puntu arteko kalifikazioa emango zaio. Hurrengo baremoaren arabera emango dira puntuak: Zuzen erantzundako galdera bakoitzari 0,5 puntuko kalifikazioa emango zaio. Txarto erantzundako galdera bakoitzeko 0,16 puntu kenduko dira eta bi puntu eta erdiko (2,5) kalifikazioa lortzen ez dutenak berez geratuko dira bazterrean.

Bosgarren ariketan, euskarari buruzkoan, «gai» edo «ez gai» kalifikazioa emango da derrigorrezko hizkuntz eskakizuna ezarrita duten lanpostuak lortu nahi dituztenentzat. Gainerakoetan, honela kalifikatuko da, egiaztatutako hizkuntz eskakizunagatik:

- I. hizkuntz eskakizuna 0,9375 puntu.
- II. hizkuntz eskakizuna: 1,8750 puntu.

Hautagai bakoitzaren kalifikazioa, lortutako gainerako kalifikazioekin batera, Bizkaiko Foru Aldundiaren iragarki-oholean eta web orrian argitaratuko da.

4.3. Praktika-aldiari edo/eta trebakuntza-aldiari gai edo ez gai kalifikazioa emango zaio, eta hori ez gainditzeak, gai kalifikazioa lortzen ez duten hautagaiei, berez eta besterik gabe prozeduratik kanpo gelditzea ekarriko lieke, eta karrerako funtzionario legez izendatuak izateko eskubide guztiak galtzea.

4.4. Hautagaien azken kalifikazioa aukeraketa prozesu osoan lortutako puntu guztien batura izango da.

5. Lan-poltsa: Ariketa guztiak gainditzen dituzten hautagaiak lan-poltsa osatuko dute. Beharrezkoa izanez gero, bigarren mailako lan-poltsa bat osatuko da lehen hiru ariketak gainditu dituzten pertsonekin.

I. ERANSKINA

BAZTERTZE MEDIKOEN LAUKIA

Bazterte orokorra

Hautagaiak ezin du inolako gaixotasun organikorik izan, ez istripu-arrastorik, ezta lanpostuaren lanbide-jarduna eragozten duen edozein akats fisiko edo psikikorik ere.

Aldi berean, exogeno ziozko pozoidura kronikoaren egoera adierazten duten sintoma edo aztarna kliniko-biologikoak dituzten hautagaiak berez baztertua geratuko dira.

Baztertzeko arrazoi zirkunstantzialtzat joko dira osasun-azterketa egiteko orduan, bazterketen laukiaren barruan egon arren, tratamendu mediko-kirurgiko egokiaren bidez zuzendu daitezkeen gaixotasun edo lesio aktiboak. Halakoetan, epaimahaiak epe berri bat finka dezake, praktikaldia hasi aurrekoan, hautagaiaren osasun-egoera egiaztatzeko, eta osasun-azterketa egin ondoren, bazterketa zirkunstantzialaren arrazoiak desagertu diren ziurtatuko du.

Baldintza orokorrean xedatutakoa alde batera utzita, honako hauek ere suhiltzaile-gidari eginkizunen betekizunerako baztertzeko berariazko arrazoiak izango dira:

1. Gaixotasun sistemikoak:
 - Kolagenosia eta konektibopatiak.
 - Fibromialgia.
 - Artritis erreumatoidea.
 - Espondilitis anquilopoyetikoak.
 - Neoplasiak.

4.2. Calificaciones de la oposición: El primer ejercicio se calificará de cero (0) a diez (10) puntos. La puntuación se aplicará según el siguiente baremo: Cada respuesta correcta tendrá un valor de 0,080 puntos. Cada respuesta incorrecta descontará 0,026 puntos.

Superarán este ejercicio las y los 200 opositores que obtengan mayor puntuación. No obstante, si resultase que más de 200 aspirantes han obtenido una puntuación igual o superior a cinco puntos, superarán esta prueba todos ellos/as.

El segundo se calificará de Apto o No Apto. Quedaran automáticamente eliminados las y los aspirantes que no alcancen la calificación de apto, debiendo, además, superar todas y cada una de las pruebas físicas que componen el ejercicio.

El tercer ejercicio se calificará, así mismo, de Apto o No Apto quedando automáticamente eliminados las y los aspirantes que no alcancen la calificación de apto,

El cuarto ejercicio se calificará de cero (0) a cinco (5) puntos. La puntuación se aplicará según el siguiente baremo: Cada respuesta correcta tendrá un valor de 0,5 puntos. Cada respuesta incorrecta descontará 0,16 puntos quedando automáticamente eliminados las y los aspirantes que no alcancen la calificación de dos con cinco (2,5) puntos.,

El quinto ejercicio de euskera, se calificará de Apto o No Apto para aquellas personas que opten a las plazas que llevan aparejado perfil lingüístico preceptivo. En el resto de supuestos se calificará según la siguiente distribución: por acreditación del nivel de:

- Perfil lingüístico I: 0.9375 puntos.
- Perfil lingüístico II: 1.8750 puntos.

La calificación de cada aspirante será publicada, junto con el resto de las calificaciones obtenidas, en el Tablón de Anuncios de la Diputación Foral de Bizkaia y en la página web.

4.3. El período de prácticas y/o formación se calificará de apto o no apto y su no superación, para los y las aspirantes que no obtengan la calificación de apto, determinará la automática exclusión del proceso y la pérdida de cuantos derechos pudieran asistirle para su nombramiento como funcionario o funcionaria de carrera

4.4. La calificación final de las y los aspirantes vendrá determinada por la suma de las puntuaciones obtenidas en el total del proceso selectivo.

5. Bolsa de trabajo: La bolsa de trabajo se conformará con las personas que superen todos los ejercicios. En su caso si fuera necesario se conformará una bolsa de segundo nivel con las personas que aprueben los tres primeros ejercicios.

ANEXO I

CUADRO DE EXCLUSIONES MÉDICAS

Exclusión general

Se precisa aspirante exento de toda enfermedad orgánica, de toda secuela de accidente y de cualquier deficiencia física o psíquica que dificulte la práctica profesional del puesto.

Asimismo será condición excluyente la presencia de síntomas o signos clínico-biológicos indicadores de estado de intoxicación crónica exógena demostrados.

Se considerarán como exclusión circunstancial aquellas enfermedades o lesiones activas en el momento del reconocimiento que, a pesar de estar incluidas en el cuadro de exclusiones, sean susceptibles de ser corregidas mediante el oportuno tratamiento médico-quirúrgico. En estos casos, el tribunal podrá fijar un nuevo plazo, anterior al inicio del periodo de prácticas, para comprobar el estado de salud del aspirante, tras lo cual certificará si han desaparecido los motivos de la exclusión circunstancial.

Con independencia de lo establecido en la cláusula general, serán causas específicas de exclusión para el desempeño de las funciones de Bombero/a conductor/a, las siguientes:

1. Enfermedades sistémicas:
 - Colagenosis y conectivopatías.
 - Fibromialgia.
 - Artritis reumatoide.
 - Espondilitis anquilopoyética.
 - Neoplasias.

2. Oftalmologia: Gaitasun-froga medikoa egiterakoan, begi bakoitzaren ikusmenak ezin izango du izan hamarretik zortzikoa baino gutxiagokoa Wecker eskalan. Begi bien erabilerak hamarretik hamarreko ikusteko zorrozatasuna izan behar du. Kasu bietan ezin izango da neurri zuzentzailerik erabili froga egiteko unean. Aurretiaz kirurgia errefraktiboa egitea baimenduta dago.

Honako hauetariko bat edo beste edukitzea:

- Ikusmen-eremu murriztua.
- Hemeralopia.
- Diplopia.
- Lagoftalmiak edo betazaletako ptosia.
- Afakiak, sasiafakiak.
- Konjuntibitisa, keratitisa edo iritis kronikoa.
- Diskromatopsiak.
- Begi-ninien erreflexuen alterazioak.
- Mailakako kornea distrofiak edo baimenduta baino gutxiagoko ikusteko zorrozatasunaren urripena.
- Dakriozistitis kronikoa.
- Erretinopatia, pigmentu-erretinitisa.
- Begi-motorearen alterazioak.
- Glaukoma
- Itsualdirako moldagabezia.

3. Otorrinolaringologia:

- Ez da onartuko audiodonorik.
- Entzumenaren zorroztasunari dagokionez, entzumen atalaseak gehienez 25 dB-koak izan behar dira 500, 1.000, 2.000 eta 3.000 Hz-ko elkarrizketa frekuentzietan.
- Trauma akustikoaren balorazioan, atalasearen gehieneko jaitiera nabarmenak 30 dB-koak izango dira 4.000 Hz-ko frekuentzian, balio horiek presbiakusiaren ELI eskalarekin alderatua doitzuz.

Honako hauetariko bat edo beste edukitzea:

- Belarri ertain edo barrukoaren gaixotasun kronikoak.
- Tinpanoko zulaketa bizia.
- Fonazioaren eta sudur arnasketaren zailtasun nabarmenak eta kronikoak.
- Hiposmia kronikoaren edozein maila.
- Zorabioak eta orekaren aldaketa mota guztiak.

4. Lokomozio aparatua:

Honako hauetariko bat edo beste edukitzea:

- Gorputzaren goi nahiz beheko adarren eginkizunen mugatzen den dozein galera anatomikoa.
- Beheko gorputz-adarraren laburpena, zutik egoeran hezur koxalaren eta izterrezurraren artikulazioen asimetria eragiten duena.
- Bizkarrezurraren biraketa edo flexio egite arrunta eragozten duen edozein patologia.
- Oinaren jardunbide arrunta zaildu edo laneko botak janztea eragozten duen oinaren patologia.
- Lanbidearen berezko norbanako babeseko ekipoak eta bitartekoak erabiltzea eragozten edo zailtzen duten burezurreko eta aurpegiko akatsak.
- Espondilolisia edo espondilolistesi ezegonkorak.
- Mugikortasuna mugatzen duen hezur eta muskuluetako beste edozein gaixotasun, suhiltzaile-gidarien zereginak zailtzen dituena.

5. Arnas aparatua:

Honako hauetariko bat edo beste edukitzea:

- VEMSaren urripena %80aren azpitik.
- AFBK, bronkioetako asma, enfisema, bronkitis kronikoa.
- Atelektasia.
- Pneumotorax birsortua.

2. Oftalmología: A la fecha de la prueba médica de aptitud, la visión en cada ojo no debe ser inferior a 8/10 en la escala de Wecker; el uso de ambos ojos debe corresponder a una agudeza visual a 10/10. Se entiende en ambos casos, sin uso de medidas correctoras en el momento de la prueba. Se le permite cirugía refractiva previa.

Padecer:

- Reducciones del campo visual.
- Hemeralopía.
- Diplopia.
- Lagoftalmias o ptosis palpebrales.
- Afaquias, pseudoafaquias.
- Conjuntivitis, queratitis o iritis crónicas.
- Discromatopsias.
- Alteraciones de los reflejos pupilares.
- Distrofia corneal progresiva o con disminución de la agudeza visual inferior a la permitida.
- Dacriocistitis crónica.
- Retinopatía, retinitis pigmentaria.
- Alteraciones oculomotoras.
- Glaucoma.
- Inadaptación al deslumbramiento.

3. Otorrinolaringología:

- No se admitirá audífono.
- Respecto a la agudeza auditiva, sus umbrales de audición no serán superiores a los 25 dB en las frecuencias conversacionales de 500, 1000, 2000 y 3000 Hz.
- En la valoración del trauma acústico, no se permitirán caídas significativas del umbral superiores a 30 dB en la frecuencia de 4000 Hz, ajustando dichos valores en relación a la escala ELI de presbiacusia.

Padecer:

- Enfermedades crónicas del oído medio o interno.
- Perforación timpánica presente.
- Dificultades importantes y crónicas de la fonación y de la respiración nasal.
- Cualquier grado de hiposmia crónica.
- Vértigos y/o cualquier trastorno del equilibrio.

4. Aparato locomotor:

Padecer:

- Cualquier pérdida anatómica que suponga una limitación funcional de las extremidades superiores o inferiores.
- Acortamiento de miembro inferior, con signos objetivados en la exploración clínica, que provoque asimetría de las articulaciones coxofemorales en bipedestación.
- Cualquier patología que impida la normal rotación o flexión de la columna vertebral.
- Patología del pie que dificulte su normal funcionamiento o impida llevar botas de trabajo.
- Anomalías craneofaciales que dificulten o impidan el uso de los medios y equipos de protección individual propios de la profesión.
- Espondilólisis o espondilolistesis inestables.
- Cualquier otra enfermedad osteomuscular que limite la movilidad, dificultando las funciones de bombero/a conductor/a.

5. Aparato respiratorio:

Padecer:

- Disminución del VEMS por debajo del 80%.
- OCFA, asma bronquial, enfisema, bronquitis crónica.
- Atelectasia.
- Neumotórax recidivante.

- Birikietako tuberkulosi aktiboa.
- Suhiltzaile-gidarien berezko zereginak eta praktika fisikoak zaildu, oztopatu edo horietan eragin negatiboa duten bes-telako arnasketa prozesuak.

6. Digestio aparatua:

Honako hauetariko bat edo beste edukitzea:

- Hepatopatia kronikoak:
 - C+ birusa RNA+ekin (C + birusak onartuko dira baldin eta RNA - bada eta zirrosirik ez badago)
 - B * birusa
 - Konpentsatu gabeko Wilsonen gaixotasuna
 - Hepatopatia alkoholikoa.
- Zirrosi hepaticoa.
- Pankreopatia kronikoak.
- Hesteetako hanturazko gaixotasun kronikoak.
- Sabeleko herniak.
- Aztarna funtzionalak utzi dituzten digestio patologiak eta eba-kuntza kirurgikoen patologia, aztarna horien ondorio orga-nikoek pertsona horren zereginetan eragin negatiboa sor-tzen dutenean.

7. Aparatu kardiobaskularra:

Honako hauetariko bat edo beste edukitzea:

- Organismoan eragina duen edo sendagaien beharra duen hipertentsio arteriala.
- Bihotz gutxiegitasuna.
- Kardiopatia iskemikoa.
- Arritmia garrantzitsuak, fluttera eta fibrilazio aurikularra.
- Wolf Parkinson White aurre-kitzikapen sindromeak.
- 2 edo 3. graduko blokeo aurikular-bentrikularra.
- Estrastole patologikoak.
- Balbulopatiak. Ez da onartuko balbula protesirik.
- Arteria, bena eta linfa-zirkulazioaren gutxiegitasuna.
- Zain eta arterietako malformazioak, zain eta arterietako shun-tak eta bihotz edo baso handietako aneurismak.
- Suhiltzaile-gidarien berezko zereginak eta praktika fisikoak zaildu, oztopatu edo horietan eragin negatiboa duten bes-telako bihotz-hodietako prozesuak.

8. Nerbio-sistema zentrala:

Honako hauetariko bat edo beste edukitzea:

- Epilepsiak.
- Gaixotasun desmielinizatzaileak, esklerosi anizkoitza.
- Entzefalopatia kronikoak edo entzefalopatia larrien aztarnak.
- Muineko afekzio kronikoak edo afekzio larrien aztarnak.
- Dardara edo espasmo kronikoak. Parkinsonen gaixotasuna eta sindrome estrapiramidalak.
- Sistemaren erdiko jatorriko zorabioa. Garuneko eta zere-beloko ataxiak.
- Jaiotzetiko nahiz geroago jasandako burezurreko lesioen-gatiko garrantzizko aztarnak.
- Muskulu distrofiak.
- Miopatiak.
- Garezurreko nerbioen paralisia, aipamen esplizitua aurpegi-nerbioaren paralisiari buruz, norbera babesteko ekipa-menduak erabiltzeko arazoak ekarriko bailituzke.

9. Buruko egoera:

Honako hauetariko bat edo beste edukitzea:

- Psikosi eskizofrenikoak.
- Konpulsio arazo obsesibo larriak.
- Buru atzerapena: mota guztiak.
- Toxikomaniak, alkoholismoa barne dela.

- Tuberculosis pulmonar activa.

- Otros procesos respiratorios que dificulten, impidan o inci-dan negativamente en las prácticas físicas a realizar y en las tareas específicas de bombero/a conductor/a.

6. Aparato digestivo:

Padecer:

- Hepatopatías crónicas:
 - Virus C+ con RNA+ (serán admitidos virus C + siempre que RNA sea - y no haya cirrosis)
 - Virus B *
 - Enfermedad de Wilson no compensada
 - Hepatopatía alcohólica.
- Cirrosis hepática.
- Pancreatopatías crónicas.
- Enfermedades inflamatorias crónicas intestinales.
- Hernias abdominales.
- Patología digestiva o intervenciones quirúrgicas con secue-las funcionales cuyas repercusiones orgánicas incidan nega-tivamente en el desempeño de su trabajo.

7. Aparato cardiovascular:

Padecer:

- Hipertensión arterial con repercusión orgánica, o que pre-cise tratamiento medicamentoso.
- Insuficiencia cardíaca.
- Cardiopatía isquémica.
- Arritmias importantes, flutter y fibrilación auricular.
- Síndromes de preexcitación Wolf Parkinson White.
- Bloqueo aurículo-ventricular de 2.º o 3.º grado.
- Extrasístoles patológicos.
- Valvulopatías. No se admiten prótesis valvulares.
- Insuficiencia arterial, venosa y linfática.
- Malformaciones arteriovenosas, shunts arteriovenosos y aneurismas cardíacos o de grandes vasos.
- Otros procesos cardiovasculares que dificulten, impidan o incidan negativamente en las prácticas físicas a realizar y en las tareas específicas de Bombero/a conductor/a.

8. Sistema nervioso central:

Padecer:

- Epilepsias.
- Enfermedades desmielinizantes, esclerosis múltiple.
- Encefalopatías crónicas o secuelas de agudas.
- Afecciones medulares crónicas o secuelas de agudas.
- Temblores o espasmos crónicos. Enfermedad de Parkin-son y síndromes extrapiramidales.
- Vértigo de origen central. Ataxias cerebrales y cerebelosas.
- Todo tipo de secuelas importantes derivadas de lesiones craneales congénitas o adquiridas.
- Distrofias musculares.
- Miopatías.
- Parálisis de nervios craneales, mención explícita a la pará-lisis del facial, que implicaría problemas para el uso de los equipos de protección individual.

9. Estado mental:

Padecer:

- Psicosis esquizofrénicas.
- Trastornos obsesivos compulsivos graves.
- Retraso mental: todo tipo.
- Toxicomanías, incluida el alcoholismo.

- Substantzia psicotropikoen kontsumoa detektatzeko frogetan emaitza positiboak ateratzea baztertzeko arrazoi izango da.
- Nortasun arazo guztiak, egokitu gabeko jokaerak sortarazten dituztenean, barne-barnean sustraituak, eta lanbidearen berezko arriskuekin bateraezinak direnak.

10. Gernu-aparatua:

Honako hauetariko bat edo beste edukitzea:

- Gernu eta giltzurrun bideetako jaiotzeko malformazioak, giltzurrunetako kiste bakartia, meduloespongiosia eta giltzurrun bikoitza izan ezik.
- Nefrektomia.
- Mota guztietako giltzurrunetako gutxiegitasuna eta nefroesklerosia.
- Giltzurrunetako tubulopatiak. Hidronefrosia.
- Giltzurrunetako gutxiegitasuna sorrarazten duten nefropatiak.

11. Azala:

Honako hauetariko bat edo beste edukitzea:

- Azalaren infekzio-gaixotasun kronikoak.
- Baba-gaixotasunak (penfigoak), ekzema-gaixotasunak eta psoriasis.
- Eginkizunen muga garrantzitsuak sorrarazten dituzten orbainak.

12. Sistema hematopoietikoa:

Honako hauetariko bat edo beste edukitzea:

- Hemopatia kroniko larriak.
- Anemia hemolitiko eta sideroblastiko kronikoak.
- Talasemiak, anemia garrantzitsua sorrarazten badute.
- Leukosiak eta erretikulu-histiozito gaixotasunak.
- Sindrome linfoproliferatibo kronikoak.
- Hemostasia aldaketak. Hemofiliak.
- Gammapatia monoklonalak.
- Gaueko Hemoglobinuria Paroxistikoa.
- Immunoeskasiak.
- Esplenektomizatuak
- Antikoagulatzaile, interferon edo kortikoideekin egindako tratamendu kronikoak.

13. Sistema endokrinoko gaixotasunak:

Honako hauetariko bat edo beste edukitzea:

- Diabetes mellitus-a.
- Zaporerik gabeko diabetea.
- Cushing-en gaixotasuna.
- Addison-en gaixotasuna.
- Tiroide, giltzurrungaineko, hipofisi eta paratiroide gaixotasun eta disfunzioak.
- Gonadaren disfunzio eta gaixotasunak.
- Porfiriak.
- Eginkizunen betekizun zuzena zaildu eragozten duen loditasuna.

Medikuaren iritziz suhiltzaile-gidariaren eginkizunak betetzea zailtzen edo eragozten duten prozesu kliniko patologiko guztiak.

- Cualquier resultado positivo en las pruebas de detección de consumo de sustancias psicotropas es causa de exclusión.
- Todos los trastornos de la personalidad cuando supongan pautas de conducta inadaptadas, inculcadas profundamente, e incompatibles con los riesgos propios de la profesión.

10. Aparato Urinario:

Padecer:

- Malformaciones congénitas de vías urinarias y renales, excepto quiste renal solitario, meduloespongiosis y riñón doble.
- Nefrectomía.
- Insuficiencia renal y nefroesclerosis de cualquier grado.
- Tubulopatías renales. Hidronefrosis.
- Nefropatías que originen insuficiencia renal.

11. Piel:

Padecer:

- Enfermedades infecciosas crónicas de la piel.
- Cualquier enfermedad ampollosa (pénfigos), eccematosa y psoriasis.
- Cicatrices que produzcan limitación funcional importante.

12. Sistema hematopoyético:

Padecer:

- Hemopatías crónicas graves.
- Anemias hemolíticas y sideroblásticas crónicas.
- Talasemias, si producen anemia importante.
- Leucosis y enfermedades del sistema reticulohistiocitario.
- Síndromes linfoproliferativos crónicos.
- Alteraciones de la hemostasia. Hemofilias.
- Gammapatías monoclonales.
- Hemoglobinuria paroxística nocturna.
- Inmunodeficiencias.
- Esplenectomizados.
- Tratamientos crónicos con anticoagulantes, interferón o corticoides.

13. Enfermedades del sistema endocrino:

Padecer:

- Diabetes mellitus.
- Diabetes insípida.
- Enfermedad de Cushing.
- Enfermedad de Addison.
- Disfunciones y enfermedades tiroideas, suprarrenales, hipofisarias y paratiroides.
- Disfunciones y enfermedades gonadales.
- Porfirias.
- Obesidad que dificulte o impida el correcto desempeño de las funciones.

Cualquier otro proceso clínico patológico que a juicio del facultativo/a médico/a dificulte o impida el desarrollo de las funciones de bombero/a conductor/a.

II. ERANSKINA

**Deialdiko baztertezen taulari
buruzko froga medikoak
egiteko baimena**

Deiturak eta izena
 NAN zk.
 Adina

Honen bitartez baimena ematen diot Bizkaiko Foru Aldundiko Suhiltzaile Zerbitzuan suhiltzaile-gidari legeaz sartzeko azterketa mediko zehatza egiteko ardura duen Bizkaiko Foru Aldundiko Lan Arriskuen Prebentziorako eta Lan Osasunerako Zerbitzuko lan osa-

ANEXO II

**Autorización para someterse a las pruebas
médicas referentes al cuadro
de exclusiones de la convocatoria**

Apellidos y nombre
 D.N.I.
 Edad

Por la presente autorizo al área de Salud Laboral del Servicio de Prevención de Riesgos y Salud Laboral de Diputación Foral de Bizkaia, encargada de la realización del reconocimiento médico específico para el ingreso en el Servicio de Extinción de Incendios

sun arloari, BFAko suhiltzaile-gidariaren berariazko osasun zainketarako protokoloan bildutako parametroei buruz miaketa medikoak, odol ateratze eta analisiak eta gernu analisiak niri egiteko. Hona hemen miaketa horiek:

Odol-analisisa

Hemograma osoa, formula leukozitaria, plaketak, VSG.

Biokimika: glukosa, azido urikoa, urea, kreatinina, iragazte glomerularra, kolesterol osoa, HDL- kolesterol, LDL-kolesterol, VLDL-kolesterol, triglizeridoak, transaminasak: GOT (AST), GPT (ALT), gamma glutamil transpeptidasa (CGT), fosfatasa alkalinoa, ioiak eta burdinaren metabolismo osoa.

Serologia: Hepatitisaren balorazioa.

Gernu-analisisa

— Dentsitatea, pH, anormalak.

— Drogen detekzioa: opiazeoak, kannabisa, kokainaren eta anfetaminen metabolitoak, barbiturikoak eta benzodiazepinak.

Aldi berean, honako sendagai hauek hartzen ari naizela aitortzen dut:
(Sendagaien izen komertziala edo osagaiak azaldu).

Eta hala jasota gera dadin, baimen hau sinatu dut

.....(e)n, 20.....(e)koaren(e)(a)n

Izenpetua:

III. ERANSKINA

GAIAK

1. gaia. Espainiako 1978ko Konstituzioa. Printzipio orokorrak. Estatuaren lurralde-antolaketa.

2. gaia. Euskadiko Autonomi Estatutua. Abiaburu orokorrak. Eusko Legebiltzarra. Lehendakaria. Euskal Autonomia Erkidegoaren eskumenak: berari bakarrik dagozkionak, legeria garatzekoak eta betearaztekoak. Ertzaintza. EAEko botereak. Eusko Legebiltzarra. Gubernua. Lehendakaria. Euskal Autonomia Erkidegoko Justizia Administrazioa.

3. gaia. Estatuaren eta Euskadiko Autonomi Erkidegoaren arteko Ekonomi Ituna. («Bizkaiko Aldizkari Ofizialean», 98. zk., 2002ko maiatzaren 24koa). Aurrekariak. Arau orokorrak: lurralde historikoetako erakundeen eskumenak, printzipio orokorrak, zerga harmonizazioa, lankidetzaren abiaburua eta Estatuari bakarrik dagozkion eskumenak. Finantza-harremanak: printzipio nagusiak eta kupoa: kontzeptua.

4. gaia. Azaroaren 25eko 27/83 Legea, Autonomia Erkidegoko erakunde erkideen eta lurralde historikoetako foru erakundeen arteko harremanei buruzkoa. Batzuen eta besteen eskumenak.

5. gaia. 30/92 Legea, azaroaren 26koa, Herri Administrazioen Araubide Juridikoari eta Administrazio Prozedura Erkideari buruzkoa: Administrazio prozedura erkidea eta administrazio errekurtsoak.

6. gaia. Administrazio egintza: kontzeptua eta osagaiak.

7. gaia. Funtzionario publikoak: kontzeptua eta motak. 6/89 Legea, uztailaren 6koa, Euskal Funtzio Publikoari buruzkoa: funtzionarioen eskubide eta betebeharrak eta funtzionarioen ordain-sari-erregimena.

8. gaia. Euskara Estatutuan. 10/1982 Legea, azaroaren 24koa, Euskararen Erabilpena arauzkotzeko Oinarrikoa. Hizkuntza eskakizunen, haien araubide juridikoaren eta aplikazioaren azterketa berezia.

9. gaia. 3/1987 Foru Araua, otsailaren 13koa, Bizkaiko Lurralde Historikoko Foru Erakundeen Hautapen, Antolaketa, Araubide eta Jardunbideari buruzkoa. Batzar Nagusiak. Foru Aldundia. Ahaldu Nagusia. Batzar Nagusien eta Foru Aldundiaren arteko harremanak.

y Salvamento de la misma como: bombero/a conductor/a, a que me efectúen las exploraciones médicas necesarias, extracción y analítica de sangre, y orina de parámetros contenidos en el Protocolo específico de vigilancia sanitaria de bombero/a conductor/a -DFB, que se detallan a continuación:

Análisis de Sangre

Hemograma completo, fórmula leucocitaria, plaquetas, VSG.

Bioquímica: glucosa, ácido úrico, urea, creatinina, filtrado glomerular, colesterol total, HDL- colesterol, LDL-colesterol, VLDL-colesterol, triglicéridos, transaminasas: GOT (AST), GPT (ALT), gamma glutamil transpeptidasa (CGT), fosfatasa alcalina, iones y metabolismo completo del hierro.

Serología: Valoración de Hepatitis.

Análisis de Orina

— Densidad, pH, anormales.

— Detección de drogas: opiáceos, cannabis, metabolitos de cocaína y anfetaminas, barbitúricos y benzodiazepinas.

Al mismo tiempo, declaro que me estoy administrando la siguiente medicación:
(Indicar el nombre comercial de los medicamentos o la composición del mismo).

Y para que así conste, firmo la presente autorización en

....., a de de 20.....

Firmado:

ANEXO III

TEMARIO

Tema 1. La Constitución española de 1978. Principios generales. La organización territorial del Estado.

Tema 2. El Estatuto de Autonomía del País Vasco. Principios generales. Parlamento Vasco. El lehendakari. Competencias del País Vasco: exclusivas, de desarrollo legislativo y ejecución. La Policía Autónoma. Los poderes del País Vasco. El Parlamento Vasco. El Gobierno. El Lehendakari. La Administración de Justicia en el País Vasco.

Tema 3. El Concierto Económico entre el Estado y el País Vasco. («Boletín Oficial de Bizkaia» número 98 de 24 de mayo de 2002). Antecedentes. Sus normas generales: competencias de las Instituciones de los Territorios Históricos, principios generales, armonización fiscal, principio de colaboración y competencias exclusivas del Estado. De las relaciones financieras: principios generales y concepto de cupo.

Tema 4. La Ley 27/83, de 25 de noviembre, de Relaciones entre las Instituciones Comunes de la Comunidad Autónoma y los Órganos Forales de sus Territorios Históricos. Competencias de ambos.

Tema 5. La Ley 30/92 de 26 de noviembre, de Régimen Jurídico de las Administraciones Públicas y del Procedimiento Administrativo Común: El Procedimiento Administrativo común y recursos administrativos.

Tema 6. El acto administrativo: concepto y elementos.

Tema 7. Los funcionarios públicos: concepto y clases. La Ley 6/89, de 6 de julio, de la Función Pública Vasca: Derechos y deberes de los funcionarios y su régimen retributivo.

Tema 8. El Euskera en el Estatuto. La Ley 10/1982 de 24 de noviembre, básica de normalización del uso del euskera. Examen especial de los perfiles lingüísticos de su régimen jurídico y su aplicación.

Tema 9. La Norma Foral 3/1987 de 13 de febrero, sobre Elección, Organización, Régimen y Funcionamiento de las Instituciones Forales del Territorio Histórico de Bizkaia. Las Juntas Generales. La Diputación Foral. El Diputado General. Relaciones entre las Juntas Generales y la Diputación Foral.

10. gaia. 4/2005 Legea, otsailaren 18koa, Emakumeen eta Gizonen berdintasunerakoa: zioen adierazpena eta atariko titulua.

11. gaia. Bizkaiko geografia. Hedadura. Biztanleria. Udalerriak. Monumentu historikoak. Industrialdeak, kokapena. Komunikazio bideak. Ibaiak. Mendiak.

12. gaia. Indarrak eta higidura. Indarrak eta solidoen oreka: Indarrak. Dinamikaren lehen printzipioa. Indarrak eta higidurak. Dinamikaren bigarren printzipioa. Dinamikaren hirugarren printzipioa: indarrak interakzio gisa. Hirugarren printzipioaren aplikazio zuzena. Indar konstanteek eragindako higidura zuzenak. Marruskadura-indarrak eta higidura. Indarrek solidoetan dituzten efektuak. Indar baten momentua. Indar paraleloen osaketa. Solido baten oreka-mailak. Solido baten grabitate-zentroa. Oreka makina sinpleetan.

13. gaia. Indarrak eta fluidoaren oreka: Presioa eta indarren deformazio-efektua. Indarrek fluidoetan dituzten efektuak. Fluidoaren estatikaren oinarriko printzipioa. Pascal-en printzipioa eta horren aplikazioak. Presio atmosferikoa eta horren neurketa. Arquimedesen printzipioa: bultzada-indarra.

14. gaia. Energia eta lana: Energiaren transferentzia sistema fisikoaren artean. Posizioari lotutako energia. Energia potentzial grabitatorioa. Higidurari lotutako energia. Energia mekanikoaren kontserbazioaren printzipioa. Lan mekanikoa. Energiaren disipazioa eta makinaren errendimendua. Potentzia mekanikoa.

15. gaia. Energia eta beroa: Gorputzaren beroa. Beroa energiaren transferentzia egiteko. Tenperaturaren neurketa. Bero-ahalmena eta bero espezifikoak. Tenperatura aldaketa eta egoera-aldaketak. Dilatazioa. Makina termikoak eta horien errendimendua.

16. gaia. 314/2006 ED, Eraikuntzaren Kode Teknikoa, eta hari egindako aldaketak (2007/10/23ko Estatuko Aldizkari Ofiziala eta 2008/01/25eko Estatuko Aldizkari Ofiziala), Suteetako Segurtasuneko SI Oinarriko Agiria: SI1, SI2, SI3, SI4, SI5, SI6 eta SIA eranskina-Terminologia. Erabilera eta Irisgarritasuneko Segurtasuneko SUA Oinarriko Agiria: SUA1, SUA4, SUA5 eta A eranskina-Terminologia.

17. gaia. 2267/2004 ED (2004/12/17ko Estatuko Aldizkari Ofiziala, 303. zk. Eta oker zuzenketa, 2005/03/5eko Estatuko Aldizkari Ofiziala, 55. zk.). Industriako establezimenduetako suteen aurkako segurtasun-araudia; I. kapitulua: Xedea eta ezarpen-eremua. IV. kapitulua: sutea dagoenean egin beharrekoa. V. kapitulua: Industriako establezimenduek, suteen aurkako segurtasuna dela eta bete behar dituzten baldintzak eta beharrezkoak. I. eranskina (1.2, 1.3 eta 1.4. atalak) eta III. eranskina.

18. gaia. 1942/1993 ED, Suteen aurkako babes-instalazioen Araudia (1993/12/14ko Estatuko Aldizkari Ofiziala, 298. zk., eta oker zuzenketa ((1994/05/7ko Estatuko Aldizkari Ofiziala, 109. zk.; azken aldaketako testu finkatua (2010/05/22). Testu osoa.

19. gaia. Suteen aurkako borrokaren printzipioak. A/ suaren inguruko kontzeptu nagusiak: sarrera, kimikako oinarriko kontzeptuak, errektuntza-osagaien azterketa, berotasuna eta sua direla eta, osagaiak erakusten duten jokaera, su-motak, berotasunaren transmisioa, errektuntza-produktuak. B/ suaren inguruko teoria: kontzeptuak, osagaien jokaera, haien egoera fisikoren arabera, pirolisia, sute-gasen sukoiatasuna, ignizio-iturriak eta sugar-motak. C/ sute bateko errektuntza-prozesuak: sute-gasen osaketa, pirolisi-produktuak, errektuntzako gasak eta beste produktu batzuk. D/ sute-itzalketen inguruko printzipioak: erregaien desagerraztea, itomena edo inertizazioa, hoztea eta inhibizioa edo ekintza katalitiko negatiboa.

20. gaia. Basoetako suteak: A/ landaretzako sua: erregai-motak, basoetako erregaien ezaugarriak eta landaretzako sute-motak. B/ basoetako suaren dinamikan eta hedadura askean eragiten duten faktoreak: klimatologiak sutearen garapen askean duen eragina (hazzea), topografiak sutearen garapen askean duen eragina, giza-faktoreek sutearen garapen askean duen eragina eta sua bera sutearen zabalkundeko faktore legez. C/ basoetako suteen itzalketa: itzaltze-ekipoak, basoko sutea itzaltzeko oinarriko ekintzak, borroka edo erasorako metodoak eta basoetako lineak eta basoko suteen itzaltze-faseak eta itzaltzearen garapena. D/ esku-hartzeko

Tema 10. Ley 4/2005 de 18 de febrero para la igualdad de mujeres y hombres: Exposición de motivos y Título Preliminar.

Tema 11. Geografía de Bizkaia: Extensión, Población. Municipios. Monumentos históricos. Polígonos industriales, ubicación. Vías de comunicación. Ríos. Montes.

Tema 12. Las Fuerzas y el movimiento. Las fuerzas y el equilibrio de los sólidos: Las fuerzas. Primer principio de la dinámica. Las fuerzas y los movimientos. Segundo principio de la dinámica. Tercer principio de la dinámica: las fuerzas como interacción. Aplicación correcta del tercer principio. Movimientos rectilíneos producidos por fuerzas constantes. Las fuerzas de rozamiento y el movimiento. Efectos de las fuerzas sobre los sólidos. Momento de una fuerza. Composición de fuerzas paralelas. Condiciones de equilibrio de un sólido. Centro de gravedad de un sólido. Equilibrio en máquinas simples.

Tema 13. Las fuerzas y el equilibrio de los fluidos: La presión y el efecto deformador de las fuerzas. Efectos de las fuerzas sobre los fluidos. Principio fundamental de la estática de fluidos. El principio de Pascal y sus aplicaciones. La presión atmosférica y su medida. El principio de Arquímedes: la fuerza de empuje.

Tema 14. Energía y trabajo: Transferencia de energía entre sistemas físicos. Energía asociada a la posición. Energía potencial gravitatoria. Energía asociada al movimiento. Principio de conservación de la energía mecánica. El trabajo mecánico. La disipación de la energía y el rendimiento de las máquinas. La potencia mecánica.

Tema 15. Energía y calor: Temperatura de un cuerpo. El calor como forma de transferencia energética. Medida de la temperatura. Capacidad calorífica y calor específico. Variación de temperatura y cambios de estado. Dilatación. Las máquinas térmicas y su rendimiento.

Tema 16. Del Código Técnico de la Edificación R.D. 314/2006, y sus modificaciones (Boletín Oficial del Estado 23/10/2007 y Boletín Oficial del Estado 25/01/2008), del Documento Básico SI Seguridad en caso de Incendio: SI1, SI2, SI3, SI4, SI5, SI6 y Anejo SIA-Terminología. Del Documento Básico SUA Seguridad de Utilización y Accesibilidad: SUA1, SUA4, SUA5 y Anejo A-Terminología.

Tema 17. Del R.D. 2267/2004 (Boletín Oficial del Estado 303 de 17/12/2004 y corrección de errores Boletín Oficial del Estado 55 de 5/03/2005) Reglamento de seguridad contra incendios en establecimientos industriales; Capítulo I: Objeto y ámbito de aplicación, Capítulo IV: Actuación en caso de incendio, Capítulo V: Condiciones y requisitos que deben satisfacer los establecimientos industriales en relación a su seguridad contra incendios, Anexo I (excepto tablas 1.2, 1.3 y 1.4) y Anexo III.

Tema 18. R.D. 1942/1993, Reglamento de instalaciones de protección contra incendios (Boletín Oficial del Estado 298 de 14/12/1993 y corrección de errores Boletín Oficial del Estado 109 de 7/05/1994, Texto consolidado última modificación 22/05/2010). Texto completo.

Tema 19. Principios de lucha contra incendios: A/ conceptos básicos del fuego: introducción, conceptos químicos básicos, análisis de los elementos de la combustión, comportamiento de los materiales frente al calor y al fuego, tipos de fuegos, transmisión de calor, productos de combustión. B/ teoría del fuego: conceptos previos, comportamiento de la materia según su estado físico, pirolisis, inflamabilidad de los gases de incendio, fuentes de ignición y tipos de llama. C/ procesos de combustión en un incendio: formación de los gases de incendio, productos de la pirolisis, gases y otros productos de la combustión. D/ principios de la extinción de incendios: eliminación del combustible, sofocación o inertización, enfriamiento e inhibición o acción catalítica negativa.

Tema 20. Incendios forestales: A/ fuego de vegetación: tipos de combustible, características del combustible forestal y clases de fuegos de vegetación. B/ factores que influyen en la dinámica y propagación libre del incendio forestal: influencia de la climatología en el desarrollo libre del incendio (el viento), influencia de la topografía en el desarrollo libre del incendio, influencia de los factores humanos en el desarrollo libre del incendio y el propio fuego como factor en la propagación del incendio. C/ la extinción de incendios forestales: equipos de extinción, acciones básicas en la extinción del incendio forestal, métodos de lucha o ataque y tendidos

segurtasuna: segurtasuneko nazioarteko protokoloak, basoetako suteetako arrisku-egoerak, ihes-ibilbideak eta segurtasun-aldeak, basoetako suteen aurkako borrokako segurtasuneko arauak eta neurriak, istripuen azterketaren ondorioak (baterako faktoreak), hiriarren eta basoaren arteko faseko segurtasuna, airetiko baliabideak erabiltzean, laneko segurtasuna, basoetako suteetan ibilgailuak erabiltze gero, bete beharreko gomendioak eta sute-itzaltzeetako lan-gileentzako beste arrisku-egoera batzuk.

21. gaia. Arrisku naturalak. A/ sarrera: B/ arrisku naturalen tipologia: arrisku biotikoak, lurrikaretako geologikoak, tsunamietako geologikoak, sumendietako geologikoak, uholdeetako geoklimatikoak, irristatzeetako geoklimatikoak, lur-jausiak eta elur-jausiak, haize eta galarrenetako klimatikoak, elurretako klimatikoak, lehorteetako klimatikoak eta kosmikoak. C/ babes zibilerako eguraldiari buruzko informazioa: Meteoroen sailkapena, meteorologiako hizkuntza, meteorologiako aurkako gertaeren gaineko abisuak eta abisuak emateko eta alertak iragartzeko beste sistema batzuk. D/ meteorologiako aurkako gertaeren iragarpenerako eta jarraipenerako protokoloa: kontuan hartu beharreko gertaerak, euri-mailak, elur-mailak, haize-mailak, tenperatuaren araberako mailak eta itsas eta kostaldeko aurkako gertaeren maila. ERANSKINA: erleak, liztorrak eta erlastarrak biltzeko arriskuen prebentzioa: erleak eta liztorrak (erlauntza), erle eta liztorren gaineko ideia orokorrak, erlauntza eta erlategia, erlauntzeko produktuak, erlekumaldia, liztorrak eta erlastarrak, erlauntzen bilketa, erlauntzak biltzeko jarduketako protokoloak, esku-hartzeko protokoloak faseak eta himenopteroek eragindako lesioak.

22. gaia. gai arriskutsuekiko istripu-arriskuak: identifikazioa, gai arriskutsuen inguruko fisika eta kimikako oinarriko kontzeptuak, babes pertsonaleko ekipoak (babes-maila), deskontaminazioa, gai arriskutsuetako esku-hartzeko jarraibide orokorrak (motak, lotutako arriskuak eta esku-hartzea).

23. gaia. Banaketa-sareak eta instalazioak: A/ suhiltzaileentzako elektrizitatea: energia elektrikoa eta energia elektrikoko instalazioak, elektrizitate-arriskuko suhiltzaileen esku-hartzeko segurtasuna, elektrizitate-lanetarako erremintak eta glosarioa. B/ gas-banaketa instalazioa eta sareetako esku-hartzea: gasetarako sarrera (GNL eta GLPko propietate fisiko eta kimikoak), GNL eta GLP instalazio motak eta tipologia ohikoenak, gaseko esku-hartzeetarako erreminta bereziak eta esku-hartzeko jarraibideak. C/ igogailuak: aurkezpena, igogailuetako erreskate-prozedura eta igogailuetako erreskate-maniobra.

24. gaia. Egituren eraikuntzako eta egonkortasuneko printzipioak: A/ eraikuntza-printzipioak: eraikuntza-oinarriak: 1/ erre-presentazio grafikoak, eraikuntza-materialak, lurrak, eraikuntzako ekintzak, eraikinetako egitura eta osagaiak eta egiturazkoak ez diren beste osagai batzuk. 2/ sua eta eraikinak: eraikuntza eta arriskuak, suarekiko erreakzioa, suarekiko erresistentzia, eraikuntzako osagaien babesa, suak eragindako eskariak, eraikinek suteetan izandako ondorioak eta jokaera eta kontuan hartzeko segurtasun-oharrak. B/ egituren egonkortasuna: 1/eraikinetako lesioak: sarrera, degenerazio-prozesuak, eraikinetako segurtasun-neurriari buruzko irizpide orokorrak eta erortze-arriskuak adierazten duten seinaleak eta sintomak.

25. gaia. Amasketaren babes-ekipoak: amasketaren fisiologia, suteetako toxikotasuna eta amasketa-arriskuak, amasketa babesteko ekipoen sailkapena, aire-kontsumoen kalkulua, bizkortzeko ekipoak erabiltzeko teknikak, esku-hartze eta kontroleko oinarriko prozedurak, pertsonen ezbeharretan laguntza eskaintzea bizkortzeko ekipoak erabiltzea, mugikortasun segurua eta eraginkorra eta gidari-soka.

26. gaia. Itzaltzeko baliabideak. Mangera-eragiketak eta mangera-instalazioak: lantzak, mangerak, errakoreak, eskuzko itzal-gailuak, mangera-instalazioak eta mangera-eragiketak.

27. gaia. Salbamendu eta su-itzaltze zerbitzueta ibilgailuak. A/ ibilgailuak: lehentasuneko ibilgailuetarako trafiko-arauak, ibilgailuen nomenklatura, UNE-EN 1846 (suteen aurkako eta zerbitzu osagarrietako ibilgailuak), suhiltzaileentzako ibilgailuen ezaugarri orokorrak, suteen aurkako eta salbamenduko ibilgailu-motak, ibilgailuetako materialen banaketa, auto-eskaileretako segurtasun-arauak eta mekanika eta mantentzea. B/ gidatzea: gidatzearen gaineko kontzeptu orokorrak eta lur mota guztietarako ibilgailuak gidatzea.

forestales y desarrollo y fases en la extinción del incendio forestal. D/ seguridad en la intervención: protocolos internacionales de seguridad, situaciones de riesgo en los incendios forestales, rutas de escape y zonas de seguridad, normas y medidas de seguridad en la lucha contra el incendio forestal, conclusiones del análisis de accidentes (factores comunes), seguridad en la interfase urbano-forestal, seguridad en el trabajo con medios aéreos, recomendaciones para el trabajo con vehículos en incendios forestales y otras situaciones de riesgo para el personal de extinción.

Tema 21. Riesgos naturales: A/ introducción. B/ tipología de los riesgos naturales: riesgos bióticos, geológicos-terremotos, geológicos-tsunamis, geológicos-volcanes, geoclimáticos-inundaciones, geoclimáticos-deslizamientos, desprendimientos y aludes, climáticos-vientos y galernas, climáticos-nevadas, climáticos-sequías y cósmicos. C/ información meteorológica para la protección civil: clasificación de los meteoros, lenguaje meteorológico, avisos de fenómenos meteorológicos adversos y otros sistemas de avisos y de alertas. D/ protocolo para la predicción y el seguimiento de fenómenos meteorológicos adversos: fenómenos a considerar, umbrales lluvia, umbrales nieve, umbrales viento, umbrales por temperatura y umbrales adversidad marítimo costero. ANEXO: prevención de riesgos en la recogida de abejas, avispas y abejorros: abejas y avispas (la colmena), generalidades sobre abejas y avispas, la colmena y el colmenar, productos de la colmena, el enjambrazón, avispas y abejorros, recogida de enjambres, protocolos de actuación en la recogida de enjambres, fases en el protocolo de intervención y lesiones por himenópteros.

Tema 22. riesgos en accidentes con materias peligrosas: identificación, conceptos básicos de física y química en relación con las materias peligrosas, equipos de protección personal (niveles de protección), descontaminación, pautas generales de intervención y sustancias peligrosas (clases, riesgos asociados e intervención).

Tema 23. Redes de distribución e instalaciones: A/ electricidad para bomberos/as: la energía eléctrica y sus instalaciones, la seguridad en la intervención de bomberos/as con riesgo eléctrico, herramientas para trabajos con electricidad y glosario. B/ intervención en instalaciones y redes de distribución de gas: introducción a los gases (propiedades físico-químicas del GNL y GLP), clases y topologías más comunes de las instalaciones de GNL y GLP, herramientas específicas para las intervenciones con gas y pautas de intervención. C/ ascensores: presentación, procedimiento de rescate en ascensores y maniobra de rescate en ascensores.

Tema 24. Principios de construcción y estabilización de estructuras: A/ principios de construcción: fundamentos de construcción: 1/ representaciones gráficas, materiales de construcción, terrenos, acciones en la edificación, estructura y elementos de los edificios y otros elementos no estructurales. 2/ el fuego y los edificios: construcción y riesgos, reacción al fuego, resistencia al fuego, protección de los elementos constructivos, solicitudes producidas por el fuego, efectos y comportamiento de los edificios en los incendios y consideraciones de seguridad. B/ estabilización de estructuras: 1/ lesiones en los edificios: introducción, procesos degenerativos, criterios generales sobre las medidas de seguridad en la edificación y síntomas y signos indicadores de riesgo de hundimiento.

Tema 25. Equipos de protección respiratoria: fisiología de la respiración, toxicidad en incendios y riesgos respiratorios, clasificación de los equipos de protección respiratoria, cálculo de consumos de aire, técnicas de utilización de E.R.A., procedimientos básicos de intervención y control, auxilio a personal siniestrado con E.R.A., movilidad segura y eficaz y la cuerda guía.

Tema 26. Medios de extinción. Operaciones e instalaciones con mangueras: lanzas, mangueras, racores, extintores portátiles, instalaciones con mangueras y operaciones con mangueras.

Tema 27. Vehículos de los S.P.E.I.S.: A/ vehículos: normas de tráfico para vehículos prioritarios, nomenclatura de vehículos, UNE-EN 1846 (vehículos contra incendios y de servicios auxiliares), características generales de los vehículos de bomberos, tipos de vehículos contra incendios y salvamento, distribución de los materiales en los vehículos, normas de seguridad con las autoescaleras y mecánica y mantenimiento. B/ conducción: conceptos generales de la conducción y conducción todo terreno.

28. gaia. Erreminten eta ekipoen erabilera: ebaketa-erremintak, indar-erremintak eta esku-erremintak.

29. gaia. Laneko segurtasuna eta osasuna: esparru legala, lan-arriskuen prebentzioko oinarriko kontzeptuak, lan-osasuna eta osasuna sustatzeko jarduerak.

30. gaia. Euskadiko larrialdi-egoeretakoa arreta-sistema. Larrialdiak kudeatzeko Legea: testu osoa. Euskadiko Babes Zibileko Plana: Euskadiko babes zibileko plana, Euskadiko babes zibileko planaren eraginkortasuna, Euskadiko babes zibileko planaren faseak eta Euskadiko babes zibileko planaren antolaketa-egitura. Bizkaiko Lurralde Historikoko Larrialdietarako Foru Plana: testu osoa.

IV. ERANSKINA

MEREZIMENDUEN BAREMOA

ESPEZIALITATEA: SUHILTZAILE-GIDARIA

1. Herri Administrazioan suhiltzaile-gidari kategoriarekin (C-2 taldea, lehenago D taldea zena) egindako zerbitzuak, edozein harreman juridiko dela bide egindakoak, zerbitzu zibilen edo merkataritzako zerbitzuen errentamendurako kontratuen bidezkoak izan ezik: 0,038 puntu hilabete edo zatikiko; gehienez 2,28 puntu.

2. Zentro ofizialetan (nortasun juridiko publikoa dutenetan) gaiekin zuzen-zuzenean zerikusia duten prestakuntza ikastaroak eman edota jasotako ordu kopurua, baldin eta ikastarook baldintza legez plazan sartzeko eskatzen dena baino goragoko prestakuntza edo titulazioa ezarria ez badute: 0,007 puntu hartutako ordu bakoitzeko eta 0,0116 emandako ordu bakoitzeko; gehienez 1,40 puntu.

suhiltzaile edo/eta salbamendu zerbitzuren batera sartzeko egindako ikastaro guztiak merezimenduen baloraziotik kanpo daude.

3. IT txartelaren bidez informatikako ezagupen-mailak egiaztatzea: 0,035 puntu maila bakoitzeko, gehienez 0,07 puntu.

Guztira: 3,75 puntu.

V. ERANSKINA

PROBA FISIKOAK

1. proba.—Igeriketa: 50 metro urpean igeri eginez

Helburua: hautagaiak urari egokitze duen gaitasuna neurtzea, ur azalean zein urpean igeri eginez.

Probaren azalpena: 25 metroko igerilekuan joan-etorriko ibilbidea neurtzean datza, joatean urpean igeri eginez eta itzuleran ur-azalean estilo askean igeri eginez, guztira 50 metroko distantzia burutuz.

Urpean igeri egiten den bitartean, behin gorputza oso-osorik urpean sartuz gero, ezin izango da ur-azala hautsi pareta eskuz eta azertzaileak ikusteko moduan ukitu arte (25 metro) edo, horrelakorik egonez gero, kronometraje elektrikoan «lap» bat markatu arte. Hautagaiak kontrako pareta (50 metro) berriro eskuz eta azertzaileak ikusteko moduan ukitzen duenean edo, horrelakorik egonez gero, kronometraje elektrikoan gelditzen duenean emango da proba amaitutzat.

Hautagaiantzako jarraibideak: Hautagaia igerilekuaren ertzean jarriko da, tente, uretatik kanpo.

«Prest» entzundakoan eta hots baten bidez emandako seinalearen ondoren hautagaiak uretara jauzi egingo du eta kontrako paretarainoko 25 metroko ibilbidea egiteari egingo dio urpean igeri eginez. Urpeko fase horrek iraun bitartean eta behin gorputza oso-osorik uretan sartutakoan ezin izango da behin ere ur-azala hautsi. Hori egiteak hautagaiaren deskalkifikazioa ekarriko luke. Ondoren, hautagaiak urpeko igeriketaldia amaitu eta eskuz pareta ukitutakoan, ur-azalera aterako da eta itzulerako 25 metroko tartea gainditu beharko du, estilo askean igeri eginez, ariketa hasi duen kontrako pareta (helmuta) ukitu arte.

Hautagaiak ezin izango dio heldu ibilbidea betetzen duen bitartean inongo osagairi, kortxo-ilarari edo igerilekuko ertzari, esaterako. Horrelakorik egonez gero, hautagaia deskalkifikatuta geratuko da.

Bainujantzi laburra, txanoa eta betaurrekoak baino ezin izango dira erabili. Txanoa nahitaezkoa da.

Tema 28. Manejo de herramientas y equipos: herramientas de corte, herramientas de fuerza y herramientas manuales.

Tema 29. Seguridad y Salud Laboral: marco legal, conceptos básicos en prevención de riesgos laborales, salud laboral y actividades de promoción de la salud.

Tema 30. El sistema vasco de atención de emergencias: Ley de Gestión de Emergencias: texto completo. Plan de Protección Civil de Euskadi: el plan de protección civil de Euskadi, operatividad del plan de protección civil de Euskadi, fases del plan de protección civil de Euskadi y estructura organizativa del plan de protección civil de Euskadi. Plan Foral de Emergencias del Territorio Histórico de Bizkaia: texto completo.

ANEXO IV

BAREMO DE MÉRITOS

ESPECIALIDAD: BOMBERO/A-CONDUCTOR/A

1. Por servicios prestados en la Administración Pública con la categoría de Bombero/a o Bombero/a -Conductor/a, Grupo C-2, antiguo grupo D, bajo cualquier relación jurídica excepto contratos de arrendamientos de servicios civiles o mercantiles, 0.038 por mes o fracción, hasta un máximo de 2.28 puntos.

2. Por la cantidad de horas de impartición/recepción en Centros Oficiales (aquellos con personalidad jurídica pública) de cursos de formación directamente relacionados con el temario y que no tengan como requisito una formación o titulación superior a la que se exige para el acceso de plaza: 0,007 puntos por cada hora de recepción y 0,0116 por cada hora de impartición hasta un máximo de 1.40 puntos.

Se exceptúa de mérito cualquier curso de acceso a algún servicio de extinción de incendios y/o salvamento.

3. Por la acreditación mediante la IT Txartela de niveles de conocimiento de informática: 0,035 puntos por cada nivel, hasta un máximo de 0,07 puntos.

Total: 3.75 puntos.

ANEXO V

PRUEBAS FÍSICAS

Prueba 1.—Natación: 50 metros con buceo

Objetivo: Medir la adaptación del/la aspirante al medio acuático tanto en la modalidad de buceo como de nado.

Descripción de la prueba: Consiste en realizar un recorrido de ida y vuelta en una piscina de 25 metros, realizando la ida buceando y la vuelta nadando de forma libre, de forma que complete una distancia total de 50 metros.

Durante la fase de buceo, y una vez que el cuerpo se ha sumergido completamente, no se podrá romper la lámina de agua hasta haber tocado la pared (25 metros) con la mano, de forma visible para el/la examinador/a, o en su caso marcar un lap en el cronometraje eléctrico. La prueba finaliza cuando el/la aspirante toca de nuevo la pared contraria (50 metros) de forma visible para el/la examinador/a, o en su caso pare el cronometraje eléctrico.

Indicaciones para el/la aspirante: El/la aspirante se colocará de pie al borde de la piscina y fuera del agua.

Tras la voz de «preparados», a una señal sonora el/la aspirante se lanzará al agua iniciando el recorrido de 25 metros en la forma de buceo hasta tocar la pared contraria. Durante esta fase de buceo no se podrá romperse en ningún momento la lámina de agua, una vez que el cuerpo se ha sumergido completamente. Este hecho, conlleva la descalificación del/la aspirante. A continuación, tras finalizar la fase de buceo y tocar la pared, con la mano, el/la aspirante saldrá a la superficie y recorrerá los 25 metros de vuelta ya en forma de nado libre, hasta tocar la pared contraria (meta) desde donde se inició la prueba.

En ningún momento durante el recorrido el/la aspirante se podrá sujetar a elemento alguno como corchera o borde de la piscina. En este caso el/la aspirante sería descalificado/a.

Sólo se permitirá el uso de bañador corto, gorro y gafas. El gorro es obligatorio.

Neurketa: aukera bakarra emango zaio hautagaiari, irteera balio-gabe bat gertatzen bada izan ezdik, horrelakoetan bi aukera emango zaizkio eta. Aipatutako jarraibideen arabera, 50 metroko tartea egiten erabilitako denbora jasoko da. Neurketa horrela egingo da: minutuak-segunduak-ehunekoak (00:00:00) Eskuz, elektrikoki edo era bietara egingo da neurketa: era horietako edozein izango da balioduna.

| Gizonak | | Emakumeak | |
|------------|----------|------------|----------|
| Puntuazioa | Denbora | Puntuazioa | Denbora |
| GAI | ≤ 47,00" | GAI | ≤ 50,00" |

2. proba.—Soka-goiko gorputz-erdiaren indarra neurtzea

Helburua: hautagaiaren goiko gorputz-erdiak esfortzuak egiteko duen indar-maila ebaluatzea.

Probaren azalpena: Eserita egonda hasi behar da soka leunetik igotzen eta 5,50 metro igotzea eskatzen da, gizonezkoentzat, eta 4,50 metro emakumeentzat, neurri horiek sokan behar bezala markatuta egongo dira. Proba egiteko orduan, sokari esku biek heldu behar zaio, beheko gorputz-adarren laguntzarik gabe, eserita egonda hasi behar da eta ezin izango da erabili eskularrurik edo itsaspena aldatuko lukeen substantziarik. Halaber, gorputz osoko arnesa erabilia egingo da proba, bizkarraldetik lotuta eta «goitik» heldutako sokarekin.

Saialdi edo saio bi (2) egin daitezke, baina ez elkarren segidan.

Neurketa:

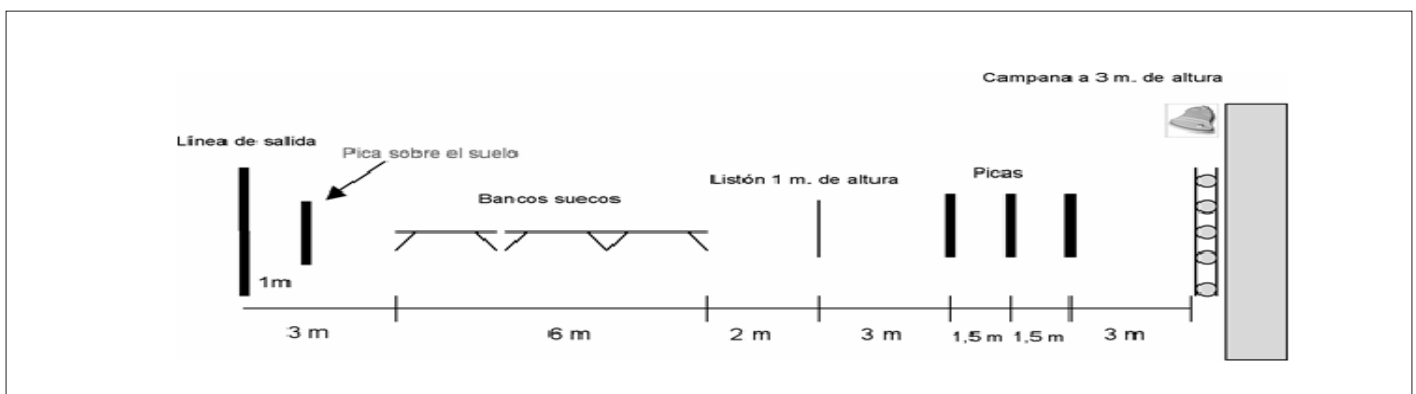
| Gizonak | | Emakumeak | |
|------------|----------|------------|----------|
| Puntuazioa | Denbora | Puntuazioa | Denbora |
| GAI | ≤ 11,00" | GAI | ≤ 14,00" |

3. proba.—Bizkortasun-zirkuitua

Helburua: Hautagaiak, azkar eta erraz mugitzeko duen ego-kitzapena neurtuko da, horretarako deialdiko plazari dagozkion zenbait eginkizun egingo dira.

Probaren azalpena: Hautagaiak joan-etorriko zirkuitua 2 aldiz egin beharko du ahalik eta denborarik laburrenean, eta bizkarrean zama bat eramango du.

Zirkuituaren ezaugarriak: irteera-marratik metro batera pika edo makila bertikal bat jarriko da lurraren gainean (160-170 cm-ko altuera); irteera-marratik 3 metrora 3 suediar eserleku edo banku jarriko dira, gutxi gorabehera 6 m-ko tartea hartuko dutenak: azken aulkitik 2 m-ra listoi bat jarriko da, 1 m-ko altueran; listo horretatik 3 m-ra 3 pika jarriko dira (160-170 cm-ko altuerakoak), ilaran eta elkarrekiko 1,5 m-ko tartea gordeta: azken pika edo makilatik horma-barraraino 3 m-ko tartea dago; horma-barraren gainetik, paretaren kontra, eta 3 m-ko altueran, kanpai bat jarriko da. Bigarren itzulian irteeratik 1 m-ra dagoen pikaren atzetik joan beharko da.



Hautagaia irteera-mugatik 0,5 m-ra jarriko da, bizkarraren gainean 10 kg ± 1 kg-ko zama duela. Berak nahi duenean aterako da, aztertzaileak esan eta gero. Zoruaren gaineko lehenengo pika ekidinez igaroko da eta suediar eserlekuek betetzen duten tartean gainetik egin beharko du, zorua ukitu gabe. Listoiaren altuerara iritsitakoan, listoiaren azpitik egingo du, listoiaren botata barik.

Medición: Se permitirá un único intento, excepto en el caso de una salida nula donde se permitirán dos intentos. Se anotará el tiempo empleado en recorrer la distancia de 50 metros, según las indicaciones señaladas. La medición se realizará en minutos-segundos-centésimas (00:00:00). La medición se realizará de forma manual, eléctrica o ambas, siendo válidas cualquiera de ellas.

| Hombres | | Mujeres | |
|------------|----------|------------|----------|
| Puntuación | Tiempo | Puntuación | Tiempo |
| APTO | ≤ 47,00" | APTO | ≤ 50,00" |

Prueba 2.—Cuerda-medición fuerza del tren superior

Objetivo: Evaluar el nivel de fuerza de tren superior del/la aspirante para la realización de esfuerzos.

Descripción de la prueba: La trepa de cuerda lisa comienza desde la posición de sedestación y exige el ascenso de 5,50 metros, en el caso de los hombres, o de 4,50 en el de las mujeres, debidamente marcados en la cuerda. Será preciso superar la prueba con el agarre de ambas manos, sin ayuda de las extremidades inferiores, partiendo desde la posición de sedestación y sin protección de guantes ni uso de sustancias que alteren la adherencia. Así mismo la prueba se ejecutará con arnés de cuerpo completo con anclaje dorsal y cuerda «por arriba».

Se permitirán dos (2) intentos no consecutivos.

Medición:

| Hombres | | Mujeres | |
|------------|----------|------------|----------|
| Puntuación | Tiempo | Puntuación | Tiempo |
| APTO | ≤ 11,00" | APTO | ≤ 14,00" |

Prueba 3.—Circuito de agilidad

Objetivo: Medir la adaptación del/la aspirante para moverse rápidamente y con facilidad realizando diversas tareas afines a la plaza de la convocatoria.

Descripción de la prueba: El/la aspirante deberá realizar 2 veces un circuito de ida y vuelta en el menor tiempo posible y con un peso a la espalda.

El circuito tiene las siguientes características: de la línea de salida a un metro se coloca una pica vertical sobre el suelo (160-170 cm de altura); de la línea de salida a 3 metros se colocarán 3 bancos suecos ocupando una distancia aproximada de 6 m; desde el último banco a 2 m se situará un listón colocado a 1 m de altura; desde el listón a 3 m se colocarán 3 picas (160-170 cm de altura) alineadas y separadas 1,5 m; desde la última pica a la espaldera hay 3 m; encima de la espaldera, colocada en la pared y a 3 m de altura se situará una campana. En la segunda vuelta habrá que pasar por detrás de la pica situada a 1 m de la salida.

El/la aspirante se colocará a 0,5 m de la línea de salida con un peso de 10 kg ± 1 kg, ajustado a la espalda. Saldrá cuando quiera, una vez que se lo diga el/la examinador/a. Pasar evitando la primera pica sobre el suelo y desplazarse por encima de los bancos suecos sin tocar el suelo en el tramo que ocupan éstos. Cuando llegue a la altura del listón deberá pasar por debajo sin tirarlo. Rea-

Piken artean sigi-sagan joango da, gero horma-barraren gainetik igoko da eta kanpaia joko du. Jaitsi eta zirkuitu bera egin beharko du, oraingoan kontrako noranzkoan. Bigarren zirkuitua hasteko, irteera-marratik metro batera dagoen pikaren atzetik egin beharko du eta joan-etorriko zirkuitu bera egin beharko du berriro. Helmugarra zeharkatutakoan amaituko da ibilbidea.

Hautagaiantzako jarraibideak: hautagaia irteera-mugatik 0,5 metrora jarriko da, azaldutako eran, eta joan-etorriko zirkuitua 2 aldiz egin beharko du. Ariketa hau baliorik gabe uzteko arrazoiak: hautagaiak piketakoren bat edo listoa botatzen badu edo zorua ukitzen badu suediar eserlekuek betetako tartean, edo ibilbideetako batean kanpaia jotzen ez badu.

Neurketa: ahalegin bi egin daitezke, baina ez elkarren segidan. Adierazitako jarraibideen arabera joan-etorriko zirkuitu biak egiten emandako denbora jasoko da paperean. Neurketa horrela egingo da: minutuak-segunduak-ehunekoak (00:00:00) Eskuz, elektrikoki edo era bietara egingo da neurketa: era horiek guztiak izango dira baliodunak.

| Gizonak | | Emakumeak | |
|------------|----------|------------|----------|
| Puntuazioa | Denbora | Puntuazioa | Denbora: |
| GAI | ≤ 35,00" | GAI | ≤ 39,00" |

4. proba.—Indarra

Helburua: Hautagaiak pertsonak arrastaka eramateko duen indar-maila ebaluatzea.

Probaren azalpena: Hautagaiak 75 kiloko maniki bat eraman beharko du arrastaka, marra batetik hasita eta 20 metroko tartera dagoen beste marra bat oso-osorik gainditu arte.

Hautagaia irteera-marrari bizkarra emanez jarriko da, orpoak marraren alboan jarrita, eta manikiaren bizkarra lepoaren kontra duela, atzetik galtzarbeetatik helduta.

Kontroleko pertsonak seinalea emandakoan manikia arrastaka eraman beharko da, orpoen gainean edo zintzilikatuta, hautagaiak berak eta manikiaren orpoek amaierako marra gainditu arte.

Neurketa: ahalegin bakarra egiteko aukera emango zaio hautagaiari. Aipatutako jarraibideen arabera, tartea gainditzen emandako denbora jasoko da.

| Gizonak | | Emakumeak | |
|------------|----------|------------|----------|
| Puntuazioa | Denbora | Puntuazioa | Denbora |
| GAI | ≤ 20,00" | GAI | ≤ 26,00" |

5. proba.—3000 metroko lasterketa

Helburua: hautagaiak, esfortzu luzeak edo luze-luzeak eta gogorak edo gogor-gogorak egiteko duen erresistentzia-maila ebaluatzea.

Probaren azalpena: atletismoko pista batean hautagaiak 3000 metroko tartea egin beharko du arineketan ahalik eta denborarik laburrenean.

Hautagaiantzako jarraibideak: «zuen tokietara» esandakoan hautagaia irteera-marraren atzean jarriko da, eta tiroa entzundakoan lasterketa egiteari ekingo dio. Karrera behin hasitakoan, hautagaiak ezin izango du pista utzi, bestela deskalifikatuta geratuko da.

Neurketa: ahalegin bakarra egiteko aukera emango zaio hautagaiari. Aipatutako jarraibideen arabera, 3.000 metroko tartea arineketan egiten erabilitako denbora jasoko da. Neurketa horrela egingo da: minutuak-segunduak-ehunekoak (00:00:00) Eskuz, elektrikoki edo era bietara egingo da neurketa: era horiek guztiak izango dira baliodunak.

| Gizonak | | Emakumeak | |
|------------|----------|------------|----------|
| Puntuazioa | Denbora | Puntuazioa | Denbora |
| GAI | ≤ 12'00" | GAI | ≤ 13'38" |

(I-663)

lizará zig-zag entre las picas, subirá por la espaldera y deberá tocar la campana. Bajar y realizar el mismo circuito en dirección contraria. Para iniciar el segundo recorrido tiene que pasar por detrás de la pica situada a un metro de la línea de salida y volver a realizar el mismo circuito de ida y vuelta. El recorrido termina al cruzar la línea de salida.

Indicaciones para el/la aspirante: el/la aspirante se colocará a 0,5 m de la línea de salida según la manera descrita y deberá realizar 2 veces el circuito de ida y vuelta. La prueba se considerará nula si se tira cualquiera de las picas, o el listón, o se pisa el suelo en el espacio ocupado por los bancos suecos, o no se toque la campana en alguno de los recorridos.

Medición: se permitirán 2 intentos no consecutivos. Se anotará el tiempo empleado en realizar los dos circuitos de ida y vuelta según las indicaciones señaladas. La medición se realizará en minutos-segundos-centésimas (00:00:00). La medición se realizará de forma manual, célula fotoeléctrica o ambas, siendo válidas cualquiera de ellas.

| Hombres | | Mujeres | |
|------------|----------|------------|----------|
| Puntuación | Tiempo | Puntuación | Tiempo |
| APTO | ≤ 35,00" | APTO | ≤ 39,00" |

Prueba 4.—Fuerza

Objetivo: Evaluar el nivel de fuerza del/la aspirante para el arrastre de personas.

Descripción de la prueba: El/la aspirante debe arrastrar un maniquí de 75 kilos de peso, desde una raya hasta haber traspasado completamente otra a una distancia de 20 metros.

La persona que oposita se ubicará de espaldas a la marca de salida, con los talones adyacentes a la misma y la espalda del maniquí contra su pecho, sujeto desde atrás por las axilas.

A la señal del personal de control, se deberá arrastrar el maniquí sobre los talones o llevarlo suspendido hasta que tanto el opositor como la opositora como los talones del maniquí crucen la marca de final.

Medición: Se permitirá un único intento. Se anotará el tiempo empleado en recorrer la distancia de según las indicaciones señaladas.

| Hombres | | Mujeres | |
|------------|----------|------------|----------|
| Puntuación | Tiempo | Puntuación | Tiempo |
| APTO | ≤ 20,00" | APTO | ≤ 26,00" |

Prueba 5.—Carrera de 3000 metros

Objetivo: Evaluar el nivel de resistencia del/la aspirante para la realización de esfuerzos más o menos largos y de más o menos intensidad.

Descripción de la prueba: En una pista de atletismo el/la aspirante deberá realizar una distancia de 3.000 m en el menor tiempo posible.

Indicaciones para el/la aspirante: A la voz de «a sus puestos» el/la aspirante se colocará detrás de la línea de salida y tras el disparo iniciará la carrera. Una vez iniciada la carrera el/la aspirante no podrá abandonar la pista, ya que sería descalificado/a.

Medición: Se permitirá un único intento. Se anotará el tiempo empleado en recorrer la distancia de 3.000 m, según las indicaciones señaladas. La medición se realizará en minutos-segundos-centésimas (00:00:00). La medición se realizará de forma manual, video-finish o ambas, siendo válidas cualquiera de ellas.

| Hombres | | Mujeres | |
|------------|----------|------------|----------|
| Puntuación | Tiempo | Puntuación | Tiempo |
| APTO | ≤ 12'00" | APTO | ≤ 13'38" |

(I-663)

Ogasun eta Finantza Saila

Bizkaiko Foru Aldundiaren 61/2013 FORU DEKRETUA, apirilaren 23ko. Horren bitartez oinarri arautzaileak onartu ziren eta London School of Economics-en espezializazio-ikasketak egiteko beken deialdia egin zen.

Katastroaren eta Zerbitzuen Zuzendaritza Nagusiaren helburuen artean Europako gaitan adituak diren profesionalak prestatzea dago. Eta horrela da, hain zuzen ere, erreferentziako marko juridiko eta sozio-ekonomikoa kontuan izanik Aldundiak lehentasunezkoztat jotzen duela profesionalen trebakuntzari laguntzea, Europako unibertsitateak, erakundeak eta ekonomia ezagutu ditzaten.

Helburu hori duten ekintzen artean, beken deialdia egin da 2013ko ikasturtean Europar Batasunarekin lotutako ikasketako programa espezifikoa egiteko, London School of Economics and Political Science zentroan.

Hori dela bide, Ogasun eta Finantzen foru diputatuak proposatu eta Bizkaiko Foru Aldundiaren Gobernu Kontseiluak 2013ko apirilaren 23 bilkuran eztabaidatu eta onetsi ondoren, hau

XEDATU DA:

1 artikulua.—*Xedea*

Especializazio-ikasketak egiteko beken deialdia egiten da unibertsitatean lizentziatuta edo gradoko unibertsitate maila daudentzat, London School of Economics-ek egindako programa berezi baten barruan.

2. artikulua.—*Beken kopurua*

Zortzi beka izango dira.

3. artikulua.—*Iraupena*

Gehieneko ikasketako-aldia hiruhileko batekoa izango da, zehazki, 2013ko urritik abendura artekoa. London School of Economics-ek egindako programa espezifikoari egokituko zaio.

4. artikulua.—*Zuzkidura*

Bizkaiko Foru Aldundiak zuzenean ordainduko du urtero Enterprise LSE Ltd.-ri ezarritako zenbatekoa. Horrela, programan izena emateko gastuak eta trebakuntza-aldiko ostatatze-gastuak ordainduko ditu.

5. artikulua.—*Betekizunak*

Eskatzaileek honako betekizun hauek bete behar dituzte:

- a) Europar Batasuneko estatu kide bateko naziotasuna edukitzea.
- b) Orain, eta gutxienez 2008ko uztailetik, administrazio auzotartasuna Bizkaiko Lurralde Historikoko udalerriren batean dutela egiaztatzea. Ikasketak guztiak Bizkaiko Lurralde Historikoan dauzen unibertsitate edo fakultate batean egin dituztenen eskariak ere onartuko dira.
- c) Eskabideak aurkezteko epea amaitzen denean, gehienez 32 urte izatea.
- d) Nahitaezkoa izango da ingeleseko goi maila egiaztatzea.
- e) Zerga-betebeharrak eta Gizarte Segurantzarekikoak egunean izatea.

6. artikulua.—*Eskabideak aurkezteko epea*

Eskabideak aurkezteko epea 25 egun balioduneko izango da deialdi hau Bizkaiko Aldizkari Ofizialean argitaratzen den egunaren biharamunetik hasita.

7. artikulua.—*Hautapen sistema eta prozesua*

Bekak emateko hautapen sistema norgehiagokarena izango da, Ogasun eta Finantzen foru diputatuak horretarako eratzten duen Batzordeak egindako balorazioaren arabera.

Departamento de Hacienda y Finanzas

DECRETO FORAL de la Diputación Foral de Bizkaia 61/2013 de 23 de abril por el que se aprueban las bases reguladoras y se convocan las Becas para realizar estudios de especialización en la London School of Economics.

La Dirección General de Catastro y Servicios tiene entre sus objetivos el de formar profesionales especialistas en temas europeos. Y ello porque considera prioritario, dado el actual marco jurídico y socio-económico de referencia, el contribuir a la formación de profesionales que se familiaricen con las universidades, las instituciones y la economía europeas.

Dentro de las acciones encaminadas a este propósito, se convocan Becas para realizar el Programa de estudios específico en asuntos relacionados con la Unión Europea durante el curso 2013 en la London School of Economics and Political Science.

Por todo ello, a propuesta del diputado foral de Hacienda y Finanzas y previa deliberación y aprobación del Consejo de Gobierno de la Diputación Foral de Bizkaia, en reunión de 23 de abril de 2013.

SE DISPONE:

Artículo 1.—*Objeto*

Convocar Becas a personas con título universitario de grado o licenciatura para realizar estudios de especialización en el marco del programa específico elaborado por la London School of Economics.

Artículo 2.—*Número de becas*

El número de becas serán ocho.

Artículo 3.—*Duración*

El periodo de estudios máximo es de un trimestre concretamente de octubre a diciembre del 2013 y se ajustará al programa específico elaborado por la London School of Economics.

Artículo 4.—*Dotación*

La Diputación Foral de Bizkaia pagará directamente la cuantía establecida anualmente a Enterprise LSE Ltd. cubriendo los gastos de inscripción en el programa junto con los de alojamiento en el periodo de formación.

Artículo 5.—*Requisitos*

Las personas solicitantes han de cumplir los siguientes requisitos:

- a) Tener nacionalidad en cualquiera de los estados miembros de la Unión europea.
- b) Acreditar su vecindad administrativa actual, y desde al menos el mes de julio de 2008, en alguno de los municipios pertenecientes al Territorio Histórico de Bizkaia. Asimismo se aceptarán las solicitudes de personas que hayan cursado estudios en su totalidad en alguna de las universidades o facultades sitas en el Territorio Histórico de Bizkaia
- c) Edad no superior a 32 años a la fecha de finalización de entrega de solicitudes.
- d) Será absolutamente imprescindible acreditar un excelente nivel de inglés.
- e) Encontrarse al corriente en el cumplimiento de sus obligaciones tributarias y frente a la Seguridad Social.

Artículo 6.—*Plazo de presentación de solicitudes*

El plazo para la presentación de solicitudes será de 25 días hábiles a partir del día siguiente al de la publicación de esta convocatoria en el «Boletín Oficial de Bizkaia».

Artículo 7.—*Sistema y proceso de selección*

El sistema de selección para la adjudicación de las becas será el de concurrencia competitiva, en base a la valoración realizada por el Comité creado a tal efecto por el diputado foral de Hacienda y Finanzas.

Batzorde horren burua Katastroaren eta Zerbitzuen zuzendari nagusia izango da, eta bost pertsonak osatuko dute, gehienez, Ogasun eta Finantza Saileko funtzionarioek eta beken xede den gaian adituak diren pertsonak, besteak beste. Programaren zuzendariaren eta/edo LSE-ko ordezkariaren baten laguntza ere eduki ahal izango da.

Ezarritako betekizunak betetzen dituztela egiaztatu ondoren, Batzordeak hautagaien espediente akademikoak eta euren lan esperientzia baloratuko ditu.

Batzorde horrek hautagaiak elkarrizketatuko ditu euren trebakuntzari, lan ibilbideari eta ingeleseko ezagutzari buruzko informazioa osatzeko. Horretaz gain adituaren aholkularitza ere eskatu ahal izango du.

Elkarrizketa horren emaitzak eta egiaztatuko gainerako merituak Batzordearen proposamena zehazteko balioko dute.

Hautagaiak aukeratzeko prozesuan gardentasun gehiago izateko, honako ponderazio hau ezarri da:

- Ikasketen espedienteak: %30.
- Lan-esperientzia: %30.
- Elkarrizketa pertsonala: %40.

Horretarako, ikasketen espedienteak irakasgai bakoitzean lortu diren kalifikazioen arabera eta titulazioa lortu arte jakintza-arlo bakoitza gainditzeko erabili behar izan diren deialdien kopuruan oinarrituta aztertuko da.

Ingeleseko maila egiaztatzeko eta elkarrizketa pertsonala egiteko egunak eta tokia Ogasun eta Finantza Sailaren iragarki-oholean iragarkia jarrita adieraziko dira, probak egin baino gutxienez bi egun ariango. Halaber, BFA-ren Europako Gaian web orrian argitaratuko dira.

Leku horretan argitaratuko dira jasotako, onartutako eta baztertutako eskabideak, probak egiteko orduak, eta aukeraketa-prozesuaren emaitzak.

8. artikulua.—*Beken adjudikazioa*

Beka hauek aipatutako Ebaluazio Batzordeak proposatu eta Ogasun eta Finantzen foru diputatuak emandako Foru Agindu bitartez emango dira.

Ebazpena emateko epea 4 hilabetekoa izango da, eskabideak aurkezteko epea amaitzen den egunetik zenbatzen hasita.

Ebazpen hau jakinaraziko da eta Bizkaiko Aldizkari Ofizialean argitaratuko da.

Prozedura hau ebatzi duen foru agindu honek amaiera ematen dio administrazio bideari eta horren aurka interesatuak Herri Administrazioen Araubide Juridikoaren eta Administrazio Prozedura Erkidearen azaroaren 26ko 30/1992 Legearen bidez arautzen den aukerako berraztertze errekurtsoa aurkeztu ahal dio Ogasun eta Finantzen foru diputatuari, hil bateko (1) epean, ebazpena jakinarazten den egunaren biharamunetik zenbatuta. Edo, bestela, administrazioarekiko auzi-errekurtsoa aurkeztu ahal du, administrazioarekiko auzien jurisdikzioan, bi (2) hileko epearen barruan, ebazpena eman duen foru aginduaren jakinarazpena jasotzen den egunaren biharamunetik zenbatuta edo horren aurka jarritako berraztertze errekurtsoa, halakorik jarri bada, ebatzi duen foru aginduaren jakinarazpenaren dataren biharamunetik zenbatuta, hain zuzen ere Administrazioarekiko Auzien Jurisdikzioa arautu duen uztailaren 13ko 29/1998 Legean ezarritakoaren arabera.

Ebazpenean deialdia hutsik geratzea ere erabaki liteke, eskatzen diren betekizunak eta merezimenduak dituen inor ez badago (edo gutxi badira).

9. artikulua.—*Laguntzen bateraezintasuna*

Foru Dekretu honetan arautzen diren beka bateraezina dira beste edozein administrazio edo erakundetatik jasotako beka edo laguntzekin, baldin eta, edukari eta helburuari dagokienez, ezaguri berberak edo antzekoak badituzte. Aipatutako bateraezintasuna gaur egun Bizkaiko Foru Aldundiak egiten duen Europako gaian espezializazio beken deialdiari ere ezartzen zaio.

La presidencia de dicho Comité será ejercida por la directora general de Catastro y Servicios y estará formada por un máximo de cinco miembros, que serán personal funcionario del Departamento de Hacienda y Finanzas y personas expertas en la materia objeto de las becas, entre ellas se contará con la colaboración y presencia del director del Programa y/o del Director Académico como representantes de la LSE.

El Comité, tras comprobar que se cumplen los requisitos establecidos, evaluará el expediente académico de las personas candidatas y su experiencia profesional.

Dicho Comité entrevistará a las personas candidatas para completar información relativa a su formación, trayectoria profesional y conocimiento de inglés. Además podrá recabar el asesoramiento de expertos en la materia.

El resultado de la entrevista junto con el resto de méritos acreditados servirá para determinar la propuesta del Comité.

En aras de una mayor transparencia sobre el proceso de selección de candidaturas se establece la siguiente ponderación.

- Expediente académico 30%.
- Experiencia profesional 30%.
- Entrevista personal 40%.

A tales efectos el expediente académico se analizará según las calificaciones obtenidas en cada asignatura y el número de convocatorias utilizadas para superar cada materia hasta obtener la titulación requerida.

Los días y lugar de celebración de las pruebas a realizar para acreditar el nivel de inglés y la realización de la entrevista personal se comunicarán mediante su publicación en el tablón de anuncios del Departamento de Hacienda y Finanzas, con dos días de antelación como mínimo a la celebración de las mismas. Igualmente se publicarán en la página web de Asuntos Europeos de la DFB.

A través del mismo medio se publicarán las solicitudes recibidas, las solicitudes aceptadas, las solicitudes excluidas, los horarios para las pruebas y el resultado del proceso de selección.

Artículo 8.—*Adjudicación de las becas*

La concesión de estas becas se realizará mediante Orden Foral del diputado foral de Hacienda y Finanzas, a propuesta del Comité evaluador mencionado.

El plazo para dictar resolución será de 4 meses desde la fecha en que finalice el plazo de presentación de solicitudes.

La concesión se notificará individualmente. La Orden Foral se publicará en el «Boletín Oficial de Bizkaia».

Contra la Orden Foral resolutoria del presente procedimiento, que agota la vía administrativa, podrá interponerse bien ante el Diputado Foral de Hacienda y Finanzas el recurso potestativo de reposición regulado en la Ley 30/1992, de 26 de noviembre, de Régimen Jurídico de las Administraciones Públicas y del Procedimiento Administrativo común, en el plazo de un mes (1) contado a partir del día siguiente a la fecha de notificación de la resolución, o bien recurso contencioso-administrativo ante la Jurisdicción Contencioso-Administrativa en el Plazo de (2) meses contados a partir del día siguiente a la fecha de notificación de la Orden Foral resolutoria del procedimiento o, en su caso, de la Orden Foral resolutoria del recurso de reposición interpuesto contra la misma, de conformidad con lo dispuesto en la Ley 29/1998, de 13 de julio, Reguladora de la Jurisdicción Contencioso-Administrativa.

La Resolución podrá incluso declarar desierta la convocatoria cuando considere que no existe persona alguna, o en número suficiente, que reúna los requisitos y méritos exigidos en la misma.

Artículo 9.—*Incompatibilidad de ayudas*

Las becas reguladas en el presente Decreto Foral, serán incompatibles con la circunstancia de haber sido beneficiario de otra ayuda procedente de cualquier otra Administración o entidad de iguales o similares características en cuanto a contenido y objetivo de las mismas. La mencionada incompatibilidad se extiende a las becas de especialización en asuntos europeos que convoca la Diputación Foral de Bizkaia.

10. artikulua.—Marko juridikoa

Foru dekretu honetan aurreikusten ez diren kasuetan Foru Administrazioak ematen dituen diru-laguntzen araubide juridiko orokorra arautzen duen 5/2005 Foru Arauaren artikuluan xedatutakoa beteko da eta Onestea Diru-laguntzen Erregelamendua 2011eko martxoaren 23an.

11. artikulua.—Organo eskuduna

Ogasun eta Finantzen diputatua izango da dekretu honetan xedatutakoa aplikatzearen ondorioz datozen egitateak egiteko eskuduna, zazpigarren artikulua aipatzen duen batzordeari beren beregi esleitu ez bazaizkio.

AZKEN XEDAPENAK

Lehenengoa

Ahalmena eman zaio Ogasun eta Finantzen foru diputatuari foru dekretu honetan xedatutakoa garatzeko edo interpretatzeko beharrezkotzat jotzen dituen xedapen guztiak emateko.

Bigarrena

Dekretu honi aurre egiteko aurrekontu-esleipena berrehun eta berrogeita bat mila (241.000) eurokoa da, eta aurrekontu-posizioa G/720101/46200/0000/ 2007/ 0271 da.

Bilbon, 2013ko apirilaren 23an.

Ogasun eta Finantzen foru diputatua,
JOSÉ MARÍA IRUARRIZAGA ARTARAZ

Ahaldun Nagusia,
JOSÉ LUIS BILBAO EGUREN

ERANSKIN BAKARRA

1. Beken eskabidea egiterakoan aurkeztu beharreko dokumentazioa

Currículum vitae gaurkotua, ingelesez.

Nortasun-agiri nazionala.

Naziotartasuna egiaztatzen duen agiria.

Administrazio auzotartasuna Bizkaiko Lurralde Historikoan duela egiaztatzen duen ziurtagiria.

Gizarte Segurantzaren Institutu Nazionalak eta Bizkaiko Foru Ogasunak emandako ziurtagiriak, zerga-betebehar guztiak egunean dituela adieraziz.

Dokumentazio akademiko guztia.

Atzerrian edo estatukoak ez diren zentro espezializatueta egin-dako ikasketek aitortuta egon behar dute, eta ondorio zibil osokoak izan beharok dira.

Ingeles maila egiaztatzen duten dokumentuak.

Egindako lan eta argitalpenen kopia.

Eskabide-orriak, datu pertsonalekin, helbide elektronikoko bat barne.

Eskabide-orriak Ogasun eta Finantza Sailean hartu ahal izango dituzte interesatuek. Web orrian ere deskargatu ahal izango dira, helbide honetan: <http://www.bizkaia.net/ogasuna/europa/dekretua/LSE2013.pdf>.

Inprimakiak bete ondoren Ogasun eta Finantza Sailaren erregistroa bidali beharko dira (Zerbitzuen Zuzendaritza Nagusia, Kaputxinoen kalea, 4. 48013 Bilbo). Baita Herri Administrazioen Araubide Juridikoaren eta Administrazio Prozedura Erkidearen azaroaren 26ko 30/92 Legearen 38.4 artikuluan aipatzen diren lekuetan ere.

Interesdunek aipatutako dokumentazioa Internet bidez aurkeztu ahal izango dute, Bizkaia.net orriko Europako Gaiak atalean.

2. Bekaren erabilera. Bekadunen eskubideak eta betebeharrak

a) Beka onartzen duenak, halaber, oinarri hauek betetzeko konpromisoa hartuko du eta konpromiso hori bekadunek ikasketak hasi baino lehenago sinatuko duten atxikimendu-agirian agertuko da.

Artículo 10.—Marco jurídico

En los casos no previstos por este Decreto Foral, regirá lo establecido en los artículos que contiene la Norma Foral 5/2005 por la que se regula el régimen jurídico general de las subvenciones otorgadas por la Administración Foral y por el Reglamento de Subvenciones que desarrolla la Norma Foral de 23 de marzo de 2010 publicado en el «Boletín Oficial de Bizkaia» el 30 de marzo de 2010.

Artículo 11.—Órgano competente

El diputado foral de Hacienda y Finanzas será el órgano competente para la realización de cuantos actos se deriven de la aplicación de lo dispuesto en el presente Decreto, que no se hayan atribuido expresamente en el mismo al Comité a que se refiere el artículo Séptimo.

DISPOSICIONES FINALES

Primera

Se faculta al diputado foral de Hacienda y Finanzas, a dictar cuantas disposiciones considere necesarias para el desarrollo o interpretación de lo dispuesto en el presente Decreto

Segunda

La consignación presupuestaria para hacer frente al presente Decreto asciende a doscientos cuarenta y un mil (241.000) euros, para la que existe crédito suficiente en la posición presupuestaria G/720101/46200/0000/2007/0271.

Bilbao, a 23 de abril de 2013.

El diputado foral de Hacienda y Finanzas,
JOSÉ MARÍA IRUARRIZAGA ARTARAZ

El Diputado General,
JOSÉ LUIS BILBAO EGUREN

ANEXO ÚNICO

1. Documentación a presentar al solicitar las becas

Currículum vitae actual en inglés.

Documento Nacional de Identidad.

Documento acreditativo de la nacionalidad.

Certificado acreditativo de la vecindad administrativa en el Territorio Histórico de Bizkaia.

Certificados expedidos por el Instituto Nacional de la Seguridad Social y la Hacienda Foral de Bizkaia de encontrarse al día en el cumplimiento de sus obligaciones tributarias.

Certificación académica completa.

Los estudios efectuados en el extranjero o en centros especializados no estatales deberán estar reconocidos y tener plenos efectos civiles.

Documentos que acrediten su nivel de inglés.

Copia de los trabajos y publicaciones realizadas.

Impresos de solicitud con los datos personales, incluida una dirección de correo electrónico.

Los impresos de solicitud estarán a disposición de los interesados en el Departamento de Hacienda y Finanzas. Igualmente podrán ser descargados a través de la página web en la siguiente dirección, <http://www.bizkaia.net/ogasuna/europa/dekretua/LSE2013.pdf>.

Los impresos una vez cumplimentados junto al resto de la documentación se entregarán en el Registro del Departamento de Hacienda y Finanzas, Dirección General de Catastro y Servicios, C/ Capuchinos, 4 48013 Bilbao. También podrán ser presentados en los lugares a que se refiere el artículo 38.4 de la Ley 30/92, de 26 de noviembre, de Régimen Jurídico de las Administraciones Públicas y del Procedimiento Administrativo Común.

Por otra parte se podrá efectuar la presentación de la documentación citada a través de Internet en el apartado correspondiente de Asuntos europeos de Bizkaia.net.

2. Disfrute de la Beca. Derechos y deberes de los becarios

a) Antes del inicio del periodo lectivo se firmará un documento de adhesión para aceptar la beca y formalizar el compromiso de atenderse a las bases.

b) Ezinbesteko baldintza da bekadun bakoitzak gaixotasun eta istripuetarako aseguru poliza bat harpidetzea. Deialdia egiten duen organoak ez du bekadunari kontzeptu horiengatik sorraraz dakizkiokeen arriskuekiko erantzukizunik izango.

c) Beka onartzen duenak oinarri hauek betetzeko konpromisoa hartuko du eta konpromiso hori bekadunek ikasketak hasi baino lehenago sinatuko duten atxikimendu-agirian agertuko da.

d) Beka honen bitartez lortutako ziurtagiri egiaztatzailearen kopia aurkeztu behar dute.

Bilbon, 2013ko apirilaren 23an.

(I-682)

b) Es requisito obligatorio la suscripción de una póliza de seguro de enfermedad y accidente por parte de cada una de las personas becadas. El órgano convocante no se hace responsable de los riesgos que pueda sufrir la persona becada por estos conceptos.

c) El órgano convocante se reserva el derecho a pedir en cualquier momento del periodo de estudios un informe sobre sus actividades. Dicho informe podrá también ser recabado a las personas responsables de su programa de estudios.

d) Al término del periodo lectivo cursado deberán entregar copia del certificado obtenido

Bilbao, a 23 de abril de 2013.

(I-682)

904/2013 FORU AGINDUA, apirilaren 29koa, zeinaren bidez finkatzen baita bermea jarri beharrik gabe geroratu daitezkeen zerga-zorren gehieneko zenbatekoa.

Bizkaiko Lurralde Historikoko zergei buruzko 2/2005 Foru Arauarien 63. artikulua 1. zenbakiak hau ezartzen du: «Borondatezko aldian edo ordainarazpen-aldian dauden zerga-zorrak araz finkatzen denaren arabera geroratu edo zatikatu ahal izango dira, zergapekoak eskatuta, baldin eta beraren ekonomia eta finantzen egoera dela eta ezarritako epeetan ordaindu ezin badu».

Gauza bera xedatzen du Bizkaiko Lurralde Historikoko Zerga-bilketari buruzko Araudiaren 21. artikulua 1. zenbakiak (215/2005 Foru Dekretuaren bidez onartu zen araudi hori).

Horrez gainera, araudi horren 29. artikulua 1. zenbakiak hau xedatzen du: «Oro har, zorrak geroratu nahi dituzten zordunei ez zaie eskatuko bermea ordaindu gabeko zorren guztirako zenbatekoa 10.000 euroko baino gehiago ez bada. Nolanahi ere, zenbateko hori Ogasun eta Finantza Saileko diputatuak alda dezake foru agindu bidez».

Denbora igarota eta kontuan hartuta gaur egungo krisialdi ekonomiko eta finantzarioa, komeni da goian adierazitako zenbatekoa eguneratzea; ondorioz, foru agindu honen bidez 20.000 euroan finkatzen da zenbatekoa.

Hori guztiori dela bide, honako hau

XEDATZEN DUT:

Artikulu bakarra

Oro har, zorrak geroratu nahi dituzten zordunei ez zaie eskatuko bermea baldin eta ordaindu gabeko zorren guztirako zenbatekoa 20.000 euroko baino gehiago ez bada eta ordaintzeko epea 36 hilabete baino luzeagoa ez bada.

AZKEN XEDAPENA

Foru agindu hau Bizkaiko Aldizkari Ofizialean argitaratu eta bihamunean jarriko da indarrean, eta, lehen aldiz, egun horretan ebatzi gabe dauden eskabideei aplikatuko zaie.

Bilbon, 2013ko apirilaren 29an.

Ogasun eta Finantzen foru diputatua,
JOSÉ MARÍA IRUARRIZAGA ARTARAZ

(I-686)

905/2013 FORU AGINDUA, apirilaren 29koa, zeinaren bidez zehazten baita zein diren Foru Ogasunarekiko zorren ordainketa geroratu eta zatikatzeko eskabideak izapidetu eta ebazteko organo eskudunak.

Bizkaiko Lurralde Historikoko Zerga-bilketari buruzko Araudiaren 23. artikulua 1. zenbakiak hau xedatzen du: «Ogasun eta Finantza Saileko diputatuak zehaztuko du foru agindu bidez kasu bakoitzean gerorapen-ekabideak ebazteko eskudun den organoa, muga kualitatibo eta kuantitatiboak edo bermeen izaera aintzat hartuta».

ORDEN FORAL 904/2013, de 29 de abril, por la que se determina la cuantía máxima de las deudas tributarias aplazables sin necesidad de aportar garantía.

El apartado 1 del artículo 63 de la Norma Foral 2/2005 General Tributaria del Territorio Histórico de Bizkaia establece que, «las deudas tributarias que se encuentren en periodo voluntario o ejecutivo podrán aplazarse o fraccionarse en los términos que se fijen reglamentariamente y previa solicitud del obligado tributario, cuando su situación económico-financiera le impida, de forma transitoria, efectuar el pago en los plazos establecidos».

En los mismos términos se expresa el apartado 1 del artículo 21 del Reglamento de Recaudación del Territorio Histórico de Bizkaia, aprobado mediante Decreto Foral 215/2005.

Establece por su parte el apartado 1 del artículo 29 del citado reglamento de Recaudación que «con carácter general no se exigirá prestación de garantía para el aplazamiento de deudas cuando el importe total pendiente de las mismas no supere 10.000 euros. Este importe podrá ser modificado por Orden Foral del departamento de Hacienda y Finanzas».

El paso del tiempo, unido a la presente situación de crisis económica y financiera, aconseja la actualización de la cuantía arriba mencionada, fijándose esta en 20.000 euros mediante la presente Orden Foral.

En su virtud,

DISPONGO:

Artículo único

Con carácter general no se exigirá la prestación de garantía para el aplazamiento de deudas cuando el importe total pendiente del obligado no supere 20.000 euros y se trate de plazos máximos de 36 meses.

DISPOSICIÓN FINAL

La presente Orden Foral entrará en vigor al día siguiente al de su publicación en el «Boletín Oficial de Bizkaia», y será de aplicación, por primera vez, a las solicitudes pendientes de resolver en el citado día.

Bilbao, a 29 de abril de 2013.

El diputado foral de Hacienda y Finanzas,
JOSÉ MARÍA IRUARRIZAGA ARTARAZ

(I-686)

ORDEN FORAL 905/2013, de 29 de abril, por la que se determinan los órganos competentes para tramitar y resolver las solicitudes de aplazamiento y fraccionamiento de pago de las deudas con la Hacienda Foral.

El artículo 23 del Reglamento de Recaudación del Territorio Histórico de Bizkaia establece que «el diputado de Hacienda y Finanzas determinará mediante Orden Foral el órgano competente en cada caso para resolver las solicitudes de aplazamiento, atendiendo a límites cualitativos y cuantitativos o a la naturaleza de las garantías».

Kontuan hartuta gaur egungo krisialdi ekonomiko eta finantzarioa, apirilaren 29ko 904/2013 Foru Aginduaren bidez areagotu egin da bermea jarri beharrik gabe geroratu daitezkeen zerga-zorren gehieneko zenbatekoa, 20.000 eurora hain zuzen; ondorioz, gerorapenak izapidetu eta ebazteko eskumenak ere eguneratu egin behar dira.

Hori guztiori dela bide, honako hau

XEDATZEN DUT:

1. artikulua.—*Organo eskudunak*

Honako pertsona hauek izapidetu eta ebazteko dituzte zerga-zorrek eta zuzenbide publikoko gainerakoak geroratu edo zatikatzeko eskabideak, borondatezko aldiaren zein ordainarazpen-aldian, zerga-kudeaketa Foru Ogasuneko zerga-bilketako organoen eskumena denean:

- Gerorapenen Ataleko burua, geroratu beharreko zenbatekoa 20.000 eurotik gorakoa ez bada eta epea hiru urtetik gorakoa ez bada.
- Zerga-bilketako Zerbitzuko burua, geroratu beharreko zenbatekoa 100.000 eurotik gorakoa ez bada eta epea hiru urtetik gorakoa ez bada.
- Zerga-bilketako zuzendariordea, geroratu beharreko zenbatekoa 500.000 eurotik gorakoa ez bada eta epea bost urtetik gorakoa ez bada.
- Zerga-bilketako zuzendaria, geroratu beharreko zenbatekoa 1.000.000 eurotik gorakoa ez bada eta epea hamar urtetik gorakoa ez bada.
- Ogasun eta Finantza Saileko diputatua, gainerako kasuetan.

2. artikulua.—*Geroratu beharreko zenbatekoa*

Goiko artikuluan aurrez ikusitako eskumenak zehazteko, hau izango da geroratu beharreko zenbatekoa: aurreko erabakien bidez geroratu eta ordaindu gabe dagoen zenbateko metatua gehi gerorapen-eskabideari dagokiona.

3. artikulua.—*Salbuespenak*

Lehenengo artikuluan a), b), c) eta d) letretan aurrez ikusitako kasuetan, baldin eta bermea salbuetsita badago Bizkaiko Lurralde Historikoko Zerga-bilketari buruzko Araudiaren 29. artikuluan 3. zenbakian xedatutakoaren arabera, Ogasun eta Finantza Saileko foru diputatua izango da gerorapenak emateko organo eskuduna.

XEDAPEN INDARGABETZAILEA

Foru agindu hau indarrean jartzearekin batera indargabeturik geratuko da otsailaren 23ko 593/2009 Foru Agindua (Foru Ogasunarekiko zorren ordainketa geroratzeko eta zatikatzeko eskaerak izapidetzeko eta ebazteko eskumena zuten organo eskudunak zehazten dituen).

AZKEN XEDAPENA

Foru agindu hau Bizkaiko Aldizkari Ofizialean argitaratu eta biharramunean jarriko da indarrean, eta, lehen aldiz, egun horretan ebatzi gabe dauden eskabideei aplikatuko zaie.

Bilbon, 2013ko apirilaren 29an.

Ogasun eta Finantzen foru diputatua,
JOSÉ MARÍA IRUARRIZAGA ARTARAZ
(I-687)

Enkante iragarkiaren 15/2013, martxoaren 13koa

Bizkaiko Foru Aldundiko Ogasun eta Finantza Sailaren Zerga-Bilketako Zerbitzuko Buruak,

Jakitera ematen du: Zerga-bilketako Zerbitzu honetan, Cromensoni, S.L. zordunaren aurka (NANaren zk. B95374328 du) abiatzeko den premiamenduzko administrazio espedientean, zergen arloko kontzeptu batzuk direla tarteko Foru Ogasunarekin dituen zorren artean, gaurko datan hurrengo erabaki dela:

La presente situación de crisis económica y financiera ha motivado el incremento, mediante la Orden Foral 904/2013, de 29 de abril, del importe exento de presentación de garantías para los aplazamientos de deudas hasta los 20.000 euros, lo que aconseja, en consecuencia la actualización de las competencias para la tramitación y resolución de los aplazamientos.

En su virtud,

DISPONGO:

Artículo 1.—*Órganos competentes*

Las solicitudes de aplazamiento o fraccionamiento de deudas tributarias y demás de derecho público, tanto en período voluntario como en ejecutivo, cuya gestión recaudatoria sea competencia de los órganos de recaudación de la Hacienda Foral, serán tramitadas y resueltas, con los límites cualitativos y cuantitativos que a continuación se indican, por las siguientes personas:

- Responsable de la Jefatura de Sección de Aplazamientos, cuando la cantidad a aplazar no exceda de 20.000 euros y el plazo no sea superior a tres años.
- Responsable de la Jefatura del Servicio de Recaudación, cuando la cantidad a aplazar no exceda de 100.000 euros y el plazo no sea superior a cuatro años.
- Responsable de la Subdirección de Recaudación, cuando la cantidad a aplazar no exceda de 500.000 euros y el plazo no sea superior a cinco años.
- Responsable de la Dirección General de Hacienda, cuando la cantidad a aplazar no exceda de 1.000.000 de euros y el plazo no sea superior a diez años.
- Responsable del Departamento de Hacienda y Finanzas, en los demás casos.

Artículo 2.—*Cantidad a aplazar*

A efectos de determinar las competencias previstas en el artículo anterior, se entenderá por cantidad a aplazar el importe acumulado del saldo pendiente aplazado por acuerdos anteriores más el correspondiente a la solicitud de aplazamiento.

Artículo 3.—*Excepciones*

En los supuestos previstos en las letras a), b), c) y d) del artículo uno, si existe dispensa de garantía de conformidad con lo dispuesto en el apartado 3 del artículo 29 del Reglamento de Recaudación del Territorio Histórico de Bizkaia, el órgano competente para la concesión de los aplazamientos será el diputado Foral del Departamento de Hacienda y Finanzas.

DISPOSICIÓN DEROGATORIA

A la entrada en vigor de la presente Orden Foral queda derogada la Orden Foral 593/2009, de 23 de febrero, por la que se determinan los órganos competentes para tramitar y resolver las solicitudes de aplazamiento de pago de las deudas con la Hacienda Foral.

DISPOSICIÓN FINAL

La presente Orden Foral entrará en vigor al día siguiente al de su publicación en el «Boletín Oficial de Bizkaia», y será de aplicación, por primera vez, a las solicitudes pendientes de resolver en el citado día.

Bilbao, a 29 de abril de 2013.

El diputado foral de Hacienda y Finanzas,
JOSÉ MARÍA IRUARRIZAGA ARTARAZ
(I-687)

Anuncio subasta 15/2013, de 13 de marzo

El jefe del Servicio de Recaudación del Departamento de Hacienda y Finanzas de la Diputación Foral de Bizkaia,

Hace saber: Que en el expediente administrativo de apremio que se sigue en este Servicio de Recaudación contra el/la deudor/a Cromensoni, S.L., con N.I.F. B95374328, por débitos a la Hacienda Foral de varios conceptos tributarios, se ha dictado con fecha de hoy el siguiente:

«Besterentze akordioa.—Bizkaiko Lurralde Historikoko Zerga-bilketari buruzko Araudian ezarrikoarekin bat etorri egin bedi enkante sistema bidez zordunarenak diren hurrengo ondasun hauen besterentzea:

Bat zenbakiko erloa

Hirikoa: Sei.—Merkataritza edo industria lokala eskuina, eskailera kaxatik igoz, bigarren solairu altutik. Azalera, gutxi gorabehera, berrehun eta hirurogeita hamar metro eta laurogeita zazpi dezimetro koadrokoa da. Iparraldean Entrecanales Doktoareen kalea eta eskailera kaxa ditu mugakide; hegoaldean, berriz, eskaileraburua eta General Andéchaga kalea; ekialdean, Julio Cano jaunaren jabetza den industria eraikina, eta mendebaldean, bukatzeko, solairu bereko merkataritza edo industria lokala ezkerrean, eskaileraburua eta eskailera kaxa. Hiribildu honetako Entrecanales Doktoareen kaleko zazpigarren zenbakia (lehen ez zuen zenbakirik) duen industria eraikineko elementu komunehuneko zazpi koma hogeita bost hartzen du.

Finka zenbakia 7252/A; Bilboko 276. liburua; 62. folioa; Bilboko 8. Jabetza Erregistroa.

Bi zenbakiko erloa

Hirikoa: Bederatzi.—Merkataritza edo industria lokala eskuina, eskailera kaxatik igoz, bigarren solairu altutik. Azalera, gutxi gorabehera, berrehun eta hirurogeita bederatzi metro eta laurogeita hiru dezimetro koadrokoa da. Iparraldean Entrecanales Doktoareen kalea, karga jasogailuko kaxa, eskaileraburua eta General Andéchaga kalea ditu mugakide; ekialdean, eskaileraburua, karga jasogailuko kaxa eta eskailera, eta solairu bereko eskailera kaxatik igoz eskuinean merkataritza edo industria lokala; eta mendebaldean, karga jasogailuko kaxa eta José José Orbegozo jaunaren jabetzako pabiloia. Hiribildu honetako Entrecanales Doktoareen kalean gaur egun zazpigarren zenbakia duen industria eraikineko elementu komunehuneko zazpi koma hogeita bost hartzen du.

Finka zenbakia 7254/A; Bilboko 276. liburua; 65. folioa; Bilboko 8. Jabetza Erregistroa.

Tramitazioan eta betearazpenean Bizkaiko Lurralde Historikoko Zerga-bilketa Araudiko preskripzioak bete dira; enkantean parte hartu nahi dutenei ohartarazi egiten zaie, beraz hurrengo baldintzak bete egingo dela.

A) Zama edo kargak: Ez daude.

B) Enkante-gai den lizitazio-mota: 165.217,38 eurokoa bat zenbakiko erlorako eta 164.255,70 bi zenbakiko erlorako; gutxieneko eskaintza %50.

C) Lizitatzailerak guztiak manuzko berme-gordailua jarri behar dute Enkantearen Mahaiaren aurrean, 1.000,00 eurokoa. Ohartarazi egiten zaie gordailuan utzitako zenbateko hori behin betiko sartuko dela Foru Diruzaintzan adjudikaziodunek enkanteko zenbatekoa ordaintzen ez badute; beti ere, adjudikazioa eraginik gabe uzteak gordailutzako zenbatekoan izan ditzakeen kalte handiagoen ondorioz izan dezakeen erantzukizunaren kaltetan izan gabe.

D) Eskaintzak aurkezteko epea honako iragarki honen argitalpenaren eta eskaintza horiek irekitzeko ezarri den egunaren aurreko azken egun baliadunaren artekoa izango da, biak barne. Eskaintza horiek gutunazal itxian egin beharko dira, Ogasun eta Finantza Saileko Zerga-bilketako Zerbitzuko Burutzaren bulegoetan bakarrik aurkeztu ahal izango direlarik. Eskaintza horietan argi eta garbi azalduko da zein erlo edo ondasuni dagokion proposamena; era berean, hurrengo dokumentazioa aurkeztu beharko da:

1. Lizitatzaileraren edota, hala behar denean, eskuordetzaren nortasun juridikoa egiaztatu behar da.
2. Zerga betebeharrak eguneratuak dituela frogatzen duen ziurtagiria.
3. Berme-gordailuaren zenbatekoan Bizkaiko Foru Ogasunaren alde luzatutako bankuko txekoa edo txeke adostua.
4. Lizitazio-gai izan nahi duen ondasunaren identifikazioa.
5. Eskaintza ekonomikoa.

«Acuerdo de enajenación—De conformidad con lo dispuesto en el Reglamento de Recaudación del Territorio Histórico de Bizkaia, procedase a la enajenación mediante el sistema de subasta de los bienes propiedad de la deudora siguientes:

Lote número uno

Urbana: Seis.—Local comercial o industrial derecha, subiendo por la caja de escaleras, de la planta alta segunda. Mide una superficie aproximada de doscientos setenta metros con ochenta y siete decímetros cuadrados. Linda al norte con la calle del Doctor Entrecanales y con la caja de la escalera, al sur con rellano de la escalera y con la calle del General Andéchaga, al este con el edificio industrial propiedad de don Julio Cano y al oeste con el local comercial o industrial izquierda de la misma planta y con rellano y caja de escalera. Representa siete enteros veinticinco céntimos de entero por ciento en los elementos comunes del edificio industrial señalado con el número siete, antes sin número, de la calle Doctor Entrecanales de esta Villa.

Finca número 7252/A, libro 276 de Bilbao, folio 62, Registro de la Propiedad de Bilbao 8.

Lote número dos

Urbana: Nueve.—Local comercial o industrial izquierda, subiendo por la caja de escaleras, de la planta alta segunda. Mide una superficie aproximada de doscientos sesenta y nueve metros y ochenta y tres decímetros cuadrados. Linda al norte con la calle del Doctor Entrecanales, caja de montacargas, rellano de la escalera y con la calle del General Andéchaga, al este con rellano de la escalera, cajas del montacargas y escalera y con el local comercial o industrial derecha subiendo por la caja de escaleras de la misma planta y al oeste con la caja del montacargas y con el pabellón propiedad de don José José Orbegozo. Representa siete enteros veinticinco céntimos de entero por ciento en los elementos comunes del edificio industrial hoy número siete de la calle Doctor Entrecanales de esta villa.

Finca número 7254/A. Libro 276 de Bilbao, folio 65, Registro de la Propiedad de Bilbao 8.

Observándose en su trámite y realización las prescripciones del Reglamento de Recaudación del Territorio Histórico de Bizkaia, advirtiéndose a quienes deseen tomar parte en la subasta, está se realizará con las condiciones siguientes:

A) Cargas o gravámenes: No constan.

B) El tipo de licitación resultante es de 165.217,38 euros para el lote número uno y 164.255,70 euros para el lote número dos, debiendo cubrir las ofertas un mínimo del 50% de los citados importes.

C) Todo/a licitador/a deberá constituir ante la Mesa de subasta el preceptivo depósito de garantía, que será de 1.000,00 euros, con la advertencia de que dicho depósito se ingresará en firme en la Tesorería Foral si los/as adjudicatarios/as no satisficieren el precio del remate, sin perjuicio de las responsabilidades en que incurrirán por los mayores perjuicios que sobre el importe del depósito origine la ineffectividad de la adjudicación.

D) El plazo de presentación de ofertas será el comprendido entre la publicación del presente Anuncio y el último día hábil anterior al señalado para la apertura de las mismas, ambos inclusive, debiendo realizarse mediante sobre cerrado, entregándose exclusivamente en las Oficinas de la Jefatura del Servicio de Recaudación del Departamento de Hacienda y Finanzas, en dichas ofertas deberá indicarse de manera suficiente el lote o bien al que se refiere la proposición, debiendo aportar la documentación siguiente:

- 1.º Acreditar la personalidad jurídica del /de la licitante y en su caso, la representación.
- 2.º Certificado de estar al corriente de sus obligaciones tributarias.
- 3.º Cheque bancario o conformado a nombre de la Hacienda Foral de Bizkaia, por el importe del depósito de garantía.
- 4.º Identificación del bien por el que se pretende licitar.
- 5.º Oferta económica.

E) Bizkaiko Foru Aldundiak lehentasuna izango du, gainerako eskaintzak ezagutu ondoren, horien arteko altuena berdintzeko edo hobetzeko, Bizkaiko Lurralde Historikoko Zerga-bilketari buruzko Araudiaren 71. artikulua 5. idatz-zatian ezarrita datorrenaren arabera.

F) Eskaintzen irekiera jendaurreko ekitaldian egingo du Enkantearen Mahaiko buruak 2013ko uztailaren 3an, goizeko hamaietan, Foru Ogasuneko Bilera Aretoa.

G) Interesatuak eskuragarri dauden tituluak azter ditzakete enkantearen bezperara arte, Kaputxinoen bidea kaleko 2. zenbakiko 5. solairuan, Enkanteen Unitatean. Orduetgia: 08:30etatik 14:00etara, astelehenetik ostiralera.

H) Enkantea eten egingo da ondasunen adjudikazioa egin aurreko edozein unetan, baldin eta zorra, korrituak eta prozeduraren kostuak ordaintzen badira.

I) Erlo edo ondasun bakoitza ekonomi eskaintzarik onenari adjudikatuko zaio eta aurkeztutako eskaintza onenen artean hainbanaketarik egonez gero, lehendabizi aurkeztu denari egingo zaio adjudikazioa.

J) Enkantea amaituta, esleipendunei dagozkien gordailuak Foru Ogasunaren esku geldituko dira esleipenaren prezioaren kontura emandako kopuru moduan, eta itzuli egingo dira gainerako gordailuak. Esleipendunak errematea ordaindu beharko du gutxienez hamar eguneko epean eta hilabeteko epean gehienez esleipena jakinarazten denetik hasita, jarritako gordailuaren eta besterentze-akordioan ezarritako gerakinaren prezioaren arteko diferentzia.

K) Aipatu Arautegiaren 72. artikulua i) idatz-zatian zehazturiko epeak amaiturik, adjudikaziodunak besterentze-akordioan finkatutako errematearen prezioa osatu ez badu, ondasuna berez, besterik gabe, bigarren eskaintzari adjudikatuko zaio, eta berdin jokatuko da hurrengoekin.

L) Lizitatzailuek espedientearen azaltzen diren jabetza tituluak jasoko dituzte eta ez dute beste titulurik eskatzeko eskubiderik izango.

M) Bahituraren aurrearretazko idaztoharra baino lehenago karga eta zamek eta lehentasunezkoek lehenean jarraituko dute, iraungipenari ez zaiolarik errematearen preziorik aplikatuko.

N) Adjudikatutako ondasunaren eskualdaketak sortzen dituen gastuak, zerga, notario, zein erregistro-gastuak, hala aurreneurizko idaztoharra ezereztekoak nola inskripziokoak, barne, adjudikaziodunaren konturakoak izango dira beti.

Ñ) Ogasun higieziinei dagokienez Adjudikaziodunak berariaz salbuesten du Foru Ogasuna komunitatearen zorren egoerari buruzko ziurtagiria aurkeztu beharretik, eta adjudikaziodunaren kargura geratzen dira ordaindu gabe geratzen diren gastuak, apirilaren 6ko 8/1999 Legeak aldatutako ekainaren 21eko 49/1960 Legeko 9. artikulua berabesean (Jabetza Horizontalari buruzko legea da azken hori).

O) Enkantea egin ondoren ondasunen bat adjudikatu gabe edota zorren bat kitatu gabe geratuko balitz Zerga-bilketako Zerbitzuko burutzak besterentze-akordioa berria emango du, enkante edo lehiaketaren bidez egitekoa. Bigarren deialdi horretarako ezarriko den lizitazio-oinarria lehen deialdian ezarri denaren 100eko 50ekoa izango da.

Jakinaz biezaie akordio hau zordunari eta gainerako pertsona interesatuiei, eta eman biezaio beraren berri jendeari, ediktuek Bizkaiko Aldizkari Ofizialean, Foru Ogasunaren web orrian, eta arauzko gainerako lekuetan argitara emanaz.

Bilbon, 2013ko martxoaren 13an.—Zerga-Bilketa Zerbitzuko burua

(I-693)

Identifikazio Fiskaleko Zenbakia birgaitu dela jakinaraztea.

Zentsuak Kontrolatzeko eta Udal Zergak Kudeatzeko Zerbitzua.—Bizkaiko Foru Aldundiaren abenduaren 22ko 205/2008 Foru Dekretuak —Bizkaiko Lurralde Historikoko zerga betebeharrak formalak araupezen dituen Araudia onesten du dekretu horrek— 69. arti-

E) La Diputación Foral de Bizkaia, tendrá opción preferente de adjudicación si tras conocer el resto de las ofertas decide igualar o superar la mayor de ellas, según lo dispuesto en el apartado 5 del artículo 71 del Reglamento de Recaudación del Territorio Histórico de Bizkaia.

F) La apertura de las ofertas se realizará en acto público por la Presidencia de la Mesa de Subasta el día 3 de julio de 2013, a las 11:00 horas, en el Salón de Actos de la Hacienda Foral.

G) Los títulos disponibles podrán ser examinados por aquellos/as interesados/as, hasta el día anterior a la subasta, en el Servicio de Recaudación sito en Capuchinos de Basurtu, número 2, 5.ª planta, Unidad de Subastas, en horario de 08:30 a 14:00 horas de lunes a viernes.

H) La subasta se suspenderá en cualquier momento anterior a la adjudicación de bienes, si se efectúa el pago de la deuda, intereses y costas del procedimiento.

I) Cada lote o bien se adjudicará a la mayor oferta económica y, en caso de que coincidan en la mejor oferta económica varias de las ofertas presentadas, se adjudicará a la presentada en primer lugar.

J) Terminada la subasta, los depósitos pertenecientes a los/las adjudicatarios/as quedarán en poder de la Hacienda Foral como entrega a cuenta del precio de la adjudicación, devolviéndose el resto de depósitos. El/la adjudicatario/a deberá proceder al pago del remate en el plazo mínimo de 10 días y máximo de un mes a contar desde la notificación de la adjudicación, la diferencia entre el depósito constituido y el precio del remate fijado en el acuerdo de enajenación.

K) Si transcurridos los plazos citados en el apartado i) del artículo 72 del citado Reglamento el adjudicatario/a no completara el precio del remate fijado en el acuerdo de enajenación, el bien se adjudicará automáticamente a la segunda mejor oferta y así sucesivamente.

L) Los/las licitadores/as habrán de conformarse con los títulos de propiedad que se hayan aportado en el expediente, no teniendo derecho a exigir otros.

M) Las cargas y gravámenes anteriores y preferentes a la anotación preventiva de embargo, quedarán subsistentes, sin aplicar a su extinción el precio del remate.

N) Los gastos que origina la transmisión del bien adjudicado, incluidos los fiscales, notariales y registrales, tanto de cancelación de anotaciones preventivas como de inscripción serán siempre a cargo del/la adjudicatario/a.

Ñ) En el caso de bienes inmuebles, el adjudicatario exonera expresamente a la Hacienda Foral, al amparo del artículo 9 de la Ley 49/1960, de 21 de junio, de Propiedad Horizontal, modificado por la Ley 8/1999, de 6 de abril, de la obligación de aportar certificación sobre el estado de las deudas de la comunidad, siendo a cargo del mismo los gastos que queden pendientes de pago.

O) En el supuesto de que después de realizada la subasta quedara algún bien sin adjudicar y deudas sin cancelar, la Jefatura del Servicio de Recaudación procederá a dictar un nuevo acuerdo de enajenación mediante subasta o concurso. El tipo de licitación señalado para la segunda convocatoria será del 50 por 100 del tipo indicado en la primera convocatoria.

Notifíquese este acuerdo al deudor y demás personas interesadas, y anúnciese al público por medio de edictos en el Boletín Oficial de Bizkaia así como en la página web de la Hacienda Foral y demás sitios reglamentarios.»

Bilbao, a 13 de marzo de 2013.—El jefe del Servicio de Recaudación

(I-693)

Notificación de Rehabilitación del Número de Identificación Fiscal.

Servicio de Control Censal y Tributos Locales.—De acuerdo con lo dispuesto en el artículo 69 del Decreto Foral de la Diputación Foral de Bizkaia 205/2008, de 22 de diciembre, por el que se aprueba el Reglamento por el que se regulan las obligaciones tributarias

kuluan xedatutakoarekin bat etorrira, Ogasuneko zuzendari nagusiak honako erakunde honen Identifikazio Fiskaleko Zenbakia balio-gabetzea erabaki du:

| Erakundea | N.I.F. |
|------------------------|-----------|
| Sarande 10-15 SL | B95085833 |

Bilbon, 2013ko apirilaren 11n.—Zentsuak Kontrolatzeko eta Udal Zergak Kudeatzeko Zerbitzuko burua

(I-594)

Identifikazio Fiskaleko Zenbakia balio-gabetu dela jakinaraztea.

Zentsuak Kontrolatzeko eta Udal Zergak Kudeatzeko Zerbitzua.—Bizkaiko Foru Aldundiaren abenduaren 22ko 205/2008 Foru Dekretuak —Bizkaiko Lurralde Historikoko zerga betebeharrak formalak araupetzen dituen Araudia onesten du dekretu horrek— 69. artikuluan xedatutakoarekin bat etorrira, Ogasuneko zuzendari nagusiak honako erakunde honen Identifikazio Fiskaleko Zenbakia balio-gabetzea erabaki du:

| Erakundea | N.I.F. |
|-----------------------------------|-----------|
| Orlegi Kanpa SL | B95517967 |
| Grupo Mont-Elmo SL..... | B95518619 |
| Goilan Outsorcing SL | B95520672 |
| Biotec Nuevas Tecnologías SL..... | B95522132 |

Bilbon, 2013ko apirilaren 11n.—Zentsuak Kontrolatzeko eta Udal Zergak Kudeatzeko Zerbitzuko burua

(I-595)

Interesatuentzako agerdeiaren 2013/29 iragarkia

Ondoren argitaratzen diren administrazio egintzak zerrendatzen diren interesatuei, hauek ezezagun gertatu, beren egoitza ez jakin, bi aldiz saiatu izan edo beste arrazoi batzuegatik, 2013-5-6ra arte jakinarazterik egon ez denez gero, argitara ematen da honako iragarkia «Bizkaiko Aldizkari Ofizialean» Foru Zerga-Arau Orokorreko 110 artikuluan xedatzen dena betez. Une honetatik, agerdea egiten zaie Bizkaiko Foru Ogasun honetako Erregistro eta Jakinarazpen Atalean (Basurtuko Kaputxinoen kalea, 4-1.), jakinarazpena hartzeko. Agertzeko epea egutegiko hamabost egunegoa izango da argitarapen honen egunaren biharamunetik hasita; jakinarazpena egindakotzat joko da, agertu ez daitezkeen guzientzat, epe horren mugaegunaren biharamunetik.

formales del Territorio Histórico de Bizkaia, el Director General de Hacienda ha adoptado el acuerdo de revocar el Número de Identificación Fiscal de la/s siguiente/s entidad/es:

| Entidad | N.I.F. |
|------------------------|-----------|
| Sarande 10-15 SL | B95085833 |

Bilbao, a 11 de abril de 2013.—La jefa del Servicio de Control Censal y Tributos Locales

(I-594)

Notificación de Revocación del Número de Identificación Fiscal.

Servicio de Control Censal y Tributos Locales.—De acuerdo con lo dispuesto en el artículo 69 del Decreto Foral de la Diputación Foral de Bizkaia 205/2008, de 22 de diciembre, por el que se aprueba el Reglamento por el que se regulan las obligaciones tributarias formales del Territorio Histórico de Bizkaia, el Director General de Hacienda ha adoptado el acuerdo de revocar el Número de Identificación Fiscal de la/s siguiente/s entidad/es:

| Entidad | N.I.F. |
|-----------------------------------|-----------|
| Orlegi Kanpa SL | B95517967 |
| Grupo Mont-Elmo SL..... | B95518619 |
| Goilan Outsorcing SL | B95520672 |
| Biotec Nuevas Tecnologías SL..... | B95522132 |

Bilbao, a 11 de abril de 2013.—La jefa del Servicio de Control Censal y Tributos Locales

(I-595)

Anuncio 29/2013 de citación de comparecencia a interesados

No habiéndose podido notificar de forma expresa hasta el día 6-5-2013, los actos administrativos que a continuación se publican, a los interesados que se relacionan, por ser desconocidos, ignorarse su domicilio, haberlo intentado en dos ocasiones, u otras causas, se hace público el presente anuncio en el «Boletín Oficial de Bizkaia» en cumplimiento de lo dispuesto en el artículo 110 de la Norma Foral General Tributaria; abriéndose desde este momento citación de comparecencia a los mismos para su notificación en la Sección de Registro y Notificaciones de esta Hacienda Foral de Bizkaia (Calle Capuchinos de Basurto, 4-1.ª planta), durante el plazo de quince días naturales a contar desde el siguiente al de esta publicación; entendiéndose producida la notificación desde el día siguiente al del vencimiento de dicho plazo, para todos aquellos que no hubiesen comparecido.

| Zergaduna Contribuyente | I.F.K. N.I.F. | Agiria Documento | Prozedura Procedimiento | Organo arduraduna Organo responsable |
|---------------------------------|------------------|---------------------|----------------------------|---|
| ABAD CAMPOS MARIA ROSARIO | 14221037 | R3 268920055 1I | REQUERIMIENTOS | RECURSOS E INFORMACI |
| ABADIA CASTILLO MONICA | 16060983 | 63 123038601 1X | PROP.LIQUIDAC. | IMP.TRANSM.PATRIMONI |
| ABAITUA ZABALBURU ELENA | 16052998 | 20 120291554 0 | FRACCIONAMIENTO | APLAZAMIENTOS |
| ABASCAL LASSO CRISTINA | 16073024 | 12 255490463 01 | LIQUID. INGRES. | RECAUDACION |
| ABASOLO ARRIORTUA FELIX | 30599854 | 01 340063401 40 | DILIG. EMBARGO | RECAUDACION |
| ABBANTIA ABOGADOS BILBAO, S.L. | 95492799 | 11 S13000001 2X | LIQUID. INGRES. | IMP.ACT.ECON.Y OTROS |
| ABIO INTERNACIONAL KFT | 0641141G | R3 270165955 0M | REQUERIMIENTOS | IMP.SOCIEDADES Y REN |
| ABIO INTERNACIONAL KFT | 0641141G | 11 S13000002 2P | LIQUID. INGRES. | IMP.ACT.ECON.Y OTROS |
| ABIO PABLO JUAN MARIA | 30584653 | 12 206135056 01 | LIQUID. INGRES. | RECAUDACION |
| ABIO PABLO JUAN MARIA | 30584653 | 12 206135057 0T | LIQUID. INGRES. | RECAUDACION |
| ABIO PABLO JUAN MARIA | 30584653 | 12 206135059 0D | LIQUID. INGRES. | RECAUDACION |
| ABIO PABLO JUAN MARIA | 30584653 | 12 206135062 0T | LIQUID. INGRES. | RECAUDACION |
| ABIO PABLO JUAN MARIA | 30584653 | 12 206135063 0L | LIQUID. INGRES. | RECAUDACION |
| ABIO PABLO JUAN MARIA | 30584653 | 12 206135065 05 | LIQUID. INGRES. | RECAUDACION |
| ABIO PABLO JUAN MARIA | 30584653 | 12 206135066 0X | LIQUID. INGRES. | RECAUDACION |
| ABIO PABLO JUAN MARIA | 30584653 | 12 206135067 0P | LIQUID. INGRES. | RECAUDACION |
| ABIO PABLO JUAN MARIA | 30584653 | 12 206135068 0H | LIQUID. INGRES. | RECAUDACION |
| ABOUT BASQUE COUNTRY, S.L. | 95356309 | 01 340056979 76 | DILIG. EMBARGO | RECAUDACION |
| ABOUT BASQUE COUNTRY, S.L. | 95356309 | 12 S13003145 1V | PROP.LIQUIDAC. | IMP.SOCIEDADES Y REN |
| ABR-MARITIMA E INDUSTRIAL, S.L. | 48551568 | 53 W20335621 01 | LIQUID. INGRES. | VALOR AÑADIDO |
| ABRAMOV SERGHEI | X8410548 | 20 120266454 0 | FRACCIONAMIENTO | APLAZAMIENTOS |
| ABRASIVOS VIZCAYA, S.L. | 48059620 | WW W21720759 04 | LIQUID. INGRES. | RECAUDACION |
| ABRASIVOS VIZCAYA, S.L. | 48059620 | WW W21721649 07 | LIQUID. INGRES. | RECAUDACION |
| ACADEMIA BRITANICA, S.L. | 48985071 | WW W21551491 01 | LIQUID. INGRES. | RECAUDACION |

| Zergaduna Contribuyente | I.F.K. N.I.F. | Agiria Documento | Prozedura Procedimiento | Organo arduraduna Organo responsable |
|---|------------------|---------------------|----------------------------|---|
| ACCESORIOS Y HERRAJES JIRO, S.L. | 95008330 | 53 W20330247 01 | LIQUID. INGRES. | VALOR AÑADIDO |
| ACEBO SARASOLA GUILLERMO | 20171843 | 09 E00129415 5Z | LIQUID. INGRES. | RECAUDACION |
| ACHA RODRIGUEZ AMAIA | 78901037 | 63 123303203 14 | DEVOL.INGR.INDE | IMP.TRANSM.PATRIMONI |
| ACHALANDABASO ECHEBARRIA JUAN IGNACIO | 14247856 | 13 N1302333U 0Q | COMUNICACIONES | CATASTRO |
| ADDU MODA Y COMPLEMENTOS, S.L. | 62419775 | 12 S13003015 1D | PROP.LIQUIDAC. | IMP.SOCIEDADES Y REN |
| ADELIA PANIZ, S.L. | 95518346 | R3 267370810 04 | REQUERIMIENTOS | IMP.SOCIEDADES Y REN |
| ADELIA PANIZ, S.L. | 95518346 | R3 267400810 0M | REQUERIMIENTOS | IMP.SOCIEDADES Y REN |
| ADIA INTERGRUPP EMPRESA DE TRABAJO TEMPO | 36755833 | 01 340055564 19 | LEVANT.EMBARGO | RECAUDACION |
| ADREILU, S.L. | 48914006 | 12 248777948 0L | LIQUID. INGRES. | RECAUDACION |
| ADRIAN GUIMERANS EKAITZ | 72581628 | 20 120370814 0 | FRACCIONAMIENTO | APLAZAMIENTOS |
| AGROMAN EMPRESA CONSTRUCTORA, S.A.-DRAGADOS48201297 | 48201297 | R3 271296055 0U | REQUERIMIENTOS | IMP.SOCIEDADES Y REN |
| AGROMAN EMPRESA CONSTRUCTORA, S.A.-DRAGADOS48201297 | 48201297 | R3 271306155 0O | REQUERIMIENTOS | IMP.SOCIEDADES Y REN |
| AGROMAN EMPRESA CONSTRUCTORA, S.A.-DRAGADOS48201297 | 48201297 | R3 271316155 0F | REQUERIMIENTOS | IMP.SOCIEDADES Y REN |
| AGUIAR MARTINS JOAO FELIPE | X5253631 | 01 340059475 87 | DILIG. EMBARGO | RECAUDACION |
| AGUIRRE QUEZADA IVAN PATRICIO | X6593345 | 12 W23205398 1E | PROP.LIQUIDAC. | IMP.SOCIEDADES Y REN |
| AGUIRRE SAEZ ANA ROSA | 16253061 | 33 N0846787H 10 | LIQUID. INGRES. | BIENES INMUEBLES |
| AGUIRRE SAEZ ANA ROSA | 16253061 | 33 N0846787H 2Y | LIQUID. INGRES. | BIENES INMUEBLES |
| AGUNDEZ FONTANET TERESA | 36559533 | 12 W21843029 1I | LIQUID. INGRES. | IMP.SOCIEDADES Y REN |
| AGUSTINO GARAY FERNANDO | 78908508 | 09 S12009996 2J | LIQUID. INGRES. | LIQUIDAC.PROVIS.I.R. |
| AHEDO MANJON LUIS MIGUEL | 72252332 | 13 803671275 3Y | RES.REC/COND.DE | II.EE.M.TRAN.SEG TRA |
| AHMED SHAKEEL | X4224553 | 10 260531963 1J | PROP.LIQUIDAC. | IMP.SOCIEDADES Y REN |
| AIR CANADA | 4041327J | R3 270365955 04 | REQUERIMIENTOS | IMP.SOCIEDADES Y REN |
| AISIA EVENTS, S.COOP. | 95569703 | 12 S13003235 1T | PROP.LIQUIDAC. | IMP.SOCIEDADES Y REN |
| AIZOBIDE, S.L. | 95029971 | 01 340054497 19 | REQUERIMIENTO | RECAUDACION |
| AJA ALONSO RAUL | 78879098 | 10 S13002864 1Y | PROP.LIQUIDAC. | LIQUIDAC.PROVIS.I.R. |
| AJURIA ARRIBAS CRISTINA | 14605454 | 11 DZ0021400 1P | LIQUID. INGRES. | RECAUDACION |
| AJURIA ARRIBAS CRISTINA | 14605454 | 11 DZ0021400 2N | LIQUID. INGRES. | RECAUDACION |
| AJURIA ARRIBAS JUAN LUIS | 30609316 | 11 DZ0021400 3L | LIQUID. INGRES. | RECAUDACION |
| AJURIA ARRIBAS JUAN LUIS | 30609316 | 11 DZ0021400 4J | LIQUID. INGRES. | RECAUDACION |
| AKROG, S.L. | 95308342 | R3 268903293 13 | REQUERIMIENTOS | IMP.SOCIEDADES Y REN |
| AKTER RUBI | X5655581 | 12 W21813785 1B | LIQUID. INGRES. | IMP.SOCIEDADES Y REN |
| ALBA HOTEL GOLF, S.L. | 95574331 | 11 S13000003 2H | LIQUID. INGRES. | IMP.ACT.ECON.Y OTROS |
| ALBACAR LOGISTICA 2007, S.L. | 95467411 | R3 268903323 1P | REQUERIMIENTOS | IMP.SOCIEDADES Y REN |
| ALBACAR LOGISTICA 2007, S.L. | 95467411 | 12 S13003185 1F | PROP.LIQUIDAC. | IMP.SOCIEDADES Y REN |
| ALBACAR LOGISTICA 2007, S.L. | 95467411 | 12 S13003186 17 | PROP.LIQUIDAC. | IMP.SOCIEDADES Y REN |
| ALBARRAN DEL SOL JESUS MARIA | 20180126 | 62 122088202 18 | LIQUID. INGRES. | RECAUDACION |
| ALBESTAIN IRINEO UGAITZ | 78873459 | 01 340054828 93 | REQUERIMIENTO | RECAUDACION |
| ALBIN MATE MIREN ITXASO | 30635547 | 13 021200025 54 | LIQUID. INGRES. | RECAUDACION |
| ALBONIGA UGARTE JOSE ANGEL | 16056212 | R3 268903474 1R | REQUERIMIENTOS | IMP.SOCIEDADES Y REN |
| ALBONIGA UGARTE JOSE ANGEL | 16056212 | 12 S13003429 1P | PROP.LIQUIDAC. | IMP.SOCIEDADES Y REN |
| ALBONIGA UGARTE JOSE ANGEL | 16056212 | 12 S13003430 1L | PROP.LIQUIDAC. | IMP.SOCIEDADES Y REN |
| ALCANTARA RESEARCH & DEVELOPMENT | 24571077 | R3 271628355 0P | REQUERIMIENTOS | IMP.SOCIEDADES Y REN |
| ALCANTARA SUERO NEUDY | X4954251 | R3 268903401 17 | REQUERIMIENTOS | IMP.SOCIEDADES Y REN |
| ALCANTARA SUERO NEUDY | X4954251 | 12 S13003333 13 | PROP.LIQUIDAC. | IMP.SOCIEDADES Y REN |
| ALCANTARA SUERO NEUDY | X4954251 | 12 S13003334 1V | PROP.LIQUIDAC. | IMP.SOCIEDADES Y REN |
| ALCAR LOGISTICA 2007, S.L. | 95462966 | R3 268903322 1X | REQUERIMIENTOS | IMP.SOCIEDADES Y REN |
| ALCAR LOGISTICA 2007, S.L. | 95462966 | 12 S13003181 1B | PROP.LIQUIDAC. | IMP.SOCIEDADES Y REN |
| ALCAR LOGISTICA 2007, S.L. | 95462966 | 12 S13003182 13 | PROP.LIQUIDAC. | IMP.SOCIEDADES Y REN |
| ALCORTA GARCIA MIGUEL ANGEL | 14558790 | M3 201210458 07 | ACUERDO | SUCESIONES Y DONACIO |
| ALDAYZOLA, S.L. | 95246948 | R3 270725955 04 | REQUERIMIENTOS | IMP.SOCIEDADES Y REN |
| ALDAYZOLA, S.L. | 95246948 | R3 270755955 0D | REQUERIMIENTOS | IMP.SOCIEDADES Y REN |
| ALDAYZOLA, S.L. | 95246948 | R3 270765955 04 | REQUERIMIENTOS | IMP.SOCIEDADES Y REN |
| ALDAYZOLA, S.L. | 95246948 | R3 270775955 0V | REQUERIMIENTOS | IMP.SOCIEDADES Y REN |
| ALDECOA LUZARRAGA FRANCISCO | 14865206 | 20 132608001 02 | LIQUID. INGRES. | RECAUDACION |
| ALDEKOA TRAINING, S.L. | 09505876 | WW W21868218 0T | LIQUID. INGRES. | RECAUDACION |
| ALDEKOA TRAINING, S.L. | 09505876 | 20 120340114 0 | FRACCIONAMIENTO | APLAZAMIENTOS |
| ALDEKOA TRAINING, S.L. | 09505876 | 20 120349944 0 | FRACCIONAMIENTO | APLAZAMIENTOS |
| ALEXAN 2007, S.L. | 95491080 | 12 206135045 0D | LIQUID. INGRES. | RECAUDACION |
| ALFA COMERCIAL NORTE, S.L.-CENTRO DE INVEST | 95000030 | 09 S13003932 18 | PROP.LIQUIDAC. | IMP.SOCIEDADES Y REN |
| ALFA COMERCIAL NORTE, S.L.-CENTRO DE INVEST | 95000030 | 10 S13003934 1X | PROP.LIQUIDAC. | IMP.SOCIEDADES Y REN |
| ALFA COMERCIAL NORTE, S.L.-CENTRO DE INVEST | 95000030 | 11 S13003935 1Q | PROP.LIQUIDAC. | IMP.SOCIEDADES Y REN |
| ALFA COMERCIAL NORTE, S.L.-P. DE LA OLIVA S | 48983910 | 09 S13003887 1Q | PROP.LIQUIDAC. | IMP.SOCIEDADES Y REN |
| ALFA COMERCIAL NORTE, S.L.-P. DE LA OLIVA S | 48983910 | 10 S13003888 1N | PROP.LIQUIDAC. | IMP.SOCIEDADES Y REN |
| ALFA COMERCIAL NORTE, S.L.-P. DE LA OLIVA S | 48983910 | 11 S13003890 1A | PROP.LIQUIDAC. | IMP.SOCIEDADES Y REN |
| ALFOMBRAS NORAL, S.L. | 48730832 | 01 340058196 06 | DILIG. EMBARGO | RECAUDACION |
| ALFONSO COSTA FRANCISCO | 30644236 | R3 268903511 1X | REQUERIMIENTOS | IMP.SOCIEDADES Y REN |
| ALFONSO COSTA FRANCISCO | 30644236 | 12 S13003492 1H | PROP.LIQUIDAC. | IMP.SOCIEDADES Y REN |
| ALFONSO COSTA FRANCISCO | 30644236 | 12 S13003493 19 | PROP.LIQUIDAC. | IMP.SOCIEDADES Y REN |
| ALGUER SERVICIOS HOSTELEROS, S.L. | 95657490 | R3 268903375 1P | REQUERIMIENTOS | IMP.SOCIEDADES Y REN |
| ALIMAN ANOUAR | X4459679 | 12 S13003331 1J | PROP.LIQUIDAC. | IMP.SOCIEDADES Y REN |
| ALKE SERVICIOS Y LIMPIEZA, S.L. | 95298725 | 01 340055474 12 | REQUERIMIENTO | RECAUDACION |
| ALLENDE EULATE SIRO | 16043837 | 01 340051156 79 | DILIG. EMBARGO | RECAUDACION |
| ALMARAZ FLORES ZULMA | Y0168793 | IM 113030445 50 | LIQUID. INGRES. | RECAUDACION |
| ALMEIDA HENRIQUES DA COST SIMOES CARLOS | X7327048 | 01 340056887 71 | DILIG. EMBARGO | RECAUDACION |
| ALOÑAM RESTAURACION 2009, S.L. | 95580528 | 11 S13000004 29 | LIQUID. INGRES. | IMP.ACT.ECON.Y OTROS |
| ALONSO CRESPO ASCENSION | 16920374 | 73 130293102 01 | LIQUID. INGRES. | SUCESIONES Y DONACIO |
| ALONSO GUIASOLA JULEN | 78890495 | 01 340060649 77 | DILIG. EMBARGO | RECAUDACION |
| ALONSO MARTINEZ ISIDRO | 14580023 | 01 340055633 48 | LEVANT.EMBARGO | RECAUDACION |
| ALONSO RODRIGUEZ CESAR | 72120247 | 53 W23271422 01 | LIQUID. DEVOLV | VALOR AÑADIDO |
| ALPA BERCEO, S.L. | 95472791 | 33 N1210984R 46 | LIQUID. INGRES. | BIENES INMUEBLES |
| ALPA BERCEO, S.L. | 95472791 | 33 N1210984R 54 | LIQUID. INGRES. | BIENES INMUEBLES |
| ALPA BERCEO, S.L. | 95472791 | 33 N1210984R 62 | LIQUID. INGRES. | BIENES INMUEBLES |
| ALPE CONSTRUCCIONES Y REHABILITACIONES S | 95135638 | 01 340066721 32 | REQUERIMIENTO | RECAUDACION |
| ALQCOMP 2004, S.L. | 95318002 | 53 W23259804 01 | LIQUID. DEVOLV | VALOR AÑADIDO |
| ALQUEZ ARRATIA DONATO | 79132266 | 12 W21808171 1L | LIQUID. INGRES. | IMP.SOCIEDADES Y REN |
| ALQUIMOBIL, S.L. | 48436042 | R3 268903197 1D | REQUERIMIENTOS | IMP.SOCIEDADES Y REN |
| ALQUIMOBIL, S.L. | 48436042 | 12 S13002945 1Q | PROP.LIQUIDAC. | IMP.SOCIEDADES Y REN |
| ALQUIMOBIL, S.L. | 48436042 | 12 S13002946 1I | PROP.LIQUIDAC. | IMP.SOCIEDADES Y REN |
| ALTER REAL, S.L. | 95530812 | 13 306014358 01 | PROP.LIQUIDAC. | CENSOS FISCALES |
| ALTEX CONSTRUCCIONES Y CONTRATAS, S.L. | 95539425 | R3 268903340 15 | REQUERIMIENTOS | IMP.SOCIEDADES Y REN |

| Zergaduna Contribuyente | I.F.K. N.I.F. | Agiria Documento | Prozedura Procedimiento | Organo arduraduna Organo responsable |
|--|------------------|---------------------|----------------------------|---|
| ALTIMASVERES BANDEIRA RAFAEL | 30691020 | 01 340045459 37 | DILIG. EMBARGO | RECAUDACION |
| ALVAREZ CARAZO LUCIA | 14683204 | 12 300024915 14 | LIQUID. INGRES. | IMP.SOCIEDADES Y REN |
| ALVAREZ GONZALEZ JUAN MARIA | 14586127 | 20 130090313 0 | FRACCIONAMIENTO | APLAZAMIENTOS |
| ALVAREZ GONZALEZ JUAN MARIA | 14586127 | 20 130114942 0 | FRACCIONAMIENTO | APLAZAMIENTOS |
| ALVAREZ TEIXEIRA SOCORRO | 45627873 | 12 W23177300 1A | LIQUID. INGRES. | IMP.SOCIEDADES Y REN |
| ALVES LEIVA MARIA TRINIDAD | 78893748 | 01 340037715 20 | DILIG. EMBARGO | RECAUDACION |
| ALVES LEIVA MARIA TRINIDAD | 78893748 | 12 W23228229 11 | PROP.LIQUIDAC. | IMP.SOCIEDADES Y REN |
| ALVES LEIVA MARIA TRINIDAD | 78893748 | 20 130127263 0 | FRACCIONAMIENTO | APLAZAMIENTOS |
| AMAS URBERUAGAZUMARAN ROBERTO | 72253440 | 01 340064935 58 | DILIG. EMBARGO | RECAUDACION |
| AMELIAN PETRE | X8463574 | 52 006316483 01 | LIQUID. INGRES. | RECAUDACION |
| AMIGO SAIZ JAVIER | 72401784 | 12 W21838874 10 | LIQUID. INGRES. | IMP.SOCIEDADES Y REN |
| AMILIBIA HERNANDEZ IGOR | 78945614 | 01 340035876 16 | DILIG. EMBARGO | RECAUDACION |
| AMO RAMIREZ JONATAN | 78937797 | 01 340055451 36 | LEVANT.EMBARGO | RECAUDACION |
| AMOR DE MADRE OXIGENO, S.L. | 95594487 | R3 268903353 1D | REQUERIMIENTOS | IMP.SOCIEDADES Y REN |
| AMOR DE MADRE OXIGENO, S.L. | 95594487 | 11 S12009100 2B | LIQUID. INGRES. | IMP.ACT.ECON.Y OTROS |
| AMOR DE MADRE OXIGENO, S.L. | 95594487 | 12 S13003250 1P | PROP.LIQUIDAC. | IMP.SOCIEDADES Y REN |
| AMOR DE MADRE OXIGENO, S.L. | 95594487 | 12 S13003251 1H | PROP.LIQUIDAC. | IMP.SOCIEDADES Y REN |
| AMORES BURGOS JUAN | 22732827 | 01 340055447 40 | LEVANT.EMBARGO | RECAUDACION |
| AMORES BURGOS JUAN | 22732827 | 01 340055830 45 | LEVANT.EMBARGO | RECAUDACION |
| AMURIZA ECHEBARRIA MIREN NEKANE | 14884751 | 32 N1108724R 3Z | LIQUID. INGRES. | RECAUDACION |
| AMURIZA ECHEBARRIA MIREN NEKANE | 14884751 | 32 N1108724R 4X | LIQUID. INGRES. | RECAUDACION |
| ANA MARIA LOPEZ MILLA-JENNIFER GALEANO L | 95568135 | WW W21747234 0F | LIQUID. INGRES. | RECAUDACION |
| ANDAMIOS BOST, S.L. | 48968242 | R3 268903353 10 | REQUERIMIENTOS | IMP.SOCIEDADES Y REN |
| ANDAMIOS JAZPE, S.L. | 95510392 | R3 268903335 15 | REQUERIMIENTOS | IMP.SOCIEDADES Y REN |
| ANDAMIOS JAZPE, S.L. | 95510392 | 11 S13000005 21 | LIQUID. INGRES. | IMP.ACT.ECON.Y OTROS |
| ANDAMIOS JAZPE, S.L. | 95510392 | 12 S13003211 1X | PROP.LIQUIDAC. | IMP.SOCIEDADES Y REN |
| ANDAMIOS JAZPE, S.L. | 95510392 | 12 S13003212 1P | PROP.LIQUIDAC. | IMP.SOCIEDADES Y REN |
| ANDAMIOS URDAIBAI, S.L. | 95044111 | R3 268984255 0Y | REQUERIMIENTOS | IMP.SOCIEDADES Y REN |
| ANDAMIOS URDAIBAI, S.L. | 95044111 | R3 268994255 0P | REQUERIMIENTOS | IMP.SOCIEDADES Y REN |
| ANDAMIOS URDAIBAI, S.L. | 95044111 | R3 269004255 04 | REQUERIMIENTOS | IMP.SOCIEDADES Y REN |
| ANDAMIOS URDAIBAI, S.L. | 95044111 | 06 FS0600110 1S | LIQUID. INGRES. | RECAUDACION |
| ANDAMIOS URDAIBAI, S.L. | 95044111 | 06 S12003477 2M | LIQUID. INGRES. | RECAUDACION |
| ANDAMIOS URDAIBAI, S.L. | 95044111 | 06 S12010945 2W | LIQUID. INGRES. | IMP.SOCIEDADES Y REN |
| ANDAMIOS URDAIBAI, S.L. | 95044111 | 07 FS0700155 1Y | LIQUID. INGRES. | RECAUDACION |
| ANDAMIOS URDAIBAI, S.L. | 95044111 | 07 S12003480 21 | LIQUID. INGRES. | RECAUDACION |
| ANDAMIOS URDAIBAI, S.L. | 95044111 | 07 S12010946 2N | LIQUID. INGRES. | IMP.SOCIEDADES Y REN |
| ANDAMIOS URDAIBAI, S.L. | 95044111 | 08 FS0800245 1M | LIQUID. INGRES. | RECAUDACION |
| ANDAMIOS URDAIBAI, S.L. | 95044111 | 08 S12003487 2G | LIQUID. INGRES. | RECAUDACION |
| ANDAMIOS URDAIBAI, S.L. | 95044111 | 08 S12010948 26 | LIQUID. INGRES. | IMP.SOCIEDADES Y REN |
| ANDEREZ MONASTERIO JOSE RAMON | 16039625 | 12 W23203789 10 | PROP.LIQUIDAC. | IMP.SOCIEDADES Y REN |
| ANDRADE ALVES ABILIO | 15377382 | 01 340055059 40 | LEVANT.EMBARGO | RECAUDACION |
| ANDRADE ALVES ABILIO | 15377382 | 01 340055195 99 | LEVANT.EMBARGO | RECAUDACION |
| ANDRES RUIZ MARIA ANGELES | 14960056 | 10 102500270 21 | LIQUID. INGRES. | RECAUDACION |
| ANESTESIA GRUPO NORTE, S.L. | 95337754 | 12 S13003591 1J | PROP.LIQUIDAC. | IMP.ACT.ECON.Y OTROS |
| ANGEL BLAZQUEZ FRAILE-MARIA TERESA ALZO | 48459085 | M3 305120126 0X | ACUERDO | COORDINACION DE LA I |
| ANGEL PEREZ JOSE ANTONIO | 22744614 | 01 340065095 93 | DILIG. EMBARGO | RECAUDACION |
| ANTIA MATE ASIER | 44137532 | 12 W23252414 1C | LIQUID. INGRES. | IMP.SOCIEDADES Y REN |
| ANTOLIN GARRIDO GUILLERMO | 14895749 | 10 DZ0012100 1A | LIQUID. INGRES. | RECAUDACION |
| ANTOLIN GARRIDO GUILLERMO | 14895749 | 10 DZ0012100 28 | LIQUID. INGRES. | RECAUDACION |
| ANTONIO BENGOCHEA SANTIAGO-JESUS LASPIU | 48772644 | 01 340058198 04 | DILIG. EMBARGO | RECAUDACION |
| AOUAD LHADJ OMAR MHAMED | X8941382 | 12 S13003349 1N | PROP.LIQUIDAC. | IMP.SOCIEDADES Y REN |
| APAZA CORDOVA AUGUSTO | 79135826 | 20 120214304 0 | FRACCIONAMIENTO | APLAZAMIENTOS |
| APLICACIONES LOBAPZI, S.L. | 95589529 | 12 S13003247 19 | PROP.LIQUIDAC. | IMP.SOCIEDADES Y REN |
| APUCO, S.A. | 48412910 | A0 W04823214 1Z | PROP.LIQUIDAC. | IMP.SOCIEDADES Y REN |
| APUCO, S.A. | 48412910 | A1 W21413814 16 | PROP.LIQUIDAC. | IMP.SOCIEDADES Y REN |
| APUCO, S.A. | 48412910 | A8 W02856054 1H | PROP.LIQUIDAC. | IMP.SOCIEDADES Y REN |
| APUCO, S.A. | 48412910 | A9 W03826082 18 | PROP.LIQUIDAC. | IMP.SOCIEDADES Y REN |
| ARABUSTE, S.L. | 48829550 | WW W21517291 0O | LIQUID. INGRES. | RECAUDACION |
| ARABUSTE, S.L. | 48829550 | WW W21522700 0S | LIQUID. INGRES. | RECAUDACION |
| ARABUSTE, S.L. | 48829550 | WW W21657912 0X | LIQUID. INGRES. | RECAUDACION |
| ARABUSTE, S.L. | 48829550 | WW W21672433 0S | LIQUID. INGRES. | RECAUDACION |
| ARABUSTE, S.L. | 48829550 | 12 300422013 1G | PROP.LIQUIDAC. | IMP.SOCIEDADES Y REN |
| ARAGUAS GUTIERREZ JESUS AURELIO | 18152815 | R3 268939755 1C | REQUERIMIENTOS | RECURSOS E INFORMACI |
| ARAMBALZA BLANCO BEGOÑA | 16281785 | 10 S13000963 2C | LIQ.SANCIÓN ING | VALOR AÑADIDO |
| ARANA PEREZ MARIA JOSEFA | 14858208 | 13 306010867 30 | COMUNICACIONES | CENSOS FISCALES |
| ARANDA GARCIA MARIA SOLEDAD | 30598814 | 12 W23241658 14 | LIQUID. INGRES. | IMP.SOCIEDADES Y REN |
| ARANGUREN GOIRICELAYA AMAYA | 14252832 | 10 102500807 1B | LIQUID. INGRES. | RECAUDACION |
| ARANO MARTINEZ MIREN KARMELE | 72247816 | 12 S13003525 1F | PROP.LIQUIDAC. | IMP.SOCIEDADES Y REN |
| ARANO MARTINEZ MIREN KARMELE | 72247816 | 12 S13003526 17 | PROP.LIQUIDAC. | IMP.SOCIEDADES Y REN |
| ARATA LOGYST, S.L. | 83350694 | 12 S13003037 1P | PROP.LIQUIDAC. | IMP.SOCIEDADES Y REN |
| ARAUJO AVELEIRA AVELINO | 71933684 | 12 W23227617 14 | PROP.LIQUIDAC. | IMP.SOCIEDADES Y REN |
| ARCEJOY, S.L. | 48785786 | 01 340051293 38 | DILIG. EMBARGO | RECAUDACION |
| ARCOS GARCIA AMAYA | 30670002 | 12 S13003506 1F | PROP.LIQUIDAC. | IMP.SOCIEDADES Y REN |
| ARCOS GARCIA AMAYA | 30670002 | 12 S13003507 17 | PROP.LIQUIDAC. | IMP.SOCIEDADES Y REN |
| ARDEO DIOSDANO JOSE JAVIER | 16042396 | 12 W23187726 1T | LIQUID. INGRES. | IMP.SOCIEDADES Y REN |
| ARDEO ZABALA MIGUEL | 14216629 | R3 268919855 1O | REQUERIMIENTOS | RECURSOS E INFORMACI |
| ARIAS BARAHONA RUBY | X4958964 | 11 S12008898 2K | LIQUID. INGRES. | RECAUDACION |
| ARIAS FERNANDEZ ROSARIO | 14494168 | 01 340042203 93 | DILIG. EMBARGO | RECAUDACION |
| ARIMON MONTAJES, S.L.L. | 95480729 | 12 S13003190 1F | PROP.LIQUIDAC. | IMP.SOCIEDADES Y REN |
| ARINTORRE, S.L. | 95688628 | DZ 201300006 50 | COMUNICACIONES | ACTUACIONES ESPECIAL |
| ARINTORRE, S.L. | 95688628 | M3 12Z900037 0X | ACUERDO | GESTIN RECAUDATORIA |
| ARITOKI 2000, S.L. | 48995195 | 06 FS0600118 10 | LIQUID. INGRES. | RECAUDACION |
| ARITOKI 2000, S.L. | 48995195 | 06 S12006734 2N | LIQUID. INGRES. | RECAUDACION |
| ARITOKI 2000, S.L. | 48995195 | 06 S12009868 2O | LIQUID. INGRES. | IMP.SOCIEDADES Y REN |
| ARITOKI 2000, S.L. | 48995195 | 07 FS0700193 1Y | LIQUID. INGRES. | RECAUDACION |
| ARITOKI 2000, S.L. | 48995195 | 07 S12006736 26 | LIQUID. INGRES. | RECAUDACION |
| ARITOKI 2000, S.L. | 48995195 | 08 FS0800281 12 | LIQUID. INGRES. | RECAUDACION |
| ARITOKI 2000, S.L. | 48995195 | 08 S12006738 2P | LIQUID. INGRES. | RECAUDACION |
| ARITOKI 2000, S.L. | 48995195 | 08 S12009919 2S | LIQUID. INGRES. | IMP.SOCIEDADES Y REN |
| ARITOKI 2000, S.L. | 48995195 | 09 FS0900143 1Y | LIQUID. INGRES. | RECAUDACION |

| Zergaduna Contribuyente | I.F.K. N.I.F. | Agiria Documento | Prozedura Procedimiento | Organo arduraduna Organo responsable |
|--|------------------|---------------------|----------------------------|---|
| ARITOKI 2000, S.L. | 48995195 | 09 S12006739 2G | LIQUID. INGRES. | RECAUDACION |
| ARKAN 500, S.L. | 95301016 | R3 268903291 1J | REQUERIMIENTOS | IMP.SOCIEDADES Y REN |
| ARKAN 500, S.L. | 95301016 | 12 S13004035 1Y | PROP.LIQUIDAC. | IMP.SOCIEDADES Y REN |
| ARKAN 500, S.L. | 95301016 | 12 S13004036 1Q | PROP.LIQUIDAC. | IMP.SOCIEDADES Y REN |
| ARKETA ZABALA IÑIGO | 16040922 | 01 340054257 82 | REQUERIMIENTO | RECAUDACION |
| ARKIBIZI 2002, S.L. | 31689045 | 01 340055841 33 | REQUERIMIENTO | RECAUDACION |
| ARMEGUR07, S.L. | 95503967 | 12 300420406 1M | PROP.LIQUIDAC. | IMP.SOCIEDADES Y REN |
| ARMINTZA, S.L. | 95155909 | 01 340055510 75 | REQUERIMIENTO | RECAUDACION |
| ARQUITECTURA INTERIOR MOSS, S.L. | 95521860 | 01 340054569 60 | REQUERIMIENTO | RECAUDACION |
| ARRAIN TXIKI, S.L. | 95100137 | 08 S13004091 14 | PROP.LIQUIDAC. | IMP.SOCIEDADES Y REN |
| ARRAIN TXIKI, S.L. | 95100137 | 10 S13004092 10 | PROP.LIQUIDAC. | IMP.SOCIEDADES Y REN |
| ARRANZ GONZALEZ MARIA DEL CARMEN | 22728004 | 12 300025113 1P | LIQUID. INGRES. | IMP.SOCIEDADES Y REN |
| ARRASATE BEDIALAUNETA LANDER | 30687201 | 01 340057136 14 | DILIG. EMBARGO | RECAUDACION |
| ARREBOLA CARRILLO ENCARNACION | 14551622 | R3 262241627 1Y | REQUERIMIENTOS | IMP.SOCIEDADES Y REN |
| ARRECHEA GARCIA NATALIA | 30681600 | 11 202211031 1P | LIQUID. INGRES. | RECAUDACION |
| ARRESEIGOR MELENDEZ MAITE | 16072638 | 12 W21822133 19 | PROP.LIQUIDAC. | IMP.SOCIEDADES Y REN |
| ARRIA 2003 AIE | 95251690 | R3 271095955 01 | REQUERIMIENTOS | IMP.SOCIEDADES Y REN |
| ARRIA 2003 AIE | 95251690 | R3 271105955 01 | REQUERIMIENTOS | IMP.SOCIEDADES Y REN |
| ARRIAUNDI GASOLEOS, S.L. | 48510986 | TF 130027700 02 | COMUNICACIONES | T.E.A.F. |
| ARRIAUNDI GASOLEOS, S.L. | 48510986 | TF 130028000 02 | COMUNICACIONES | T.E.A.F. |
| ARRIEN IRUARRIZAGA ALAITZ | 78890345 | 01 340058746 39 | DILIG. EMBARGO | RECAUDACION |
| ARRIETA GIL M YOLANDA | 14244833 | 20 130081041 0 | FRACCIONAMIENTO | APLAZAMIENTOS |
| ARRIETA GIL M YOLANDA | 14244833 | 20 130114231 0 | FRACCIONAMIENTO | APLAZAMIENTOS |
| ARROITA BERENGUER JOSE MARIA | 14866214 | R3 268932955 1D | REQUERIMIENTOS | RECURSOS E INFORMACI |
| ARROYO MARTIN ROSARIO | 14704784 | 01 340053917 32 | DILIG. EMBARGO | RECAUDACION |
| ARTASORO, S.L.L. | 95245270 | 01 340062645 19 | DILIG. EMBARGO | RECAUDACION |
| ARTEA BOK, S.L. | 48547905 | 01 340051574 32 | DILIG. EMBARGO | RECAUDACION |
| ARTES GRAFICAS FICOSA, S.L. | 48981856 | 01 340059435 28 | DILIG. EMBARGO | RECAUDACION |
| ASERADEROS ECHEVARRIA, S.L. | 48148597 | R3 272358555 0A | REQUERIMIENTOS | IMP.SOCIEDADES Y REN |
| ASERVI, S.COOP.L | 48144786 | R3 270965955 0M | REQUERIMIENTOS | IMP.SOCIEDADES Y REN |
| ASERVI, S.COOP.L | 48144786 | R3 270975955 0D | REQUERIMIENTOS | IMP.SOCIEDADES Y REN |
| ASERVI, S.COOP.L | 48144786 | R3 270985955 04 | REQUERIMIENTOS | IMP.SOCIEDADES Y REN |
| ASERVI, S.COOP.L | 48144786 | R3 270995955 0V | REQUERIMIENTOS | IMP.SOCIEDADES Y REN |
| ASESORAMIENTO INMOBILIARIO ONTASUNA, S.L. | 95394920 | R0 W04853264 1S | REQUERIMIENTOS | IMP.SOCIEDADES Y REN |
| ASESORAMIENTO INMOBILIARIO ONTASUNA, S.L. | 95394920 | 08 W02925120 1C | REVIS. SIN LIQ. | IMP.SOCIEDADES Y REN |
| ASESORAMIENTO INMOBILIARIO ONTASUNA, S.L. | 95394920 | 09 W03934294 2A | REVIS. SIN LIQ. | IMP.SOCIEDADES Y REN |
| ASESORAMIENTO Y SERVICIOS BREYNOR, S.A. | 39221452 | 01 340061366 38 | DILIG. EMBARGO | RECAUDACION |
| ASESORIA GESCASA, S.L. | 48696355 | R3 268903212 17 | REQUERIMIENTOS | IMP.SOCIEDADES Y REN |
| ASESORIA GESCASA, S.L. | 48696355 | 12 S13002972 12 | PROP.LIQUIDAC. | IMP.SOCIEDADES Y REN |
| ASESORIA GESCASA, S.L. | 48696355 | 12 S13002973 1U | PROP.LIQUIDAC. | IMP.SOCIEDADES Y REN |
| ASFALTADOS OLARRA, S.A.-CYCASA CANTERAS Y C | 95101796 | 08 S13003977 1P | PROP.LIQUIDAC. | IMP.SOCIEDADES Y REN |
| ASFALTADOS OLARRA, S.A.-CYCASA CANTERAS Y C | 95101796 | 09 S13003978 1G | PROP.LIQUIDAC. | IMP.SOCIEDADES Y REN |
| ASFALTADOS OLARRA, S.A.-CYCASA CANTERAS Y C | 95101796 | 10 S13003979 1D | PROP.LIQUIDAC. | IMP.SOCIEDADES Y REN |
| ASFALTADOS OLARRA, S.A.-CYCASA CANTERAS Y C | 95101796 | 11 S13003980 18 | PROP.LIQUIDAC. | IMP.SOCIEDADES Y REN |
| ASHFAQ AHMED | X6288976 | M3 XF9711883 08 | ACUERDO | GESTIN RECAUDATORIA |
| ASIER GOMEZ STUDIO, S.L. | 95547436 | 01 340053528 33 | REQUERIMIENTO | RECAUDACION |
| ASKOUR SAADIA | X5105188 | 20 130131093 0 | FRACCIONAMIENTO | APLAZAMIENTOS |
| ASOC ADMINISTRATIVA DE COOPERACION DE LA | 95212155 | 12 W21793216 1Y | REQUERIMIENTOS | VALOR AÑADIDO |
| ASOC CSR-VADEREGIO DE INVESTIGACION APLI | 95472650 | 12 W23256413 1S | REQUERIMIENTOS | VALOR AÑADIDO |
| ASOC CULTURAL DE BALLET DE BERANGO ADAGI | 48596266 | 12 W21869950 10 | PROP.LIQUIDAC. | IMP.SOCIEDADES Y REN |
| ASOC DE AYUDA AL DISCAPACITADO AYD | 95339354 | 13 DNT028843 03 | LIQUID. INGRES. | REGISTRO Y NOTIFICAC |
| ASOC DE DANZA MUELLE 3 DE BILBAO | 95234902 | 63 W21835387 02 | RESOL SOLI (CI) | VALOR AÑADIDO |
| ASOC HUMANITARIA DEPORTE Y DESARROLLO | 95341624 | 12 W23291869 17 | PROP.LIQUIDAC. | IMP.SOCIEDADES Y REN |
| ASOC MULTICULTURAL ASMUL | 95456992 | 12 DNT143651 08 | LIQUID. INGRES. | RECAUDACION |
| ASOC PARA LA PROMOCION DE LA INVESTIGACI | 48841290 | R3 268903220 1J | REQUERIMIENTOS | IMP.SOCIEDADES Y REN |
| ASOCIACION CULTURAL KIMBANGUISTE VASCA E | 95141818 | 12 S13003079 1T | PROP.LIQUIDAC. | IMP.SOCIEDADES Y REN |
| ASOCIACION ZINEZ ZINEMAGINTZA ELKARTEA | 95649877 | 12 300422435 22 | LIQUID. INGRES. | IMP.SOCIEDADES Y REN |
| ASSANE NDIAYE | X4365094 | 20 130122163 0 | FRACCIONAMIENTO | APLAZAMIENTOS |
| ASTEGUIA GARBAYO GARBINE | 30639080 | 20 120228144 0 | FRACCIONAMIENTO | APLAZAMIENTOS |
| ASTEGUIA GARBAYO GARBINE | 30639080 | 20 120260534 0 | FRACCIONAMIENTO | APLAZAMIENTOS |
| ASTEGUIA GARBAYO GARBINE | 30639080 | 20 120312474 0 | FRACCIONAMIENTO | APLAZAMIENTOS |
| ASTEGUIA GARBAYO GARBINE | 30639080 | 20 120344574 0 | FRACCIONAMIENTO | APLAZAMIENTOS |
| ASTIGORRI COMERCIAL 2000, S.L. | 48909584 | R3 268331010 06 | REQUERIMIENTOS | IMP.SOCIEDADES Y REN |
| ASTROKOLO, S.L. | 01395813 | 12 206086131 02 | RES SL(JSC JSR) | CENSOS FISCALES |
| ASTURCOBRE 2000, S.L. | 33941832 | R3 271728455 0A | REQUERIMIENTOS | IMP.SOCIEDADES Y REN |
| ATARASHI OKAZUMI KIKUKO | X1453447 | DZ 201300006 34 | COMUNICACIONES | ACTUACIONES ESPECIAL |
| ATEMPO DISEÑO & INTERIORISMO, S.A. Y ARISTA | 95072153 | 08 S13003929 1T | PROP.LIQUIDAC. | IMP.SOCIEDADES Y REN |
| ATEMPO DISEÑO & INTERIORISMO, S.A. Y ARISTA | 95072153 | 09 S13003930 1O | PROP.LIQUIDAC. | IMP.SOCIEDADES Y REN |
| ATEMPO DISEÑO & INTERIORISMO, S.A. Y ARISTA | 95072153 | 10 S13003931 1L | PROP.LIQUIDAC. | IMP.SOCIEDADES Y REN |
| ATEMPO DISEÑO & INTERIORISMO, S.A. Y ARISTA | 95072153 | 11 S13003933 14 | PROP.LIQUIDAC. | IMP.SOCIEDADES Y REN |
| ATEVAL 2000, S.L. Y ERETZA-95, S.L. UTE LEY 18 | 95260279 | 08 S13004190 16 | PROP.LIQUIDAC. | IMP.SOCIEDADES Y REN |
| ATEVAL 2000, S.L. Y ERETZA-95, S.L. UTE LEY 18 | 95260279 | 09 S13004191 1X | PROP.LIQUIDAC. | IMP.SOCIEDADES Y REN |
| ATEVAL 2000, S.L. Y ERETZA-95, S.L. UTE LEY 18 | 95260279 | 10 S13004192 1U | PROP.LIQUIDAC. | IMP.SOCIEDADES Y REN |
| ATEVAL 2000, S.L. Y ERETZA-95, S.L. UTE LEY 18 | 95260279 | 11 S13004193 1L | PROP.LIQUIDAC. | IMP.SOCIEDADES Y REN |
| ATORRASAGASTI ALONSO MARIA SOLEDAD | 14882718 | 08 F08000271 1E | LIQUID. INGRES. | RECAUDACION |
| ATXAKOR ETXEGINTZA, S.L. | 20884557 | 01 340030518 55 | REQUERIMIENTO | RECAUDACION |
| ATXANDI, S.L. | 48190797 | 12 S13002940 1U | PROP.LIQUIDAC. | IMP.SOCIEDADES Y REN |
| AURRECOEHEA OLABARRIETA MARIA IDOYA | 30587296 | 01 340051188 46 | REQUERIMIENTO | RECAUDACION |
| AURRECOEHEA OLABARRIETA MARIA IDOYA | 30587296 | 01 340051190 44 | DILIG. EMBARGO | RECAUDACION |
| AUTOCARAVANAS BILBAO, S.L. | 95626966 | WW W21670311 00 | LIQUID. INGRES. | RECAUDACION |
| AUTOCARAVANAS BILBAO, S.L. | 95626966 | WW W21670422 0I | LIQUID. INGRES. | RECAUDACION |
| AUTOCARAVANAS BILBAO, S.L. | 95626966 | WW W21712574 07 | LIQUID. INGRES. | RECAUDACION |
| AUTOMOVILES Y TALLERES LANTEGI, S.L. | 48835789 | 01 340064829 68 | DILIG. EMBARGO | RECAUDACION |
| AUTOS SALTEK, S.L. | 95397089 | R3 268903307 11 | REQUERIMIENTOS | IMP.SOCIEDADES Y REN |
| AUVERT PORTILLO YESIKA ROXANA | Y0288509 | 20 120376494 0 | FRACCIONAMIENTO | APLAZAMIENTOS |
| AVEZADA HOLDING 21, S.L. | 20891149 | R3 271608355 07 | REQUERIMIENTOS | IMP.SOCIEDADES Y REN |
| AXIA INGENIERIA Y SOLUCIONES, S.L. | 95335162 | 01 340055670 25 | DILIG. EMBARGO | RECAUDACION |
| AZCORRA BILBAO IÑAKI | 16055288 | 01 340067089 53 | DILIG. EMBARGO | RECAUDACION |
| AZKA DE DIEGO-TRAPAGARAN UNION TEMPORAL | 95570149 | 11 S13003659 12 | PROP.LIQUIDAC. | IMP.SOCIEDADES Y REN |
| AZKA 2002, S.L. | 95204319 | 12 W21818638 1E | PROP.LIQUIDAC. | IMP.SOCIEDADES Y REN |

| Zergaduna Contribuyente | I.F.K. N.I.F. | Agiria Documento | Prozedura Procedimiento | Organo arduraduna Organo responsable |
|---|------------------|---------------------|----------------------------|---|
| AZKA 2002, S.L.-EXCAVACIONES Y OBRAS DE DIE | 95569315 | 11 S13003660 1Y | PROP.LIQUIDAC. | IMP.SOCIEDADES Y REN |
| AZKUE SOBERA JOSE ANTONIO | 14243969 | 12 W23285490 10 | PROP.LIQUIDAC. | IMP.SOCIEDADES Y REN |
| BAÑUELOS MARQUEZ JAVIER | 78909505 | SZ 201300311 17 | COMUNICACIONES | APLAZAMIENTOS |
| BABAMU ALHASSAN | X5438884 | 20 130110683 0 | FRACCIONAMIENTO | APLAZAMIENTOS |
| BACHAR ABDELAZIZ | 79185539 | 01 340056691 73 | REQUERIMIENTO | RECAUDACION |
| BACIGALUPE ARROYO ASIER | 30691976 | IM 113030300 61 | LIQUID. INGRES. | RECAUDACION |
| BADATOR LOGISTICA, S.L. | 95339552 | 01 340053589 71 | REQUERIMIENTO | RECAUDACION |
| BAGABISEK, S.L. | 95359618 | 01 340062479 90 | DILIG. EMBARGO | RECAUDACION |
| BAGUA MOHAMED | Y0385531 | 12 248777848 0R | LIQUID. INGRES. | RECAUDACION |
| BAHRAOUI ZITOUNI | X0357016 | 01 340055376 13 | LEVANT.EMBARGO | RECAUDACION |
| BALBOA BLANCO SONIA | 29036449 | 13 306137772 0W | LIQUID. INGRES. | RECAUDACION |
| BALCISCUETA SOBRINO MARIA ARANZAZU | 14904678 | 01 340053953 95 | DILIG. EMBARGO | RECAUDACION |
| BALCISCUETA SOBRINO MARIA ARANZAZU | 14904678 | 01 340053957 91 | DILIG. EMBARGO | RECAUDACION |
| BALDONCINI PABLO ERNESTO | X5779077 | 01 340060423 10 | DILIG. EMBARGO | RECAUDACION |
| BALMAR SISTEMAS CAV, S.L. | 95248803 | R3 270805955 0D | REQUERIMIENTOS | IMP.SOCIEDADES Y REN |
| BALMAR SISTEMAS CAV, S.L. | 95248803 | R3 270815955 04 | REQUERIMIENTOS | IMP.SOCIEDADES Y REN |
| BANZEA MIHAI | X8810390 | WW W23371793 0E | LIQUID. INGRES. | RECAUDACION |
| BAQUERO PEREZ MARIA DOLORES | 72710996 | 01 340054658 69 | REQUERIMIENTO | RECAUDACION |
| BARAÑANO ZUAZUA FRANCISCO JAVIER | 78866607 | TF 130028600 03 | COMUNICACIONES | T.E.A.F. |
| BARANDA ALONSO MARIA ISABEL | 30581186 | SZ 201300312 81 | COMUNICACIONES | APLAZAMIENTOS |
| BARANDA DOMINGUEZ JESUS | 78896534 | 01 340056908 49 | REQUERIMIENTO | RECAUDACION |
| BARANDA MENA BLANCA AMELIA | 14710532 | 01 340054323 14 | REQUERIMIENTO | RECAUDACION |
| BARBADO ELORDI ERIKA | 78939628 | 20 130129363 0 | FRACCIONAMIENTO | APLAZAMIENTOS |
| BARBOSA BAQUERO JACKELINE | 79053451 | 10 260533763 1H | PROP.LIQUIDAC. | IMP.SOCIEDADES Y REN |
| BARREIRO PEREZ EDUARDO | 29036907 | SZ 201300312 57 | COMUNICACIONES | APLAZAMIENTOS |
| BARREIRO PEREZ EDUARDO | 29036907 | SZ 201300312 58 | COMUNICACIONES | APLAZAMIENTOS |
| BARRENA PARDO LUIS MARIA | 14385930 | R3 268921555 1H | REQUERIMIENTOS | RECURSOS E INFORMACI |
| BARRENECHEA LARTATEGUI ANA JESUS | 16031720 | 10 S12003590 4Q | LIQUID. INGRES. | RECAUDACION |
| BARRENECHEA LARTATEGUI ANA JESUS | 16031720 | 11 202211068 1T | LIQUID. INGRES. | RECAUDACION |
| BARRENETXEA ZIARRUSTA GORKA | 78864368 | 20 12Z400012 42 | COMUNICACIONES | GESTIN RECAUDATORIA |
| BARREIRO MARTINEZ AGURTZANE | 45820552 | 12 300024499 16 | PROP.LIQUIDAC. | IMP.SOCIEDADES Y REN |
| BARRIO IGLESIAS CESAR RAMON | 09415978 | 20 130123203 0 | FRACCIONAMIENTO | APLAZAMIENTOS |
| BARROS ELIZALDE JOSE | 14892228 | SZ 201300315 96 | COMUNICACIONES | APLAZAMIENTOS |
| BARRUETABEÑA LETURIONDO M ICIAI | 15321492 | 01 340061124 87 | DILIG. EMBARGO | RECAUDACION |
| BARUA FRAILE KEPA IMANOL | 78884219 | 01 340053721 35 | DILIG. EMBARGO | RECAUDACION |
| BASAÑEZ BAQUERO IÑIGO | 30666450 | 01 340053729 26 | REQUERIMIENTO | RECAUDACION |
| BASAÑEZ BAQUERO IÑIGO | 30666450 | 01 340054657 70 | REQUERIMIENTO | RECAUDACION |
| BASAÑEZ ELORDIETA FERNANDO | 14411464 | 01 340054113 30 | REQUERIMIENTO | RECAUDACION |
| BASAÑEZ ELORDIETA FERNANDO | 14411464 | 01 340054656 71 | REQUERIMIENTO | RECAUDACION |
| BASABE BILBAO JESUS | 72242597 | 01 340054060 85 | DILIG. EMBARGO | RECAUDACION |
| BASAURI PIZZAS, S.L. | 95681482 | 12 W23273656 1F | PROP.LIQUIDAC. | IMP.SOCIEDADES Y REN |
| BASHIR SAIFAR | Y0169398 | R3 268903414 1F | REQUERIMIENTOS | IMP.SOCIEDADES Y REN |
| BASHIR SAIFAR | Y0169398 | 12 S13003352 13 | PROP.LIQUIDAC. | IMP.SOCIEDADES Y REN |
| BASQUE CARGO SERVICES, S.L. | 95552501 | R3 268903343 1H | REQUERIMIENTOS | IMP.SOCIEDADES Y REN |
| BASQUE CARGO SERVICES, S.L. | 95552501 | 12 S13003228 19 | PROP.LIQUIDAC. | IMP.SOCIEDADES Y REN |
| BASQUE CARGO SERVICES, S.L. | 95552501 | 12 S13003229 11 | PROP.LIQUIDAC. | IMP.SOCIEDADES Y REN |
| BATSLEER TOM GEERT WILLY | Y0315214 | 63 104707501 2F | RES.REC/COND.DE | IMP.TRANSM.PATRIMONI |
| BAYON GARCIA MARIA DEL CARMEN | 14592774 | 12 W21875561 1V | PROP.LIQUIDAC. | IMP.SOCIEDADES Y REN |
| BAZ AREVALO MANUEL CEFERINO | 30596648 | 01 340059558 02 | DILIG. EMBARGO | RECAUDACION |
| BEARER, S.L. | 48709463 | DT 201200681 12 | LIQUID. INGRES. | RECAUDACION |
| BECERRA GARCIA MAGDALENA | 31238475 | M3 305120106 05 | ACUERDO | COORDINACION DE LA I |
| BEGMA RECREATIVOS, S.L. | 48947196 | 10 S13003772 19 | PROP.LIQUIDAC. | IMP.SOCIEDADES Y REN |
| BEGOÑA CORRAL GONZALEZ-JUAN JOSE | 95674321 | 12 W21850144 1K | LIQUID. INGRES. | IMP.SOCIEDADES Y REN |
| BEITIA FERNANDEZ DE VALDERRAMA JAGOBA | 11908066 | 12 W23250108 1G | PROP.LIQUIDAC. | IMP.SOCIEDADES Y REN |
| BELAUSTEGUI LOROÑO AMAYA | 78862999 | 01 340054061 84 | DILIG. EMBARGO | RECAUDACION |
| BELDARRAIN PUYO IÑIGO DE LOYOLA | 30611251 | 12 303682436 1N | REQUERIMIENTOS | VALOR AÑADIDO |
| BELLO RODRIGUEZ MARCO ANTONIO | 72582132 | 12 W23211091 1Z | LIQUID. INGRES. | IMP.SOCIEDADES Y REN |
| BELLOSO VEGAS BENEDICTO | 14509101 | R1 W21339687 3N | REQUERIMIENTOS | LIQUIDAC.PROVIS.I.R. |
| BELMER NORTE, S.L. | 95289575 | R3 268903289 1V | REQUERIMIENTOS | IMP.SOCIEDADES Y REN |
| BELMER NORTE, S.L. | 95289575 | 12 S13003114 1F | PROP.LIQUIDAC. | IMP.SOCIEDADES Y REN |
| BELMER NORTE, S.L. | 95289575 | 12 S13003115 17 | PROP.LIQUIDAC. | IMP.SOCIEDADES Y REN |
| BELMOHITO AHMED | X3175109 | 01 340060915 03 | DILIG. EMBARGO | RECAUDACION |
| BELTRAN IRAZABAL ELIXABETE | 78896128 | 10 260533363 15 | PROP.LIQUIDAC. | IMP.SOCIEDADES Y REN |
| BEN AMARA ABDESLAM | X2442027 | IM 113030541 09 | LIQUID. INGRES. | RECAUDACION |
| BENITO DEL VALLE BILBAO GOYOAGA AITOR | 16031854 | 12 W23268082 19 | PROP.LIQUIDAC. | IMP.SOCIEDADES Y REN |
| BENITO RUIZ RICARDO | 78881900 | 20 130121523 0 | FRACCIONAMIENTO | APLAZAMIENTOS |
| BEORLEGUI LOPEZ IDOYA | 14600905 | R1 P11156306 1N | REQUERIMIENTOS | LIQUIDAC.PROVIS.I.R. |
| BEOTEGUI FORURIA MIREN KARMELE | 30664034 | 20 130124953 0 | FRACCIONAMIENTO | APLAZAMIENTOS |
| BERASATEGUI ORTIZ SILVESTRE | 14562979 | 53 W03198393 03 | LIQUID. COMPENS | VALOR AÑADIDO |
| BERASATEGUI ORTIZ SILVESTRE | 14562979 | 53 W14014636 04 | LIQUID. COMPENS | VALOR AÑADIDO |
| BEREINCUA ARRIAGA JOSE ANGEL | 72255152 | DZ 201300006 88 | COMUNICACIONES | ACTUACIONES ESPECIAL |
| BERISTAIN CEREZO BEGOÑA | 14844391 | 73 130290011 01 | LIQUID. INGRES. | SUCESIONES Y DONACIO |
| BERISTAIN CEREZO CARMEN | 14533088 | 73 130290006 01 | LIQUID. INGRES. | SUCESIONES Y DONACIO |
| BERMEOSOLO, S.A.-EXCAVACIONES Y TRANSPORTES | 95614483 | M3 2010AV310 0T | ACUERDO | PAGOS Y GARANTÍAS |
| BERMEOSOLO, S.A.-EXCAVACIONES Y TRANSPORTES | 95614483 | M3 2010AV311 0L | ACUERDO | PAGOS Y GARANTÍAS |
| BERMEOSOLO, S.A.-EXCAVACIONES Y TRANSPORTES | 95614483 | M3 2010AV312 0D | ACUERDO | PAGOS Y GARANTÍAS |
| BERMEOSOLO, S.A.-EXCAVACIONES Y TRANSPORTES | 95614483 | M3 2010AV313 05 | ACUERDO | PAGOS Y GARANTÍAS |
| BERNABE MUÑOZ JUAN CARLOS | 30688186 | 01 340059783 70 | DILIG. EMBARGO | RECAUDACION |
| BEROA ENERGIA Y CLIMATIZACION, S.L. | 95382412 | 20 130093291 0 | FRACCIONAMIENTO | APLAZAMIENTOS |
| BEROGI OKINDEGIA, S.L. | 48977169 | 12 W21884716 1X | LIQUID. INGRES. | IMP.SOCIEDADES Y REN |
| BERRIO MARCOS MARIA DE LOS ANGELES | 30663610 | 01 340062436 35 | DILIG. EMBARGO | RECAUDACION |
| BETIKO REHABILITACIONES S.L | 95682498 | R3 306013928 1D | REQUERIMIENTOS | CENSOS FISCALES |
| BI HOTZ 28, S.L. | 95684858 | 12 W23253237 1L | REQUERIMIENTOS | VALOR AÑADIDO |
| BIDERDI, S.L. | 48734040 | 01 340056982 73 | REQUERIMIENTO | RECAUDACION |
| BILBAO BORDEGARAI EGOITZ | 78892113 | 13 302673801 01 | DEVOL.INGR.INDE | VALOR AÑADIDO |
| BILBAO DE AUTOMOCION, S.L. | 95021077 | R3 268903263 1F | REQUERIMIENTOS | IMP.SOCIEDADES Y REN |
| BILBAO DE AUTOMOCION, S.L. | 95021077 | 12 S13003060 1X | PROP.LIQUIDAC. | IMP.SOCIEDADES Y REN |
| BILBAO ELORDUY JOSE RAMON | 30584732 | 12 S13003472 1P | PROP.LIQUIDAC. | IMP.SOCIEDADES Y REN |
| BILBAO ELORDUY JOSE RAMON | 30584732 | 12 S13003473 1H | PROP.LIQUIDAC. | IMP.SOCIEDADES Y REN |
| BILBAO ELORDUY JOSE RAMON | 30584732 | 12 W21847396 14 | PROP.LIQUIDAC. | IMP.SOCIEDADES Y REN |

| Zergaduna Contribuyente | I.F.K. N.I.F. | Agiria Documento | Prozedura Procedimiento | Organo arduraduna Organo responsable |
|--|------------------|---------------------|----------------------------|---|
| BILBAO ENERGY SOLUTION TRENDS, S.L. | 95492286 | 12 W23268273 1T | REQUERIMIENTOS | VALOR AÑADIDO |
| BILBAO GOMEZ JOSU | 30681923 | 08 S12006780 2X | LIQUID. INGRES. | RECAUDACION |
| BILBAO GOMEZ JOSU | 30681923 | 09 S12010137 2T | LIQ.SANCIÓN ING | VALOR AÑADIDO |
| BILBAO GOMEZ JOSU | 30681923 | 10 S12010140 2E | LIQ.SANCIÓN ING | VALOR AÑADIDO |
| BILBAO GOMEZ JOSU | 30681923 | 52 W02407328 02 | LIQUID. INGRES. | RECAUDACION |
| BILBAO GOMEZ JOSU | 30681923 | 53 W03346329 02 | LIQUID. INGRES. | VALOR AÑADIDO |
| BILBAO GOMEZ JOSU | 30681923 | 53 W04421618 02 | LIQUID. INGRES. | VALOR AÑADIDO |
| BILBAO GUERRICABEITIA MARIA VICTORIA | 14543783 | 72 120961903 01 | LIQUID. INGRES. | RECAUDACION |
| BILBAO SAGASTIBERRI INIGO | 15958911 | 10 102504495 1N | LIQUID. INGRES. | RECAUDACION |
| BILBO-BAMBOO 2010 | 95590238 | 12 S13003248 11 | PROP.LIQUIDAC. | IMP.SOCIEDADES Y REN |
| BILBOFAX, S.L. | 95250189 | R3 270905955 04 | REQUERIMIENTOS | IMP.SOCIEDADES Y REN |
| BILBOFAX, S.L. | 95250189 | R3 270915955 0V | REQUERIMIENTOS | IMP.SOCIEDADES Y REN |
| BILBOFAX, S.L. | 95250189 | R3 270925955 0M | REQUERIMIENTOS | IMP.SOCIEDADES Y REN |
| BILBOFAX, S.L. | 95250189 | R3 270935955 0D | REQUERIMIENTOS | IMP.SOCIEDADES Y REN |
| BIOIDI SISTEMAS BIOMETRICOS, S.L. | 95497137 | 12 S13003197 1V | PROP.LIQUIDAC. | IMP.SOCIEDADES Y REN |
| BIOIDI SISTEMAS BIOMETRICOS, S.L. | 95497137 | 12 S13003198 1N | PROP.LIQUIDAC. | IMP.SOCIEDADES Y REN |
| BIOLAN MICROBIOSENSORES, S.L. | 95441143 | 12 W23235462 15 | REQUERIMIENTOS | VALOR AÑADIDO |
| BIONEX, S.A. | 48246680 | R3 272748955 0V | REQUERIMIENTOS | IMP.SOCIEDADES Y REN |
| BIONEX, S.A. | 48246680 | R3 272758955 0M | REQUERIMIENTOS | IMP.SOCIEDADES Y REN |
| BIONEX, S.A. | 48246680 | R3 272768955 0D | REQUERIMIENTOS | IMP.SOCIEDADES Y REN |
| BISAN YESO, S.COOP. | 48646343 | M3 GZA420160 0W | ACUERDO | COORDINACION DE LA I |
| BISAN YESO, S.COOP. | 48646343 | 33 N1108890A 1X | LIQUID. INGRES. | RECAUDACION |
| BITEL XXI, S.L. | 95507323 | 11 S13000010 21 | LIQUID. INGRES. | IMP.ACT.ECON.Y OTROS |
| BIZEX OBRAS Y SERVICIOS, S.L. | 06592364 | R3 268903152 1X | REQUERIMIENTOS | IMP.SOCIEDADES Y REN |
| BIZEX OBRAS Y SERVICIOS, S.L. | 06592364 | 12 S13002896 14 | PROP.LIQUIDAC. | IMP.SOCIEDADES Y REN |
| BIZEX OBRAS Y SERVICIOS, S.L. | 06592364 | 12 S13002897 1W | PROP.LIQUIDAC. | IMP.SOCIEDADES Y REN |
| BIZKAICRECS, S.L. | 48870919 | R3 268151010 06 | REQUERIMIENTOS | IMP.SOCIEDADES Y REN |
| BIZKAICRECS, S.L. | 48870919 | R3 268161010 0X | REQUERIMIENTOS | IMP.SOCIEDADES Y REN |
| BIZKAICRECS, S.L. | 48870919 | R3 268171010 0O | REQUERIMIENTOS | IMP.SOCIEDADES Y REN |
| BIZKAICRECS, S.L. | 48870919 | R3 268181010 0F | REQUERIMIENTOS | IMP.SOCIEDADES Y REN |
| BLANCO ALDAZABAL ANER | 78940647 | 73 130269604 01 | LIQUID. INGRES. | SUCESIONES Y DONACIO |
| BLANCO AZA EKAITZ | 72404631 | 12 W21884306 1P | LIQUID. INGRES. | IMP.SOCIEDADES Y REN |
| BLANCO NIETO MARIA MERCEDES | 14869024 | 01 340051272 59 | REQUERIMIENTO | RECAUDACION |
| BLANCO PEÑA MARIA LOURDES | 11914834 | 12 K01050845 14 | LIQUID. INGRES. | RECAUDACION |
| BLANCO, S.A. CRISTIAN | 78958367 | R3 268903550 1P | REQUERIMIENTOS | IMP.SOCIEDADES Y REN |
| BLANCO, S.A. CRISTIAN | 78958367 | 12 S13003557 1N | PROP.LIQUIDAC. | IMP.SOCIEDADES Y REN |
| BLANCO, S.A. CRISTIAN | 78958367 | 12 S13003558 1F | PROP.LIQUIDAC. | IMP.SOCIEDADES Y REN |
| BLAZQUEZ FRAILE IGNACIO | 08089526 | M3 305120107 0X | ACUERDO | COORDINACION DE LA I |
| BLAZQUEZ FRAILE ISABEL | 30550438 | M3 305120105 0D | ACUERDO | COORDINACION DE LA I |
| BOCOS GUTIERREZ VICENTE | 14334093 | 13 020800255 42 | LIQUID. INGRES. | RECAUDACION |
| BODEGAS LA CATEDRAL, S.L. | 26018648 | R3 271638355 0G | REQUERIMIENTOS | IMP.SOCIEDADES Y REN |
| BONILLA GUERRERO MANUEL | 07942372 | 01 340058347 50 | DILIG. EMBARGO | RECAUDACION |
| BORDON JOHANNA ERIKA | 79185100 | 20 130129683 0 | FRACCIONAMIENTO | APLAZAMIENTOS |
| BORJA JIMENEZ FRANCISCO JAVIER | 16269113 | 01 340058534 57 | DILIG. EMBARGO | RECAUDACION |
| BOTELLA ALLENDE FRANCISCO | 14685829 | 01 340064051 70 | DILIG. EMBARGO | RECAUDACION |
| BOTELLO DIAZ NICOLAS | 30562119 | 12 W21899476 1J | LIQUID. INGRES. | IMP.SOCIEDADES Y REN |
| BOULAH GHOUIMI KHALIL | 48361169 | 01 340065867 97 | DILIG. EMBARGO | RECAUDACION |
| BRANDERS THOMAS JACQUES N | Y0981700 | 53 W21793749 01 | LIQUID. DEVOLV | VALOR AÑADIDO |
| BRAVO QUINTILLA MAGDALENA | 13478274 | 13 020900229 42 | LIQUID. INGRES. | RECAUDACION |
| BRITO PEREIRA CARLOS ALBERTO | X3635926 | 01 340050862 82 | DILIG. EMBARGO | RECAUDACION |
| BRIZUELA LOPEZ MONSERRAT | 71339720 | 07 802111188 44 | LIQUID. INGRES. | RECAUDACION |
| BRIZUELA LOPEZ MONSERRAT | 71339720 | 09 E00127629 43 | LIQUID. INGRES. | RECAUDACION |
| BRIZUELA SAMUDIO GLORIA ELIZABETH | M4824340 | IM 113031669 19 | LIQUID. INGRES. | RECAUDACION |
| BUERBA ARENA JOSE M | 14090406 | R3 268903425 13 | REQUERIMIENTOS | IMP.SOCIEDADES Y REN |
| BUERBA ARENA JOSE M | 14090406 | 12 S13003364 1J | PROP.LIQUIDAC. | IMP.SOCIEDADES Y REN |
| BUERBA ARENA JOSE M | 14090406 | 12 S13003365 1B | PROP.LIQUIDAC. | IMP.SOCIEDADES Y REN |
| BUGARIN GAYOSO FELICISIMO | 35784149 | 01 340055014 86 | LEVANT.EMBARGO | RECAUDACION |
| BURNIKA, S.L. | 01338300 | R3 272018555 01 | REQUERIMIENTOS | IMP.SOCIEDADES Y REN |
| BUSTAMANTE TENA AURELIO | 30605609 | 12 W23205973 1Q | PROP.LIQUIDAC. | IMP.SOCIEDADES Y REN |
| BUSTI, S.L. | 95273561 | R3 269305955 00 | REQUERIMIENTOS | IMP.SOCIEDADES Y REN |
| BUSTI, S.L. | 95273561 | R3 269315955 0R | REQUERIMIENTOS | IMP.SOCIEDADES Y REN |
| BUSTI, S.L. | 95273561 | R3 269325955 0I | REQUERIMIENTOS | IMP.SOCIEDADES Y REN |
| BUSTI, S.L. | 95273561 | R3 269335955 09 | REQUERIMIENTOS | IMP.SOCIEDADES Y REN |
| BUSTI, S.L. | 95273561 | R3 269345955 00 | REQUERIMIENTOS | IMP.SOCIEDADES Y REN |
| BUSTINBER, S.L. | 48737357 | R3 268903214 1R | REQUERIMIENTOS | IMP.SOCIEDADES Y REN |
| BUSTO AJURIA JOSE MARIA | 30607544 | 10 W04684327 1U | LIQUID. INGRES. | RECAUDACION |
| BUSTO GAGO ALBERTO | 14842281 | 12 J01050933 1Q | LIQUID. INGRES. | RECAUDACION |
| BUSTOS ZARANDONA MAITE | 14557800 | 10 E00233771 5I | RES.REC/COND.DE | RECURSOS E INFORMACI |
| BYCAM SERVICIOS EDIFICIOS E INFRAESTRUCT | 95080156 | 08 S13003936 1D | PROP.LIQUIDAC. | IMP.SOCIEDADES Y REN |
| BYCAM SERVICIOS EDIFICIOS E INFRAESTRUCT | 95080156 | 09 S13003937 14 | PROP.LIQUIDAC. | IMP.SOCIEDADES Y REN |
| BYCAM SERVICIOS EDIFICIOS E INFRAESTRUCT | 95080156 | 10 S13003938 11 | PROP.LIQUIDAC. | IMP.SOCIEDADES Y REN |
| BYCAM SERVICIOS EDIFICIOS E INFRAESTRUCT | 95080156 | 11 S13003942 18 | PROP.LIQUIDAC. | IMP.SOCIEDADES Y REN |
| C.B.E. ASESORES JURIDICOS, S.L. | 95235438 | 09 S12006700 2S | LIQUID. INGRES. | RECAUDACION |
| C.B.E. ASESORES JURIDICOS, S.L. | 95235438 | 09 000592727 2T | LIQUID. INGRES. | RECAUDACION |
| CADENA JOMA'S, S.L. | 59165563 | R3 268903232 1Z | REQUERIMIENTOS | IMP.SOCIEDADES Y REN |
| CADENA JOMA'S, S.L. | 59165563 | 12 S13003012 11 | PROP.LIQUIDAC. | IMP.SOCIEDADES Y REN |
| CAFE LA MINITA, S.L. | 39521653 | R3 270305955 0M | REQUERIMIENTOS | IMP.SOCIEDADES Y REN |
| CAFE LA MINITA, S.L. | 39521653 | R3 270315955 0D | REQUERIMIENTOS | IMP.SOCIEDADES Y REN |
| CAFETERIAS ESTRAUNZA, S.A. | 48156244 | R3 272378555 0S | REQUERIMIENTOS | IMP.SOCIEDADES Y REN |
| CAGIAO VELAZQUEZ MARIA MAR | 15382515 | 11 S13000768 2J | LIQUID. INGRES. | IMP.ACT.ECON.Y OTROS |
| CAJA DE SOCORROS-EPVS PARA PRODUCTORES D | 48164073 | R3 271115955 05 | REQUERIMIENTOS | IMP.SOCIEDADES Y REN |
| CALAHORRA BAIGORRI JUAN IGNACIO | 14567064 | 10 F10000081 19 | LIQUID. INGRES. | RECAUDACION |
| CALAHORRA BAIGORRI JUAN IGNACIO | 14567064 | 10 S12007776 2M | LIQUID. INGRES. | RECAUDACION |
| CALDERERIA GURIA, S.A. | 48169528 | 01 340065875 89 | DILIG. EMBARGO | RECAUDACION |
| CALDERON ANTUÑANO JOSE LUIS | 14944280 | 53 006316563 03 | LIQUID. INGRES. | VALOR AÑADIDO |
| CALDERON ANTUÑANO JOSE LUIS | 14944280 | 53 106506531 02 | LIQUID. INGRES. | VALOR AÑADIDO |
| CALERO GOMEZ MARIA JOSEFA | 30582436 | 52 106570170 01 | LIQUID. INGRES. | RECAUDACION |
| CALIASCA ZAHARIA | X8612360 | 01 340064523 83 | DILIG. EMBARGO | RECAUDACION |
| CALLEJA MOLINA MARIA JOSE | 78890859 | 12 W21885770 1E | LIQUID. INGRES. | IMP.SOCIEDADES Y REN |
| CALZAONDO, S.L. | 95302618 | A0 FS1000198 1L | PROP.LIQUIDAC. | IMP.SOCIEDADES Y REN |

| Zergaduna Contribuyente | I.F.K. N.I.F. | Agiria Documento | Prozedura Procedimiento | Organo arduraduna Organo responsable |
|--|------------------|---------------------|----------------------------|---|
| CALZAONDO, S.L. | 95302618 | A1 FS1100018 1D | PROP.LIQUIDAC. | IMP.SOCIEDADES Y REN |
| CALZAONDO, S.L. | 95302618 | A8 FS0800340 1G | PROP.LIQUIDAC. | IMP.SOCIEDADES Y REN |
| CALZAONDO, S.L. | 95302618 | A9 FS0900202 1C | PROP.LIQUIDAC. | IMP.SOCIEDADES Y REN |
| CAMACHO ASENJO EMILIO | 22731783 | 72 121379403 01 | LIQUID. INGRES. | SUCESIONES Y DONACIO |
| CAMACHO ASENJO IGNACIO | 22738986 | 72 121379402 01 | LIQUID. INGRES. | SUCESIONES Y DONACIO |
| CAMACHO ASENJO JOSUNE | 78876487 | 72 121379405 01 | LIQUID. INGRES. | SUCESIONES Y DONACIO |
| CAMACHO MARQUEZ FELISA | 08708523 | 13 021200104 32 | LIQUID. INGRES. | RECAUDACION |
| CAMARA BOUDOU | X3315122 | 01 340058304 94 | DILIG. EMBARGO | RECAUDACION |
| CAMARGO ZAPATA SUSAN JEIMY | X7205994 | 08 903378979 23 | LIQUID. INGRES. | RECAUDACION |
| CAMINO GALDAMES MILAGROS | 14656647 | 01 240136037 41 | DILIG. EMBARGO | RECAUDACION |
| CAMPO IRIONDO MARIA MERCEDES | 14949222 | R3 268903461 1J | REQUERIMIENTOS | IMP.SOCIEDADES Y REN |
| CAMPO IRIONDO MARIA MERCEDES | 14949222 | 12 S13003406 1L | PROP.LIQUIDAC. | IMP.SOCIEDADES Y REN |
| CAMPO SANCHEZ DEICY PAOLA | X4276462 | IM 113031391 99 | LIQUID. INGRES. | RECAUDACION |
| CAMPOS ALONSO 2001, S.L. | 95172383 | R3 306013914 1D | REQUERIMIENTOS | CENSOS FISCALES |
| CAMPOS CALLEJA JOSE LUIS | 11906948 | R3 268903420 17 | REQUERIMIENTOS | IMP.SOCIEDADES Y REN |
| CAMPOS CALLEJA JOSE LUIS | 11906948 | 12 S13003355 1F | PROP.LIQUIDAC. | IMP.SOCIEDADES Y REN |
| CAMPOS DE LEPE S.COOP.AND. | 21233028 | 01 340029672 27 | REQUERIMIENTO | RECAUDACION |
| CANINI MONTAJE, S.L. | 39485453 | R3 271858555 04 | REQUERIMIENTOS | IMP.SOCIEDADES Y REN |
| CANO RUIZ PABLO | 22716129 | 12 W23243829 1I | PROP.LIQUIDAC. | IMP.SOCIEDADES Y REN |
| CANTALAPIEDRA PEDROSA ALBERTO | 24405094 | 08 D20035600 27 | LIQUID. INGRES. | RECAUDACION |
| CANTOS TORRES BARTOLOME | 72238827 | 62 122122801 2T | LIQUID. INGRES. | RECAUDACION |
| CAPITAN SPARROW, S.L. UNIPERSONAL | 01409267 | 01 340053912 38 | REQUERIMIENTO | RECAUDACION |
| CARBAJO VALBUENA ANTONIO LEONARDO | 09675119 | R3 268915055 1S | REQUERIMIENTOS | RECURSOS E INFORMACI |
| CARBALLO MARIÑO JESUS | 14701181 | 20 120206754 0 | FRACCIONAMIENTO | APLAZAMIENTOS |
| CARDOSO DA SILVA ROSEMEIRE CRISTINA | X2380094 | 13 DNT028882 03 | LIQUID. INGRES. | REGISTRO Y NOTIFICAC |
| CAREAGA FUENTES MARIA ANTIGUA | 14688625 | 12 S13003384 1B | PROP.LIQUIDAC. | IMP.SOCIEDADES Y REN |
| CAREAGA FUENTES MARIA ANTIGUA | 14688625 | 12 S13004047 1E | PROP.LIQUIDAC. | IMP.SOCIEDADES Y REN |
| CAREAGA FUENTES MARIA ANTIGUA | 14688625 | 12 300420297 1Q | LIQUID. INGRES. | IMP.SOCIEDADES Y REN |
| CARLOS REDRUELLO ALVAREZ-JESUS MARIA GON | 95607602 | 20 120324484 0 | FRACCIONAMIENTO | APLAZAMIENTOS |
| CARLOS REDRUELLO ALVAREZ-JESUS MARIA GON | 95607602 | 20 120324494 0 | FRACCIONAMIENTO | APLAZAMIENTOS |
| CARNICERIA CHARCUTERIA ARFE, S.L. | 95243440 | R3 271466155 0X | REQUERIMIENTOS | IMP.SOCIEDADES Y REN |
| CARNICERIA CHARCUTERIA ARFE, S.L. | 95243440 | 08 S13004182 1U | PROP.LIQUIDAC. | IMP.SOCIEDADES Y REN |
| CARNICERIA CHARCUTERIA ARFE, S.L. | 95243440 | 09 S13004183 1L | PROP.LIQUIDAC. | IMP.SOCIEDADES Y REN |
| CARNICERIA CHARCUTERIA ARFE, S.L. | 95243440 | 11 S13000012 2L | LIQUID. INGRES. | IMP.ACT.ECON.Y OTROS |
| CARP ADRIAN | X9138309 | 20 131637101 01 | LIQUID. INGRES. | RECAUDACION |
| CARPINTERIA FELIX LANDA, S.A. | 48093439 | R3 272158555 0S | REQUERIMIENTOS | IMP.SOCIEDADES Y REN |
| CARPINTERIA FELIX LANDA, S.A. | 48093439 | 53 W20324158 01 | LIQUID. INGRES. | VALOR AÑADIDO |
| CARPINTERIA MAIRANA DISEÑO Y CONSTRUCCIO | 95606950 | 20 130097823 0 | FRACCIONAMIENTO | APLAZAMIENTOS |
| CARPINTERIA MAIRANA DISEÑO Y CONSTRUCCIO | 95606950 | 20 130123533 0 | FRACCIONAMIENTO | APLAZAMIENTOS |
| CARPINTERIA MENDI, S.L. | 95185864 | 01 340053677 8F | DILIG. EMBARGO | RECAUDACION |
| CARPINTERIA METALICA DEKAL, S.L. | 48540652 | R3 268903206 1F | REQUERIMIENTOS | IMP.SOCIEDADES Y REN |
| CARPINTERIA METALICA DEKAL, S.L. | 48540652 | 12 S13002956 1E | PROP.LIQUIDAC. | IMP.SOCIEDADES Y REN |
| CARPINTERIA METALICA DEKAL, S.L. | 48540652 | 12 S13002957 16 | PROP.LIQUIDAC. | IMP.SOCIEDADES Y REN |
| CARPINTERIA METALICA MONTNOR, S.L.L. | 95106795 | 11 S13000013 2D | LIQUID. INGRES. | IMP.ACT.ECON.Y OTROS |
| CARPINTERIA URRESTARAZU, S.A. | 48231674 | 63 123463201 1T | PROP.LIQUIDAC. | IMP.TRANSM.PATRIMONI |
| CARRASCAL RUBIO JOSE LUIS | 14594002 | 20 132617401 20 | LIQUID. INGRES. | RECAUDACION |
| CARROCERIAS VALET, S.L.L. | 95127312 | 12 W1844462 1R | LIQUID. INGRES. | IMP.SOCIEDADES Y REN |
| CARTUCHOS RESINA EKS, S.L. | 95528295 | R3 268903338 1H | REQUERIMIENTOS | IMP.SOCIEDADES Y REN |
| CARTUCHOS RESINA EKS, S.L. | 95528295 | 12 S13003220 11 | PROP.LIQUIDAC. | IMP.SOCIEDADES Y REN |
| CARTUCHOS RESINA EKS, S.L. | 95528295 | 12 S13003221 1T | PROP.LIQUIDAC. | IMP.SOCIEDADES Y REN |
| CARVALHO SANTOS JERUZA | X2850411 | 01 340054724 00 | DILIG. EMBARGO | RECAUDACION |
| CASADO EGAÑA MARIA MERCEDES | 14554501 | 11 P11265596 2U | LIQUID. INGRES. | LIQUIDAC.PROVIS.I.R. |
| CASAJUS GOROSTIAGA MARIA PILAR | 33433125 | 09 E00123293 27 | LIQUID. INGRES. | RECAUDACION |
| CASAS PALACIO JON | 72392624 | M3 CV1206849 0Z | ACUERDO | IMP.TRANSM.PATRIMONI |
| CASILLAS PEREZ JONATAN | 45628836 | 53 706007732 02 | LIQUID. INGRES. | RECAUDACION |
| CASTAÑOS VICENTE VERONICA | 45662149 | 01 340053790 48 | LEVANT.EMBARGO | RECAUDACION |
| CASTAÑOS VICENTE VERONICA | 45662149 | 01 340053794 44 | LEVANT.EMBARGO | RECAUDACION |
| CASTELLANOS ALVAREZ MIREN GORANE | 14914094 | 73 130289602 01 | LIQUID. INGRES. | SUCESIONES Y DONACIO |
| CASTRO GARCIA MIGUEL ANGEL | 14570596 | 11 P11236457 1U | LIQUID. INGRES. | RECAUDACION |
| CASTRO SANTAMARINA JOSEBA | 78928884 | 12 W23211237 1Z | LIQUID. INGRES. | IMP.SOCIEDADES Y REN |
| CATALANA REGIONAL E INVERSIONES, S.A. | 48088587 | R3 270715955 0D | REQUERIMIENTOS | IMP.SOCIEDADES Y REN |
| CDAD PROP AL DOCTOR AREILZA 15 BILBAO | 48847818 | 12 S12010401 22 | REVIS. SIN LIQ. | IMP.SOCIEDADES Y REN |
| CDAD PROP AL RECALDE 61 BILBAO | 48098578 | 12 300422206 1K | LIQUID. INGRES. | IMP.SOCIEDADES Y REN |
| CDAD PROP AV ASKATASUN BIDEA 38 BERMEO | 48973986 | 12 256114663 0L | LIQUID. INGRES. | RECAUDACION |
| CDAD PROP AV IPARRAGIRRE 14 LEIOA | 48954234 | R3 268903225 1F | REQUERIMIENTOS | IMP.SOCIEDADES Y REN |
| CDAD PROP AV IPARRAGIRRE 14 LEIOA | 48954234 | 12 S13002997 1Q | PROP.LIQUIDAC. | IMP.SOCIEDADES Y REN |
| CDAD PROP AV IPARRAGIRRE 14 LEIOA | 48954234 | 12 S13002998 1I | PROP.LIQUIDAC. | IMP.SOCIEDADES Y REN |
| CDAD PROP AV JUAN BAUTISTA URIARTE 20 GA | 48690408 | 12 248517048 03 | LIQUID. INGRES. | RECAUDACION |
| CDAD PROP AV SABINO ARANA 10 LEIOA | 48695951 | R3 268903211 1F | REQUERIMIENTOS | IMP.SOCIEDADES Y REN |
| CDAD PROP AV SABINO ARANA 10 LEIOA | 48695951 | 12 S13002970 1I | PROP.LIQUIDAC. | IMP.SOCIEDADES Y REN |
| CDAD PROP AV SABINO ARANA 10 LEIOA | 48695951 | 12 S13002971 1A | PROP.LIQUIDAC. | IMP.SOCIEDADES Y REN |
| CDAD PROP CL CAPITAN MENDIZABAL 20 SANTU | 48411052 | 13 302662922 01 | LIQUID. DEVOLV | TESORERÍA Y GARANTÍA |
| CDAD PROP CL CAPITAN MENDIZABAL 20 SANTU | 48411052 | 13 302662922 01 | DEVOLV.INGR.INDE | VALOR AÑADIDO |
| CDAD PROP CL GENERAL CONCHA 2 BILBAO | 48465926 | 12 300420544 1G | LIQUID. INGRES. | IMP.SOCIEDADES Y REN |
| CDAD PROP CL GRAN VIA 39 BILBAO | 48958714 | R3 006316840 0H | REQUERIMIENTOS | VALOR AÑADIDO |
| CDAD PROP CL HENAO 14 BILBAO | 48562235 | 01 340053669 88 | REQUERIMIENTO | RECAUDACION |
| CDAD PROP CL HURTADO DE AMEZAGA 17 BILBA | 48698682 | 01 340053685 72 | REQUERIMIENTO | RECAUDACION |
| CDAD PROP CL IRUÑA 11 BILBAO | 48523666 | R3 268903203 13 | REQUERIMIENTOS | IMP.SOCIEDADES Y REN |
| CDAD PROP CL IRUÑA 11 BILBAO | 48523666 | 12 S13002953 12 | PROP.LIQUIDAC. | IMP.SOCIEDADES Y REN |
| CDAD PROP CL IRUÑA 11 BILBAO | 48523666 | 12 S13002954 1U | PROP.LIQUIDAC. | IMP.SOCIEDADES Y REN |
| CDAD PROP CL LANDENE 10-12-14-16 GETXO | 48515464 | 12 W23217526 1N | PROP.LIQUIDAC. | IMP.SOCIEDADES Y REN |
| CDAD PROP CL SAN FRANCISCO 32 BILBAO | 48895007 | R3 906544418 0U | REQUERIMIENTOS | VALOR AÑADIDO |
| CDAD PROP CM ESTACION DE BASURTO 10 BILB | 48598502 | R3 268903207 17 | REQUERIMIENTOS | IMP.SOCIEDADES Y REN |
| CDAD PROP CM ESTACION DE BASURTO 10 BILB | 48598502 | 12 S13002963 1Y | PROP.LIQUIDAC. | IMP.SOCIEDADES Y REN |
| CDAD PROP CM ESTACION DE BASURTO 10 BILB | 48598502 | 12 S13002964 1Q | PROP.LIQUIDAC. | IMP.SOCIEDADES Y REN |
| CDAD PROP DE LA CALE BRUNO ALEGRIA N 19 | 95370680 | R3 906544423 0U | REQUERIMIENTOS | VALOR AÑADIDO |
| CDAD PROP DE LA CALLE IDORSOLO KALEA N 1 | 95240206 | 12 300421176 15 | LIQUID. INGRES. | IMP.SOCIEDADES Y REN |
| CDAD PROP DE LA CALLE JOSE MARIA LIDON N | 95499083 | R3 006316847 0X | REQUERIMIENTOS | VALOR AÑADIDO |
| CDAD PROP DE LA CALLE JOSE MARIA LIDON N | 95499083 | R3 906544426 06 | REQUERIMIENTOS | VALOR AÑADIDO |
| CDAD PROP DE LA CALLE OLANO N 12 DE BILB | 48818207 | R3 106506792 06 | REQUERIMIENTOS | VALOR AÑADIDO |

| Zergaduna Contribuyente | I.F.K. N.I.F. | Agiria Documento | Prozedura Procedimiento | Organo arduraduna Organo responsable |
|---|------------------|---------------------|----------------------------|---|
| CDAD PROP DE LA CALLE TROBIKA N 72 (ELKA | 95128203 | R3 006316843 0T | REQUERIMIENTOS | VALOR AÑADIDO |
| CDAD PROP DE LA CALLE TROBIKA N 72 (ELKA | 95128203 | R3 106506797 02 | REQUERIMIENTOS | VALOR AÑADIDO |
| CDAD PROP DE LA CALLE TROBIKA N 72 (ELKA | 95128203 | R3 206059381 0D | REQUERIMIENTOS | VALOR AÑADIDO |
| CDAD PROP DE LA CALLE TROBIKA N 72 (ELKA | 95128203 | R3 906544410 0M | REQUERIMIENTOS | VALOR AÑADIDO |
| CDAD PROP DE LOS GARAJES DE LA AVENIDA S | 95271169 | R3 006316842 01 | REQUERIMIENTOS | VALOR AÑADIDO |
| CDAD PROP DE LOS GARAJES DE LA AVENIDA S | 95271169 | R3 106506796 0A | REQUERIMIENTOS | VALOR AÑADIDO |
| CDAD PROP DE PARCELA DEL EQUIPAMIENTO CO | 95611299 | 33 N1208957P 17 | LIQUID. INGRES. | BIENES INMUEBLES |
| CDAD PROP DE VIVIENDAS Y GARAJES DE LA C | 95522090 | R3 106506802 00 | REQUERIMIENTOS | VALOR AÑADIDO |
| CDAD PROP DEL EDIFICIO C1 DEL PARQUE EMP | 95585709 | R3 106506803 0S | REQUERIMIENTOS | VALOR AÑADIDO |
| CDAD PROP DEL EDIFICIO C1 DEL PARQUE EMP | 95585709 | R3 206059384 0P | REQUERIMIENTOS | VALOR AÑADIDO |
| CDAD PROP DEL EDIFICIO C1 DEL PARQUE EMP | 95585709 | R3 906544427 0Y | REQUERIMIENTOS | VALOR AÑADIDO |
| CDAD PROP DEL EDIFICIO 1-2 Y 3 (EDIFICIO | 95314589 | R3 006316844 0L | REQUERIMIENTOS | VALOR AÑADIDO |
| CDAD PROP DEL EDIFICIO 1-2 Y 3 (EDIFICIO | 95314589 | R3 106506798 0U | REQUERIMIENTOS | VALOR AÑADIDO |
| CDAD PROP DEL EDIFICIO 1-2 Y 3 (EDIFICIO | 95314589 | R3 906544422 02 | REQUERIMIENTOS | VALOR AÑADIDO |
| CDAD PROP GENERAL DE LA CALLE EN | 95648069 | 33 N1102116B 18 | LIQUID. INGRES. | BIENES INMUEBLES |
| CDAD PROP PG GOITONDO-ERDIKOA DE MALLABI | 48933741 | R3 906544420 0I | REQUERIMIENTOS | VALOR AÑADIDO |
| CDAD PROP PZ EL SOLAR 7 PORTUGALETE | 48716096 | R3 268903213 1Z | REQUERIMIENTOS | IMP.SOCIEDADES Y REN |
| CDAD PROP PZ EL SOLAR 7 PORTUGALETE | 48716096 | 12 S13002974 1M | PROP.LIQUIDAC. | IMP.SOCIEDADES Y REN |
| CDAD PROP PZ EL SOLAR 7 PORTUGALETE | 48716096 | 12 S13002975 1E | PROP.LIQUIDAC. | IMP.SOCIEDADES Y REN |
| CDAD PROP TR LAS ESCUELAS 1 BILBAO | 48638514 | R3 006316835 0H | REQUERIMIENTOS | VALOR AÑADIDO |
| CEACERO SIERRA FRANCISCO JOSE | 26236506 | 12 300008546 1Y | PROP.LIQUIDAC. | IMP.SOCIEDADES Y REN |
| CEKIBE, S.L. | 48986681 | 20 130019721 0 | FRACCIONAMIENTO | APLAZAMIENTOS |
| CELAÑA, S.L. | 92118058 | M3 305120125 05 | ACUERDO | COORDINACION DE LA I |
| CELIS RODRIGO BALTASARA | 71250840 | M3 S20098043 02 | ACUERDO | SUCESIONES Y DONACIO |
| CENTRO DE EDUCACION VIAL IZARRA, S.L. | 48921928 | 10 S13003775 1L | PROP.LIQUIDAC. | IMP.SOCIEDADES Y REN |
| CENTRO RESIDENCIAL EL CARMEN, S.L. | 95500005 | R3 268903331 11 | REQUERIMIENTOS | IMP.SOCIEDADES Y REN |
| CENTRO RESIDENCIAL EL CARMEN, S.L. | 95500005 | 12 S13003200 19 | PROP.LIQUIDAC. | IMP.SOCIEDADES Y REN |
| CERAMICAS BASURTO BILBAO, S.L. | 95476933 | 01 340054785 38 | DILIG. EMBARGO | RECAUDACION |
| CEVALLOS MANUEL FERNANDO | 79052144 | IM 113038265 12 | LIQUID. INGRES. | RECAUDACION |
| CF EVENTOS, S.L. | 95302063 | 01 340055522 62 | REQUERIMIENTO | RECAUDACION |
| CHAIR HASSAN | X2837252 | 10 202189026 1O | LIQUID. INGRES. | RECAUDACION |
| CHAKIRI JAMAL | X3921515 | WW W13312088 00 | LIQUID. INGRES. | RECAUDACION |
| CHAKIRI JAMAL | X3921515 | WW W14134017 0J | LIQUID. INGRES. | RECAUDACION |
| CHARRO MURCIEGO CAMILO | 72389770 | 12 W21857074 11 | PROP.LIQUIDAC. | IMP.SOCIEDADES Y REN |
| CHAVARRIA LOPEZ ALFONSO CARLOS | 14916506 | 01 340055292 15 | DILIG. EMBARGO | RECAUDACION |
| CHEN SUIDI | X1658878 | SZ 201300311 87 | COMUNICACIONES | APLAZAMIENTOS |
| CHEN YONGQUN | X3459632 | R3 268903398 1T | REQUERIMIENTOS | IMP.SOCIEDADES Y REN |
| CHEN YONGQUN | X3459632 | 12 S13003323 17 | PROP.LIQUIDAC. | IMP.SOCIEDADES Y REN |
| CHEN YONGQUN | X3459632 | 12 S13003324 1Z | PROP.LIQUIDAC. | IMP.SOCIEDADES Y REN |
| CHOUZA CHOUZA RAMONA | 14892746 | 13 C0211590C 1A | LIQUID. INGRES. | IMP.ACT.ECON.Y OTROS |
| CHUFYTRANS, S.L. | 95340972 | DT 200800866 12 | LIQUID. INGRES. | RECAUDACION |
| CID CAPELO CESAR | 15389725 | 09 DZ0027100 1X | LIQUID. INGRES. | RECAUDACION |
| CID CAPELO CESAR | 15389725 | 09 DZ0027100 2V | LIQUID. INGRES. | RECAUDACION |
| CIENTO VOLANDO, S.L. | 95318135 | R3 266290510 0G | REQUERIMIENTOS | IMP.SOCIEDADES Y REN |
| CITORES ARCE ANA ISABEL | 14524715 | 13 021200171 72 | LIQUID. INGRES. | RECAUDACION |
| CITROAUTO AUTOMOVILES, S.L. | 48158893 | R3 272488755 0Y | REQUERIMIENTOS | IMP.SOCIEDADES Y REN |
| CIUDADCIY TERRITORIO PARA LA INNOVACION | 95197109 | 12 S13003090 1L | PROP.LIQUIDAC. | IMP.SOCIEDADES Y REN |
| CLEDERA JIMENEZ ANTONIO | 72256757 | 01 340061921 65 | DILIG. EMBARGO | RECAUDACION |
| CO-IGOLAN, S.L. | 95227443 | 09 FS0900148 1U | LIQUID. INGRES. | RECAUDACION |
| CO-IGOLAN, S.L. | 95227443 | 09 S12006878 22 | LIQUID. INGRES. | RECAUDACION |
| CO-IGOLAN, S.L. | 95227443 | 10 FS1000132 1L | LIQUID. INGRES. | RECAUDACION |
| CO-IGOLAN, S.L. | 95227443 | 10 S12006879 2Z | LIQUID. INGRES. | RECAUDACION |
| CO-IGOLAN, S.L. | 95227443 | 11 S13000014 25 | LIQUID. INGRES. | IMP.ACT.ECON.Y OTROS |
| CO-VER INDUSTRIAL SRL SUCURSAL EN ESPAÑA | 0054274F | R3 271406155 0F | REQUERIMIENTOS | IMP.SOCIEDADES Y REN |
| COBERCONTROL INTERNATIONAL, S.L. | 95604732 | 12 W21848007 17 | LIQUID. INGRES. | IMP.SOCIEDADES Y REN |
| COBRA INSTALACIONES Y SERVICIOS, S.A. Y MON | 95253837 | R3 271366155 06 | REQUERIMIENTOS | IMP.SOCIEDADES Y REN |
| COBRA INSTALACIONES Y SERVICIOS, S.A. Y MON | 95253837 | R3 271376155 0X | REQUERIMIENTOS | IMP.SOCIEDADES Y REN |
| COBRA INSTALACIONES Y SERVICIOS, S.A. Y MON | 95253837 | R3 271386155 0O | REQUERIMIENTOS | IMP.SOCIEDADES Y REN |
| COBRA INSTALACIONES Y SERVICIOS, S.A. Y MON | 95253837 | R3 271396155 0F | REQUERIMIENTOS | IMP.SOCIEDADES Y REN |
| COCINAS Y BAÑOS ARTEAGA, S.L. | 95632493 | 11 S12009722 2N | LIQUID. INGRES. | IMP.ACT.ECON.Y OTROS |
| COLINO DIEGO MANUEL | 14490095 | R3 268924655 1Q | REQUERIMIENTOS | RECURSOS E INFORMACI |
| COLLADO FELIPE NEREA | 14263437 | 20 120349604 0 | FRACCIONAMIENTO | APLAZAMIENTOS |
| COLOR MOVIL, S.L. | 48237663 | 20 130026273 0 | FRACCIONAMIENTO | APLAZAMIENTOS |
| COLOR MOVIL, S.L. | 48237663 | 20 130046763 0 | FRACCIONAMIENTO | APLAZAMIENTOS |
| COMERCIAL BILCO GLOBAL, S.L. | 95486874 | 11 S12009657 2D | LIQUID. INGRES. | IMP.ACT.ECON.Y OTROS |
| COMERCIAL DEL DESCANSO ALAIA, S.L. | 95025789 | 12 206363224 0M | LIQUID. INGRES. | RECAUDACION |
| COMERCIAL DEL DESCANSO ALAIA, S.L. | 95025789 | 12 206363225 0E | LIQUID. INGRES. | RECAUDACION |
| COMERCIAL IZORTZA, S.L. | 48295281 | R3 265900510 01 | REQUERIMIENTOS | IMP.SOCIEDADES Y REN |
| COMERCIAL IZORTZA, S.L. | 48295281 | R3 265910510 0S | REQUERIMIENTOS | IMP.SOCIEDADES Y REN |
| COMERCIAL IZORTZA, S.L. | 48295281 | R3 265940510 01 | REQUERIMIENTOS | IMP.SOCIEDADES Y REN |
| COMERCIAL IZORTZA, S.L. | 48295281 | R3 265960510 0J | REQUERIMIENTOS | IMP.SOCIEDADES Y REN |
| COMERCIAL IZORTZA, S.L. | 48295281 | R3 268471010 0X | REQUERIMIENTOS | IMP.SOCIEDADES Y REN |
| COMERCIAL IZORTZA, S.L. | 48295281 | R3 268481010 0O | REQUERIMIENTOS | IMP.SOCIEDADES Y REN |
| COMERCIAL IZORTZA, S.L. | 48295281 | R3 268491010 0F | REQUERIMIENTOS | IMP.SOCIEDADES Y REN |
| COMERCIAL IZORTZA, S.L. | 48295281 | R3 268501010 0F | REQUERIMIENTOS | IMP.SOCIEDADES Y REN |
| COMERCIAL JUAN CARLOS BARBA, S.L. | 48974117 | R3 268903229 1J | REQUERIMIENTOS | IMP.SOCIEDADES Y REN |
| COMERCIAL JUAN CARLOS BARBA, S.L. | 48974117 | 12 S13003004 1P | PROP.LIQUIDAC. | IMP.SOCIEDADES Y REN |
| COMERCIAL LAMINADOS SIDERURGICOS LA BASK | 95635686 | 01 340055150 61 | REQUERIMIENTO | RECAUDACION |
| COMERCIALIZACION S.I., S.L. | 48768865 | 07 ALBJ11901 1S | LIQUID. INGRES. | RECAUDACION |
| COMERCIALIZACION S.I., S.L. | 48768865 | 07 ALBJ12301 1L | LIQUID. INGRES. | RECAUDACION |
| COMERCIALIZACION S.I., S.L. | 48768865 | 07 SLBJ11901 1S | LIQUID. INGRES. | RECAUDACION |
| COMERCIALIZACION S.I., S.L. | 48768865 | 07 SLBJ12301 1L | LIQUID. INGRES. | RECAUDACION |
| COMERCIALIZACION S.I., S.L. | 48768865 | 07 SLBJ205S0 1I | LIQUID. INGRES. | RECAUDACION |
| COMERCIALIZACION S.I., S.L. | 48768865 | 08 ALBJ11901 1R | LIQUID. INGRES. | RECAUDACION |
| COMERCIALIZACION S.I., S.L. | 48768865 | 08 ALBJ12001 12 | LIQUID. INGRES. | RECAUDACION |
| COMERCIALIZACION S.I., S.L. | 48768865 | 08 ALBJ12401 1E | LIQUID. INGRES. | RECAUDACION |
| COMERCIALIZACION S.I., S.L. | 48768865 | 08 SLBJ12001 12 | LIQUID. INGRES. | RECAUDACION |
| COMERCIALIZACION S.I., S.L. | 48768865 | 08 SLBJ12401 1E | LIQUID. INGRES. | RECAUDACION |
| COMERCIALIZACION S.I., S.L. | 48768865 | 08 SLBJ206S0 1B | LIQUID. INGRES. | RECAUDACION |
| COMERCIALIZACION S.I., S.L. | 48768865 | 09 ALBJ12001 11 | LIQUID. INGRES. | RECAUDACION |

| Zergaduna Contribuyente | I.F.K. N.I.F. | Agiria Documento | Prozedura Procedimiento | Organo arduraduna Organo responsable |
|---|------------------|---------------------|----------------------------|---|
| COMERCIALIZACION S.I., S.L. | 48768865 | 09 ALBJ12501 17 | LIQUID. INGRES. | RECAUDACION |
| COMERCIALIZACION S.I., S.L. | 48768865 | 09 SLBJ12501 17 | LIQUID. INGRES. | RECAUDACION |
| COMERCIALIZACION S.I., S.L. | 48768865 | 09 SLBJ207S0 14 | LIQUID. INGRES. | RECAUDACION |
| COMERCIALIZACION S.I., S.L. | 48768865 | 10 ALBJ12601 16 | LIQUID. INGRES. | RECAUDACION |
| COMERCIALIZACION S.I., S.L. | 48768865 | 10 SLBJ12601 16 | LIQUID. INGRES. | RECAUDACION |
| COMERCIALIZACION S.I., S.L. | 48768865 | 10 SLBJ209S0 1X | LIQUID. INGRES. | RECAUDACION |
| COMERCIALIZACION S.I., S.L. | 48768865 | 12 S13002978 1Q | PROP.LIQUIDAC. | IMP.SOCIEDADES Y REN |
| COMERCIALIZACION S.I., S.L. | 48768865 | 12 S13002979 1I | PROP.LIQUIDAC. | IMP.SOCIEDADES Y REN |
| COMERCIALIZACION S.I., S.L. | 48768865 | 12 300421955 19 | PROP.LIQUIDAC. | IMP.SOCIEDADES Y REN |
| COMUNIDADES DEL NORTE, S.L. | 95257333 | 11 S13000015 2X | LIQUID. INGRES. | IMP.ACT.ECON.Y OTROS |
| CONAR 2000, S.L. | 95678389 | 12 S13003297 1P | PROP.LIQUIDAC. | IMP.SOCIEDADES Y REN |
| CONCHA SERVICIOS EMPRESARIALES, S.L. | 95212130 | 12 S13003098 1T | PROP.LIQUIDAC. | IMP.SOCIEDADES Y REN |
| CONCHA SERVICIOS EMPRESARIALES, S.L. | 95212130 | 12 S13003099 1L | PROP.LIQUIDAC. | IMP.SOCIEDADES Y REN |
| CONDE GARCIA HELIS | 15400655 | DZ 201300006 67 | COMUNICACIONES | ACTUACIONES ESPECIAL |
| CONDE GARCIA JAVIER BORJA | 30655078 | 71 110743701 01 | LIQUID. INGRES. | SUCESIONES Y DONACIO |
| CONSERVAS PEDRO ALEGRIA, S.A. | 48201917 | M3 2013-0034 0Q | ACUERDO | PAGOS Y GARANTÍAS |
| CONSILIUUM RMI SPAIN, S.A. | 80490238 | 12 W230221741 14 | LIQUID. INGRES. | IMP.SOCIEDADES Y REN |
| CONSTRUCCIONES BEMAR 2002, S.L. | 95241709 | 11 S13000017 2H | LIQUID. INGRES. | IMP.ACT.ECON.Y OTROS |
| CONSTRUCCIONES BIKANI, S.L.-THYSSENKRUPP EL | 95246351 | R3 270625955 0D | REQUERIMIENTOS | IMP.SOCIEDADES Y REN |
| CONSTRUCCIONES BIKANI, S.L.-THYSSENKRUPP EL | 95246351 | R3 270645955 0V | REQUERIMIENTOS | IMP.SOCIEDADES Y REN |
| CONSTRUCCIONES BIKANI, S.L.-THYSSENKRUPP EL | 95246351 | R3 270655955 0M | REQUERIMIENTOS | IMP.SOCIEDADES Y REN |
| CONSTRUCCIONES BRUES, S.A. Y ENRIQUE OTADUY | 95065264 | 09 S13003909 10 | PROP.LIQUIDAC. | IMP.SOCIEDADES Y REN |
| CONSTRUCCIONES BRUES, S.A. Y ENRIQUE OTADUY | 95065264 | 10 S13003910 11 | PROP.LIQUIDAC. | IMP.SOCIEDADES Y REN |
| CONSTRUCCIONES BRUES, S.A. Y ENRIQUE OTADUY | 95065264 | 11 S13003911 1S | PROP.LIQUIDAC. | IMP.SOCIEDADES Y REN |
| CONSTRUCCIONES DAFON ERIBIDE, S.L. | 95148565 | 01 340051161 74 | REQUERIMIENTO | RECAUDACION |
| CONSTRUCCIONES DELCIM ALVES SOUSA, S.L. | 95390431 | R3 268903306 19 | REQUERIMIENTOS | IMP.SOCIEDADES Y REN |
| CONSTRUCCIONES DELFIM ALVES SOUSA, S.L. | 95390431 | 12 S13003155 1R | PROP.LIQUIDAC. | IMP.SOCIEDADES Y REN |
| CONSTRUCCIONES DELFIM ALVES SOUSA, S.L. | 95390431 | 12 S13003156 1J | PROP.LIQUIDAC. | IMP.SOCIEDADES Y REN |
| CONSTRUCCIONES GOÑI-98, S.L. | 48981955 | 01 340066837 13 | DILIG. EMBARGO | RECAUDACION |
| CONSTRUCCIONES ICONSA BIZKAIA 2008, S.L. | 95546537 | 11 S13000018 29 | LIQUID. INGRES. | IMP.ACT.ECON.Y OTROS |
| CONSTRUCCIONES JOSEIDER BILBAO S | 95665386 | 01 340055903 70 | REQUERIMIENTO | RECAUDACION |
| CONSTRUCCIONES MAKUSI, S.L. | 95306528 | 01 340051162 73 | REQUERIMIENTO | RECAUDACION |
| CONSTRUCCIONES MAKUSI, S.L. | 95306528 | 12 W21881695 10 | PROP.LIQUIDAC. | IMP.SOCIEDADES Y REN |
| CONSTRUCCIONES METALICAS ABVI, S.COOP. | 95267571 | R3 272558755 0G | REQUERIMIENTOS | IMP.SOCIEDADES Y REN |
| CONSTRUCCIONES METALICAS ABVI, S.COOP. | 95267571 | 07 S13004290 11 | PROP.LIQUIDAC. | IMP.SOCIEDADES Y REN |
| CONSTRUCCIONES METALICAS ABVI, S.COOP. | 95267571 | 08 S13004291 1S | PROP.LIQUIDAC. | IMP.SOCIEDADES Y REN |
| CONSTRUCCIONES METALICAS ABVI, S.COOP. | 95267571 | 09 S13004292 1J | PROP.LIQUIDAC. | IMP.SOCIEDADES Y REN |
| CONSTRUCCIONES METALICAS ABVI, S.COOP. | 95267571 | 10 S13004293 1G | PROP.LIQUIDAC. | IMP.SOCIEDADES Y REN |
| CONSTRUCCIONES MONDRAGON, S.L. | 48222756 | 33 N1210985C 4E | LIQUID. INGRES. | BIENES INMUEBLES |
| CONSTRUCCIONES MONDRAGON, S.L. | 48222756 | 33 N1210985C 5C | LIQUID. INGRES. | BIENES INMUEBLES |
| CONSTRUCCIONES MONDRAGON, S.L. | 48222756 | 33 N1210985C 6A | LIQUID. INGRES. | BIENES INMUEBLES |
| CONSTRUCCIONES OLABARRI, S.L.-FCC CONSTRUCC | 48941371 | 09 S13003853 1Y | PROP.LIQUIDAC. | IMP.SOCIEDADES Y REN |
| CONSTRUCCIONES OLABARRI, S.L.-FCC CONSTRUCC | 48941371 | 10 S13003854 1V | PROP.LIQUIDAC. | IMP.SOCIEDADES Y REN |
| CONSTRUCCIONES OLABARRI, S.L.-FCC CONSTRUCC | 48941371 | 11 S13003855 1M | PROP.LIQUIDAC. | IMP.SOCIEDADES Y REN |
| CONSTRUCCIONES PABLO ESCUDERO, S.A. Y CONST | 48204986 | R3 271326155 06 | REQUERIMIENTOS | IMP.SOCIEDADES Y REN |
| CONSTRUCCIONES PABLO ESCUDERO, S.A. Y CONST | 48204986 | R3 271336155 0X | REQUERIMIENTOS | IMP.SOCIEDADES Y REN |
| CONSTRUCCIONES PABLO ESCUDERO, S.A. Y CONST | 48204986 | R3 271346155 0O | REQUERIMIENTOS | IMP.SOCIEDADES Y REN |
| CONSTRUCCIONES PEMER, S.L. | 48252027 | R3 306013923 1H | REQUERIMIENTOS | CENSOS FISCALES |
| CONSTRUCCIONES RECAMARA 2007, S.L. (EN CONS | 84915966 | 01 340055433 54 | REQUERIMIENTO | RECAUDACION |
| CONSTRUCCIONES RURALES IRUNE, S.L. | 95209276 | 12 W21875433 1X | LIQUID. INGRES. | IMP.SOCIEDADES Y REN |
| CONSTRUCCIONES SALLABENTE, S.L. | 48918163 | A0 FS1000199 1D | PROP.LIQUIDAC. | IMP.SOCIEDADES Y REN |
| CONSTRUCCIONES SALLABENTE, S.L. | 48918163 | A8 FS0800342 10 | PROP.LIQUIDAC. | IMP.SOCIEDADES Y REN |
| CONSTRUCCIONES SALLABENTE, S.L. | 48918163 | A9 FS0900203 14 | PROP.LIQUIDAC. | IMP.SOCIEDADES Y REN |
| CONSTRUCCIONES TELLETXE, S.L. | 95497707 | 11 S13000019 21 | LIQUID. INGRES. | IMP.ACT.ECON.Y OTROS |
| CONSTRUCCIONES URQUIJO 4, S.L. | 95256079 | 01 340055850 24 | REQUERIMIENTO | RECAUDACION |
| CONSTRUCCIONES Y CONTRATAS BENDUS, S.L. UNI | 01347772 | 01 340055820 55 | REQUERIMIENTO | RECAUDACION |
| CONSTRUCCIONES Y CONTRATAS GEDI, S.L. | 20816880 | 01 340061014 00 | DILIG. EMBARGO | RECAUDACION |
| CONSTRUCCIONES Y CONTRATAS GRANKO, S.L. | 95201562 | A7 FS0700266 1C | PROP.LIQUIDAC. | IMP.SOCIEDADES Y REN |
| CONSTRUCCIONES Y CONTRATAS GRANKO, S.L. | 95201562 | A8 FS0800341 18 | PROP.LIQUIDAC. | IMP.SOCIEDADES Y REN |
| CONSTRUCCIONES Y PAVIMENTOS GARCIA, S.L. | 95009478 | 11 S13000020 2X | LIQUID. INGRES. | IMP.ACT.ECON.Y OTROS |
| CONSTRUCCIONES Y REFORMAS VISERCA, S.L. | 95596789 | 01 340055152 59 | DILIG. EMBARGO | RECAUDACION |
| CONSTRUCCIONES Y SERVICIOS GORBELAN, S.A. | 95436796 | 01 340067031 13 | REQUERIMIENTO | RECAUDACION |
| CONSULADO HONORARIO DEL PERU EN BILBAO | 5041061B | 12 S13003007 11 | PROP.LIQUIDAC. | IMP.SOCIEDADES Y REN |
| CONTROL REGIONAL DE SERVICIOS, S.L. | 95522652 | 08 W23308558 1M | REQUERIMIENTOS | VALOR AÑADIDO |
| COOPERATIVA AGRICOLA Y GANADERA DE RESP | 48023600 | R3 270485955 0D | REQUERIMIENTOS | IMP.SOCIEDADES Y REN |
| COOPERATIVA AGRICOLA Y GANADERA DE RESP | 48023600 | R3 270495955 04 | REQUERIMIENTOS | IMP.SOCIEDADES Y REN |
| COOPERATIVA AGRICOLA Y GANADERA DE RESP | 48023600 | R3 270505955 04 | REQUERIMIENTOS | IMP.SOCIEDADES Y REN |
| COOPERATIVA AGRICOLA Y GANADERA DE RESP | 48023600 | R3 270515955 0V | REQUERIMIENTOS | IMP.SOCIEDADES Y REN |
| COOPERATIVA AGRICOLA Y GANADERA DE RESP | 48023600 | R3 270525955 0M | REQUERIMIENTOS | IMP.SOCIEDADES Y REN |
| COOPERATIVA CASAS BARATAS EL HOGAR OBRER | 48023477 | R3 270475955 0M | REQUERIMIENTOS | IMP.SOCIEDADES Y REN |
| COOPERATIVA DE CONSUMO Y ENSEÑANZA GOIUR | 48065189 | R3 270665955 0D | REQUERIMIENTOS | IMP.SOCIEDADES Y REN |
| COOPERATIVA DE CONSUMO Y ENSEÑANZA GOIUR | 48065189 | R3 270675955 04 | REQUERIMIENTOS | IMP.SOCIEDADES Y REN |
| COOPERATIVA DE CONSUMO Y ENSEÑANZA GOIUR | 48065189 | R3 270685955 0V | REQUERIMIENTOS | IMP.SOCIEDADES Y REN |
| COOPERATIVA DE CONSUMO Y ENSEÑANZA GOIUR | 48065189 | R3 270695955 0M | REQUERIMIENTOS | IMP.SOCIEDADES Y REN |
| COOPERATIVA DE ENSEÑANZA DE LAS ENCARTAC | 48048896 | R3 270555955 0V | REQUERIMIENTOS | IMP.SOCIEDADES Y REN |
| COOPERATIVA DE VIVIENDAS SANTA ANA DE BO | 48030720 | R3 270535955 0D | REQUERIMIENTOS | IMP.SOCIEDADES Y REN |
| COOPERATIVA DEL MAR ASOCIACION ARMADORES | 48039515 | 01 340057777 38 | DILIG. EMBARGO | RECAUDACION |
| COOPERATIVA VINICOLA DE CENICERO | 26005983 | 01 340055865 09 | REQUERIMIENTO | RECAUDACION |
| COOPERATIVAS DE VIVIENDAS CENTRO SOCIAL | 48052716 | R3 270585955 04 | REQUERIMIENTOS | IMP.SOCIEDADES Y REN |
| COOPERATIVAS DE VIVIENDAS CENTRO SOCIAL | 48052716 | R3 270595955 0V | REQUERIMIENTOS | IMP.SOCIEDADES Y REN |
| COOPERATIVAS DE VIVIENDAS CENTRO SOCIAL | 48052716 | R3 270605955 0V | REQUERIMIENTOS | IMP.SOCIEDADES Y REN |
| COOPERATIVAS DE VIVIENDAS CENTRO SOCIAL | 48052716 | R3 270615955 0M | REQUERIMIENTOS | IMP.SOCIEDADES Y REN |
| COREAL S.COOP. | 01319375 | 01 340055377 12 | REQUERIMIENTO | RECAUDACION |
| CORISCAO, S.L. | 48516066 | 53 W23259297 01 | LIQUID. DEVOLV | VALOR AÑADIDO |
| CORK CITY IRISH TABERN, S.L. | 95234670 | 07 S12007739 2B | LIQUID. INGRES. | RECAUDACION |
| CORK CITY IRISH TABERN, S.L. | 95234670 | 09 S12007753 2D | LIQUID. INGRES. | RECAUDACION |
| CORRALES AHEDO ROSA ANGELES | 14890348 | 01 340050457 99 | REQUERIMIENTO | RECAUDACION |
| CORREIA BORGES DE SOUSA LORIDO CATIA ISA | X6422841 | 01 340064518 88 | DILIG. EMBARGO | RECAUDACION |
| CORTES JIMENEZ JUAN ANTONIO | 30568893 | 01 340042734 46 | DILIG. EMBARGO | RECAUDACION |
| CORTES MOLINA LINA VANESSA | X6169641 | IM 113031476 44 | LIQUID. INGRES. | RECAUDACION |

| Zergaduna Contribuyente | I.F.K. N.I.F. | Agiria Documento | Prozedura Procedimiento | Organo arduraduna Organo responsable |
|--|------------------|---------------------|----------------------------|---|
| COSOLCA, S.COOP.L | 48192199 | R3 271246055 03 | REQUERIMIENTOS | IMP.SOCIEDADES Y REN |
| COSOLCA, S.COOP.L | 48192199 | R3 271256055 0U | REQUERIMIENTOS | IMP.SOCIEDADES Y REN |
| COSOLCA, S.COOP.L | 48192199 | R3 271266055 0L | REQUERIMIENTOS | IMP.SOCIEDADES Y REN |
| COSOLCA, S.COOP.L | 48192199 | R3 271276055 0C | REQUERIMIENTOS | IMP.SOCIEDADES Y REN |
| COTO MURGUIA MARIA DEL CARMEN | 14249130 | 12 300024681 1Q | PROP.LIQUIDAC. | IMP.SOCIEDADES Y REN |
| COTO MURGUIA MARIA DEL CARMEN | 14249130 | 12 300420391 1W | LIQUID. INGRES. | IMP.SOCIEDADES Y REN |
| COTODIS, S.L. | 48693618 | 07 SSSL92202 1G | LIQUID. INGRES. | RECAUDACION |
| COTODIS, S.L. | 48693618 | 08 SSSL92302 1G | LIQUID. INGRES. | RECAUDACION |
| COTTON BABY XXI, S.L. | 95212874 | 01 340055849 25 | REQUERIMIENTO | RECAUDACION |
| COVIMAR, S.COOP.I | 48042162 | R3 270545955 04 | REQUERIMIENTOS | IMP.SOCIEDADES Y REN |
| CRACKEN DEGUSTACION, S.L. | 01487487 | 12 W23308019 1Q | PROP.LIQUIDAC. | IMP.SOCIEDADES Y REN |
| CREACIONES DIGITALES ZULUETA, S.L. | 95051389 | 07 S13004016 1X | PROP.LIQUIDAC. | IMP.SOCIEDADES Y REN |
| CREACIONES DIGITALES ZULUETA, S.L. | 95051389 | 08 S13004019 18 | PROP.LIQUIDAC. | IMP.SOCIEDADES Y REN |
| CREACIONES DIGITALES ZULUETA, S.L. | 95051389 | 09 S13004020 13 | PROP.LIQUIDAC. | IMP.SOCIEDADES Y REN |
| CREACIONES DIGITALES ZULUETA, S.L. | 95051389 | 10 S13004021 10 | PROP.LIQUIDAC. | IMP.SOCIEDADES Y REN |
| CRESPO VIDAL SHEILA | 78887318 | 10 S12009349 2K | LIQUID. INGRES. | RECAUDACION |
| CRISTALERIA ISALO, S.A. | 48164453 | 12 W23209581 1Y | PROP.LIQUIDAC. | IMP.SOCIEDADES Y REN |
| CROMENSONI, S.L. | 95374328 | 01 340050984 56 | REQUERIMIENTO | RECAUDACION |
| CUBERIA ORTIZ JULIAN | 14944806 | IM 113031192 50 | LIQUID. INGRES. | RECAUDACION |
| CUBO GARCIA JOSE MIGUEL | 14571761 | 09 S13003634 1A | PROP.LIQUIDAC. | LIQUIDAC.PROVIS.I.R. |
| CUBO GARCIA JOSE MIGUEL | 14571761 | 10 S13003635 17 | PROP.LIQUIDAC. | LIQUIDAC.PROVIS.I.R. |
| CUE MARTIN MARIA BELEN | 14594238 | 12 255535663 0Z | LIQUID. INGRES. | RECAUDACION |
| CUEDE FERNANDEZ ALEXEI | 45668810 | 01 340055055 44 | LEVANT.EMBARGO | RECAUDACION |
| CUESTA SANCHEZ JOSE LUIS | 14564431 | 20 120309454 0 | FRACCIONAMIENTO | APLAZAMIENTOS |
| CUETO BULNES JOSE LUIS | 13871258 | R8 W02755045 1X | REQUERIMIENTOS | LIQUIDAC.PROVIS.I.R. |
| CUETO BULNES JOSE LUIS | 13871258 | R9 W03728175 1H | REQUERIMIENTOS | LIQUIDAC.PROVIS.I.R. |
| CUEVAS LOPEZ ANA ISABEL | 14950939 | 20 133337701 03 | LIQUID. INGRES. | RECAUDACION |
| CUNDIN ISASI MARIA NIEVES | 14692864 | 20 130005111 0 | FRACCIONAMIENTO | APLAZAMIENTOS |
| CUNDIN ISASI MARIA NIEVES | 14692864 | 20 130005121 0 | FRACCIONAMIENTO | APLAZAMIENTOS |
| CURBELO MORALES PEDRO MANUEL | 78543050 | 08 102486581 18 | LIQUID. INGRES. | RECAUDACION |
| CYVIN, S.L. | 48176804 | R3 268903189 11 | REQUERIMIENTOS | IMP.SOCIEDADES Y REN |
| CYVIN, S.L. | 48176804 | 12 S13002939 1Y | PROP.LIQUIDAC. | IMP.SOCIEDADES Y REN |
| CYVIN, S.L. | 48176804 | 2F 306145071 0Z | LIQUID. INGRES. | RECAUDACION |
| D V GESTION INNOVACION PROYECTOS E INVER | 95393435 | 20 130124633 0 | FRACCIONAMIENTO | APLAZAMIENTOS |
| D.VAEX EDICIONES Y SERVICIOS AUDIOVISUAL | 48932164 | SZ 201300311 40 | COMUNICACIONES | APLAZAMIENTOS |
| DA CONCEICAO FARIAS DULCELINA | X9989687 | R1 P11016930 1W | REQUERIMIENTOS | LIQUIDAC.PROVIS.I.R. |
| DA COSTA TEIXEIRA MANUEL | X6093612 | 01 340051722 80 | DILIG. EMBARGO | RECAUDACION |
| DA SILVA AILTON JOSE | X6791296 | WW W23169307 0D | LIQUID. INGRES. | RECAUDACION |
| DA SILVA DANUSSA MARIA | X4180728 | 12 S13003328 13 | PROP.LIQUIDAC. | IMP.SOCIEDADES Y REN |
| DA SILVA FERNANDES JOSE | X5448023 | 06 F06000548 1W | LIQUID. INGRES. | RECAUDACION |
| DA SILVA FERNANDES JOSE | X5448023 | 06 S12000988 21 | LIQUID. INGRES. | RECAUDACION |
| DA SILVA FERNANDES JOSE | X5448023 | 07 F07000456 1A | LIQUID. INGRES. | RECAUDACION |
| DA SILVA FERNANDES JOSE | X5448023 | 07 S12000989 2S | LIQUID. INGRES. | RECAUDACION |
| DA SILVA FERNANDES JOSE | X5448023 | 08 F08000214 1E | LIQUID. INGRES. | RECAUDACION |
| DA SILVA FERNANDES JOSE | X5448023 | 08 S12000990 2N | LIQUID. INGRES. | RECAUDACION |
| DA SILVA FERNANDES JOSE | X5448023 | 09 F09000142 1K | LIQUID. INGRES. | RECAUDACION |
| DA SILVA FERNANDES JOSE | X5448023 | 09 S12000991 2E | LIQUID. INGRES. | RECAUDACION |
| DA SILVA SARAIVA LUIS ANTONIO | X0720969 | 10 103064565 1H | LIQUID. INGRES. | RECAUDACION |
| DA VEGA DOLI, S.A. LIMA | X1477840 | 10 102486517 1S | LIQUID. INGRES. | RECAUDACION |
| DA VINCI BILBAO, S.L. | 95072013 | R3 269285955 09 | REQUERIMIENTOS | IMP.SOCIEDADES Y REN |
| DA VINCI BILBAO, S.L. | 95072013 | R3 269295955 00 | REQUERIMIENTOS | IMP.SOCIEDADES Y REN |
| DAFAUCE OSORO PALOMA | 15352000 | IM 113030071 73 | LIQUID. INGRES. | RECAUDACION |
| DAHE PRODUCTS IMPORT, S.L. | 95557104 | 09 247169748 18 | COMUNICACIONES | CENSOS FISCALES |
| DALEX PRO, S.L. | 48789580 | 12 W21864108 13 | PROP.LIQUIDAC. | IMP.SOCIEDADES Y REN |
| DAMSECO, S.L. | 48190391 | R3 272528755 07 | REQUERIMIENTOS | IMP.SOCIEDADES Y REN |
| DANLERY, S.L. | 48732192 | 07 S13003652 1K | PROP.LIQUIDAC. | IMP.SOCIEDADES Y REN |
| DANLERY, S.L. | 48732192 | 08 S13003631 1Z | PROP.LIQUIDAC. | IMP.SOCIEDADES Y REN |
| DANLERY, S.L. | 48732192 | 09 S13003630 16 | PROP.LIQUIDAC. | IMP.SOCIEDADES Y REN |
| DARRY BASIROU | X2885009 | 20 130127763 0 | FRACCIONAMIENTO | APLAZAMIENTOS |
| DE ABAJO RODRIGUEZ ELIAS | 11926018 | 12 W21858822 1I | LIQUID. INGRES. | IMP.SOCIEDADES Y REN |
| DE FARIA GISELE CAROLINE | X6452567 | 01 340066777 75 | REQUERIMIENTO | RECAUDACION |
| DE JESUS MANUEL GREGORIO | X7277007 | 01 340050734 14 | REQUERIMIENTO | RECAUDACION |
| DE LA FUENTE MARCOS SONSOLES | 72256852 | 12 L01051118 1J | LIQUID. INGRES. | RECAUDACION |
| DE LA HORRA MATEOS MARIA CARMEN | 14576976 | 00 840150060 18 | DILIG. EMBARGO | RECAUDACION |
| DE LA IGLESIA GARRETAS MIGUEL | 22731072 | 01 340054489 27 | LEVANT.EMBARGO | RECAUDACION |
| DE LA IGLESIA GARRETAS MIGUEL | 22731072 | 01 340054492 24 | LEVANT.EMBARGO | RECAUDACION |
| DE LA IGLESIA GARRETAS MIGUEL | 22731072 | 01 340054496 20 | LEVANT.EMBARGO | RECAUDACION |
| DE LA PEÑA LOPEZ MARTINEZ MANUEL | 20178663 | 12 300422300 1Q | PROP.LIQUIDAC. | IMP.SOCIEDADES Y REN |
| DE LA YDALGA ZABALLA JULIAN MARIA | 14489090 | 12 S13003374 1F | PROP.LIQUIDAC. | IMP.SOCIEDADES Y REN |
| DE LUIS ASTARLOA FERNANDO VICENTE | 14582782 | 72 121295103 01 | LIQUID. INGRES. | SUCESIONES Y DONACIO |
| DE LUIS ASTARLOA FERNANDO VICENTE | 14582782 | 72 121298104 01 | LIQUID. INGRES. | SUCESIONES Y DONACIO |
| DE LUIS ASTARLOA JOSE MARIA | 30573565 | 72 121295102 01 | LIQUID. INGRES. | SUCESIONES Y DONACIO |
| DE LUIS ASTARLOA JOSE MARIA | 30573565 | 72 121298102 01 | LIQUID. INGRES. | SUCESIONES Y DONACIO |
| DE MIGUEL RODRIGUEZ MARIA LUISA | 14098066 | R3 268917055 1E | REQUERIMIENTOS | RECURSOS E INFORMACI |
| DE NICOLAS BETI MARIA VICTORIA | 14392546 | 20 130113503 0 | FRACCIONAMIENTO | APLAZAMIENTOS |
| DE PEDRO CONTRERAS KARLOS XABIER | 30630404 | 73 130305602 01 | LIQUID. INGRES. | SUCESIONES Y DONACIO |
| DEALER ABRA, S.L. | 95417853 | 07 FS0700243 1C | LIQUID. INGRES. | IMP.SOCIEDADES Y REN |
| DEALER ABRA, S.L. | 95417853 | 07 S12009900 2X | LIQUID. INGRES. | IMP.SOCIEDADES Y REN |
| DEALER ABRA, S.L. | 95417853 | 07 S13004026 1T | PROP.LIQUIDAC. | IMP.SOCIEDADES Y REN |
| DEALER ABRA, S.L. | 95417853 | 08 FS0800276 12 | LIQUID. INGRES. | RECAUDACION |
| DEALER ABRA, S.L. | 95417853 | 08 S12006100 2T | LIQUID. INGRES. | RECAUDACION |
| DEALER ABRA, S.L. | 95417853 | 09 FS0900136 1E | LIQUID. INGRES. | RECAUDACION |
| DEALER ABRA, S.L. | 95417853 | 09 S12006101 2K | LIQUID. INGRES. | RECAUDACION |
| DECONS CONSTRUCCIONES SIGLO 21, S.L. | 95568663 | 01 340054983 33 | DILIG. EMBARGO | RECAUDACION |
| DECONS CONSTRUCCIONES SIGLO 21, S.L. | 95568663 | 01 340054990 26 | DILIG. EMBARGO | RECAUDACION |
| DECORACIONES DOMINGO, S.A. | 48119523 | R3 272328555 01 | REQUERIMIENTOS | IMP.SOCIEDADES Y REN |
| DEKORNNER TOP DIEZ, S.L. | 95431128 | 11 S12009731 2R | LIQUID. INGRES. | IMP.ACT.ECON.Y OTROS |
| DEL ARCO FERNANDEZ SERAFIN | 24406917 | 10 W04799734 6Z | RES.REC/COND.DE | RECURSOS E INFORMACI |
| DEL BARCO CANOSA JUAN EMILIO | 53098953 | 08 P08115738 2P | LIQUID. INGRES. | RECAUDACION |
| DEL RIO PEREZ JORGE | 78886871 | 12 S13003545 17 | PROP.LIQUIDAC. | IMP.SOCIEDADES Y REN |

| Zergaduna Contribuyente | I.F.K. N.I.F. | Agiria Documento | Prozedura Procedimiento | Organo arduraduna Organo responsable |
|--|------------------|---------------------|----------------------------|---|
| DEL VALLE FERNANDEZ VANESA | 78928457 | R3 268903549 1T | REQUERIMIENTOS | IMP.SOCIEDADES Y REN |
| DEL VALLE FERNANDEZ VANESA | 78928457 | 12 S13003552 1R | PROP.LIQUIDAC. | IMP.SOCIEDADES Y REN |
| DEL VALLE FERNANDEZ VANESA | 78928457 | 12 S13003553 1J | PROP.LIQUIDAC. | IMP.SOCIEDADES Y REN |
| DELGADO GARCIA ANDRES | 22713592 | 73 130249603 01 | LIQUID. INGRES. | SUCESIONES Y DONACIO |
| DELGADO MATEOS MARIA ANGELES | 14242757 | R3 268903431 1V | REQUERIMIENTOS | IMP.SOCIEDADES Y REN |
| DELGADO MATEOS MARIA ANGELES | 14242757 | 12 S13003367 1N | PROP.LIQUIDAC. | IMP.SOCIEDADES Y REN |
| DELGADO MATEOS MARIA ANGELES | 14242757 | 12 S13003368 1N | PROP.LIQUIDAC. | IMP.SOCIEDADES Y REN |
| DELIRIUM STUDIOS EVOLUTION, S.L. | 95462958 | 12 W23285719 1E | REQUERIMIENTOS | IMP.SOCIEDADES Y REN |
| DELMAVENDING, S.L. | 95035739 | 07 FS0700188 1Y | LIQUID. INGRES. | RECAUDACION |
| DELMAVENDING, S.L. | 95035739 | 07 S12006604 24 | LIQUID. INGRES. | RECAUDACION |
| DELMEX ADVISE, S.L. | 65788150 | 01 340066893 55 | REQUERIMIENTO | RECAUDACION |
| DELMEX ADVISE, S.L. | 65788150 | 12 W23170177 1N | PROP.LIQUIDAC. | IMP.SOCIEDADES Y REN |
| DELUXE COCINAS 2009, S.L. | 95562930 | SZ 201300312 46 | COMUNICACIONES | APLAZAMIENTOS |
| DELUXE COCINAS 2009, S.L. | 95562930 | SZ 201300312 47 | COMUNICACIONES | APLAZAMIENTOS |
| DENDABERRI HOSTELERIA, S.L. | 95252565 | 09 W04181239 15 | LIQUID. DEVOLV | TESORERÒA Y GARANTÍA |
| DENGON CONSTRUCCIONES SERVICIOS, S.L. | 04413159 | 01 340067293 43 | DILIG. EMBARGO | RECAUDACION |
| DERRIBOS MONEY, S.L. | 95572681 | R3 268903347 1L | REQUERIMIENTOS | IMP.SOCIEDADES Y REN |
| DERRIBOS MONEY, S.L. | 95572681 | 11 S13000022 2H | LIQUID. INGRES. | IMP.ACT.ECON.Y OTROS |
| DESARROLLOS EMPRESARIALES ESTILO, S.L. | 85816064 | 11 S12005051 2H | LIQUID. INGRES. | RECAUDACION |
| DESPACHO SINGULAR, S.L. | 95353520 | 12 W23286901 1R | REQUERIMIENTOS | VALOR AÑADIDO |
| DEXBER DEMOLICIONES Y EXCAVACIONES, S.L. | 95660635 | 12 W23274225 1G | REQUERIMIENTOS | VALOR AÑADIDO |
| DEYKAR LIGNUM, S.L. | 95663993 | 12 S13003295 15 | PROP.LIQUIDAC. | IMP.SOCIEDADES Y REN |
| DEYKAR LIGNUM, S.L. | 95663993 | 12 W23204871 1J | LIQUID. INGRES. | IMP.SOCIEDADES Y REN |
| DIADIOU BIZANE | X3525832 | 01 340060136 06 | DILIG. EMBARGO | RECAUDACION |
| DIAZ DIAZ ESMERALDA | X2626746 | 53 606008234 01 | LIQUID. INGRES. | RECAUDACION |
| DIAZ GARCIA ENRIQUE | 10794954 | 01 340055645 36 | LEVANT.EMBARGO | RECAUDACION |
| DIAZ LOPEZ MIGUEL ANGEL | 24402796 | 01 340053398 68 | DILIG. EMBARGO | RECAUDACION |
| DIAZ RUIZ JUAN IGNACIO | 14583987 | 10 E00261147 2B | LIQUID. INGRES. | RECAUDACION |
| DIEGO MURUA MARIA PILAR | 14394357 | 12 S13003373 1N | PROP.LIQUIDAC. | IMP.SOCIEDADES Y REN |
| DIEGO MURUA MARIA PILAR | 14394357 | 12 W21801616 1O | PROP.LIQUIDAC. | IMP.SOCIEDADES Y REN |
| DIEGO MURUA MARIA PILAR | 14394357 | 12 W23225261 1Y | PROP.LIQUIDAC. | IMP.SOCIEDADES Y REN |
| DIEZ BUSTAMANTE AIZEA | 78936116 | 10 260533663 1N | PROP.LIQUIDAC. | IMP.SOCIEDADES Y REN |
| DIEZ MONTES JUAN ANTONIO | 14387315 | R3 268921655 1B | REQUERIMIENTOS | RECURSOS E INFORMACI |
| DIEZ MORO SONIA | 30622606 | 12 W21818446 12 | LIQUID. INGRES. | IMP.SOCIEDADES Y REN |
| DIEZ MORO SONIA | 30622606 | 12 W23242115 1V | PROP.LIQUIDAC. | IMP.SOCIEDADES Y REN |
| DIEZ PONZOA SANTIAGO | 72385295 | R3 268903536 1L | REQUERIMIENTOS | IMP.SOCIEDADES Y REN |
| DIEZ PONZOA SANTIAGO | 72385295 | 12 S13003527 1Z | PROP.LIQUIDAC. | IMP.SOCIEDADES Y REN |
| DIEZ PONZOA SANTIAGO | 72385295 | 12 S13003528 1R | PROP.LIQUIDAC. | IMP.SOCIEDADES Y REN |
| DIMASS PUBLICIDAD, S.L. | 95370367 | R3 268903303 1X | REQUERIMIENTOS | IMP.SOCIEDADES Y REN |
| DIMASS PUBLICIDAD, S.L. | 95370367 | 12 S13003150 1V | PROP.LIQUIDAC. | IMP.SOCIEDADES Y REN |
| DIOP MOUSTAPHA | X4188457 | 13 DW0000486 00 | LIQUID. DEVOLV | TESORERÒA Y GARANTÍA |
| DISENF SERVICIOS INTEGRALES, S.L. | 95599692 | 12 W23187633 1J | LIQUID. INGRES. | IMP.SOCIEDADES Y REN |
| DISMARBIL 2000, S.L. | 95014031 | R3 268892849 0K | REQUERIMIENTOS | IMP.SOCIEDADES Y REN |
| DISMARBIL 2000, S.L. | 95014031 | R3 268902849 0K | REQUERIMIENTOS | IMP.SOCIEDADES Y REN |
| DISTRIBUCIONES LUBRIVAR, S.L. | 95215000 | 53 W23242396 01 | LIQUID. DEVOLV | VALOR AÑADIDO |
| DIXBOXES SAN, S.L. | 99136764 | R3 X00012147 01 | REQUERIMIENTOS | INSPECCION |
| DOCOBO FERNANDEZ SANTIAGO JOSE | 34635191 | DZ 201300006 90 | COMUNICACIONES | ACTUACIONES ESPECIAL |
| DOGHEM HUSSAM ZAKHARIA | X8130654 | 62 122787901 1Q | LIQUID. INGRES. | RECAUDACION |
| DOLIWA WILHEM | X1227365 | 72 12D078903 01 | LIQUID. INGRES. | SUCESIONES Y DONACIO |
| DOMENECH PUBILL ANTONIO | 38007587 | 13 306137770 0C | LIQUID. INGRES. | RECAUDACION |
| DOMENECH PUBILL ANTONIO | 38007587 | 20 130129303 0 | FRACCIONAMIENTO | APLAZAMIENTOS |
| DOMINGUE MIRIAN | M4819244 | IM 113030561 78 | LIQUID. INGRES. | RECAUDACION |
| DOMINGUEZ CIMAS JOSE LUIS | 15338817 | 12 S13003413 15 | PROP.LIQUIDAC. | IMP.SOCIEDADES Y REN |
| DOMINGUEZ CIMAS JOSE LUIS | 15338817 | 12 S13003414 1X | PROP.LIQUIDAC. | IMP.SOCIEDADES Y REN |
| DOMINGUEZ CIMAS JOSE LUIS | 15338817 | 12 300422150 11 | PROP.LIQUIDAC. | IMP.SOCIEDADES Y REN |
| DOMINGUEZ DE LOS REYES BEATRIZ | 45622045 | 12 W21839033 1T | LIQUID. INGRES. | IMP.SOCIEDADES Y REN |
| DOMINGUEZ HERNANDEZ MIREN | 45677019 | 12 W21884314 11 | LIQUID. INGRES. | IMP.SOCIEDADES Y REN |
| DONITAM, S.L. | 95245692 | R3 270255955 0M | REQUERIMIENTOS | IMP.SOCIEDADES Y REN |
| DONITAM, S.L. | 95245692 | R3 270265955 0D | REQUERIMIENTOS | IMP.SOCIEDADES Y REN |
| DONITAM, S.L. | 95245692 | R3 270275955 04 | REQUERIMIENTOS | IMP.SOCIEDADES Y REN |
| DONITAM, S.L. | 95245692 | 08 S13004143 12 | PROP.LIQUIDAC. | IMP.SOCIEDADES Y REN |
| DUÑAITURRIA Y ESTANCONA, S.A. | 48003602 | R3 270455955 04 | REQUERIMIENTOS | IMP.SOCIEDADES Y REN |
| DUQUE GARCIA JORGE LUIS | 14261105 | 01 340042207 89 | DILIG. EMBARGO | RECAUDACION |
| DUQUE MIRA JHON JABER | 79172237 | 12 300024519 1W | PROP.LIQUIDAC. | IMP.SOCIEDADES Y REN |
| DUQUE MIRA JHON JABER | 79172237 | 12 300420508 10 | LIQUID. INGRES. | IMP.SOCIEDADES Y REN |
| DUQUE VENTURA SIMOES MARIA FATIMA | X7968989 | 01 340056886 72 | DILIG. EMBARGO | RECAUDACION |
| DURPAM SPORT BIZKAIA, S.L. | 95612545 | R3 268903359 11 | REQUERIMIENTOS | IMP.SOCIEDADES Y REN |
| DURPAM SPORT BIZKAIA, S.L. | 95612545 | 11 S13000024 21 | LIQUID. INGRES. | IMP.ACT.ECON.Y OTROS |
| DURPAM SPORT BIZKAIA, S.L. | 95612545 | 12 S13003261 1D | PROP.LIQUIDAC. | IMP.SOCIEDADES Y REN |
| DURPAM SPORT BIZKAIA, S.L. | 95612545 | 12 S13003262 15 | PROP.LIQUIDAC. | IMP.SOCIEDADES Y REN |
| DYNAMICON INFORMACION EMPRESARIAL, S.L. | 95466280 | 11 S12007595 5R | LIQUID. INGRES. | IMP.SOCIEDADES Y REN |
| DYNAMICON INFORMACION EMPRESARIAL, S.L. | 95466280 | 11 W14098668 8L | LIQUID. INGRES. | IMP.SOCIEDADES Y REN |
| EBANISTERIA D.M. 2010, S.L. | 95249355 | R3 270865955 0V | REQUERIMIENTOS | IMP.SOCIEDADES Y REN |
| EBANISTERIA D.M. 2010, S.L. | 95249355 | 11 S13000025 2T | LIQUID. INGRES. | IMP.ACT.ECON.Y OTROS |
| ECHAVE ALBIZUA JOSE IGNACIO | 16042172 | 01 340059962 85 | DILIG. EMBARGO | RECAUDACION |
| ECHAVE ZABALA JESUS | 15980736 | R2 300028004 28 | REQUERIMIENTOS | IMP.ACT.ECON.Y OTROS |
| ECHANDIA PLAZA JESUS IGNACIO | 05376271 | 13 130019718 04 | LIQUID. DEVOLV | TESORERÒA Y GARANTÍA |
| ECHEBARRIA ROMAN ANA ISABEL | 16046897 | 11 E00412444 20 | LIQUID. INGRES. | RECAUDACION |
| ECHEGARAY ROMAN NELIA | Y0943408 | IM 113031506 34 | LIQUID. INGRES. | RECAUDACION |
| ECHEVARRIA ELORRIAGA JOSE MARIA | 14900443 | 01 340052278 07 | DILIG. EMBARGO | RECAUDACION |
| ECHEVARRIA PEREZ DAVID | 45666832 | 01 340054768 40 | LEVANT.EMBARGO | RECAUDACION |
| ECHEVERRIA FERRERUELA ARACELI | 16276452 | 01 340066447 99 | DILIG. EMBARGO | RECAUDACION |
| ECHEVERRIA SAIZ VISITACION | 15112390 | 08 S12009648 26 | LIQUID. INGRES. | LIQUIDAC.PROVIS.I.R. |
| ECHEVERRIA SAIZ VISITACION | 15112390 | 09 003465891 2D | LIQUID. INGRES. | LIQUIDAC.PROVIS.I.R. |
| ECHEVERRIA SAIZ VISITACION | 15112390 | 10 103078322 2U | LIQUID. INGRES. | LIQUIDAC.PROVIS.I.R. |
| EGILEBAT, S.L. | 48675059 | 11 S13000026 2L | LIQUID. INGRES. | IMP.ACT.ECON.Y OTROS |
| EGUIA GOTI JUAN IGNACIO | 14932484 | 12 W21842469 1L | PROP.LIQUIDAC. | IMP.SOCIEDADES Y REN |
| EGUIA SALUTREGUI JUAN | 30655009 | 12 S13003496 1L | PROP.LIQUIDAC. | IMP.SOCIEDADES Y REN |
| EGUIA SALUTREGUI JUAN | 30655009 | 12 S13003497 1D | PROP.LIQUIDAC. | IMP.SOCIEDADES Y REN |
| EGUILUZ MORAN ANTONIO | 30612578 | 01 340053762 92 | REQUERIMIENTO | RECAUDACION |

| Zergaduna Contribuyente | I.F.K. N.I.F. | Agiria Documento | Prozedura Procedimiento | Organo arduraduna Organo responsable |
|---|------------------|---------------------|----------------------------|---|
| EGUILUZ MORAN ANTONIO | 30612578 | 07 W01907413 11 | LIQUID. INGRES. | RECAUDACION |
| EHIMOV IGNAT | X3158370 | 01 340065957 05 | DILIG. EMBARGO | RECAUDACION |
| EIGUREN MENDIGUREN SANTIAGO | 14497160 | 11 W14033367 16 | LIQUID. INGRES. | IMP.SOCIEDADES Y REN |
| EL BOUCHATTAOUI JAMAL | X4233691 | IM 113031615 99 | LIQUID. INGRES. | RECAUDACION |
| EL MAROUTI ACHAHBAR MIMOUN | 78997770 | 10 S12010713 22 | LIQUID. INGRES. | RECAUDACION |
| ELBOW REST, S.L. | 95210027 | 12 206135035 0H | LIQUID. INGRES. | RECAUDACION |
| ELECTRICIDAD CHEBA, S.L. | 48132203 | 10 FS1000058 17 | LIQUID. INGRES. | RECAUDACION |
| ELECTRICIDAD GOBELA, S.L. | 48777577 | R3 267851010 0I | REQUERIMIENTOS | IMP.SOCIEDADES Y REN |
| ELECTRICIDAD GOBELA, S.L. | 48777577 | R3 267861010 09 | REQUERIMIENTOS | IMP.SOCIEDADES Y REN |
| ELECTRICIDAD IDOIAGA 2001, S.L. | 48922355 | R3 269225955 0R | REQUERIMIENTOS | IMP.SOCIEDADES Y REN |
| ELECTRICIDAD INSTELAN 2001, S.L. | 48938740 | 53 W20324509 01 | LIQUID. COMPENS | IMP.SOCIEDADES Y REN |
| ELECTRO RAYSA, S.L. | 48108591 | 10 FS1000054 13 | LIQUID. INGRES. | RECAUDACION |
| ELECTRONIC TRAFIC, S.A. Y ETRA NORTE SA, UN | 95103149 | 08 S13003981 1X | PROP.LIQUIDAC. | IMP.SOCIEDADES Y REN |
| ELECTRONIC TRAFIC, S.A. Y ETRA NORTE SA, UN | 95103149 | 09 S13003982 1O | PROP.LIQUIDAC. | IMP.SOCIEDADES Y REN |
| ELECTRONIC TRAFIC, S.A. Y ETRA NORTE SA, UN | 95103149 | 10 S13003983 1L | PROP.LIQUIDAC. | IMP.SOCIEDADES Y REN |
| ELECTRONIC TRAFIC, S.A. Y ETRA NORTE SA, UN | 95103149 | 11 S13003984 1C | PROP.LIQUIDAC. | IMP.SOCIEDADES Y REN |
| ELGUEZABAL ARRIETA FRANCISCO | 14866567 | 09 DZ0033200 1A | LIQUID. INGRES. | RECAUDACION |
| ELGUEZABAL ARRIETA FRANCISCO | 14866567 | 09 DZ0033200 28 | LIQUID. INGRES. | RECAUDACION |
| ELGUEZABAL ARRIETA FRANCISCO | 14866567 | 09 DZ0033200 36 | LIQUID. INGRES. | RECAUDACION |
| ELGUEZABAL ARRIETA FRANCISCO | 14866567 | 09 DZ0033200 44 | LIQUID. INGRES. | RECAUDACION |
| ELGUEZABAL ARRIETA FRANCISCO | 14866567 | 09 DZ0033200 52 | LIQUID. INGRES. | RECAUDACION |
| ELGUEZABAL ARRIETA FRANCISCO | 14866567 | 09 DZ0033200 60 | LIQUID. INGRES. | RECAUDACION |
| ELHIHI BADR | X3585104 | 01 340058851 30 | DILIG. EMBARGO | RECAUDACION |
| ELORDUI URQUIZA YON | 11906544 | 01 340054895 24 | DILIG. EMBARGO | RECAUDACION |
| ELORDUI URQUIZA YON | 11906544 | 01 340055746 47 | DILIG. EMBARGO | RECAUDACION |
| ELORDUY TOLOSA GORKA | 30645452 | R1 203474085 1P | REQUERIMIENTOS | LIQUIDAC.PROVIS.I.R. |
| ELORRIOKO GURIA, S.L. | 95437232 | 01 340065928 35 | DILIG. EMBARGO | RECAUDACION |
| EMBORA MOLDES Y TROQUELERIA EN GENERAL S | 95548152 | R3 268903341 1X | REQUERIMIENTOS | IMP.SOCIEDADES Y REN |
| EMBORA MOLDES Y TROQUELERIA EN GENERAL S | 95548152 | 12 S13003225 1X | PROP.LIQUIDAC. | IMP.SOCIEDADES Y REN |
| ENDIKA E IBAI RESTAURACION, S.L. | 95545760 | 12 W23211569 1P | PROP.LIQUIDAC. | IMP.SOCIEDADES Y REN |
| ERAIKER PROYECTOS Y RESTAURACIONES, S.A.-CO | 95023164 | 09 S13003951 18 | PROP.LIQUIDAC. | IMP.SOCIEDADES Y REN |
| ERAIKER PROYECTOS Y RESTAURACIONES, S.A.-CO | 95023164 | 10 S13003953 1X | PROP.LIQUIDAC. | IMP.SOCIEDADES Y REN |
| ERAIKER PROYECTOS Y RESTAURACIONES, S.A.-CO | 95023164 | 11 S13003954 1O | PROP.LIQUIDAC. | IMP.SOCIEDADES Y REN |
| ERAUZQUIN TELLECHEA GOTZON | 78868718 | R3 268903543 15 | REQUERIMIENTOS | IMP.SOCIEDADES Y REN |
| ERAUZQUIN TELLECHEA GOTZON | 78868718 | 12 S13003538 1N | PROP.LIQUIDAC. | IMP.SOCIEDADES Y REN |
| ERBESTEKO, S.L. | 95025540 | 01 340062074 08 | DILIG. EMBARGO | RECAUDACION |
| ESAMEL, S.L. | 48287049 | 01 340066560 83 | LEVANT.EMBARGO | RECAUDACION |
| ESAMEL, S.L. | 48287049 | 20 130129783 0 | FRACCIONAMIENTO | APLAZAMIENTOS |
| ESBI ENGINEERING LTD SUCURSAL EN ESPAÑA | 0071552D | R3 270005955 0D | REQUERIMIENTOS | IMP.SOCIEDADES Y REN |
| ESBI ENGINEERING LTD SUCURSAL EN ESPAÑA | 0071552D | R3 270015955 04 | REQUERIMIENTOS | IMP.SOCIEDADES Y REN |
| ESBI ENGINEERING LTD SUCURSAL EN ESPAÑA | 0071552D | R3 270025955 0V | REQUERIMIENTOS | IMP.SOCIEDADES Y REN |
| ESCONTA CONSULTING, S.L. | 82126517 | 12 S13003036 1X | PROP.LIQUIDAC. | IMP.SOCIEDADES Y REN |
| ESCUDERO ESCUDERO PACIANO 000507127B SLN | 95304861 | 12 S13003122 1R | PROP.LIQUIDAC. | IMP.SOCIEDADES Y REN |
| ESNETIK KOOP.ELK | 95685368 | 12 303683780 1Q | REQUERIMIENTOS | IMP.SOCIEDADES Y REN |
| ESPACIOS EXTERIORES, S.L. | 48568505 | 12 W21880876 1V | PROP.LIQUIDAC. | IMP.SOCIEDADES Y REN |
| ESPARZA SOLANA ARITZ | 16061519 | 01 340053555 06 | REQUERIMIENTO | RECAUDACION |
| ESPIGA PLACER IGNACIO MIGUEL | 22715299 | R3 268903487 1Z | REQUERIMIENTOS | IMP.SOCIEDADES Y REN |
| ESPINOSA GONZALEZ RUBEN | 16052549 | 08 903295507 2B | LIQUID. INGRES. | RECAUDACION |
| ESPINOSA GONZALEZ RUBEN | 16052549 | 10 E00246710 1S | LIQUID. INGRES. | RECAUDACION |
| ESTEBAN MARTINEZ AMADOR FERNANDO | 14200911 | R3 268919255 1O | REQUERIMIENTOS | RECURSOS E INFORMACI |
| ESTEBAN ZORRILLA, S.L. | 48149785 | 10 FS1000061 1N | LIQUID. INGRES. | RECAUDACION |
| ESTEBANEZ ABELLA MANUEL ANGEL | 45820708 | 01 340054760 48 | LEVANT.EMBARGO | RECAUDACION |
| ESTEBANEZ ABELLA MANUEL ANGEL | 45820708 | 01 340054765 43 | LEVANT.EMBARGO | RECAUDACION |
| ESTELLA GABASA VICENTE CRISTOBAL | 14534534 | 01 340054736 73 | LEVANT.EMBARGO | RECAUDACION |
| ESTELLA GABASA VICENTE CRISTOBAL | 14534534 | 01 340054740 69 | LEVANT.EMBARGO | RECAUDACION |
| ESTILO IMPECCABLE, S.L. | 95500948 | R3 268903332 1T | REQUERIMIENTOS | IMP.SOCIEDADES Y REN |
| ESTILO IMPECCABLE, S.L. | 95500948 | 12 S13003202 1T | PROP.LIQUIDAC. | IMP.SOCIEDADES Y REN |
| ESTUCONOR, S.L. | 95022638 | WW W23318825 0P | LIQUID. INGRES. | RECAUDACION |
| ESTUCONOR, S.L. | 95022638 | 53 W21899198 01 | RES.REC/COND.BA | IMP.SOCIEDADES Y REN |
| ESTUDIO ASTRABUDUA, S.L. | 95310280 | R3 268903295 1N | REQUERIMIENTOS | IMP.SOCIEDADES Y REN |
| ESTUDIO ASTRABUDUA, S.L. | 95310280 | 12 S13004038 1A | PROP.LIQUIDAC. | IMP.SOCIEDADES Y REN |
| ESTUDIO ASTRABUDUA, S.L. | 95310280 | 12 S13004039 12 | PROP.LIQUIDAC. | IMP.SOCIEDADES Y REN |
| ESTUDIO ETXEBARRI, S.L. | 95342770 | 01 340062663 00 | DILIG. EMBARGO | RECAUDACION |
| ESTUDIO TXURDINAGA, S.L. | 95263760 | R3 272518755 0G | REQUERIMIENTOS | IMP.SOCIEDADES Y REN |
| ESTUDIO URBANO BASIKO | 95598280 | 11 S13000027 2D | LIQUID. INGRES. | IMP.ACT.ECON.Y OTROS |
| ESTUDIOS JM LANAK, S.L. | 95411286 | R3 268903309 1L | REQUERIMIENTOS | IMP.SOCIEDADES Y REN |
| ESTUDIOS JM LANAK, S.L. | 95411286 | 01 340055159 52 | REQUERIMIENTO | RECAUDACION |
| ETRONORTE, S.L. | 95712535 | 01 340055128 84 | REQUERIMIENTO | RECAUDACION |
| EURIPAR B S G AIE | 95098448 | 08 S13003969 1D | PROP.LIQUIDAC. | IMP.SOCIEDADES Y REN |
| EURIPAR B S G AIE | 95098448 | 09 S13003970 18 | PROP.LIQUIDAC. | IMP.SOCIEDADES Y REN |
| EURIPAR B S G AIE | 95098448 | 10 S13003971 15 | PROP.LIQUIDAC. | IMP.SOCIEDADES Y REN |
| EURIPAR B S G AIE | 95098448 | 11 S13003972 1W | PROP.LIQUIDAC. | IMP.SOCIEDADES Y REN |
| EUROMAQ ADUANAS, S.A. | 61379988 | 12 S13003014 1L | PROP.LIQUIDAC. | IMP.SOCIEDADES Y REN |
| EUROPA MAQUINARIA EUROMAO-98, S.L. | 48998017 | 01 340062071 11 | DILIG. EMBARGO | RECAUDACION |
| EUROTAX ABOGADOS, S.L. | 39694286 | 20 130047853 7 | FRACCIONAMIENTO | APLAZAMIENTOS |
| EUSKAL LUNCH, S.L. | 95186466 | R3 265190010 0M | REQUERIMIENTOS | IMP.SOCIEDADES Y REN |
| EUSKAL LUNCH, S.L. | 95186466 | R3 265210010 0D | REQUERIMIENTOS | IMP.SOCIEDADES Y REN |
| EUSKAL LUNCH, S.L. | 95186466 | R3 265230010 0V | REQUERIMIENTOS | IMP.SOCIEDADES Y REN |
| EUSKO LUSOTRANS, S.L. | 48541536 | R3 266870810 0Y | REQUERIMIENTOS | IMP.SOCIEDADES Y REN |
| EUSKO LUSOTRANS, S.L. | 48541536 | R3 266890810 0G | REQUERIMIENTOS | IMP.SOCIEDADES Y REN |
| EUSKO LUSOTRANS, S.L. | 48541536 | R3 266900810 0G | REQUERIMIENTOS | IMP.SOCIEDADES Y REN |
| EUSKO LUSOTRANS, S.L. | 48541536 | R3 266910810 07 | REQUERIMIENTOS | IMP.SOCIEDADES Y REN |
| EUSKONTROL, S.A.-FUNDACION LABEIN UNION TEM | 95029823 | 09 S13004015 13 | PROP.LIQUIDAC. | IMP.SOCIEDADES Y REN |
| EUSKONTROL, S.A.-FUNDACION LABEIN UNION TEM | 95029823 | 10 S13004017 1S | PROP.LIQUIDAC. | IMP.SOCIEDADES Y REN |
| EUSKONTROL, S.A.-FUNDACION LABEIN UNION TEM | 95029823 | 11 S13004018 1J | PROP.LIQUIDAC. | IMP.SOCIEDADES Y REN |
| EUSKONTROL, S.A.-FUNDACION LABEIN UNION TEM | 95117933 | 09 S13004009 1B | PROP.LIQUIDAC. | IMP.SOCIEDADES Y REN |
| EUSKONTROL, S.A.-FUNDACION LABEIN UNION TEM | 95117933 | 10 S13004010 1C | PROP.LIQUIDAC. | IMP.SOCIEDADES Y REN |
| EUSKONTROL, S.A.-FUNDACION LABEIN UNION TEM | 95117933 | 11 S13004012 1V | PROP.LIQUIDAC. | IMP.SOCIEDADES Y REN |
| EVENTS EUSKALPRESS, S.L. | 95667705 | WW W21719374 06 | LIQUID. INGRES. | RECAUDACION |
| EXCAVACIONES BARANDA, S.A.-NABIL DE CUATRO | 95257689 | 08 S13004171 16 | PROP.LIQUIDAC. | IMP.SOCIEDADES Y REN |

| Zergaduna Contribuyente | I.F.K. N.I.F. | Agiria Documento | Prozedura Procedimiento | Organo arduraduna Organo responsable |
|---|------------------|---------------------|----------------------------|---|
| EXCAVACIONES BARANDA, S.A.-NABIL DE CUATRO | 95257689 | 09 S13004172 1X | PROP.LIQUIDAC. | IMP.SOCIEDADES Y REN |
| EXCAVACIONES BARANDA, S.A.-NABIL DE CUATRO | 95257689 | 10 S13004173 1U | PROP.LIQUIDAC. | IMP.SOCIEDADES Y REN |
| EXCAVACIONES BARANDA, S.A.-NABIL DE CUATRO | 95257689 | 11 S13004174 1L | PROP.LIQUIDAC. | IMP.SOCIEDADES Y REN |
| EXCAVACIONES BIKER, S.L. | 95356416 | 20 130013201 0 | FRACCIONAMIENTO | APLAZAMIENTOS |
| EXCAVACIONES ENEDINO CHAVES, S.L. | 48755011 | 11 S12009389 23 | LIQUID. INGRES. | RECAUDACION |
| EXCAVACIONES IRU BAT, S.A. | 48052195 | R3 270565955 0M | REQUERIMIENTOS | IMP.SOCIEDADES Y REN |
| EXCAVACIONES IRU BAT, S.A. | 48052195 | 01 340055858 16 | REQUERIMIENTO | RECAUDACION |
| EXCAVACIONES Y PROYECTOS DEL NORTE, S.L. | 95517629 | 20 120345471 0 | FRACCIONAMIENTO | APLAZAMIENTOS |
| EXCAVACIONES Y PROYECTOS DEL NORTE, S.L. | 95517629 | 20 120348461 0 | FRACCIONAMIENTO | APLAZAMIENTOS |
| EXCAVACIONES Y PROYECTOS DEL NORTE, S.L. | 95517629 | 20 130013791 0 | FRACCIONAMIENTO | APLAZAMIENTOS |
| EXCLUSIVAS FEN, S.L. | 48949788 | 01 340066996 49 | REQUERIMIENTO | RECAUDACION |
| EXPLORACIONES FORESTALES OIZMENDI, S.L. | 48268049 | 10 FS1000119 19 | LIQUID. INGRES. | RECAUDACION |
| EXPLORACIONES FORESTALES OIZMENDI, S.L. | 48268049 | 10 S12006093 2F | LIQUID. INGRES. | RECAUDACION |
| EXPLORACIONES FORESTALES OIZMENDI, S.L. | 48268049 | 10 S12010723 2Y | LIQUID. INGRES. | IMP.SOCIEDADES Y REN |
| EXPORTNORTE 2011, S.L. | 95658951 | 12 S13003292 1T | PROP.LIQUIDAC. | IMP.SOCIEDADES Y REN |
| EXPORTNORTE 2011, S.L. | 95658951 | 12 S13003293 1L | PROP.LIQUIDAC. | IMP.SOCIEDADES Y REN |
| EXPOTUR NORTE, S.L. | 95584777 | 12 S13003243 15 | PROP.LIQUIDAC. | IMP.SOCIEDADES Y REN |
| EXTECSA-NOVOTEC, S.A. | 95509238 | 12 W23266138 1P | REQUERIMIENTOS | VALOR AÑADIDO |
| F & ASOCIADOS, S.L. | 48192215 | R3 272428755 0G | REQUERIMIENTOS | IMP.SOCIEDADES Y REN |
| FABRISTAHL, S.A. | 58279167 | 01 340063116 33 | DILIG. EMBARGO | RECAUDACION |
| FAGDOL, S.L. | 95572764 | 12 S13003237 1D | PROP.LIQUIDAC. | IMP.SOCIEDADES Y REN |
| FALAGAN SIMON LUZ DIVINA | 11910010 | A0 E00159108 1J | PROP.LIQUIDAC. | LIQUIDAC.PROVIS.I.R. |
| FALAGAN SIMON LUZ DIVINA | 11910010 | R1 P11204821 13 | REQUERIMIENTOS | LIQUIDAC.PROVIS.I.R. |
| FALL YAHYA | X3878426 | 01 340062540 27 | DILIG. EMBARGO | RECAUDACION |
| FAMILIA CASTRO DE ARRIBA, S.L. | 95561452 | R0 W23288640 1T | REQUERIMIENTOS | IMP.SOCIEDADES Y REN |
| FAMILIA CASTRO DE ARRIBA, S.L. | 95561452 | R1 W23288638 14 | REQUERIMIENTOS | IMP.SOCIEDADES Y REN |
| FAMILIAR BLAZQUEZ JOSE MARIA | 16033414 | 12 300421731 1P | PROP.LIQUIDAC. | IMP.SOCIEDADES Y REN |
| FAN TECHNOLOGIES, S.L. | 95667622 | 53 W23225680 01 | DENEGAC DEVOLUC | VALOR AÑADIDO |
| FASHION CLINIC, S.L. | 95496055 | 01 340066310 41 | DILIG. EMBARGO | RECAUDACION |
| FAULIN LABRADOR HUMBERTO | 12630256 | 13 021200135 02 | LIQUID. INGRES. | RECAUDACION |
| FAUSTINO FERREIRA MARIO | X6610519 | 09 F09000206 1Y | LIQUID. INGRES. | RECAUDACION |
| FAUSTINO FERREIRA MARIO | X6610519 | 09 S12006503 2G | LIQUID. INGRES. | RECAUDACION |
| FCC CONSTRUCCION, S.A.-FOMENTO DE CONSTRUCC | 48952170 | 09 S13003856 1A | PROP.LIQUIDAC. | IMP.SOCIEDADES Y REN |
| FCC CONSTRUCCION, S.A.-FOMENTO DE CONSTRUCC | 48952170 | 10 S13003857 1Y | PROP.LIQUIDAC. | IMP.SOCIEDADES Y REN |
| FCC CONSTRUCCION, S.A.-FOMENTO DE CONSTRUCC | 48952170 | 11 S13003858 1Y | PROP.LIQUIDAC. | IMP.SOCIEDADES Y REN |
| FEDEGAL, S.L. | 95298196 | R3 268903290 1R | REQUERIMIENTOS | IMP.SOCIEDADES Y REN |
| FEDEGAL, S.L. | 95298196 | 12 S13003117 1R | PROP.LIQUIDAC. | IMP.SOCIEDADES Y REN |
| FEDEGAL, S.L. | 95298196 | 12 S13003118 1J | PROP.LIQUIDAC. | IMP.SOCIEDADES Y REN |
| FEDERACION BILBOKO KONPARTSEN FEDERAKUND | 95204624 | 12 S13003095 1H | PROP.LIQUIDAC. | IMP.SOCIEDADES Y REN |
| FEDERACION BILBOKO KONPARTSEN FEDERAKUND | 95204624 | 12 S13003096 19 | PROP.LIQUIDAC. | IMP.SOCIEDADES Y REN |
| FEDERACION VIZCAINA DE TAEKWONDO | 48251409 | R3 268903192 1H | REQUERIMIENTOS | IMP.SOCIEDADES Y REN |
| FEDERACION VIZCAINA DE TAEKWONDO | 48251409 | 12 S13002942 1E | PROP.LIQUIDAC. | IMP.SOCIEDADES Y REN |
| FEDERACION VIZCAINA DE TAEKWONDO | 48251409 | 12 S13002943 16 | PROP.LIQUIDAC. | IMP.SOCIEDADES Y REN |
| FEDULOV STEFAN | X6868547 | 01 340064870 25 | DILIG. EMBARGO | RECAUDACION |
| FELA RESTAURANTES, S.L. | 39670476 | R3 268903170 15 | REQUERIMIENTOS | IMP.SOCIEDADES Y REN |
| FELA RESTAURANTES, S.L. | 39670476 | R3 271878555 0M | REQUERIMIENTOS | IMP.SOCIEDADES Y REN |
| FELA RESTAURANTES, S.L. | 39670476 | 12 S13002922 1M | PROP.LIQUIDAC. | IMP.SOCIEDADES Y REN |
| FENTANES GUTIERREZ MARIA CARMEN | 01689378 | R3 268914355 1H | REQUERIMIENTOS | RECURSOS E INFORMACI |
| FERCHICHI KAMEL BEN MOHAMED | X3465068 | WW W13302574 0F | LIQUID. INGRES. | RECAUDACION |
| FERCHICHI KAMEL BEN MOHAMED | X3465068 | WW W13312084 0W | LIQUID. INGRES. | RECAUDACION |
| FERCHICHI KAMEL BEN MOHAMED | X3465068 | WW W14134013 0F | LIQUID. INGRES. | RECAUDACION |
| FERCHICHI KAMEL BEN MOHAMED | X3465068 | WW W21324390 0K | LIQUID. INGRES. | RECAUDACION |
| FERCHICHI KAMEL BEN MOHAMED | X3465068 | 01 240014214 31 | DILIG. EMBARGO | RECAUDACION |
| FERCHICHI KAMEL BEN MOHAMED | X3465068 | 01 240028978 11 | DILIG. EMBARGO | RECAUDACION |
| FERCHICHI KAMEL BEN MOHAMED | X3465068 | 01 240132931 43 | DILIG. EMBARGO | RECAUDACION |
| FERCHICHI KAMEL BEN MOHAMED | X3465068 | 11 200002603 1B | LIQUID. INGRES. | IMP.SOCIEDADES Y REN |
| FERCHICHI KAMEL BEN MOHAMED | X3465068 | 20 110253233 0 | FRACCIONAMIENTO | APLAZAMIENTOS |
| FERCHICHI KAMEL BEN MOHAMED | X3465068 | 20 110253234 0 | FRACCIONAMIENTO | APLAZAMIENTOS |
| FERCHICHI KAMEL BEN MOHAMED | X3465068 | 20 110253243 0 | FRACCIONAMIENTO | APLAZAMIENTOS |
| FERCHICHI KAMEL BEN MOHAMED | X3465068 | 20 110253244 0 | FRACCIONAMIENTO | APLAZAMIENTOS |
| FERNANDEZ ALONSO MARIA CRUZ | 14907515 | 01 340066409 39 | DILIG. EMBARGO | RECAUDACION |
| FERNANDEZ ANTUNEZ MAITE | 22751019 | 12 300006230 1A | PROP.LIQUIDAC. | IMP.SOCIEDADES Y REN |
| FERNANDEZ BARBOSA RAUL | 45815448 | 12 S13003519 1N | PROP.LIQUIDAC. | IMP.SOCIEDADES Y REN |
| FERNANDEZ BEASCOECHEA ALBERTO | 30550558 | 12 S13003465 15 | PROP.LIQUIDAC. | IMP.SOCIEDADES Y REN |
| FERNANDEZ BEASCOECHEA ALBERTO | 30550558 | 12 W23195963 1U | PROP.LIQUIDAC. | IMP.SOCIEDADES Y REN |
| FERNANDEZ CADIerno MARIA ANGELES | 22701327 | 12 S13003442 11 | PROP.LIQUIDAC. | IMP.SOCIEDADES Y REN |
| FERNANDEZ CADIerno MARIA ANGELES | 22701327 | 12 S13003443 1T | PROP.LIQUIDAC. | IMP.SOCIEDADES Y REN |
| FERNANDEZ CENDON ENRIQUE | 30680253 | 12 W23207566 1G | LIQUID. INGRES. | IMP.SOCIEDADES Y REN |
| FERNANDEZ CORTES ANTONIO HIPOLITO | 11922188 | 07 S12010127 2Z | LIQUID. INGRES. | RECAUDACION |
| FERNANDEZ DE LA CRUZ JOSE MARIA | 16049608 | 11 W21265529 29 | LIQUID. INGRES. | RECAUDACION |
| FERNANDEZ DE PRADO MARIA DEL MAR | 30601897 | 01 340053913 37 | DILIG. EMBARGO | RECAUDACION |
| FERNANDEZ FERNANDEZ JAVIER | 11909905 | 12 W21828754 1N | LIQUID. INGRES. | IMP.SOCIEDADES Y REN |
| FERNANDEZ LOMANA BERNAOLA FRANCISCO JAVI | 30656974 | 01 340051322 92 | LEVANT.EMBARGO | RECAUDACION |
| FERNANDEZ LOPEZ CARLOS | 33815556 | 01 340054826 95 | REQUERIMIENTO | RECAUDACION |
| FERNANDEZ MARCOS JOSE ANTONIO | 14929806 | 12 S13003397 1J | PROP.LIQUIDAC. | IMP.SOCIEDADES Y REN |
| FERNANDEZ MARCOS JOSE ANTONIO | 14929806 | 12 S13003398 1B | PROP.LIQUIDAC. | IMP.SOCIEDADES Y REN |
| FERNANDEZ MONTEJO JOSE ANGEL | 30586196 | 12 S13003474 19 | PROP.LIQUIDAC. | IMP.SOCIEDADES Y REN |
| FERNANDEZ MONTEJO JOSE ANGEL | 30586196 | 12 S13003475 11 | PROP.LIQUIDAC. | IMP.SOCIEDADES Y REN |
| FERNANDEZ PAGES DAVID | 30632511 | R0 103043338 1A | REQUERIMIENTOS | LIQUIDAC.PROVIS.I.R. |
| FERNANDEZ RUIZ MARIA ANGELES | 13947383 | 73 13P009607 01 | LIQUID. INGRES. | SUCESIONES Y DONACIO |
| FERNANDEZ RUIZ MARIA LUISA | 72097739 | 01 340053412 53 | DILIG. EMBARGO | RECAUDACION |
| FERNANDEZ TOLEDO SUSANA | 16054813 | 12 300420265 11 | LIQUID. INGRES. | IMP.SOCIEDADES Y REN |
| FERNANDEZ URETA PEDRO LUIS | 14429172 | 01 340064026 95 | DILIG. EMBARGO | RECAUDACION |
| FERNANDO HIDALGO CORREDURIA DE SEGUROS S | 95002341 | 10 S13004000 1G | PROP.LIQUIDAC. | IMP.SOCIEDADES Y REN |
| FERRERA AHIJADO JOSE ANTONIO | 50817394 | M3 T14622012 0M | ACUERDO | T.E.A.F. |
| FERRERO GOMEZ RICARDO | 20220317 | 12 W21808246 1N | LIQUID. INGRES. | IMP.SOCIEDADES Y REN |
| FERRERUELA GABARRE RAQUEL | 78898952 | 01 340053826 26 | LEVANT.EMBARGO | RECAUDACION |
| FERRERUELA GABARRE RAQUEL | 78898952 | 01 340053830 22 | LEVANT.EMBARGO | RECAUDACION |
| FIFTEEN, S.L. | 59035527 | 01 340060747 76 | DILIG. EMBARGO | RECAUDACION |
| FIGUERO URQUIZA NORBERTO | 14934826 | DZ 201300006 68 | COMUNICACIONES | ACTUACIONES ESPECIAL |

| Zergaduna Contribuyente | I.F.K. N.I.F. | Agiria Documento | Prozedura Procedimiento | Organo arduraduna Organo responsable |
|--|------------------|---------------------|----------------------------|---|
| FILALI BOUZHAR OMAR | 78911492 | 12 S13003548 1J | PROP.LIQUIDAC. | IMP.SOCIEDADES Y REN |
| FILALI BOUZHAR OMAR | 78911492 | 12 S13003549 1B | PROP.LIQUIDAC. | IMP.SOCIEDADES Y REN |
| FILIBI ACHIRICA JOSE ANTONIO | 14454960 | R3 268924055 1Q | REQUERIMIENTOS | RECURSOS E INFORMACI |
| FINANZAS Y PROMOCIONES ANTEQUERA, S.L. | 29625761 | 01 340066264 88 | DILIG. EMBARGO | RECAUDACION |
| FINCAS DEUSTO, S.L. | 95309977 | R3 268903294 1V | REQUERIMIENTOS | IMP.SOCIEDADES Y REN |
| FINCAS DEUSTO, S.L. | 95309977 | 12 S13003123 1J | PROP.LIQUIDAC. | IMP.SOCIEDADES Y REN |
| FINCAS DEUSTO, S.L. | 95309977 | 12 S13003124 1B | PROP.LIQUIDAC. | IMP.SOCIEDADES Y REN |
| FIRST STATIONARY PRODUCTS, S.L. | 95552592 | 08 247229748 10 | COMUNICACIONES | CENSOS FISCALES |
| FLORES PAREJO FRANCISCO | 14557894 | 01 340051236 96 | DILIG. EMBARGO | RECAUDACION |
| FLOREZ MARCELINO JON | 30617069 | R3 268903503 1L | REQUERIMIENTOS | IMP.SOCIEDADES Y REN |
| FLOREZ MARCELINO JON | 30617069 | 12 S13003485 1X | PROP.LIQUIDAC. | IMP.SOCIEDADES Y REN |
| FLOREZ MARCELINO JON | 30617069 | 12 S13003486 1P | PROP.LIQUIDAC. | IMP.SOCIEDADES Y REN |
| FONTANERIA ENMA, S.L. | 48532782 | 01 340054282 56 | DILIG. EMBARGO | RECAUDACION |
| FONTANERIA ENMA, S.L. | 48532782 | 12 W21903840 1P | LIQUID. INGRES. | IMP.SOCIEDADES Y REN |
| FONTGUECHO, S.L. | 95210456 | 01 340063862 64 | DILIG. EMBARGO | RECAUDACION |
| FOR GAIN, S.L. | 20201745 | R3 270235955 04 | REQUERIMIENTOS | IMP.SOCIEDADES Y REN |
| FOR GAIN, S.L. | 20201745 | R3 270245955 0V | REQUERIMIENTOS | IMP.SOCIEDADES Y REN |
| FORESTAE GLOBAL, S.L.L. | 95437158 | 11 W14144528 1D | LIQUID. DEVOLV | TESORERÍA Y GARANTÍA |
| FORESTALES UGAO, S.L. | 95349106 | 01 340062417 54 | DILIG. EMBARGO | RECAUDACION |
| FORJAS SANTA BARBARA, S.A. | 48529432 | M3 LPM13OI05 0Q | ACUERDO | COORDINACION DE LA I |
| FORMACION RIESGO CERO, S.L. | 95140687 | 12 S13003078 11 | PROP.LIQUIDAC. | IMP.SOCIEDADES Y REN |
| FRAGUAS VIADAS AURORA | 14414326 | 01 340062710 52 | DILIG. EMBARGO | RECAUDACION |
| FRAISA PATRIMONIAL, S.L. | 95390258 | M3 305120110 0D | ACUERDO | COORDINACION DE LA I |
| FRANCISCO JAVIER MARTINEZ AGRA-JUAN ANTO | 48533707 | 20 131646601 00 | LIQUID. INGRES. | RECAUDACION |
| FRANCISCO JAVIER MARTINEZ AGRA-JUAN ANTO | 48533707 | 20 131646901 00 | LIQUID. INGRES. | RECAUDACION |
| FRANCISCO JAVIER MARTINEZ AGRA-JUAN ANTO | 48533707 | 20 131646901 01 | LIQUID. INGRES. | RECAUDACION |
| FRANCO LUMBRERAS AMPARO | 29036918 | 12 J01054443 1O | LIQUID. INGRES. | RECAUDACION |
| FRUTAS HERMANOS ESTEBAN, S.L. | 48828933 | 01 340025589 37 | REQUERIMIENTO | RECAUDACION |
| FRUTAS LAUROK, S.L.L. | 48762348 | 11 S13000028 25 | LIQUID. INGRES. | IMP.ACT.ECON.Y OTROS |
| FRUTAS SOLER HIJO, S.L. | 95005518 | R3 263316710 0Y | REQUERIMIENTOS | IMP.SOCIEDADES Y REN |
| FRUTAS SOLER HIJO, S.L. | 95005518 | R3 263326710 0P | REQUERIMIENTOS | IMP.SOCIEDADES Y REN |
| FRUTAS Y VERDURAS SABINIANO, S.L. | 95436440 | 01 340054833 88 | DILIG. EMBARGO | RECAUDACION |
| FUENTE DIEZ MARIA JESUS | 30558730 | 12 W23187742 1H | PROP.LIQUIDAC. | IMP.SOCIEDADES Y REN |
| FUENTE DIEZ MARIA JESUS | 30558730 | 12 300005337 1R | PROP.LIQUIDAC. | IMP.SOCIEDADES Y REN |
| FUENTES BALMASEDA JON CARLOS | 14245109 | 10 S13001733 2T | LIQUID. INGRES. | LIQUIDAC.PROVIS.I.R. |
| FUENTES BALMASEDA JON CARLOS | 14245109 | 10 W04681916 2P | LIQUID. INGRES. | LIQUIDAC.PROVIS.I.R. |
| FUENTES NOGALES DOLORES | 45621222 | 20 130118523 0 | FRACCIONAMIENTO | APLAZAMIENTOS |
| FUERTES REGUERA OIER | 72585911 | 10 P10114265 2P | LIQUID. INGRES. | RECAUDACION |
| FUERTES REGUERA OIER | 72585911 | 11 P11102899 20 | LIQUID. INGRES. | RECAUDACION |
| FUNDACION IKERTIA | 95437703 | 01 340055676 19 | REQUERIMIENTO | RECAUDACION |
| G.C.A., S.L. | 48184642 | R3 272398655 04 | REQUERIMIENTOS | IMP.SOCIEDADES Y REN |
| GABYON S. COOP. PEQUEÑA | 95630075 | 11 S12009393 2B | LIQUID. INGRES. | IMP.ACT.ECON.Y OTROS |
| GALARRAGA CASAS JORGE | 16051514 | R3 268903473 1Z | REQUERIMIENTOS | IMP.SOCIEDADES Y REN |
| GALARRAGA CASAS JORGE | 16051514 | 12 S13003427 15 | PROP.LIQUIDAC. | IMP.SOCIEDADES Y REN |
| GALARZA GONZALEZ ASIER | 30620104 | 10 S12010712 2A | LIQUID. INGRES. | RECAUDACION |
| GALBAN VERGARA INMACULADA | 14597196 | 01 340060434 98 | DILIG. EMBARGO | RECAUDACION |
| GALFER-97 A I E | 48948681 | 09 S13003861 1A | PROP.LIQUIDAC. | IMP.SOCIEDADES Y REN |
| GALFER-97 A I E | 48948681 | 10 S13003862 17 | PROP.LIQUIDAC. | IMP.SOCIEDADES Y REN |
| GALFER-97 A I E | 48948681 | 11 S13003863 1Y | PROP.LIQUIDAC. | IMP.SOCIEDADES Y REN |
| GALIXESOL, S.L. | 36966398 | 01 340051376 52 | REQUERIMIENTO | RECAUDACION |
| GALIXESOL, S.L. | 36966398 | 01 340051516 92 | REQUERIMIENTO | RECAUDACION |
| GALIXESOL, S.L. | 36966398 | 01 340053885 50 | REQUERIMIENTO | RECAUDACION |
| GALLARRETA FERNANDEZ AIROA | 72397173 | 01 340057614 06 | DILIG. EMBARGO | RECAUDACION |
| GALLEGO GONZALEZ JOSE | 34716804 | 12 DNT144039 09 | LIQUID. INGRES. | RECAUDACION |
| GALVEZ RIVERA ROSA MARIA | 14602514 | WW W21371705 04 | LIQUID. INGRES. | RECAUDACION |
| GAMEZ RAMIRO | X8053572 | 10 102486502 10 | LIQUID. INGRES. | RECAUDACION |
| GANEKO DISEÑO, S.L. | 48216063 | R3 272658955 0V | REQUERIMIENTOS | IMP.SOCIEDADES Y REN |
| GARAILEBIT SAREAN, S.L. | 95500526 | 12 S13003201 11 | PROP.LIQUIDAC. | IMP.SOCIEDADES Y REN |
| GARAUNZA, S.L. | 48822324 | WW W21511052 0E | LIQUID. INGRES. | RECAUDACION |
| GARAUNZA, S.L. | 48822324 | 12 N0829067F 00 | RECIBOS | RECAUDACION |
| GARAUNZA, S.L. | 48822324 | 12 N1023331S 00 | RECIBOS | RECAUDACION |
| GARAUNZA, S.L. | 48822324 | 12 N1023332D 00 | RECIBOS | RECAUDACION |
| GARAUNZA, S.L. | 48822324 | 12 N1023333L 00 | RECIBOS | RECAUDACION |
| GARAUNZA, S.L. | 48822324 | 12 N1023333T 00 | RECIBOS | RECAUDACION |
| GARAUNZA, S.L. | 48822324 | 12 N1023333E 00 | RECIBOS | RECAUDACION |
| GARAUNZA, S.L. | 48822324 | 12 N1023336M 00 | RECIBOS | RECAUDACION |
| GARAUNZA, S.L. | 48822324 | 12 N1023337U 00 | RECIBOS | RECAUDACION |
| GARAUNZA, S.L. | 48822324 | 12 N1023338F 00 | RECIBOS | RECAUDACION |
| GARAUNZA, S.L. | 48822324 | 12 N1023341T 00 | RECIBOS | RECAUDACION |
| GARAUNZA, S.L. | 48822324 | 12 N1023342E 00 | RECIBOS | RECAUDACION |
| GARAUNZA, S.L. | 48822324 | 12 N1023344U 00 | RECIBOS | RECAUDACION |
| GARAUNZA, S.L. | 48822324 | 12 N1023345F 00 | RECIBOS | RECAUDACION |
| GARAUNZA, S.L. | 48822324 | 12 N1023346N 00 | RECIBOS | RECAUDACION |
| GARAUNZA, S.L. | 48822324 | 12 N1023347V 00 | RECIBOS | RECAUDACION |
| GARAUNZA, S.L. | 48822324 | 12 N1023348G 00 | RECIBOS | RECAUDACION |
| GARAUNZA, S.L. | 48822324 | 12 N1023349X 00 | RECIBOS | RECAUDACION |
| GARAUNZA, S.L. | 48822324 | 12 N1023350M 00 | RECIBOS | RECAUDACION |
| GARAUNZA, S.L. | 48822324 | 12 N9360102L 00 | RECIBOS | RECAUDACION |
| GARCIA ALCARAZ FRANCISCO JAVIER | 14567165 | 01 340039661 14 | DILIG. EMBARGO | RECAUDACION |
| GARCIA ALTUBE ARITZ | 78906910 | M3 LPM13OI05 0Q | ACUERDO | COORDINACION DE LA I |
| GARCIA ANTOLIN JOSE TOMAS | 11920566 | R3 268903421 1Z | REQUERIMIENTOS | IMP.SOCIEDADES Y REN |
| GARCIA ANTOLIN JOSE TOMAS | 11920566 | 12 S13003356 17 | PROP.LIQUIDAC. | IMP.SOCIEDADES Y REN |
| GARCIA ANTOLIN JOSE TOMAS | 11920566 | 12 S13003357 1Z | PROP.LIQUIDAC. | IMP.SOCIEDADES Y REN |
| GARCIA ARTEAGA GURTUBAY JOANA | 78877476 | 01 340053560 00 | DILIG. EMBARGO | RECAUDACION |
| GARCIA ARTEAGA GURTUBAY JOANA | 78877476 | 01 340053565 95 | REQUERIMIENTO | RECAUDACION |
| GARCIA BARRIO FELIPE | 14239073 | 10 D20023400 1C | LIQUID. INGRES. | RECAUDACION |
| GARCIA BARRIO FELIPE | 14239073 | 10 D20023400 2A | LIQUID. INGRES. | RECAUDACION |
| GARCIA BARUA CARMEN LORENA | 45627834 | 12 W23282303 13 | PROP.LIQUIDAC. | IMP.SOCIEDADES Y REN |
| GARCIA CAMARA AMAYA | 76040750 | M3 201010925 0V | ACUERDO | SUCESIONES Y DONACIO |
| GARCIA CORTABITARTE URTZI | 78912850 | R3 268903548 11 | REQUERIMIENTOS | IMP.SOCIEDADES Y REN |

| Zergaduna Contribuyente | I.F.K. N.I.F. | Agiria Documento | Prozedura Procedimiento | Organo arduraduna Organo responsable |
|--|------------------|---------------------|----------------------------|---|
| GARCIA CORTABITARTE URTZI | 78912850 | 12 S13003550 17 | PROP.LIQUIDAC. | IMP.SOCIEDADES Y REN |
| GARCIA CORTABITARTE URTZI | 78912850 | 12 S13003551 1Z | PROP.LIQUIDAC. | IMP.SOCIEDADES Y REN |
| GARCIA DIEGO JOSE LUIS | 16063963 | 11 S13000030 2T | LIQUID. INGRES. | IMP.ACT.ECON.Y OTROS |
| GARCIA DIEZ ROSA MARIA | 22752655 | 01 340051488 21 | LEVANT.EMBARGO | RECAUDACION |
| GARCIA DIEZ ROSA MARIA | 22752655 | 01 340051491 18 | LEVANT.EMBARGO | RECAUDACION |
| GARCIA ECHEZARRAGA JOSE FRANCISCO | 14692144 | R3 206059377 05 | REQUERIMIENTOS | VALOR AÑADIDO |
| GARCIA GALLEGO ALFONSO JAVIER | 38453361 | M3 201353590 0J | ACUERDO | PAGOS Y GARANTÍAS |
| GARCIA GARCIA FELICIANO | 14570211 | 01 340054042 04 | DILIG. EMBARGO | RECAUDACION |
| GARCIA GOMEZ MARIA CATALINA | 11924350 | 01 340059503 58 | DILIG. EMBARGO | RECAUDACION |
| GARCIA GONZALEZ RAFAEL | 30644223 | R1 W21309653 1Q | REQUERIMIENTOS | LIQUIDAC.PROVIS.I.R. |
| GARCIA ICAZA CARLOS | 11930135 | WW W21607263 0K | LIQUID. INGRES. | RECAUDACION |
| GARCIA ICAZA CARLOS | 11930135 | WW W21635391 05 | LIQUID. INGRES. | RECAUDACION |
| GARCIA MARTIN ANA ISABEL | 22741208 | 20 130013353 7 | FRACCIONAMIENTO | APLAZAMIENTOS |
| GARCIA MARTIN GONZALO | 24405400 | 33 N0830790H 1D | LIQUID. INGRES. | BIENES INMUEBLES |
| GARCIA MARTIN GONZALO | 24405400 | 33 N0830790H 2B | LIQUID. INGRES. | BIENES INMUEBLES |
| GARCIA MARTINEZ CARMELO | 16053969 | 12 S13003428 1X | PROP.LIQUIDAC. | IMP.SOCIEDADES Y REN |
| GARCIA NIETO MANUELA | 14559104 | 01 340051198 36 | DILIG. EMBARGO | RECAUDACION |
| GARCIA NIETO MANUELA | 14559104 | 01 340055898 90 | LEVANT.EMBARGO | RECAUDACION |
| GARCIA PEREZ JOSE LUIS | 78939189 | 01 340055092 06 | LEVANT.EMBARGO | RECAUDACION |
| GARCIA PEREZ JOSE LUIS | 78939189 | 11 IICI11184 1F | BAJAS LIQUIDAC. | REGISTRO Y NOTIFICAC |
| GARCIA PEREZ JOSE LUIS | 78939189 | 11 IICI11185 17 | BAJAS LIQUIDAC. | REGISTRO Y NOTIFICAC |
| GARCIA PEREZ JOSE LUIS | 78939189 | 11 IICI11186 1Z | BAJAS LIQUIDAC. | REGISTRO Y NOTIFICAC |
| GARCIA RODRIGUEZ JOSE ALBERTO | 30651679 | 62 122843204 1R | LIQUID. INGRES. | RECAUDACION |
| GARCIA SANCHEZ LETICIA MARIA | 78950009 | IM I13031489 54 | LIQUID. INGRES. | RECAUDACION |
| GARCIA URRUTIA ROSARIO | 14404638 | 73 130310302 01 | LIQUID. INGRES. | SUCESIONES Y DONACIO |
| GARCIA VEGA LUIS ALFONSO | 30571446 | 20 130126243 0 | FRACCIONAMIENTO | APLAZAMIENTOS |
| GARCIA VELASCO JESUS | 45627172 | 12 S13003515 1J | PROP.LIQUIDAC. | IMP.SOCIEDADES Y REN |
| GARCIA VELASCO JESUS | 45627172 | 12 S13003516 1B | PROP.LIQUIDAC. | IMP.SOCIEDADES Y REN |
| GARCIA VENTOSO MIREN AGURTZANE | 45672805 | 12 W23207451 1U | LIQUID. INGRES. | IMP.SOCIEDADES Y REN |
| GARCIARANA, S.L. | 95014361 | M3 SA06Z7984 0Z | ACUERDO | GESTIN RECAUDATORIA |
| GARITAOONANDIA LASERNA ASIER | 30634794 | 63 114060503 1I | LIQUID. INGRES. | IMP.TRANSM.PATRIMONI |
| GARO HOSTELERIA, S.L. | 95251013 | R3 271145955 01 | REQUERIMIENTOS | IMP.SOCIEDADES Y REN |
| GARO HOSTELERIA, S.L. | 95251013 | 07 S13004154 1R | PROP.LIQUIDAC. | IMP.SOCIEDADES Y REN |
| GARO HOSTELERIA, S.L. | 95251013 | 08 S13004156 1A | PROP.LIQUIDAC. | IMP.SOCIEDADES Y REN |
| GARO HOSTELERIA, S.L. | 95251013 | 09 S13004157 11 | PROP.LIQUIDAC. | IMP.SOCIEDADES Y REN |
| GARO HOSTELERIA, S.L. | 95251013 | 10 S13004158 1Y | PROP.LIQUIDAC. | IMP.SOCIEDADES Y REN |
| GAY JIMENEZ PRUDENCIO | 22707238 | 53 006316546 02 | LIQUID. INGRES. | RECAUDACION |
| GAYUNOR, S.L. | 48894349 | R3 268903222 13 | REQUERIMIENTOS | IMP.SOCIEDADES Y REN |
| GAYUNOR, S.L. | 48894349 | 12 S13002988 1M | PROP.LIQUIDAC. | IMP.SOCIEDADES Y REN |
| GAYUNOR, S.L. | 48894349 | 12 S13002989 1E | PROP.LIQUIDAC. | IMP.SOCIEDADES Y REN |
| GELLOVI 2000, S.L. | 95060455 | 12 S13003063 19 | PROP.LIQUIDAC. | IMP.SOCIEDADES Y REN |
| GENERADORES LORKAR, S.L. | 37356284 | R3 271818555 04 | REQUERIMIENTOS | IMP.SOCIEDADES Y REN |
| GEREKIZ TEXTIL, S.L. | 48954937 | R3 268581010 0F | REQUERIMIENTOS | IMP.SOCIEDADES Y REN |
| GEREKIZ TEXTIL, S.L. | 48954937 | R3 268591010 06 | REQUERIMIENTOS | IMP.SOCIEDADES Y REN |
| GEREKIZ TEXTIL, S.L. | 48954937 | R3 268601010 06 | REQUERIMIENTOS | IMP.SOCIEDADES Y REN |
| GEREKIZ TEXTIL, S.L. | 48954937 | R3 268611010 0X | REQUERIMIENTOS | IMP.SOCIEDADES Y REN |
| GERFARCLI, S.L. | 48867246 | P3 W03365806 03 | PROP.LIQUIDAC. | VALOR AÑADIDO |
| GERFARCLI, S.L. | 48867246 | P3 W04670682 02 | PROP.LIQUIDAC. | VALOR AÑADIDO |
| GESPROMEIN, S.L. | 95686382 | 13 302674748 01 | DEVOL.INGR.INDE | VALOR AÑADIDO |
| GESTINOR CONSULTORES, S.A. | 61964722 | 01 340063200 47 | DILIG. EMBARGO | RECAUDACION |
| GESTION DE SOLDADURA Y MONTAJES, S.L. | 95484838 | 10 S12004528 2N | LIQUID. INGRES. | RECAUDACION |
| GESTION HOSTELERA URIBITARTE, S.L. | 95680633 | WW W21678665 0I | LIQUID. INGRES. | RECAUDACION |
| GESTION HOSTELERA URIBITARTE, S.L. | 95680633 | WW W21688107 0B | LIQUID. INGRES. | RECAUDACION |
| GESTION HOSTELERA URIBITARTE, S.L. | 95680633 | 20 130125733 0 | FRACCIONAMIENTO | APLAZAMIENTOS |
| GESTION INMOBILIARIA LAUMAR, S.L.L. | 95207023 | R3 268903280 1V | REQUERIMIENTOS | IMP.SOCIEDADES Y REN |
| GESTION INMOBILIARIA LAUMAR, S.L.L. | 95207023 | 12 S13003097 11 | PROP.LIQUIDAC. | IMP.SOCIEDADES Y REN |
| GESTION PESQUERA BERMEANA, S.L. | 95199139 | 10 260531263 1P | PROP.LIQUIDAC. | IMP.SOCIEDADES Y REN |
| GESTION Y SERVICIO INTEGRAL DE INMUEBLES | 95277497 | 01 340054540 90 | REQUERIMIENTO | RECAUDACION |
| GESTIONES APLICADAS BITEC, S.L. | 95509295 | 01 340055140 72 | DILIG. EMBARGO | RECAUDACION |
| GESTIONES E INVERSIONES LA LAMEDA, S.L. | 95161618 | 07 203576039 1K | LIQUID. INGRES. | IMP.SOCIEDADES Y REN |
| GESTIRRESA, S.A. | 95001848 | 07 S13004073 1X | PROP.LIQUIDAC. | IMP.SOCIEDADES Y REN |
| GESTIRRESA, S.A. | 95001848 | 08 S13004074 1O | PROP.LIQUIDAC. | IMP.SOCIEDADES Y REN |
| GESTIRRESA, S.A. | 95001848 | 09 S13004075 1F | PROP.LIQUIDAC. | IMP.SOCIEDADES Y REN |
| GESTIRRESA, S.A. | 95001848 | 10 S13004076 1C | PROP.LIQUIDAC. | IMP.SOCIEDADES Y REN |
| GEUZAZPI, S.L. | 95242467 | 01 340061828 61 | DILIG. EMBARGO | RECAUDACION |
| GEXPORT BILBAO INVERSIONES, S.L. | 95302261 | R3 269685955 09 | REQUERIMIENTOS | IMP.SOCIEDADES Y REN |
| GEXPORT BILBAO INVERSIONES, S.L. | 95302261 | R3 269695955 00 | REQUERIMIENTOS | IMP.SOCIEDADES Y REN |
| GEXPORT BILBAO INVERSIONES, S.L. | 95302261 | R3 269705955 00 | REQUERIMIENTOS | IMP.SOCIEDADES Y REN |
| GEXPORT BILBAO INVERSIONES, S.L. | 95302261 | R3 269715955 0R | REQUERIMIENTOS | IMP.SOCIEDADES Y REN |
| GEXPORT BILBAO INVERSIONES, S.L. | 95302261 | R3 269725955 0I | REQUERIMIENTOS | IMP.SOCIEDADES Y REN |
| GIGANTO MARTINEZ MANUEL | 16005901 | 12 S13003421 1H | PROP.LIQUIDAC. | IMP.SOCIEDADES Y REN |
| GIL GONZALEZ MARIA JESUS | 30627083 | 01 340060594 33 | DILIG. EMBARGO | RECAUDACION |
| GIL VALDERRAMA IKER | 78894935 | 10 W04753566 1Z | LIQUID. INGRES. | RECAUDACION |
| GIL VAZQUEZ JOSE IGNACIO | 16054236 | 01 340059011 65 | DILIG. EMBARGO | RECAUDACION |
| GILES RALDES CARLOS | X6609770 | 12 W23263066 1K | PROP.LIQUIDAC. | IMP.SOCIEDADES Y REN |
| GIZERBITEK, S.L. | 95314811 | 01 340053746 09 | DILIG. EMBARGO | RECAUDACION |
| GLOBAL PRODIS MG, S.L. | 64127350 | R3 306013689 1Z | REQUERIMIENTOS | CENSOS FISCALES |
| GLOBAL-SERVICIOS DE MARKETING Y VENTAS S | 48921217 | R3 268796849 01 | REQUERIMIENTOS | IMP.SOCIEDADES Y REN |
| GLOBAL-SERVICIOS DE MARKETING Y VENTAS S | 48921217 | R3 268806849 01 | REQUERIMIENTOS | IMP.SOCIEDADES Y REN |
| GOÑI PASCUAL SALVADOR TEODORO | 15623385 | 01 340066843 07 | REQUERIMIENTO | RECAUDACION |
| GOICOECHEA AGUIRREGOICOA JUAN FELIX | 30613309 | 12 S13003483 1D | PROP.LIQUIDAC. | IMP.SOCIEDADES Y REN |
| GOICOECHEA AGUIRREGOICOA JUAN FELIX | 30613309 | 12 S13003484 15 | PROP.LIQUIDAC. | IMP.SOCIEDADES Y REN |
| GOILIFT COMPONENTS & SERVICES, S.L. | 01442599 | 12 W23213272 19 | PROP.LIQUIDAC. | IMP.SOCIEDADES Y REN |
| GOILIFT COMPONENTS & SERVICES, S.L. | 01442599 | 13 S13004025 11 | PROP.LIQUIDAC. | CENSOS FISCALES |
| GOISALDERRI, S.L. | 95601589 | R3 306013904 1H | REQUERIMIENTOS | CENSOS FISCALES |
| GOITEL VISION, S.L. | 95012589 | 20 130029161 0 | FRACCIONAMIENTO | APLAZAMIENTOS |
| GOITIA ARRUIZA ALEJANDRO | 45672113 | 13 306137638 06 | LIQUID. INGRES. | RECAUDACION |
| GOITIA ARRUIZA ALEJANDRO | 45672113 | 20 130114373 0 | FRACCIONAMIENTO | APLAZAMIENTOS |
| GOLDARACENA LLANAS MARIA CRUZ | 14840824 | 13 DNT028715 05 | LIQUID. INGRES. | REGISTRO Y NOTIFICAC |
| GOLDARACENA LLANAS MARIA CRUZ | 14840824 | 13 DNT028716 05 | LIQUID. INGRES. | REGISTRO Y NOTIFICAC |

| Zergaduna Contribuyente | I.F.K. N.I.F. | Agiria Documento | Prozedura Procedimiento | Organo arduraduna Organo responsable |
|--|------------------|---------------------|----------------------------|---|
| GOLDARACENA LLANAS MARIA CRUZ | 14840824 | 13 DNT028717 06 | LIQUID. INGRES. | REGISTRO Y NOTIFICAC |
| GOLDARACENA LLANAS MARIA CRUZ | 14840824 | 13 DNT028718 07 | LIQUID. INGRES. | REGISTRO Y NOTIFICAC |
| GOLDARACENA LLANAS MARIA CRUZ | 14840824 | 13 DNT028719 09 | LIQUID. INGRES. | REGISTRO Y NOTIFICAC |
| GOLDARACENA LLANAS MARIA CRUZ | 14840824 | 13 DNT028720 05 | LIQUID. INGRES. | REGISTRO Y NOTIFICAC |
| GOLDARACENA LLANAS MARIA CRUZ | 14840824 | 13 DNT028721 05 | LIQUID. INGRES. | REGISTRO Y NOTIFICAC |
| GOLDARACENA LLANAS MARIA CRUZ | 14840824 | 13 DNT028722 06 | LIQUID. INGRES. | REGISTRO Y NOTIFICAC |
| GOLDARACENA LLANAS MARIA CRUZ | 14840824 | 13 DNT028723 07 | LIQUID. INGRES. | REGISTRO Y NOTIFICAC |
| GOLDARACENA LLANAS MARIA CRUZ | 14840824 | 13 DNT028724 09 | LIQUID. INGRES. | REGISTRO Y NOTIFICAC |
| GOLDARACENA LLANAS MARIA CRUZ | 14840824 | 13 DNT028725 09 | LIQUID. INGRES. | REGISTRO Y NOTIFICAC |
| GOLDARACENA LLANAS MARIA CRUZ | 14840824 | 13 DNT028726 01 | LIQUID. INGRES. | REGISTRO Y NOTIFICAC |
| GOLDARACENA LLANAS MARIA CRUZ | 14840824 | 13 DNT028727 02 | LIQUID. INGRES. | REGISTRO Y NOTIFICAC |
| GOLDARACENA LLANAS MARIA CRUZ | 14840824 | 13 DNT028728 03 | LIQUID. INGRES. | REGISTRO Y NOTIFICAC |
| GOLDARACENA LLANAS MARIA CRUZ | 14840824 | 13 DNT028729 05 | LIQUID. INGRES. | REGISTRO Y NOTIFICAC |
| GOLDARACENA LLANAS MARIA CRUZ | 14840824 | 13 DNT028730 09 | LIQUID. INGRES. | REGISTRO Y NOTIFICAC |
| GOLDARACENA LLANAS MARIA CRUZ | 14840824 | 13 DNT028731 01 | LIQUID. INGRES. | REGISTRO Y NOTIFICAC |
| GOLDARACENA LLANAS MARIA CRUZ | 14840824 | 13 DNT028732 02 | LIQUID. INGRES. | REGISTRO Y NOTIFICAC |
| GOLDARACENA LLANAS MARIA CRUZ | 14840824 | 13 DNT028733 03 | LIQUID. INGRES. | REGISTRO Y NOTIFICAC |
| GOLDARACENA LLANAS MARIA CRUZ | 14840824 | 13 DNT028734 05 | LIQUID. INGRES. | REGISTRO Y NOTIFICAC |
| GOLDARACENA LLANAS MARIA CRUZ | 14840824 | 13 DNT028735 05 | LIQUID. INGRES. | REGISTRO Y NOTIFICAC |
| GOLDARACENA LLANAS MARIA CRUZ | 14840824 | 13 DNT028736 06 | LIQUID. INGRES. | REGISTRO Y NOTIFICAC |
| GOLDARACENA LLANAS MARIA CRUZ | 14840824 | 13 DNT028737 07 | LIQUID. INGRES. | REGISTRO Y NOTIFICAC |
| GOMES ASSIS LECA JESUS MARIA LURDES | X9051720 | 01 340050732 16 | DILIG. EMBARGO | RECAUDACION |
| GOMES DA SILVA EMERSON | X6912431 | 10 103079410 13 | LIQUID. INGRES. | RECAUDACION |
| GOMEZ CAMBRONERO PUYUELO MARIA DE LOS AN | 16042211 | 12 300024304 1G | PROP.LIQUIDAC. | IMP.SOCIEDADES Y REN |
| GOMEZ CAMBRONERO PUYUELO MARIA DE LOS AN | 16042211 | 12 300420384 1C | LIQUID. INGRES. | IMP.SOCIEDADES Y REN |
| GOMEZ CAMINERO DAVID | 45629136 | 09 109041746 2R | LIQUID. DEVOLV | TESORERÍA Y GARANTÍA |
| GOMEZ CAMPOMAR AINARA | 72747870 | 01 340056861 82 | LEVANT.EMBARGO | RECAUDACION |
| GOMEZ ECHEVARRIA JONE | 72309180 | 09 906409928 00 | LIQUID. INGRES. | RECAUDACION |
| GOMEZ ECHEVARRIA JONE | 72309180 | 09 906409929 00 | LIQUID. INGRES. | RECAUDACION |
| GOMEZ ECHEVARRIA JONE | 72309180 | 10 006380319 00 | LIQUID. INGRES. | RECAUDACION |
| GOMEZ ECHEVARRIA JONE | 72309180 | 10 006380320 00 | LIQUID. INGRES. | RECAUDACION |
| GOMEZ ECHEVARRIA JONE | 72309180 | 10 006380538 00 | LIQUID. INGRES. | RECAUDACION |
| GOMEZ ECHEVARRIA JONE | 72309180 | 10 006383319 00 | LIQUID. INGRES. | RECAUDACION |
| GOMEZ ECHEVARRIA JONE | 72309180 | 10 006383731 00 | LIQUID. INGRES. | RECAUDACION |
| GOMEZ ECHEVARRIA JONE | 72309180 | 10 006390951 00 | LIQUID. INGRES. | RECAUDACION |
| GOMEZ FERNANDEZ MARIA CARMEN | 71009229 | 01 340053465 98 | DILIG. EMBARGO | RECAUDACION |
| GOMEZ FERNANDEZ MARIA CARMEN | 71009229 | 01 340053535 26 | DILIG. EMBARGO | RECAUDACION |
| GOMEZ GONZALEZ FERNANDO | 71284768 | 10 DZ0027200 1W | LIQUID. INGRES. | RECAUDACION |
| GOMEZ GONZALEZ FERNANDO | 71284768 | 10 DZ0027200 2U | LIQUID. INGRES. | RECAUDACION |
| GOMEZ GONZALEZ FERNANDO | 71284768 | 10 DZ0027200 3S | LIQUID. INGRES. | RECAUDACION |
| GOMEZ GONZALEZ FERNANDO | 71284768 | 10 DZ0027200 4Q | LIQUID. INGRES. | RECAUDACION |
| GOMEZ GONZALEZ FERNANDO | 71284768 | 10 DZ0027200 5O | LIQUID. INGRES. | RECAUDACION |
| GOMEZ GONZALEZ FERNANDO | 71284768 | 10 DZ0027200 6M | LIQUID. INGRES. | RECAUDACION |
| GOMEZ GONZALEZ FERNANDO | 71284768 | 10 DZ0027200 7K | LIQUID. INGRES. | RECAUDACION |
| GOMEZ GONZALEZ FERNANDO | 71284768 | 10 DZ0027200 8I | LIQUID. INGRES. | RECAUDACION |
| GOMEZ GONZALEZ FERNANDO | 71284768 | 10 DZ0027200 9G | LIQUID. INGRES. | RECAUDACION |
| GOMEZ GONZALEZ FERNANDO | 71284768 | 10 DZ0027201 0Q | LIQUID. INGRES. | RECAUDACION |
| GOMEZ GONZALEZ FERNANDO | 71284768 | 10 DZ0027201 1O | LIQUID. INGRES. | RECAUDACION |
| GOMEZ GONZALEZ FERNANDO | 71284768 | 10 DZ0027201 2M | LIQUID. INGRES. | RECAUDACION |
| GOMEZ GONZALEZ FERNANDO | 71284768 | 10 DZ0027201 3K | LIQUID. INGRES. | RECAUDACION |
| GOMEZ GONZALEZ FERNANDO | 71284768 | 10 DZ0027201 4I | LIQUID. INGRES. | RECAUDACION |
| GOMEZ LOPEZ ANTONIO | 14246295 | TF 130031400 03 | COMUNICACIONES | T.E.A.F. |
| GOMEZ LOPEZ MARCOS | 14937010 | 13 021200054 24 | LIQUID. INGRES. | RECAUDACION |
| GOMEZ MURGA ELOY | 11921719 | 73 130272703 01 | LIQUID. INGRES. | SUCESIONES Y DONACIO |
| GOMEZ ORTIZ MARIA ISABEL | 13672241 | M3 S03022013 0C | ACUERDO | SUCESIONES Y DONACIO |
| GOMEZ SALSIDUA JOSEBA PATXI | 16036114 | 01 340055409 79 | LEVANT.EMBARGO | RECAUDACION |
| GOMEZ SANTOS ALBERTO | 30583513 | 20 130126343 0 | FRACCIONAMIENTO | APLAZAMIENTOS |
| GONSALVES PIRES GUSTAVO | 30611488 | 09 DZ0028100 2O | LIQUID. INGRES. | RECAUDACION |
| GONSALVES PIRES GUSTAVO | 30611488 | 09 DZ0028100 3M | LIQUID. INGRES. | RECAUDACION |
| GONSALVES PIRES GUSTAVO | 30611488 | 09 DZ0028100 4K | LIQUID. INGRES. | RECAUDACION |
| GONSALVES PIRES GUSTAVO | 30611488 | 09 DZ0028100 5I | LIQUID. INGRES. | RECAUDACION |
| GONSALVES PIRES GUSTAVO | 30611488 | 09 DZ0028100 6J | LIQUID. INGRES. | RECAUDACION |
| GONZALEZ DANS VAZQUEZ MARTA | 32829520 | R1 W21265067 19 | REQUERIMIENTOS | LIQUIDAC.PROVIS.I.R. |
| GONZALEZ GARCIA JULIAN | 14381737 | 09 P09384147 2N | LIQUID. INGRES. | LIQUIDAC.PROVIS.I.R. |
| GONZALEZ GARCIA JULIAN | 14381737 | 09 S12010627 23 | LIQUID. INGRES. | LIQUIDAC.PROVIS.I.R. |
| GONZALEZ GARCIA JULIAN | 14381737 | 10 P10047769 2W | LIQUID. INGRES. | LIQUIDAC.PROVIS.I.R. |
| GONZALEZ GARCIA JULIAN | 14381737 | 10 S12010633 20 | LIQUID. INGRES. | LIQUIDAC.PROVIS.I.R. |
| GONZALEZ GARCIA JULIAN | 14381737 | 11 P11052388 26 | LIQUID. INGRES. | LIQUIDAC.PROVIS.I.R. |
| GONZALEZ GARCIA JULIAN | 14381737 | 11 S12010634 2R | LIQUID. INGRES. | LIQUIDAC.PROVIS.I.R. |
| GONZALEZ HERRERA SERGIO | 16067919 | 12 300005358 1B | LIQUID. INGRES. | IMP.SOCIEDADES Y REN |
| GONZALEZ LACHA JORGE LUIS | 14595327 | 01 340051483 42 | LEVANT.EMBARGO | RECAUDACION |
| GONZALEZ MURUA ANA ROSA | 14602467 | DZ FA1300000 57 | COMUNICACIONES | ACTUACIONES ESPECIAL |
| GONZALEZ REVUELTA ALEXANDER | 16070336 | 10 S13003636 1Z | PROP.LIQUIDAC. | LIQUIDAC.PROVIS.I.R. |
| GONZALEZ SESMA JOSE MANUEL | 30621451 | 10 S12010720 2M | LIQUID. INGRES. | LIQUIDAC.PROVIS.I.R. |
| GONZALEZ SESMA JOSE MANUEL | 30621451 | 10 203424457 13 | LIQUID. INGRES. | LIQUIDAC.PROVIS.I.R. |
| GONZALEZ VISA JOSE JULIO | 45668143 | 13 803670947 4T | RES.REC/COND.DE | II.EE.M.TRAN.SEG TRA |
| GONZALEZ VITORIA JOSE CRUZ | 14105420 | DZ FA1300000 55 | COMUNICACIONES | ACTUACIONES ESPECIAL |
| GONZALEZ ZABALA IMANOL | 44174641 | 12 W23205979 1E | LIQUID. INGRES. | IMP.SOCIEDADES Y REN |
| GORDEXOLA RESTAURACION, S.L. | 95319661 | R3 269435955 00 | REQUERIMIENTOS | IMP.SOCIEDADES Y REN |
| GORDEXOLA RESTAURACION, S.L. | 95319661 | R3 269445955 0R | REQUERIMIENTOS | IMP.SOCIEDADES Y REN |
| GORDEXOLA RESTAURACION, S.L. | 95319661 | R3 269455955 0I | REQUERIMIENTOS | IMP.SOCIEDADES Y REN |
| GORDEXOLA RESTAURACION, S.L. | 95319661 | R3 269465955 09 | REQUERIMIENTOS | IMP.SOCIEDADES Y REN |
| GORRIZ SAIZ VICENTE | 03423963 | 20 130119812 0 | FRACCIONAMIENTO | APLAZAMIENTOS |
| GOXUA ARTESANOS BILBO, S.L. | 95602017 | R3 268903356 1P | REQUERIMIENTOS | IMP.SOCIEDADES Y REN |
| GRAFMAN, S.A. | 48152003 | 10 S12010717 26 | LIQUID. INGRES. | IMP.SOCIEDADES Y REN |
| GREYLING BAREND PETRUS | X8537518 | R3 268903411 13 | REQUERIMIENTOS | IMP.SOCIEDADES Y REN |
| GREYLING BAREND PETRUS | X8537518 | 12 S13003346 1B | PROP.LIQUIDAC. | IMP.SOCIEDADES Y REN |
| GREYLING BAREND PETRUS | X8537518 | 12 S13003347 13 | PROP.LIQUIDAC. | IMP.SOCIEDADES Y REN |
| GRUPO AELITA 21, S.L. | 98268600 | 12 S13003309 13 | PROP.LIQUIDAC. | IMP.SOCIEDADES Y REN |
| GRUPO BAUGESTION, S.L. | 85541720 | R3 306013682 1J | REQUERIMIENTOS | CENSOS FISCALES |

| Zergaduna Contribuyente | I.F.K. N.I.F. | Agiria Documento | Prozedura Procedimiento | Organo arduraduna Organo responsable |
|-------------------------------------|------------------|---------------------|----------------------------|---|
| GRUPO BILBAO GLOBAL EDITORIAL, S.L. | 95494910 | 10 SREL23801 1T | LIQUID. INGRES. | RECAUDACION |
| GRUPO DE PRENSA EMPRESARIOS, S.L. | 31867989 | R3 268903166 1X | REQUERIMIENTOS | IMP.SOCIEDADES Y REN |
| GRUPO PAR-8, S.A. | 48443410 | 20 100038094 0 | FRACCIONAMIENTO | APLAZAMIENTOS |
| GRUPO PROCIVI 2011, S.L. | 95651766 | 12 W21868567 17 | LIQUID. INGRES. | IMP.SOCIEDADES Y REN |
| GUANO TACO MILTON EFRAIN | 79174298 | 20 130125433 0 | FRACCIONAMIENTO | APLAZAMIENTOS |
| GUBAOLA, S.L. | 95483129 | R3 268903326 11 | REQUERIMIENTOS | IMP.SOCIEDADES Y REN |
| GUBAOLA, S.L. | 95483129 | 12 S13003192 1Z | PROP.LIQUIDAC. | IMP.SOCIEDADES Y REN |
| GUBAOLA, S.L. | 95483129 | 12 S13003193 1R | PROP.LIQUIDAC. | IMP.SOCIEDADES Y REN |
| GUENER, S.A. | 48279244 | R3 263817510 0U | REQUERIMIENTOS | IMP.SOCIEDADES Y REN |
| GUENER, S.A. | 48279244 | R3 263837610 06 | REQUERIMIENTOS | IMP.SOCIEDADES Y REN |
| GUENER, S.A. | 48279244 | R3 263847610 0X | REQUERIMIENTOS | IMP.SOCIEDADES Y REN |
| GUENER, S.A. | 48279244 | R3 263857610 0O | REQUERIMIENTOS | IMP.SOCIEDADES Y REN |
| GUMBALL INVEST, S.L. | 95384962 | R3 268903305 1H | REQUERIMIENTOS | IMP.SOCIEDADES Y REN |
| GUMBALL INVEST, S.L. | 95384962 | 12 S13003152 1F | PROP.LIQUIDAC. | IMP.SOCIEDADES Y REN |
| GUMBALL INVEST, S.L. | 95384962 | 12 S13003153 17 | PROP.LIQUIDAC. | IMP.SOCIEDADES Y REN |
| GUROKELA, S.L. | 01375617 | 10 FS1000034 29 | LIQUID. INGRES. | RECAUDACION |
| GURTUBAY URRUCHI JESUS | 14914296 | 01 340050453 04 | DILIG. EMBARGO | RECAUDACION |
| GUTIERREZ ALONSO MARIA INMACULADA | 14903604 | M3 S27812013 0Z | ACUERDO | SUCESIONES Y DONACIO |
| GUTIERREZ ARQUES JORGE | 30606635 | 10 DZ0025300 14 | LIQUID. INGRES. | RECAUDACION |
| GUTIERREZ ARQUES JORGE | 30606635 | 10 DZ0025300 22 | LIQUID. INGRES. | RECAUDACION |
| GUTIERREZ ARQUES JORGE | 30606635 | 10 DZ0025300 30 | LIQUID. INGRES. | RECAUDACION |
| GUTIERREZ ARQUES JORGE | 30606635 | 10 DZ0025300 4Y | LIQUID. INGRES. | RECAUDACION |
| GUTIERREZ ARQUES JORGE | 30606635 | 10 DZ0025300 5W | LIQUID. INGRES. | RECAUDACION |
| GUTIERREZ ARQUES JORGE | 30606635 | 10 DZ0025300 6U | LIQUID. INGRES. | RECAUDACION |
| GUTIERREZ ARQUES JORGE | 30606635 | 10 DZ0025300 7S | LIQUID. INGRES. | RECAUDACION |
| GUTIERREZ ARQUES JORGE | 30606635 | 10 DZ0025300 8Q | LIQUID. INGRES. | RECAUDACION |
| GUTIERREZ ARQUES JORGE | 30606635 | 10 DZ0025300 9O | LIQUID. INGRES. | RECAUDACION |
| GUTIERREZ ARQUES JORGE | 30606635 | 10 DZ0025301 0Y | LIQUID. INGRES. | RECAUDACION |
| GUTIERREZ ARQUES JORGE | 30606635 | 10 DZ0025301 1W | LIQUID. INGRES. | RECAUDACION |
| GUTIERREZ ARQUES JORGE | 30606635 | 10 DZ0025301 2U | LIQUID. INGRES. | RECAUDACION |
| GUTIERREZ DURAN UNAI | 78901825 | 01 340046121 54 | DILIG. EMBARGO | RECAUDACION |
| GUTIERREZ LOZANO MILAGROS | 14871907 | R1 E00412858 11 | REQUERIMIENTOS | LIQUIDAC.PROVIS.I.R. |
| GUTIERREZ MUNIOZGUREN GOIZALDE | 78917448 | 13 DNT028166 03 | LIQUID. INGRES. | RECAUDACION |
| GUTIERREZ MUNIOZGUREN GOIZALDE | 78917448 | 13 DNT028167 05 | LIQUID. INGRES. | RECAUDACION |
| GUTIERREZ MUNIOZGUREN GOIZALDE | 78917448 | 13 DNT028168 05 | LIQUID. INGRES. | RECAUDACION |
| GUTIERREZ MUNIOZGUREN GOIZALDE | 78917448 | 13 DNT028169 06 | LIQUID. INGRES. | RECAUDACION |
| GUTIERREZ MUNIOZGUREN GOIZALDE | 78917448 | 13 DNT028170 02 | LIQUID. INGRES. | RECAUDACION |
| GUTIERREZ MUNIOZGUREN GOIZALDE | 78917448 | 13 DNT028171 03 | LIQUID. INGRES. | RECAUDACION |
| GUTIERREZ MUNIOZGUREN GOIZALDE | 78917448 | 13 DNT028172 05 | LIQUID. INGRES. | RECAUDACION |
| GUTIERREZ MUNIOZGUREN GOIZALDE | 78917448 | 13 DNT028173 05 | LIQUID. INGRES. | RECAUDACION |
| GUTIERREZ MUNIOZGUREN GOIZALDE | 78917448 | 13 DNT028174 06 | LIQUID. INGRES. | RECAUDACION |
| GUTIERREZ MUNIOZGUREN GOIZALDE | 78917448 | 13 DNT028175 07 | LIQUID. INGRES. | RECAUDACION |
| GUTIERREZ MUNIOZGUREN GOIZALDE | 78917448 | 13 DNT028176 09 | LIQUID. INGRES. | RECAUDACION |
| GUTIERREZ MUNIOZGUREN GOIZALDE | 78917448 | 13 DNT028177 09 | LIQUID. INGRES. | RECAUDACION |
| GUTIERREZ MUNIOZGUREN GOIZALDE | 78917448 | 13 DNT028178 01 | LIQUID. INGRES. | RECAUDACION |
| GUTIERREZ MUNIOZGUREN GOIZALDE | 78917448 | 13 DNT028179 02 | LIQUID. INGRES. | RECAUDACION |
| GUTIERREZ MUNIOZGUREN GOIZALDE | 78917448 | 13 DNT028180 07 | LIQUID. INGRES. | RECAUDACION |
| GUTIERREZ MUNIOZGUREN GOIZALDE | 78917448 | 13 DNT028181 09 | LIQUID. INGRES. | RECAUDACION |
| GUTIERREZ MUNIOZGUREN GOIZALDE | 78917448 | 13 DNT028182 09 | LIQUID. INGRES. | RECAUDACION |
| GUTIERREZ MUNIOZGUREN GOIZALDE | 78917448 | 13 DNT028183 01 | LIQUID. INGRES. | RECAUDACION |
| GUTIERREZ MUNIOZGUREN GOIZALDE | 78917448 | 13 DNT028184 02 | LIQUID. INGRES. | RECAUDACION |
| GUTIERREZ MUNIOZGUREN GOIZALDE | 78917448 | 13 DNT028185 03 | LIQUID. INGRES. | RECAUDACION |
| GUTIERREZ MUNIOZGUREN GOIZALDE | 78917448 | 13 DNT028186 05 | LIQUID. INGRES. | RECAUDACION |
| GUTIERREZ MUNIOZGUREN GOIZALDE | 78917448 | 13 DNT028187 05 | LIQUID. INGRES. | RECAUDACION |
| GUTIERREZ MUNIOZGUREN GOIZALDE | 78917448 | 13 DNT028188 06 | LIQUID. INGRES. | RECAUDACION |
| GUTIERREZ MUNIOZGUREN GOIZALDE | 78917448 | 13 DNT028189 07 | LIQUID. INGRES. | RECAUDACION |
| GUTIERREZ MUNIOZGUREN GOIZALDE | 78917448 | 13 DNT028190 03 | LIQUID. INGRES. | RECAUDACION |
| GUTIERREZ MUNIOZGUREN GOIZALDE | 78917448 | 13 DNT028191 05 | LIQUID. INGRES. | RECAUDACION |
| GUTIERREZ MUNIOZGUREN GOIZALDE | 78917448 | 13 DNT028192 05 | LIQUID. INGRES. | RECAUDACION |
| GUTIERREZ MUNIOZGUREN GOIZALDE | 78917448 | 13 DNT028193 06 | LIQUID. INGRES. | RECAUDACION |
| GUTIERREZ MUNIOZGUREN GOIZALDE | 78917448 | 13 DNT028194 07 | LIQUID. INGRES. | RECAUDACION |
| GUTIERREZ RUIZ MIGUEL ANGEL | 14937553 | R3 268903460 1R | REQUERIMIENTOS | IMP.SOCIEDADES Y REN |
| GUTIERREZ RUIZ MIGUEL ANGEL | 14937553 | 12 S13003404 11 | PROP.LIQUIDAC. | IMP.SOCIEDADES Y REN |
| GUTIERREZ RUIZ MIGUEL ANGEL | 14937553 | 12 S13003405 1T | PROP.LIQUIDAC. | IMP.SOCIEDADES Y REN |
| HALAL LABEL, S.L. | 95696811 | 12 300421760 1L | LIQUID. INGRES. | IMP.SOCIEDADES Y REN |
| HAZALDI LOGISTICA, S.L. | 48932628 | 01 340057443 82 | DILIG. EMBARGO | RECAUDACION |
| HAZIA 2000, S.L. | 48540488 | 12 S13002955 1M | PROP.LIQUIDAC. | IMP.SOCIEDADES Y REN |
| HERAS ALONSO TOMAS | 30634979 | 12 W21903788 1N | LIQUID. INGRES. | IMP.SOCIEDADES Y REN |
| HEREDIA PEREZ JESUS | 50487128 | 11 S12005596 23 | LIQUID. INGRES. | RECAUDACION |
| HERENCIA YACENTE DE DÑA. MARIA S | 95716700 | M3 306013676 0D | ACUERDO | CENSOS FISCALES |
| HERENCIA YACENTE DE DOÑA DOMINGA | 95719241 | M3 306014878 0E | ACUERDO | CENSOS FISCALES |
| HERENCIA YACENTE DE DOÑA ESTEFAN | 95717773 | M3 E95717773 0Q | ACUERDO | CENSOS FISCALES |
| HERENCIA YACENTE DE DON HERNANDO | 95719324 | M3 306014877 0M | ACUERDO | CENSOS FISCALES |
| HERENCIA YACENTE DE DON PEDRO BA | 95717765 | M3 E95717765 0E | ACUERDO | CENSOS FISCALES |
| HERENCIA YACENTE DE FRANCISCO DE | 95716312 | M3 306013673 01 | ACUERDO | CENSOS FISCALES |
| HERGACID, S.L. | 35676212 | 01 340048808 84 | DILIG. EMBARGO | RECAUDACION |
| HERNANDEZ BORJA MARIA DOLORES | 78886976 | 12 K01051170 1V | LIQUID. INGRES. | RECAUDACION |
| HERNANDEZ CASTRO JOSE MIGUEL | 14545004 | 01 340033148 28 | DILIG. EMBARGO | RECAUDACION |
| HERNANDEZ DE LA CRUZ FERMINA | 80005350 | 01 340051152 83 | DILIG. EMBARGO | RECAUDACION |
| HERNANDEZ LOPEZ JON IÑAKI | 20168992 | 11 P11279313 1R | LIQUID. INGRES. | RECAUDACION |
| HERNANDEZ REDONDO EVA GLORIA | 78897545 | 11 S13003593 14 | PROP.LIQUIDAC. | LIQUIDAC.PROVIS.I.R. |
| HERNANDEZ RONCERO EVA MARIA | 78908911 | 12 300024217 1U | LIQUID. INGRES. | IMP.SOCIEDADES Y REN |
| HERNANDEZ ZUBIZARRETA ANTONIO | 14861528 | 12 300420334 1W | LIQUID. INGRES. | IMP.SOCIEDADES Y REN |
| HERNANDO GARCIA ANTONIO | 14959490 | 13 DNT028135 05 | LIQUID. INGRES. | RECAUDACION |
| HERNANDO GARCIA ANTONIO | 14959490 | 13 DNT028136 06 | LIQUID. INGRES. | RECAUDACION |
| HERNANDO ZARATE ANA ISABEL | 30669035 | 10 W04683346 5T | LIQUID. DEVOLV | RECURSOS E INFORMACI |
| HERRAMIENTAS BILBAINAS LUMI, S.A. | 48093447 | 01 340055842 32 | REQUERIMIENTO | RECAUDACION |
| HERRERA HERRERA ROSA AMPARO | X3181170 | IM 113031423 79 | LIQUID. INGRES. | RECAUDACION |
| HERRERA RODRIGUEZ RAUL | 30656886 | 01 340058638 50 | DILIG. EMBARGO | RECAUDACION |
| HERRERO SIMOIS MIGUEL ANGEL | 22743934 | R3 268903489 1J | REQUERIMIENTOS | IMP.SOCIEDADES Y REN |

| Zergaduna Contribuyente | I.F.K. N.I.F. | Agiria Documento | Prozedura Procedimiento | Organo arduraduna Organo responsable |
|---|------------------|---------------------|----------------------------|---|
| HERRERO SIMOIS MIGUEL ANGEL | 22743934 | 12 S13003455 19 | PROP.LIQUIDAC. | IMP.SOCIEDADES Y REN |
| HIERRO ALZAGA SERGIO | 14612133 | 20 130125663 0 | FRACCIONAMIENTO | APLAZAMIENTOS |
| HIERRO ONA RAUL | 22748968 | R1 P11253461 19 | REQUERIMIENTOS | LIQUIDAC.PROVIS.I.R. |
| HIERROS ABELLEIRA, S.L. | 48570329 | R3 269165855 06 | REQUERIMIENTOS | IMP.SOCIEDADES Y REN |
| HIERROS ABELLEIRA, S.L. | 48570329 | R3 269175855 0X | REQUERIMIENTOS | IMP.SOCIEDADES Y REN |
| HIERROS ABELLEIRA, S.L. | 48570329 | R3 269185855 0O | REQUERIMIENTOS | IMP.SOCIEDADES Y REN |
| HIERROS ABELLEIRA, S.L. | 48570329 | R3 269195855 0F | REQUERIMIENTOS | IMP.SOCIEDADES Y REN |
| HIERROS ABELLEIRA, S.L. | 48570329 | R3 269205855 0F | REQUERIMIENTOS | IMP.SOCIEDADES Y REN |
| HIERROS ABELLEIRA, S.L. | 48570329 | 12 W21858885 16 | PROP.LIQUIDAC. | IMP.SOCIEDADES Y REN |
| HISPAN EXPRES NORTE, S.L. | 95643144 | 01 340051486 23 | REQUERIMIENTO | RECAUDACION |
| HOANG HAI HA | X5841593 | R3 268903406 13 | REQUERIMIENTOS | IMP.SOCIEDADES Y REN |
| HOANG HAI HA | X5841593 | 12 S13003336 1F | PROP.LIQUIDAC. | IMP.SOCIEDADES Y REN |
| HOANG HAI HA | X5841593 | 12 S13003337 17 | PROP.LIQUIDAC. | IMP.SOCIEDADES Y REN |
| HORMAECHE ASOLO JON PELI | 72254829 | 12 W23187750 1T | LIQUID. INGRES. | IMP.SOCIEDADES Y REN |
| HORMIGONERAS REUNIDAS, S.L. | 48133854 | R3 272468755 0G | REQUERIMIENTOS | IMP.SOCIEDADES Y REN |
| HORMIGONES LARRAMENDI, S.A. | 95213104 | R3 306013919 19 | REQUERIMIENTOS | CENSOS FISCALES |
| HORMIGONES LARRAMENDI, S.A. | 95213104 | 12 S13003100 1F | PROP.LIQUIDAC. | IMP.SOCIEDADES Y REN |
| HOSTALOT PANISELLO CRISTINA | 52602494 | 01 340058674 13 | DILIG. EMBARGO | RECAUDACION |
| HOTEL NORTE 2000, S.L. | 95184073 | 11 W21799268 1T | LIQUID. DEVOLV | IMP.SOCIEDADES Y REN |
| HOTEL SAN BLAS, S.L.L. | 95056339 | 53 W23285264 01 | LIQUID. DEVOLV | VALOR AÑADIDO |
| HOWLETT PETER WARD | X5353861 | IM 113031456 97 | LIQUID. INGRES. | RECAUDACION |
| HUESO MARTIN MAGDALENA | 14708803 | 12 300005152 1Z | PROP.LIQUIDAC. | IMP.SOCIEDADES Y REN |
| HURTADO FERNANDEZ MARIA CARMEN | 14546840 | 12 S13003375 17 | PROP.LIQUIDAC. | IMP.SOCIEDADES Y REN |
| HUSILLOS DIEGO ROMUALDO | 12662465 | 09 120900175 72 | LIQUID. INGRES. | RECAUDACION |
| HUSSAIN KHALID | X3488126 | 01 340057103 48 | DILIG. EMBARGO | RECAUDACION |
| HUSSAIN KHALID | X3488126 | 01 340057109 42 | DILIG. EMBARGO | RECAUDACION |
| IBACETA TEJEDOR ROBERTO FEDERICO | 16056355 | 12 W21862716 1T | LIQUID. INGRES. | IMP.SOCIEDADES Y REN |
| IBARLUCEA PUJANA OVIDIO | 14396321 | 01 340054416 18 | REQUERIMIENTO | RECAUDACION |
| IBARRA CEBADERO AITOR | 22707138 | 01 340050916 26 | DILIG. EMBARGO | RECAUDACION |
| IBARRA CEBADERO AITOR | 22707138 | 01 340050926 16 | DILIG. EMBARGO | RECAUDACION |
| IBARRA CEBADERO AITOR | 22707138 | 01 340050930 12 | DILIG. EMBARGO | RECAUDACION |
| IBATZIL, S.L. | 95348678 | 01 340054546 84 | REQUERIMIENTO | RECAUDACION |
| IBEROBRA REHABILITACION Y CONSTR | 82657479 | R3 268903246 1Z | REQUERIMIENTOS | IMP.SOCIEDADES Y REN |
| IBERSAT MANTENIMIENTO, S.L. | 95444147 | 53 W23244167 01 | LIQUID. DEVOLV | VALOR AÑADIDO |
| IBERWAT PLUS, S.L. | 95529863 | 13 306014354 01 | PROP.LIQUIDAC. | CENSOS FISCALES |
| ICEBERG TRADING CORPORATION, S.A. | 4421864B | R3 270395955 0D | REQUERIMIENTOS | IMP.SOCIEDADES Y REN |
| ICEBERG TRADING CORPORATION, S.A. | 4421864B | R3 270405955 0D | REQUERIMIENTOS | IMP.SOCIEDADES Y REN |
| ICEBERG TRADING CORPORATION, S.A. | 4421864B | R3 270415955 04 | REQUERIMIENTOS | IMP.SOCIEDADES Y REN |
| ICEBERG TRADING CORPORATION, S.A. | 4421864B | R3 270435955 0M | REQUERIMIENTOS | IMP.SOCIEDADES Y REN |
| ICRAM SYSTEMS, S.L. | 95698635 | R3 306013933 1D | REQUERIMIENTOS | CENSOS FISCALES |
| IDEMA INGENIERIA DEL MEDIO AMBIENTE, S.L.-I | 95020608 | 09 S13003946 18 | PROP.LIQUIDAC. | IMP.SOCIEDADES Y REN |
| IDEMA INGENIERIA DEL MEDIO AMBIENTE, S.L.-I | 95020608 | 10 S13003948 1X | PROP.LIQUIDAC. | IMP.SOCIEDADES Y REN |
| IDEMA INGENIERIA DEL MEDIO AMBIENTE, S.L.-I | 95020608 | 11 S13003949 1O | PROP.LIQUIDAC. | IMP.SOCIEDADES Y REN |
| IGAMAR, S.L. | 48047468 | 12 W21902098 1W | REQUERIMIENTOS | VALOR AÑADIDO |
| IGLESIA EVANGELICA APOSTOLICA DEL NOMBRE | 2801128F | 12 S13002911 1Y | PROP.LIQUIDAC. | IMP.SOCIEDADES Y REN |
| IGLESIA EVANGELICA APOSTOLICA DEL NOMBRE | 2801128F | 12 S13002912 1Q | PROP.LIQUIDAC. | IMP.SOCIEDADES Y REN |
| IGLESIAS RODRIGUEZ BEATRIZ | 30601040 | 12 W23179663 12 | LIQUID. INGRES. | IMP.SOCIEDADES Y REN |
| IKASTOLA SIMON BOLIBAR, S.COOP.L | 48161814 | R3 271045955 0A | REQUERIMIENTOS | IMP.SOCIEDADES Y REN |
| IKASTOLA SIMON BOLIBAR, S.COOP.L | 48161814 | R3 271055955 01 | REQUERIMIENTOS | IMP.SOCIEDADES Y REN |
| IKASTOLA SIMON BOLIBAR, S.COOP.L | 48161814 | R3 271065955 0S | REQUERIMIENTOS | IMP.SOCIEDADES Y REN |
| ILARDUYA PEÑAFIEL TATIANA | 30693343 | 09 003461642 2T | LIQUID. INGRES. | RECAUDACION |
| ILLES ANTON | X8426178 | 01 340065780 87 | DILIG. EMBARGO | RECAUDACION |
| IMPORYAN, S.L. | 95401188 | SZ 201300312 66 | COMUNICACIONES | APLAZAMIENTOS |
| IMPORYAN, S.L. | 95401188 | 12 S13003159 1V | PROP.LIQUIDAC. | IMP.SOCIEDADES Y REN |
| IMPORYAN, S.L. | 95401188 | 12 S13003160 1R | PROP.LIQUIDAC. | IMP.SOCIEDADES Y REN |
| IMPORYAN, S.L. | 95401188 | 12 W21825682 1I | PROP.LIQUIDAC. | IMP.SOCIEDADES Y REN |
| INCONS 2007, S.L. | 42186999 | R3 270375955 0V | REQUERIMIENTOS | IMP.SOCIEDADES Y REN |
| INDEX-2000, S.L. | 48951131 | R3 271748455 0S | REQUERIMIENTOS | IMP.SOCIEDADES Y REN |
| INDUSTRIA DE LA MADERA LANDA, S.A. | 48422190 | 53 W20324268 01 | LIQUID. COMPENS | VALOR AÑADIDO |
| INDUSTRIAS BAZKIDEK, S.A. | 48111066 | R3 272218555 0J | REQUERIMIENTOS | IMP.SOCIEDADES Y REN |
| INDUSTRIAS BAZKIDEK, S.A. | 48111066 | 11 269024455 16 | LIQUID. INGRES. | IMP.SOCIEDADES Y REN |
| INDUSTRIAS JAI, S.L. | 48093660 | 01 340055269 23 | LEVANT.EMBARGO | RECAUDACION |
| INDUSTRIAS JAI, S.L. | 48093660 | 20 130112753 0 | FRACCIONAMIENTO | APLAZAMIENTOS |
| INDUSTRIAS LEYGOR, S.L. | 95143467 | 05 S12003502 2D | LIQUID. INGRES. | RECAUDACION |
| INDUSTRIAS LEYGOR, S.L. | 95143467 | 05 S12010885 2N | LIQUID. INGRES. | IMP.SOCIEDADES Y REN |
| INDUSTRIAS LEYGOR, S.L. | 95143467 | 07 FS0700246 1O | LIQUID. INGRES. | IMP.SOCIEDADES Y REN |
| INDUSTRIAS LEYGOR, S.L. | 95143467 | 07 S12010887 25 | LIQUID. INGRES. | IMP.SOCIEDADES Y REN |
| INDUSTRIAS LEYGOR, S.L. | 95143467 | 07 S13004067 15 | PROP.LIQUIDAC. | IMP.SOCIEDADES Y REN |
| INDUSTRIAS LEYGOR, S.L. | 95143467 | 09 S13004070 1J | PROP.LIQUIDAC. | IMP.SOCIEDADES Y REN |
| INDUSTRIAS LEYGOR, S.L. | 95143467 | 10 S13004071 1G | PROP.LIQUIDAC. | IMP.SOCIEDADES Y REN |
| INDUSTRIAS LOINTEK, S.L.-CONTRATAS MERODIO | 95091302 | 08 S13003961 15 | PROP.LIQUIDAC. | IMP.SOCIEDADES Y REN |
| INDUSTRIAS LOINTEK, S.L.-CONTRATAS MERODIO | 95091302 | 09 S13003962 1W | PROP.LIQUIDAC. | IMP.SOCIEDADES Y REN |
| INDUSTRIAS LOINTEK, S.L.-CONTRATAS MERODIO | 95091302 | 10 S13003963 1T | PROP.LIQUIDAC. | IMP.SOCIEDADES Y REN |
| INDUSTRIAS LOINTEK, S.L.-CONTRATAS MERODIO | 95091302 | 11 S13003964 1K | PROP.LIQUIDAC. | IMP.SOCIEDADES Y REN |
| INGEMARK PRODUCTS, S.L. | 95277448 | 12 W23235191 1J | REQUERIMIENTOS | VALOR AÑADIDO |
| INGENIERIA Y MANTENIMIENTO INTEGRAL, S.A. | 95239869 | 12 206135036 09 | LIQUID. INGRES. | RECAUDACION |
| INGUNZA OGARA AMAYA | 14241524 | 20 12Z400012 79 | COMUNICACIONES | GESTIN RECAUDATORIA |
| INICIATIVAS AMBIENTALES EUSKADI, S.L. Y AL | 95106449 | 08 S13003995 1X | PROP.LIQUIDAC. | IMP.SOCIEDADES Y REN |
| INICIATIVAS AMBIENTALES EUSKADI, S.L. Y AL | 95106449 | 09 S13003996 1O | PROP.LIQUIDAC. | IMP.SOCIEDADES Y REN |
| INICIATIVAS AMBIENTALES EUSKADI, S.L. Y AL | 95106449 | 10 S13004084 1O | PROP.LIQUIDAC. | IMP.SOCIEDADES Y REN |
| INICIATIVAS AMBIENTALES EUSKADI, S.L. Y AL | 95106449 | 11 S13003999 14 | PROP.LIQUIDAC. | IMP.SOCIEDADES Y REN |
| INMOBILIARIA BASALDI, S.L. | 48847792 | 12 W23264510 2D | REQUERIMIENTOS | VALOR AÑADIDO |
| INMOBILIARIA OIZ, S.A. | 48086839 | R3 265030010 0D | REQUERIMIENTOS | IMP.SOCIEDADES Y REN |
| INMOBILIARIA OIZ, S.A. | 48086839 | R3 265050010 0V | REQUERIMIENTOS | IMP.SOCIEDADES Y REN |
| INMOBILIARIA OIZ, S.A. | 48086839 | R3 265060010 0M | REQUERIMIENTOS | IMP.SOCIEDADES Y REN |
| INMOBILIARIA OIZ, S.A. | 48086839 | R3 265070010 0D | REQUERIMIENTOS | IMP.SOCIEDADES Y REN |
| INMOGEST 2006, S.L. | 95478103 | 01 340065386 93 | DILIG. EMBARGO | RECAUDACION |
| INMUEBLES PROMONORT 2004, S.L. | 95312179 | 01 340055540 44 | REQUERIMIENTO | RECAUDACION |
| INSHAMAC CONSTRUCTION MACHINERY AIE | 95070041 | 08 S13003921 1L | PROP.LIQUIDAC. | IMP.SOCIEDADES Y REN |
| INSHAMAC CONSTRUCTION MACHINERY AIE | 95070041 | 09 S13003922 1C | PROP.LIQUIDAC. | IMP.SOCIEDADES Y REN |

| Zergaduna Contribuyente | I.F.K. N.I.F. | Agiria Documento | Prozedura Procedimiento | Organo arduraduna Organo responsable |
|--|------------------|---------------------|----------------------------|---|
| INSHAMAC CONSTRUCTION MACHINERY AIE | 95070041 | 10 S13003925 1T | PROP.LIQUIDAC. | IMP.SOCIEDADES Y REN |
| INSHAMAC CONSTRUCTION MACHINERY AIE | 95070041 | 11 S13003927 1C | PROP.LIQUIDAC. | IMP.SOCIEDADES Y REN |
| INSTALACIONES GENERAL CABLE INGEABLE S | 15376536 | 01 340061748 44 | DILIG. EMBARGO | RECAUDACION |
| INSTALACIONES ELECTRICAS BIZILAN, S.L. | 95620688 | 12 S13003267 11 | PROP.LIQUIDAC. | IMP.SOCIEDADES Y REN |
| INSTALACIONES ELECTRICAS BIZILAN, S.L. | 95620688 | 12 S13003268 1T | PROP.LIQUIDAC. | IMP.SOCIEDADES Y REN |
| INSTALACIONES ELECTRICAS BIZILAN, S.L. | 95620688 | 12 S13003269 1L | PROP.LIQUIDAC. | IMP.SOCIEDADES Y REN |
| INSTITUTO EUROPEO DE ERGONOMIA, S.L. | 48998132 | 08 FS0800282 1U | LIQUID. INGRES. | RECAUDACION |
| INSTITUTO EUROPEO DE ERGONOMIA, S.L. | 48998132 | 08 S12006745 29 | LIQUID. INGRES. | RECAUDACION |
| INSTITUTO EUROPEO DE ERGONOMIA, S.L. | 48998132 | 08 S12010007 2C | LIQUID. INGRES. | IMP.SOCIEDADES Y REN |
| INSTITUTO EUROPEO DE ERGONOMIA, S.L. | 48998132 | 09 FS0900144 1Q | LIQUID. INGRES. | RECAUDACION |
| INSTITUTO EUROPEO DE ERGONOMIA, S.L. | 48998132 | 09 S12006747 2S | LIQUID. INGRES. | RECAUDACION |
| INSTITUTO EUROPEO DE ERGONOMIA, S.L. | 48998132 | 09 S12010069 27 | LIQUID. INGRES. | IMP.SOCIEDADES Y REN |
| INSTITUTO MEDIOAMBIENTAL EUROPEO, S.L. | 48993224 | SZ 201300317 65 | COMUNICACIONES | APLAZAMIENTOS |
| INSTITUTO MEDIOAMBIENTAL EUROPEO, S.L. | 48993224 | SZ 201300317 66 | COMUNICACIONES | APLAZAMIENTOS |
| INSTITUTO TECNICO DE MATERIALES Y CONSTR | 95262069 | 08 S13004265 18 | PROP.LIQUIDAC. | IMP.SOCIEDADES Y REN |
| INSTITUTO TECNICO DE MATERIALES Y CONSTR | 95262069 | 09 S13004266 1Z | PROP.LIQUIDAC. | IMP.SOCIEDADES Y REN |
| INSTITUTO TECNICO DE MATERIALES Y CONSTR | 95262069 | 10 S13004267 1W | PROP.LIQUIDAC. | IMP.SOCIEDADES Y REN |
| INSTITUTO TECNICO DE MATERIALES Y CONSTR | 95262069 | 11 S13004268 1N | PROP.LIQUIDAC. | IMP.SOCIEDADES Y REN |
| INSTITUTO VASCO DE ERGONOMIA AIE | 95090072 | 09 S13003944 1O | PROP.LIQUIDAC. | IMP.SOCIEDADES Y REN |
| INSTITUTO VASCO DE ERGONOMIA AIE | 95090072 | 10 S13003945 1L | PROP.LIQUIDAC. | IMP.SOCIEDADES Y REN |
| INSTITUTO VASCO DE ERGONOMIA AIE | 95090072 | 11 S13003947 14 | PROP.LIQUIDAC. | IMP.SOCIEDADES Y REN |
| INTERNORTE CLIMATIZACION, S.L. | 09402637 | R3 270215955 0M | REQUERIMIENTOS | IMP.SOCIEDADES Y REN |
| INVERSIONES COWIE, S.L. | 48863195 | 12 W21842752 1R | LIQUID. INGRES. | IMP.SOCIEDADES Y REN |
| INVERSIONES COWIE, S.L. | 48863195 | 20 13Z400003 36 | COMUNICACIONES | GESTIN RECAUDATORIA |
| INVERSIONES GLOBALES BLAIN, S.L. | 95390266 | M3 305120111 05 | ACUERDO | COORDINACION DE LA I |
| INVERSIONES GONMEN, S.L. | 95528279 | 13 306014352 01 | PROP.LIQUIDAC. | CENSOS FISCALES |
| INVERSIONES Y PROMOCIONES INMOBILIARIAS | 95043055 | 07 W21774622 1C | LIQUID. DEVOLV | TESORERÍA Y GARANTÍA |
| IPAR CONSULTING, S.L. | 95296307 | 52 706007688 03 | LIQUID. INGRES. | RECAUDACION |
| IPARCIMES, S.L. | 95642492 | 20 120311054 0 | FRACCIONAMIENTO | APLAZAMIENTOS |
| IPARKAI, S.L. | 48532006 | WW W21562366 0G | LIQUID. INGRES. | RECAUDACION |
| IPARZABALARRA, S.L. | 95658019 | M3 12Z900039 0H | ACUERDO | GESTIN RECAUDATORIA |
| IREC COMUNICACIONES, S.L. | 48964928 | R3 268903228 1R | REQUERIMIENTOS | IMP.SOCIEDADES Y REN |
| IREC COMUNICACIONES, S.L. | 48964928 | 12 S13003002 15 | PROP.LIQUIDAC. | IMP.SOCIEDADES Y REN |
| IREC COMUNICACIONES, S.L. | 48964928 | 12 S13003003 1X | PROP.LIQUIDAC. | IMP.SOCIEDADES Y REN |
| IRIONDO MAIZ JESUS MARIA | 15370343 | 01 340054202 39 | DILIG. EMBARGO | RECAUDACION |
| ISASI BALANZATEGUI LORENZO | 14599425 | 11 E00324292 1W | LIQUID. INGRES. | LIQUIDAC.PROVIS.I.R. |
| ISASI BALANZATEGUI LORENZO | 14599425 | 11 S12010765 21 | LIQUID. INGRES. | LIQUIDAC.PROVIS.I.R. |
| ISLA CAMPO AGUSTIN | 30640153 | 09 S13003638 1E | PROP.LIQUIDAC. | LIQUIDAC.PROVIS.I.R. |
| ISLA CAMPO AGUSTIN | 30640153 | 10 S13003637 1R | PROP.LIQUIDAC. | LIQUIDAC.PROVIS.I.R. |
| ISLA URIARTE ALFONSO | 30644336 | 62 122643203 1H | LIQUID. INGRES. | RECAUDACION |
| ISUSI ALCAZAR FRANCISCO ANDRES | 22712913 | M3 DZ09IA243 0L | ACUERDO | ACTUACIONES ESPECIAL |
| ITSASMENDI INVESTMENTS, S.L. | 95520854 | 12 W23283513 1G | REQUERIMIENTOS | VALOR AÑADIDO |
| ITURRI BILBAO JOSU | 30659638 | 33 N1116596H 2H | LIQUID. INGRES. | BIENES INMUEBLES |
| ITURRI BILBAO JOSU | 30659638 | 33 N1116620G 2C | LIQUID. INGRES. | BIENES INMUEBLES |
| ITURRIBIDE ALDIZKARIAK, S.L. | 95260626 | R3 272228555 0A | REQUERIMIENTOS | IMP.SOCIEDADES Y REN |
| ITURRIBIDE ALDIZKARIAK, S.L. | 95260626 | R3 272238555 01 | REQUERIMIENTOS | IMP.SOCIEDADES Y REN |
| ITURRIBIDE ALDIZKARIAK, S.L. | 95260626 | R3 272248555 0S | REQUERIMIENTOS | IMP.SOCIEDADES Y REN |
| ITURRIBIDE ALDIZKARIAK, S.L. | 95260626 | R3 272268555 0A | REQUERIMIENTOS | IMP.SOCIEDADES Y REN |
| ITURRIBIDE ALDIZKARIAK, S.L. | 95260626 | R3 272278555 01 | REQUERIMIENTOS | IMP.SOCIEDADES Y REN |
| ITURRICASTILLO PLAZAOLA MARTIN | 15379982 | R8 108018572 17 | REQUERIMIENTOS | LIQUIDAC.PROVIS.I.R. |
| ITURRICASTILLO PLAZAOLA MARTIN | 15379982 | R9 P09074489 1B | REQUERIMIENTOS | LIQUIDAC.PROVIS.I.R. |
| ITURRIGANE PROMOCIONES, S.L. | 95659306 | 20 121552000 00 | COMUNICACIONES | CATASTRO Y VALORACI |
| ITURRIOZ ASPIUNZA JESUS MARIA | 14166982 | 01 340063996 26 | DILIG. EMBARGO | RECAUDACION |
| ITURRIZAR, S.COOP. | 01101500 | R3 270125955 0M | REQUERIMIENTOS | IMP.SOCIEDADES Y REN |
| ITURRIZAR, S.COOP. | 01101500 | R3 270135955 0D | REQUERIMIENTOS | IMP.SOCIEDADES Y REN |
| ITZA SANTOS SEVERO ANGEL | 00818133 | R3 268914155 1T | REQUERIMIENTOS | RECURSOS E INFORMACI |
| IVAN FERNANDEZ ARNAIZ-MARIA ISABEL OSPIN | 95627642 | SZ 201300311 83 | COMUNICACIONES | APLAZAMIENTOS |
| IVANOV GIEORGUTEV GUEORGUI | X3028634 | 01 340053561 99 | DILIG. EMBARGO | RECAUDACION |
| IXER GOIKOA, S.COOP. | 48980742 | R3 269235955 0I | REQUERIMIENTOS | IMP.SOCIEDADES Y REN |
| IXER GOIKOA, S.COOP. | 48980742 | R3 269245955 09 | REQUERIMIENTOS | IMP.SOCIEDADES Y REN |
| IXER GOIKOA, S.COOP. | 48980742 | R3 269255955 00 | REQUERIMIENTOS | IMP.SOCIEDADES Y REN |
| IXER GOIKOA, S.COOP. | 48980742 | R3 269265955 0R | REQUERIMIENTOS | IMP.SOCIEDADES Y REN |
| IZAGUIRRE BURGOA NIEVES AUXILIADORA | 14577348 | 12 300025360 1H | PROP.LIQUIDAC. | IMP.SOCIEDADES Y REN |
| IZQUIERDO FIGUEROA EMILIO | 09151258 | 12 W21849884 1G | LIQUID. INGRES. | IMP.SOCIEDADES Y REN |
| J.B.K. PROJECTS 1990, S.L. | 95513511 | 01 340054567 62 | REQUERIMIENTO | RECAUDACION |
| JABIER&RIBEIRO LDA | 0103438H | R3 270045955 0D | REQUERIMIENTOS | IMP.SOCIEDADES Y REN |
| JABIER&RIBEIRO LDA | 0103438H | R3 270055955 04 | REQUERIMIENTOS | IMP.SOCIEDADES Y REN |
| JABIER&RIBEIRO LDA | 0103438H | R3 270065955 0V | REQUERIMIENTOS | IMP.SOCIEDADES Y REN |
| JABIER&RIBEIRO LDA | 0103438H | R3 270075955 0M | REQUERIMIENTOS | IMP.SOCIEDADES Y REN |
| JACM DEUSTO, S.L. | 95103784 | 12 S13003073 15 | PROP.LIQUIDAC. | IMP.SOCIEDADES Y REN |
| JACM DEUSTO, S.L. | 95103784 | 12 S13003074 1X | PROP.LIQUIDAC. | IMP.SOCIEDADES Y REN |
| JACM DEUSTO, S.L. | 95103784 | 12 W21799349 1M | PROP.LIQUIDAC. | IMP.SOCIEDADES Y REN |
| JAIKER CTN, S.L. | 95418224 | R3 268903312 11 | REQUERIMIENTOS | IMP.SOCIEDADES Y REN |
| JAIKER CTN, S.L. | 95418224 | 12 S13003166 1F | PROP.LIQUIDAC. | IMP.SOCIEDADES Y REN |
| JAIKER CTN, S.L. | 95418224 | 12 S13003167 17 | PROP.LIQUIDAC. | IMP.SOCIEDADES Y REN |
| JAUREGUI URIARTE BEATRIZ | 16074561 | 11 203427365 1Z | LIQUID. DEVOLV | TESORERÍA Y GARANTÍA |
| JAVELOT, S.L. | 95339230 | 01 340061666 28 | DILIG. EMBARGO | RECAUDACION |
| JAVIER CAMPANO MURO-JAVIER VAAMONSE CAMA | 48567010 | 12 W23209557 1Y | PROP.LIQUIDAC. | IMP.SOCIEDADES Y REN |
| JAVIER GONZALEZ PRIETO-ARKAITZ ITURBE SU | 48781454 | 12 W23249208 1S | REQUERIMIENTOS | VALOR AÑADIDO |
| JAVIER LLODIO, S.L. | 95311114 | 01 340055567 16 | LEVANT.EMBARGO | RECAUDACION |
| JIMENEZ AMORROSTA TERESA | 24406478 | 01 340064572 32 | DILIG. EMBARGO | RECAUDACION |
| JIMENEZ ARES FIDEL | 14925466 | SZ 201300312 35 | COMUNICACIONES | APLAZAMIENTOS |
| JIMENEZ DUÑABEITIA MARIA CONCEPCION | 00427809 | SZ 201300312 37 | COMUNICACIONES | APLAZAMIENTOS |
| JIMENEZ JIMENEZ AURORA | 13132682 | 01 340046610 50 | DILIG. EMBARGO | RECAUDACION |
| JIMENEZ JIMENEZ MOISES | 78917787 | 01 340046200 73 | DILIG. EMBARGO | RECAUDACION |
| JIMENEZ LOZANO MARIA SOL | 30671435 | IM I13039115 02 | LIQUID. INGRES. | RECAUDACION |
| JIMENEZ MURILLO ANTONIO | 30659559 | 08 S13003640 13 | PROP.LIQUIDAC. | LIQUIDAC.PROVIS.I.R. |
| JIMENEZ MURILLO ANTONIO | 30659559 | 09 S13003639 16 | PROP.LIQUIDAC. | LIQUIDAC.PROVIS.I.R. |
| JIMENEZ VARONA ANA EVA | 30627828 | 10 103042640 1J | LIQUID. INGRES. | RECAUDACION |
| JIMENEZ VICENTE JOSE ANTONIO | 14564485 | 12 DZ0016100 1G | LIQUID. INGRES. | RECAUDACION |

| Zergaduna Contribuyente | I.F.K. N.I.F. | Agiria Documento | Prozedura Procedimiento | Organo arduraduna Organo responsable |
|--|------------------|---------------------|----------------------------|---|
| JIMENEZ VICENTE JOSE ANTONIO | 14564485 | 12 DZ0016100 2E | LIQUID. INGRES. | RECAUDACION |
| JO. GU. GU., S.L. | 95572517 | R3 268903346 1T | REQUERIMIENTOS | IMP.SOCIEDADES Y REN |
| JOLI, IMPORT AND EXPORT, S.L. | 39547914 | R3 271868555 0V | REQUERIMIENTOS | IMP.SOCIEDADES Y REN |
| JORGE OLIVERA RUBEN | 20221492 | 11 P11281325 1I | LIQUID. INGRES. | RECAUDACION |
| JOSE ANTONIO ALONSO FAUSTINO-JOS | 95654851 | SZ 201300318 26 | COMUNICACIONES | APLAZAMIENTOS |
| JOSE ANTONIO LECUE AGIRRE-DOMINGO CARRIL | 48685689 | 01 340063111 39 | DILIG. EMBARGO | RECAUDACION |
| JOSE ANTONIO OLABARRI CONSTRUCCIONES, S.L.-A | 48977755 | 09 S13003875 1A | PROP.LIQUIDAC. | IMP.SOCIEDADES Y REN |
| JOSE ANTONIO OLABARRI CONSTRUCCIONES, S.L.-A | 48977755 | 10 S13003876 17 | PROP.LIQUIDAC. | IMP.SOCIEDADES Y REN |
| JOSE ANTONIO OLABARRI CONSTRUCCIONES, S.L.-A | 48977755 | 11 S13003878 1Q | PROP.LIQUIDAC. | IMP.SOCIEDADES Y REN |
| JOSE BARRICARTE MORENTIN-JUAN RA | 95634879 | 11 S12009276 21 | LIQUID. INGRES. | IMP.ACT.ECON.Y OTROS |
| JOSE LUIS OUVIÑA CRUJEIRAS-MANUE | 95021887 | 12 300421290 13 | LIQUID. INGRES. | IMP.SOCIEDADES Y REN |
| JOSE MIGUEL DUQUE RUIZ-ARANZAZU DE FRANC | 95517363 | 12 S13003213 1H | PROP.LIQUIDAC. | IMP.SOCIEDADES Y REN |
| JOSE MIGUEL DUQUE RUIZ-ARANZAZU DE FRANC | 95517363 | 12 S13003214 19 | PROP.LIQUIDAC. | IMP.SOCIEDADES Y REN |
| JOSE MIGUEL DUQUE RUIZ-ARANZAZU DE FRANC | 95517363 | 12 W21838842 1S | LIQUID. INGRES. | IMP.SOCIEDADES Y REN |
| JOSE RAMON BARTUREN ORUETA-ANDER BARTURE | 95068797 | 01 340056807 38 | REQUERIMIENTO | RECAUDACION |
| JOTA BILBAO, S.L. | 48853782 | WW W21824938 07 | LIQUID. INGRES. | RECAUDACION |
| JOTSAN 28, S.L. | 95460101 | 12 W21864140 1F | PROP.LIQUIDAC. | IMP.SOCIEDADES Y REN |
| JUAN DE GARAY 51, S.L. | 95268199 | R3 272568755 07 | REQUERIMIENTOS | IMP.SOCIEDADES Y REN |
| JUAN MANUEL MARQUINA FERNANDEZ-JOSE MARI | 95254801 | 01 340055875 98 | REQUERIMIENTO | RECAUDACION |
| JUAN TOMAS ENCIONDO BATARRITA-MARIA ANGE | 95107926 | 01 340060129 13 | DILIG. EMBARGO | RECAUDACION |
| JUNHUI ZHANG-JIANFEN ZHANG | 95612503 | R3 268903358 19 | REQUERIMIENTOS | IMP.SOCIEDADES Y REN |
| JUNTA DE COMPENSACION DE LA UNIDAD DE AC | 95063632 | 08 S13003904 15 | PROP.LIQUIDAC. | IMP.SOCIEDADES Y REN |
| JUNTA DE COMPENSACION DE LA UNIDAD DE AC | 95063632 | 10 S13003906 1T | PROP.LIQUIDAC. | IMP.SOCIEDADES Y REN |
| JUNTA DE COMPENSACION DE LA UNIDAD DE EJ | 95028023 | 08 S13003874 1J | PROP.LIQUIDAC. | IMP.SOCIEDADES Y REN |
| JUNTA DE COMPENSACION DE LA UNIDAD DE EJ | 95028023 | 10 S13003877 1Z | PROP.LIQUIDAC. | IMP.SOCIEDADES Y REN |
| JUNTA DE COMPENSACION DEL SECTOR RESIDEN | 95055588 | 08 S13003869 1J | PROP.LIQUIDAC. | IMP.SOCIEDADES Y REN |
| JUNTA DE COMPENSACION DEL SECTOR RESIDEN | 95055588 | 10 S13003872 13 | PROP.LIQUIDAC. | IMP.SOCIEDADES Y REN |
| KADER KARIM | X1715069 | R3 268903392 15 | REQUERIMIENTOS | IMP.SOCIEDADES Y REN |
| KADER KARIM | X1715069 | 12 S13003311 1R | PROP.LIQUIDAC. | IMP.SOCIEDADES Y REN |
| KADER KARIM | X1715069 | 12 S13003312 1J | PROP.LIQUIDAC. | IMP.SOCIEDADES Y REN |
| KALATXORI, S.L. | 95417549 | R3 006316825 0A | REQUERIMIENTOS | VALOR AÑADIDO |
| KALATXORI, S.L. | 95417549 | R3 106506782 DA | REQUERIMIENTOS | VALOR AÑADIDO |
| KALATXORI, S.L. | 95417549 | R3 206059378 0X | REQUERIMIENTOS | VALOR AÑADIDO |
| KALING ABIBOU | M4815090 | IM I13031624 36 | LIQUID. INGRES. | RECAUDACION |
| KEINU, S.L. | 48521223 | 12 W23286622 1T | REQUERIMIENTOS | VALOR AÑADIDO |
| KELLASA 2007, S.L. | 95448692 | R3 268903318 1P | REQUERIMIENTOS | IMP.SOCIEDADES Y REN |
| KEPA IGLESIAS INCHAURRAGA-NURIA GUEZALA | 95278859 | 11 S12009313 27 | LIQUID. INGRES. | RECAUDACION |
| KHAN NAVAIZ | X3340904 | 12 W21863678 1O | LIQUID. INGRES. | IMP.SOCIEDADES Y REN |
| KITANE SERIGNE CHEIKH MOUSSA | X7994856 | 12 W21833046 17 | LIQUID. INGRES. | IMP.SOCIEDADES Y REN |
| KLAIPEDA, S.L. | 95324109 | R3 269645955 09 | REQUERIMIENTOS | IMP.SOCIEDADES Y REN |
| KLAIPEDA, S.L. | 95324109 | R3 269655955 00 | REQUERIMIENTOS | IMP.SOCIEDADES Y REN |
| KLAIPEDA, S.L. | 95324109 | R3 269665955 0R | REQUERIMIENTOS | IMP.SOCIEDADES Y REN |
| KLAIPEDA, S.L. | 95324109 | R3 269675955 0I | REQUERIMIENTOS | IMP.SOCIEDADES Y REN |
| KOEVANEN SIGLO XXI, S.L. | 95646105 | 12 S13003287 1T | PROP.LIQUIDAC. | IMP.SOCIEDADES Y REN |
| KOLORE DIGITALA, S.L. | 95615159 | 12 S13003264 1P | PROP.LIQUIDAC. | IMP.SOCIEDADES Y REN |
| KONICHI ABDELKADER | X7045711 | 12 W23222073 1B | LIQUID. INGRES. | IMP.SOCIEDADES Y REN |
| KONPONDU ARREGLOS DE ROPA, S.L. | 43680099 | 12 S13002924 16 | PROP.LIQUIDAC. | IMP.SOCIEDADES Y REN |
| KOPIAK, S.A. | 48158885 | 12 W21799351 1A | PROP.LIQUIDAC. | IMP.SOCIEDADES Y REN |
| KOSYRA MIHAI | X6922336 | 01 340063646 87 | DILIG. EMBARGO | RECAUDACION |
| KRNJIC SILJAK UZEIR | X5494995 | 10 S13003957 11 | PROP.LIQUIDAC. | LIQUIDAC.PROVIS.I.R. |
| KROHN JAN PHILIP | X8100075 | 07 803527879 2G | LIQUID. INGRES. | RECAUDACION |
| KUBO APLICACIONES, S.L. | 95450383 | 12 W21877829 1N | PROP.LIQUIDAC. | IMP.SOCIEDADES Y REN |
| L.M.A. ASESORES EMPRESARIALES, S.L. | 95235453 | R3 268903283 17 | REQUERIMIENTOS | IMP.SOCIEDADES Y REN |
| L.M.A. ASESORES EMPRESARIALES, S.L. | 95235453 | 12 S13003103 1R | PROP.LIQUIDAC. | IMP.SOCIEDADES Y REN |
| L.M.A. ASESORES EMPRESARIALES, S.L. | 95235453 | 12 S13003104 1J | PROP.LIQUIDAC. | IMP.SOCIEDADES Y REN |
| LA COCINA DE ABANDO, S.L. | 95593521 | R3 268903352 1L | REQUERIMIENTOS | IMP.SOCIEDADES Y REN |
| LA PAPELERA ESPAÑOLA, S.A. | 48007322 | R3 271888555 0D | REQUERIMIENTOS | IMP.SOCIEDADES Y REN |
| LA FUENTE VELEZ MENDIZABAL JESUS | 50911249 | 01 340055492 93 | LEVANT.EMBARGO | RECAUDACION |
| LAGITXETA, S.L. | 48956031 | 01 340061810 80 | DILIG. EMBARGO | RECAUDACION |
| LAGURIPANDI, S.L. | 95481875 | R3 268903325 19 | REQUERIMIENTOS | IMP.SOCIEDADES Y REN |
| LAGURIPANDI, S.L. | 95481875 | 12 S13003191 17 | PROP.LIQUIDAC. | IMP.SOCIEDADES Y REN |
| LAKA GOIKOETXEA JONE | 78869664 | 32 N1204339A 2S | LIQUID. INGRES. | RECAUDACION |
| LAMERA SEGUROS, S.L. | 95046942 | 01 340051609 96 | DILIG. EMBARGO | RECAUDACION |
| LAMINADOS GOYOAGA, S.L. | 48700629 | 01 340055148 63 | REQUERIMIENTO | RECAUDACION |
| LANDA AREVALILLO SALOME | 16031974 | 06 S13000316 26 | LIQUID. INGRES. | LIQUIDAC.PROVIS.I.R. |
| LANDA AREVALILLO SALOME | 16031974 | 07 S13000323 2P | LIQUID. INGRES. | LIQUIDAC.PROVIS.I.R. |
| LANDAZARRETA, S.L. | 95656922 | DZ 201300006 51 | COMUNICACIONES | ACTUACIONES ESPECIAL |
| LANDAZARRETA, S.L. | 95656922 | M3 12Z900038 0P | ACUERDO | GESTIN RECAUDATORIA |
| LANDEA LARRAGAN ITZIAR | 16044602 | 12 W21860815 19 | PROP.LIQUIDAC. | IMP.SOCIEDADES Y REN |
| LANDETA ROJO JOSE IGNACIO | 14379316 | 10 S12010147 2U | LIQUID. INGRES. | RECAUDACION |
| LANEKO, S.COOP. | 48738850 | 12 W23293528 1Z | PROP.LIQUIDAC. | IMP.SOCIEDADES Y REN |
| LAREO GOMEZ JESUS SAUL | 14385678 | 01 340041863 44 | DILIG. EMBARGO | RECAUDACION |
| LARIA LOPEZ JOSE RAMON | 14426834 | 09 F09000244 1Y | LIQUID. INGRES. | RECAUDACION |
| LARIA LOPEZ JOSE RAMON | 14426834 | 09 S12007840 2Z | LIQUID. INGRES. | RECAUDACION |
| LARIA LOPEZ JOSE RAMON | 14426834 | 10 F10000087 1X | LIQUID. INGRES. | RECAUDACION |
| LARIA LOPEZ JOSE RAMON | 14426834 | 10 S12007842 2O | LIQUID. INGRES. | RECAUDACION |
| LARRAÑAGA DORREGO GUILLERMO | 15380757 | 12 300024660 16 | PROP.LIQUIDAC. | IMP.SOCIEDADES Y REN |
| LARRREA COLERA MANUEL | 45817791 | 01 340055530 54 | LEVANT.EMBARGO | RECAUDACION |
| LARREATEGUI AIZPURUA JOSE MANUEL | 15358778 | A9 W03749110 1G | PROP.LIQUIDAC. | LIQUIDAC.PROVIS.I.R. |
| LARREATEGUI INGEMEC S.L. | 95581757 | R3 268903348 1D | REQUERIMIENTOS | IMP.SOCIEDADES Y REN |
| LARRINAGA BERNARDEZ ISABEL | 14949572 | R3 263827610 0F | REQUERIMIENTOS | RECURSOS E INFORMACI |
| LARRUCEA ARZANEGUI IKER | 30684743 | 12 W23177706 1A | LIQUID. INGRES. | IMP.SOCIEDADES Y REN |
| LASA VEGAS ENRIQUE | 20222855 | 12 W21785526 17 | LIQUID. INGRES. | IMP.SOCIEDADES Y REN |
| LASALA RANERO RAQUEL | 45675359 | 12 W23175479 1Q | PROP.LIQUIDAC. | IMP.SOCIEDADES Y REN |
| LASAMA UMBE, S.L. | 95123428 | R8 W02889405 1X | REQUERIMIENTOS | IMP.SOCIEDADES Y REN |
| LASUEN OSTOLAZA MARIA PILAR | 14773999 | 01 340052213 74 | DILIG. EMBARGO | RECAUDACION |
| LATIN CLUB 2025, S.L. | 95548640 | R3 268903342 1P | REQUERIMIENTOS | IMP.SOCIEDADES Y REN |
| LATIN CLUB 2025, S.L. | 95548640 | 12 S13003226 1P | PROP.LIQUIDAC. | IMP.SOCIEDADES Y REN |
| LATIN CLUB 2025, S.L. | 95548640 | 12 S13003227 1H | PROP.LIQUIDAC. | IMP.SOCIEDADES Y REN |
| LAUZETA, S.L. | 20449575 | 12 S12007152 2O | LIQUID. INGRES. | RECAUDACION |

| Zergaduna Contribuyente | I.F.K. N.I.F. | Agiria Documento | Prozedura Procedimiento | Organo arduraduna Organo responsable |
|--|------------------|---------------------|----------------------------|---|
| LAVANDERIA GARBI-TOKI, S.L. | 48445399 | 20 120326891 0 | FRACCIONAMIENTO | APLAZAMIENTOS |
| LAVANDERIA GARBI-TOKI, S.L. | 48445399 | 20 120336381 0 | FRACCIONAMIENTO | APLAZAMIENTOS |
| LAVANDEROS ARTESANOS, S.L. | 48960793 | R3 268903226 17 | REQUERIMIENTOS | IMP.SOCIEDADES Y REN |
| LAVANDEROS ARTESANOS, S.L. | 48960793 | 12 S13002999 1A | PROP.LIQUIDAC. | IMP.SOCIEDADES Y REN |
| LAVIN BARQUIN JULIAN | 14910941 | 12 300024518 14 | LIQUID. INGRES. | IMP.SOCIEDADES Y REN |
| LAVIN BARQUIN JULIAN | 14910941 | 12 300420502 1C | LIQUID. INGRES. | IMP.SOCIEDADES Y REN |
| LAZCANO LAZCANO BAUDILIA | 71917372 | 72 121217704 01 | LIQUID. INGRES. | RECAUDACION |
| LEANDRO GOMEZ, S.L.-LANEDER CONSTRUCCIONES | 48985691 | 09 S13003899 16 | PROP.LIQUIDAC. | IMP.SOCIEDADES Y REN |
| LEANDRO GOMEZ, S.L.-LANEDER CONSTRUCCIONES | 48985691 | 10 S13003902 1P | PROP.LIQUIDAC. | IMP.SOCIEDADES Y REN |
| LEANDRO GOMEZ, S.L.-LANEDER CONSTRUCCIONES | 48985691 | 11 S13003903 1G | PROP.LIQUIDAC. | IMP.SOCIEDADES Y REN |
| LEANDRO MARQUEZ, S.L. | 95362455 | 01 340054548 82 | REQUERIMIENTO | RECAUDACION |
| LEBRERO UGARTE FRANCISCO MARIA | 14871178 | 01 340055538 46 | LEVANT.EMBARGO | RECAUDACION |
| LECEA FERNANDEZ OSCAR | 20186551 | 12 S13003441 19 | PROP.LIQUIDAC. | IMP.SOCIEDADES Y REN |
| LECEA FERNANDEZ OSCAR | 20186551 | 20 132613202 01 | LIQUID. INGRES. | RECAUDACION |
| LECUMBERRI CORTES JON | 78929054 | 12 300008772 16 | PROP.LIQUIDAC. | IMP.SOCIEDADES Y REN |
| LEDESMA BEJARANO RICARDO | Y0686454 | 20 120374884 0 | FRACCIONAMIENTO | APLAZAMIENTOS |
| LEITA, S.L. | 09112400 | R3 269125855 06 | REQUERIMIENTOS | IMP.SOCIEDADES Y REN |
| LEITA, S.L. | 09112400 | R3 270205955 0V | REQUERIMIENTOS | IMP.SOCIEDADES Y REN |
| LEJARRAGA ARECHA OIER | 16070019 | 11 E00401319 1W | LIQUID. INGRES. | RECAUDACION |
| LEJARRAGA DE ORIVE, S.L. | 48554745 | 20 133035101 00 | LIQUID. INGRES. | RECAUDACION |
| LEJARZA OSSORIO ALEJANDRO | 30666581 | 01 340055440 47 | LEVANT.EMBARGO | RECAUDACION |
| LEJARZA OSSORIO ALEJANDRO | 30666581 | 01 340055827 48 | LEVANT.EMBARGO | RECAUDACION |
| LEMONS GARCIA SILVIA | 52492696 | 01 340056958 97 | REQUERIMIENTO | RECAUDACION |
| LEON BERAZA OLIMPIA | 22748874 | 01 340065229 55 | DILIG. EMBARGO | RECAUDACION |
| LEON ROJO CASIMIRO | 72160391 | 12 300024238 1E | PROP.LIQUIDAC. | IMP.SOCIEDADES Y REN |
| LERENA INFORMATICA, S.L. | 48778906 | R3 268903218 1V | REQUERIMIENTOS | IMP.SOCIEDADES Y REN |
| LERENA INFORMATICA, S.L. | 48778906 | 12 S13002981 16 | PROP.LIQUIDAC. | IMP.SOCIEDADES Y REN |
| LERENA INFORMATICA, S.L. | 48778906 | 12 S13002982 1Y | PROP.LIQUIDAC. | IMP.SOCIEDADES Y REN |
| LEYE AMADOU | Y1469267 | 01 340053382 84 | DILIG. EMBARGO | RECAUDACION |
| LIAO XUEFANG | X5274913 | 12 W21810220 1I | PROP.LIQUIDAC. | IMP.SOCIEDADES Y REN |
| LIBANO BIDAURRAGA GONZALO | 72397085 | R9 003411585 16 | REQUERIMIENTOS | LIQUIDAC.PROVIS.I.R. |
| LICERANZU URIARTE JON ANDER | 78912085 | 33 U4155066T 1M | LIQUID. INGRES. | RECAUDACION |
| LIGHFOOT EDWARD | T0192548 | 12 N9357938K 00 | RECIBOS | RECAUDACION |
| LIMGRUP AUXILIAR, S.L. | 55513477 | 12 S12010405 26 | LIQUID. INGRES. | IMP.SOCIEDADES Y REN |
| LIMPIALIA SERVICIOS GENERALES DE | 92756659 | R3 268903261 1V | REQUERIMIENTOS | IMP.SOCIEDADES Y REN |
| LIMPIEZAS UNIDAD NORTE, S.L. | 95268231 | 12 W21858280 1A | LIQUID. INGRES. | IMP.SOCIEDADES Y REN |
| LIMPIEZAS Y DEXINFECCION, S.L. | 48144455 | R3 268903188 19 | REQUERIMIENTOS | IMP.SOCIEDADES Y REN |
| LIN HAIYAN | X2160123 | 12 W21825094 1Y | LIQUID. INGRES. | IMP.SOCIEDADES Y REN |
| LINKDESIGN, S.L. | 95258273 | 11 S13004176 15 | PROP.LIQUIDAC. | IMP.SOCIEDADES Y REN |
| LIPPERT UNIPOL P TRATAMIENTO DE SUPERFICI | 01012691 | R3 270035955 0M | REQUERIMIENTOS | IMP.SOCIEDADES Y REN |
| LLAMAME MOVIL TELECOM, S.L. | 84586841 | 12 S12007249 30 | LIQUID. INGRES. | RECAUDACION |
| LLAMANET | 95561643 | R3 268903345 11 | REQUERIMIENTOS | IMP.SOCIEDADES Y REN |
| LLAMANET | 95561643 | 12 S13003233 19 | PROP.LIQUIDAC. | IMP.SOCIEDADES Y REN |
| LLAMANET | 95561643 | 12 S13003234 11 | PROP.LIQUIDAC. | IMP.SOCIEDADES Y REN |
| LLAMAS PEREZ LUIS | 11928982 | 08 DZ0035600 35 | LIQUID. INGRES. | RECAUDACION |
| LLAMAS PEREZ LUIS | 11928982 | 08 DZ0035600 43 | LIQUID. INGRES. | RECAUDACION |
| LLANO IPARRAGUIRRE BELTRAN | 78944963 | 08 903451558 2T | LIQUID. INGRES. | RECAUDACION |
| LLANOS HERRERO JESSICA | 45665393 | 12 W23228952 13 | LIQUID. INGRES. | IMP.SOCIEDADES Y REN |
| LOCUTORIO ERANDIO, S.L. | 95462594 | R3 267140810 0D | REQUERIMIENTOS | IMP.SOCIEDADES Y REN |
| LOCUTORIO ERANDIO, S.L. | 95462594 | R3 267150810 04 | REQUERIMIENTOS | IMP.SOCIEDADES Y REN |
| LOCUTORIO ERANDIO, S.L. | 95462594 | R3 267160810 0V | REQUERIMIENTOS | IMP.SOCIEDADES Y REN |
| LOCUTORIO ERANDIO, S.L. | 95462594 | R3 267170810 0M | REQUERIMIENTOS | IMP.SOCIEDADES Y REN |
| LOGIC SOLUCIONES DE HARDWARE, S.L. | 64652738 | R3 268903235 1B | REQUERIMIENTOS | IMP.SOCIEDADES Y REN |
| LOGIC SOLUCIONES DE HARDWARE, S.L. | 64652738 | 12 S13003016 15 | PROP.LIQUIDAC. | IMP.SOCIEDADES Y REN |
| LOGIC SOLUCIONES DE HARDWARE, S.L. | 64652738 | 12 S13003017 1X | PROP.LIQUIDAC. | IMP.SOCIEDADES Y REN |
| LONBO DE LUELMO EVA | 11488619 | 10 W04689262 2N | LIQUID. INGRES. | LIQUIDAC.PROVIS.I.R. |
| LONG SPECIAL LUXURY RENT CAR, S.L. | 01359405 | 01 340066747 06 | REQUERIMIENTO | RECAUDACION |
| LOPETIN SERVICIOS, S.L. | 95341921 | R3 269845955 0R | REQUERIMIENTOS | IMP.SOCIEDADES Y REN |
| LOPETIN SERVICIOS, S.L. | 95341921 | R3 269855955 0I | REQUERIMIENTOS | IMP.SOCIEDADES Y REN |
| LOPETIN SERVICIOS, S.L. | 95341921 | R3 269865955 09 | REQUERIMIENTOS | IMP.SOCIEDADES Y REN |
| LOPETIN SERVICIOS, S.L. | 95341921 | R3 269875955 00 | REQUERIMIENTOS | IMP.SOCIEDADES Y REN |
| LOPETIN SERVICIOS, S.L. | 95341921 | R3 269885955 0R | REQUERIMIENTOS | IMP.SOCIEDADES Y REN |
| LOPEZ CACHO JUAN CARLOS | 30630426 | 53 W14014453 01 | LIQUID. COMPENS | VALOR AÑADIDO |
| LOPEZ CACHO JUAN CARLOS | 30630426 | 53 W23241774 01 | LIQUID. DEVOLV | VALOR AÑADIDO |
| LOPEZ DE LA VARGA AINGERU | 44975149 | 20 130127073 0 | FRACCIONAMIENTO | APLAZAMIENTOS |
| LOPEZ DOMINGUEZ MARIA | 11576733 | M3 203425855 0B | ACUERDO | RECURSOS E INFORMACI |
| LOPEZ ESPINOSA JUAN CARLOS JAVIER | 14895650 | 11 202211999 1R | LIQUID. INGRES. | RECAUDACION |
| LOPEZ GARCIA JOSE ANTONIO | 22746666 | 11 W21344785 2L | LIQUID. INGRES. | LIQUIDAC.PROVIS.I.R. |
| LOPEZ GONZALEZ GORKA EUKENI | 14263792 | 10 S13003606 1B | PROP.LIQUIDAC. | LIQUIDAC.PROVIS.I.R. |
| LOPEZ GONZALEZ LUCAS | 14572269 | 01 340051197 37 | DILIG. EMBARGO | RECAUDACION |
| LOPEZ GONZALEZ LUCAS | 14572269 | 01 340051210 23 | DILIG. EMBARGO | RECAUDACION |
| LOPEZ GONZALEZ LUCAS | 14572269 | 01 340055895 78 | LEVANT.EMBARGO | RECAUDACION |
| LOPEZ GONZALEZ LUCAS | 14572269 | 01 340055900 73 | LEVANT.EMBARGO | RECAUDACION |
| LOPEZ GONZALEZ LUCAS | 14572269 | 20 130129153 0 | FRACCIONAMIENTO | APLAZAMIENTOS |
| LOPEZ HERNANDEZ LUIS FEDERICO | 30587956 | WW W21740439 0C | LIQUID. INGRES. | RECAUDACION |
| LOPEZ LARRINAGA KOLDOBIKA | 30670543 | 12 K01054209 1W | LIQUID. INGRES. | RECAUDACION |
| LOPEZ MARQUEZ MARIA ANGELES | 14860843 | 20 133339403 02 | LIQUID. INGRES. | RECAUDACION |
| LOPEZ MENA FERNANDO ANGEL | 14942622 | 12 W23167264 15 | LIQUID. INGRES. | IMP.SOCIEDADES Y REN |
| LOPEZ MILLA ANA MARIA | 11912071 | 12 206362874 09 | LIQUID. INGRES. | RECAUDACION |
| LOPEZ SALVADOR SERGIO | 45671430 | 01 340056542 11 | DILIG. EMBARGO | RECAUDACION |
| LOPEZ TOLIN LAURA | 22754852 | R0 E00215076 10 | REQUERIMIENTOS | LIQUIDAC.PROVIS.I.R. |
| LOPEZ TOLIN LAURA | 22754852 | R9 E00099138 1B | REQUERIMIENTOS | LIQUIDAC.PROVIS.I.R. |
| LOPEZ UGARRIZA FRANCISCO JAVIER | 14535179 | 20 122400012 73 | COMUNICACIONES | GESTIN RECAUDATORIA |
| LORENZO FERNANDEZ ROBERTO | 78880622 | 20 133046801 00 | LIQUID. INGRES. | RECAUDACION |
| LORENZO MERINO JAVIER | 14689322 | R3 268928255 1M | REQUERIMIENTOS | RECURSOS E INFORMACI |
| LOROÑO SEBASTIAN JOSE MARIA | 14586146 | 12 W21785663 19 | LIQUID. INGRES. | IMP.SOCIEDADES Y REN |
| LOROÑO SEBASTIAN JOSE MARIA | 14586146 | 12 W21852616 18 | PROP.LIQUIDAC. | IMP.SOCIEDADES Y REN |
| LOSA ORIVE JOSE | 13298262 | 12 300422420 1C | LIQUID. INGRES. | IMP.SOCIEDADES Y REN |
| LOTEVASC, S.L. | 95215786 | 12 W23229383 1C | DEVOL.INGR.INDE | IMP.SOCIEDADES Y REN |
| LOTEVASC, S.L. | 95215786 | 13 DW0000450 00 | DEVOL.INGR.INDE | IMP.SOCIEDADES Y REN |

| Zergaduna Contribuyente | I.F.K. N.I.F. | Agiria Documento | Prozedura Procedimiento | Organo arduraduna Organo responsable |
|--|------------------|---------------------|----------------------------|---|
| LOURENCO LIMA PEDRO MIGUEL | X7863219 | 12 300422301 1I | PROP.LIQUIDAC. | IMP.SOCIEDADES Y REN |
| LOVERE ESPAÑA, S.L. | 48522486 | R3 266650810 0Y | REQUERIMIENTOS | IMP.SOCIEDADES Y REN |
| LOVERE ESPAÑA, S.L. | 48522486 | R3 266670810 0G | REQUERIMIENTOS | IMP.SOCIEDADES Y REN |
| LOVERE ESPAÑA, S.L. | 48522486 | R3 266680810 07 | REQUERIMIENTOS | IMP.SOCIEDADES Y REN |
| LOVERE ESPAÑA, S.L. | 48522486 | R3 266700810 0Y | REQUERIMIENTOS | IMP.SOCIEDADES Y REN |
| LOZANO CHAPARRO JUAN ANTONIO | 29031502 | 01 340061153 57 | DILIG. EMBARGO | RECAUDACION |
| LOZANO HURTADO IKER | 45919778 | 63 306000733 02 | RESOL SOLI (CI) | VALOR AÑADIDO |
| LUCAR REFORMAS REHABILITACIONES Y CONSTR | 48584734 | 07 S12006958 26 | LIQUID. INGRES. | RECAUDACION |
| LUCAR REFORMAS REHABILITACIONES Y CONSTR | 48584734 | 08 S12006959 2X | LIQUID. INGRES. | RECAUDACION |
| LUCAR REFORMAS REHABILITACIONES Y CONSTR | 48584734 | 09 S12006960 2S | LIQUID. INGRES. | RECAUDACION |
| LUCAR REFORMAS REHABILITACIONES Y CONSTR | 48584734 | 10 S12006961 2P | LIQUID. INGRES. | RECAUDACION |
| LUCAS PERAL GORKA | 16072118 | 10 202189515 16 | LIQUID. INGRES. | RECAUDACION |
| LUCENA CAMARERO JESUS | 14264522 | 01 340044066 73 | DILIG. EMBARGO | RECAUDACION |
| LUIS MIGUEL JESUS MARIA | 78894248 | 01 340029568 19 | DILIG. EMBARGO | RECAUDACION |
| LUJUMA 2000, S.L. | 95085031 | WW W21747037 03 | LIQUID. INGRES. | RECAUDACION |
| LUPIOLA, S.L. | 48553564 | P3 W02437566 01 | PROP.LIQUIDAC. | VALOR AÑADIDO |
| LUR ETA ITXASO, S.L. | 95160271 | 01 340062629 36 | DILIG. EMBARGO | RECAUDACION |
| LUR GATIKA, S.L. | 48952212 | 12 W23237005 1F | REQUERIMIENTOS | VALOR AÑADIDO |
| LURLAN 2001, S.L. | 95146080 | 2F 306145076 0V | LIQUID. INGRES. | RECAUDACION |
| LUTXANA TURISMO, S.L. | 95404075 | R3 266840810 0P | REQUERIMIENTOS | IMP.SOCIEDADES Y REN |
| LUTXANA TURISMO, S.L. | 95404075 | R3 266850810 0G | REQUERIMIENTOS | IMP.SOCIEDADES Y REN |
| LUTXANA TURISMO, S.L. | 95404075 | R3 266860810 07 | REQUERIMIENTOS | IMP.SOCIEDADES Y REN |
| LUTXANA TURISMO, S.L. | 95404075 | R3 266880810 0P | REQUERIMIENTOS | IMP.SOCIEDADES Y REN |
| M ALBISTUR, S.L. | 95251773 | R3 271948555 04 | REQUERIMIENTOS | IMP.SOCIEDADES Y REN |
| M ALBISTUR, S.L. | 95251773 | R3 271958555 0V | REQUERIMIENTOS | IMP.SOCIEDADES Y REN |
| M ALBISTUR, S.L. | 95251773 | R3 271968555 0M | REQUERIMIENTOS | IMP.SOCIEDADES Y REN |
| M ALBISTUR, S.L. | 95251773 | R3 271978555 0D | REQUERIMIENTOS | IMP.SOCIEDADES Y REN |
| M ALBISTUR, S.L. | 95251773 | R3 271988555 04 | REQUERIMIENTOS | IMP.SOCIEDADES Y REN |
| M.LITESA, S.L. | 81212086 | 20 120329371 0 | FRACCIONAMIENTO | APLAZAMIENTOS |
| MA SHIYAN | X2582179 | 11 S13000037 29 | LIQUID. INGRES. | IMP.ACT.ECON.Y OTROS |
| MAÑIHUALES SERVICIOS, S.L. | 95405452 | 11 269045255 1T | LIQUID. INGRES. | IMP.SOCIEDADES Y REN |
| MACHO ROZA JAVIER | 78905955 | WW W21748711 0A | LIQUID. INGRES. | RECAUDACION |
| MACISA, S.A. | 48038103 | 13 130019712 0G | LIQUID. DEVOLV | TESORERÍA Y GARANTÍA |
| MACISA, S.A. | 48038103 | 20 130005003 7 | FRACCIONAMIENTO | APLAZAMIENTOS |
| MACLEVA CONSTRUCCIONES 2006, S.L. | 39630702 | 01 340054528 03 | REQUERIMIENTO | RECAUDACION |
| MADAGASIA, S.L. | 95121406 | 12 W21877553 15 | LIQUID. INGRES. | IMP.SOCIEDADES Y REN |
| MADARI INSTALACIONES, S.L. | 95383964 | 01 340053543 18 | REQUERIMIENTO | RECAUDACION |
| MADERAS ANITXU, S.L. | 48533384 | 20 130021361 0 | FRACCIONAMIENTO | APLAZAMIENTOS |
| MADERAS ANITXU, S.L. | 48533384 | 20 130021371 0 | FRACCIONAMIENTO | APLAZAMIENTOS |
| MAESTRE SANCHEZ MARIA CONCEPCION | 72386436 | 01 340053431 33 | DILIG. EMBARGO | RECAUDACION |
| MAESTRE SANCHEZ MARIA CONCEPCION | 72386436 | 08 W02787909 1U | LIQUID. INGRES. | RECAUDACION |
| MAGAZ LAGO ANGELA | 22729665 | R8 903555655 1C | REQUERIMIENTOS | LIQUIDAC.PROVIS.I.R. |
| MAGAZ LAGO ANGELA | 22729665 | R9 003400252 14 | REQUERIMIENTOS | LIQUIDAC.PROVIS.I.R. |
| MAGUNACELAYA CAMPOS JAIME EDUARDO | 16080274 | 20 130124923 0 | FRACCIONAMIENTO | APLAZAMIENTOS |
| MAGUREGUI LAUCIRICA ANGEL | 78863328 | 01 340053556 05 | DILIG. EMBARGO | RECAUDACION |
| MAHILLO RONCERO JUAN CARLOS | 22715304 | 12 S13003451 15 | PROP.LIQUIDAC. | IMP.SOCIEDADES Y REN |
| MAHILLO RONCERO JUAN CARLOS | 22715304 | 12 S13003452 1X | PROP.LIQUIDAC. | IMP.SOCIEDADES Y REN |
| MAIOR STYLE, S.L. | 84115286 | 10 BMCB18303 1M | LIQUID. INGRES. | RECAUDACION |
| MAIZ ALAVA URKO | 72403928 | 53 303682484 01 | LIQUID. DEVOLV | VALOR AÑADIDO |
| MALLAMA ZULETA CARLOS ALBERTO | X6023632 | 12 P11244172 0E | LIQUID. INGRES. | RECAUDACION |
| MANAYO CONSTRUCCIONES, S.L. | 95648093 | 12 S13003288 1L | PROP.LIQUIDAC. | IMP.SOCIEDADES Y REN |
| MANERO TRIGUEROS ESTIBALIZ | 45820772 | 12 W21878416 1W | PROP.LIQUIDAC. | IMP.SOCIEDADES Y REN |
| MANRIQUE DE LARA DE LA TORRE NICOLAS | 02430250 | R3 268914455 1B | REQUERIMIENTOS | RECURSOS E INFORMACI |
| MANTILLA IGUAIN VERONICA | 30645642 | 11 203475351 22 | LIQUID. INGRES. | RECAUDACION |
| MANZANARES JIMENEZ MARIA JESICA | 45817264 | 12 S13003520 1J | PROP.LIQUIDAC. | IMP.SOCIEDADES Y REN |
| MANZANARES VALDES MARIA NIEVES | 14259637 | 01 340037117 37 | DILIG. EMBARGO | RECAUDACION |
| MANZANET BARRENECHEA MARIA ASUNCION | 14846177 | 09 D20003400 5H | LIQUID. INGRES. | RECAUDACION |
| MANZANET BARRENECHEA MARIA ASUNCION | 14846177 | 09 D20003400 6F | LIQUID. INGRES. | RECAUDACION |
| MANZANET BARRENECHEA MARIA ASUNCION | 14846177 | 09 DZ0003400 7D | LIQUID. INGRES. | RECAUDACION |
| MANZANET BARRENECHEA MARIA ASUNCION | 14846177 | 09 D20003400 8B | LIQUID. INGRES. | RECAUDACION |
| MAQUINARIA AGRICOLA ETXEITA, S.A. | 48163281 | 10 S12003593 26 | LIQUID. INGRES. | RECAUDACION |
| MAQUINARIA AGRICOLA ZARATE, S.L. | 95229399 | 09 S12009121 2R | LIQUID. INGRES. | RECAUDACION |
| MAQUINARIA AGRICOLA ZARATE, S.L. | 95229399 | 10 S12009125 20 | LIQUID. INGRES. | RECAUDACION |
| MARCAIDA ELORZA IRATXE | 30688749 | 20 12SU00095 51 | COMUNICACIONES | GESTIN RECAUDATORIA |
| MARENPA GROUP 2009, S.L. | 95587390 | 11 S13000039 2T | LIQUID. INGRES. | IMP.ACT.ECON.Y OTROS |
| MARGOKI, S.L. | 20435236 | 01 340055548 36 | LEVANT.EMBARGO | RECAUDACION |
| MARGUELLO AMBLAR JOSE CARLOS | 16025008 | 52 106506446 01 | LIQUID. INGRES. | VALOR AÑADIDO |
| MARIA DE LURDES DO NASCIMENTO DIAZ-FRAN | 95201901 | 01 340062394 78 | DILIG. EMBARGO | RECAUDACION |
| MARIA PAZ VALLE LOPEZ-ROBERTO GARCIA VEG | 48779649 | 01 340056956 99 | REQUERIMIENTO | RECAUDACION |
| MARIN PEÑA IÑIGO | 78884200 | M3 R00111440 0O | ACUERDO | GESTIN RECAUDATORIA |
| MARIN UBILLOS ROSARIO | 14431044 | 32 U0096917C 2S | LIQUID. INGRES. | RECAUDACION |
| MARIN UBILLOS ROSARIO | 14431044 | 32 U0096917C 2Q | LIQUID. INGRES. | RECAUDACION |
| MARISCOS CASMAR, S.L. | 95206298 | 01 340067083 59 | DILIG. EMBARGO | RECAUDACION |
| MARQUINEZ LLANO FRANCISCO JAVIER | 14700856 | 01 340066842 08 | REQUERIMIENTO | RECAUDACION |
| MORRAHA MOHAMED | X3198877 | 01 340059451 12 | DILIG. EMBARGO | RECAUDACION |
| MARTIN ALBIZU AURELIO | 78870902 | 12 K01054609 18 | LIQUID. INGRES. | RECAUDACION |
| MARTIN GUTIERREZ MARIA | 24402850 | 11 203433552 2W | LIQUID. INGRES. | RECAUDACION |
| MARTIN HERNANDEZ MARIA CARMEN | 14933622 | 12 W21901396 11 | LIQUID. INGRES. | IMP.SOCIEDADES Y REN |
| MARTIN LLORENTE AINHOA | 16094394 | 12 K01054522 1Q | LIQUID. INGRES. | RECAUDACION |
| MARTIN MARTINEZ FERNANDO | 14555393 | DZ 201300006 43 | COMUNICACIONES | ACTUACIONES ESPECIAL |
| MARTIN QUINTAS MARIA MERCEDES | 20168683 | R1 P11309024 1J | REQUERIMIENTOS | LIQUIDAC.PROVIS.I.R. |
| MARTIN RUIZ DE ESQUIDE MARIA JESUS | 22748008 | 12 K01050282 1C | LIQUID. INGRES. | RECAUDACION |
| MARTIN TORRES CARLOS | 30691820 | 33 N1201584B 1O | LIQUID. INGRES. | BIENES INMUEBLES |
| MARTIN-ARAGON NUÑEZ ROQUE | 14902603 | M3 305120104 0L | ACUERDO | COORDINACION DE LA I |
| MARTINEZ BARRIO SALVADOR | 30607993 | 11 W21297463 34 | LIQUID. INGRES. | RECURSOS E INFORMACI |
| MARTINEZ CARRO JUANITA | 14706292 | 20 120341524 0 | FRACCIONAMIENTO | APLAZAMIENTOS |
| MARTINEZ CARRO JUANITA | 14706292 | 20 130079864 0 | FRACCIONAMIENTO | APLAZAMIENTOS |
| MARTINEZ FERNANDEZ JUAN CARLOS | 14945554 | 20 130122413 0 | FRACCIONAMIENTO | APLAZAMIENTOS |
| MARTINEZ FRESNEDO RICARDO | 14562739 | R7 803539752 3P | REQUERIMIENTOS | LIQUIDAC.PROVIS.I.R. |
| MARTINEZ GALINDEZ DAVID | 30623498 | 20 130108143 0 | FRACCIONAMIENTO | APLAZAMIENTOS |

| Zergaduna Contribuyente | I.F.K. N.I.F. | Agiria Documento | Prozedura Procedimiento | Organo arduraduna Organo responsable |
|---|------------------|---------------------|----------------------------|---|
| MARTINEZ GALINDEZ DAVID | 30623498 | 20 130108153 0 | FRACCIONAMIENTO | APLAZAMIENTOS |
| MARTINEZ GONZALEZ MARCELINO | 71236604 | 11 202203335 16 | LIQUID. INGRES. | RECAUDACION |
| MARTINEZ MARZANA JAVIER | 78906675 | R3 268943455 1R | REQUERIMIENTOS | RECURSOS E INFORMACI |
| MARTINEZ OBISPO FRANCISCO JAVIER | 14245511 | 01 340035815 79 | DILIG. EMBARGO | RECAUDACION |
| MARTINEZ OLIVER LUIS EMILIO | 16543046 | TF 130023700 03 | COMUNICACIONES | T.E.A.F. |
| MARTINEZ SERRANO MARIA BEGOÑA | 11917573 | M3 7127T2010 04 | ACUERDO | SUCESIONES Y DONACIO |
| MARTINEZ URQUIJO CLAUDIO | 11931918 | R3 268903422 1R | REQUERIMIENTOS | IMP.SOCIEDADES Y REN |
| MARTINEZ URQUIJO CLAUDIO | 11931918 | 12 S13003359 1J | PROP.LIQUIDAC. | IMP.SOCIEDADES Y REN |
| MARTORELL PASTOR EVA LAURA | 33410622 | 11 S12007621 2F | LIQUID. INGRES. | RECAUDACION |
| MARTORELL PASTOR EVA LAURA | 33410622 | 11 W21338551 2M | LIQUID. INGRES. | RECAUDACION |
| MASLOUHI MERIEM | X3659860 | 12 W23289174 12 | LIQUID. INGRES. | IMP.SOCIEDADES Y REN |
| MATERIALES ABANDO, S.L. | 95446084 | 20 130038401 0 | FRACCIONAMIENTO | APLAZAMIENTOS |
| MATERIALES DE CONSTRUCCION EXTERIOR, S.L. | 95433033 | R3 268903314 1L | REQUERIMIENTOS | IMP.SOCIEDADES Y REN |
| MATERIALES DE CONSTRUCCION EXTERIOR, S.L. | 95433033 | 11 S13000040 2P | LIQUID. INGRES. | IMP.ACT.ECON.Y OTROS |
| MATERIALES DE CONSTRUCCION EXTERIOR, S.L. | 95433033 | 12 S13003169 1R | PROP.LIQUIDAC. | IMP.SOCIEDADES Y REN |
| MATERIALES DE CONSTRUCCION EXTERIOR, S.L. | 95433033 | 12 S13003170 1N | PROP.LIQUIDAC. | IMP.SOCIEDADES Y REN |
| MATERIALES Y COLOCACION DE EXTERIORES, S.L. | 95616009 | R3 268903361 1P | REQUERIMIENTOS | IMP.SOCIEDADES Y REN |
| MATERIALES Y COLOCACION DE EXTERIORES, S.L. | 95616009 | 11 S13000041 2H | LIQUID. INGRES. | IMP.ACT.ECON.Y OTROS |
| MATERIALES Y COLOCACION DE EXTERIORES, S.L. | 95616009 | 12 S13003265 1H | PROP.LIQUIDAC. | IMP.SOCIEDADES Y REN |
| MATERIALES Y COLOCACION DE EXTERIORES, S.L. | 95616009 | 12 S13003266 19 | PROP.LIQUIDAC. | IMP.SOCIEDADES Y REN |
| MATOIU ILIE | X9229808 | WW W21549381 0H | LIQUID. INGRES. | RECAUDACION |
| MATOIU ILIE | X9229808 | 12 W23264355 17 | REQUERIMIENTOS | VALOR AÑADIDO |
| MATUTE NARDIZ ANTONIO | 78926601 | R3 110119700 01 | REQUERIMIENTOS | SUCESIONES Y DONACIO |
| MAUREEN MANAGEMENT, S.L. | 95581781 | R3 268903349 15 | REQUERIMIENTOS | IMP.SOCIEDADES Y REN |
| MAUREEN MANAGEMENT, S.L. | 95581781 | 12 S13003241 1L | PROP.LIQUIDAC. | IMP.SOCIEDADES Y REN |
| MAUREEN MANAGEMENT, S.L. | 95581781 | 12 S13003242 1D | PROP.LIQUIDAC. | IMP.SOCIEDADES Y REN |
| MEABE DERTEANO MILAGROS | 30597960 | 11 E00411554 2X | LIQUID. INGRES. | RECAUDACION |
| MECANIZACIONES MIZAR, S.A. | 48206064 | R3 272638955 0D | REQUERIMIENTOS | IMP.SOCIEDADES Y REN |
| MECANIZADOS CORMAT, S.L. | 48978753 | R3 268701010 0X | REQUERIMIENTOS | IMP.SOCIEDADES Y REN |
| MECANIZADOS CORMAT, S.L. | 48978753 | R3 268711010 0O | REQUERIMIENTOS | IMP.SOCIEDADES Y REN |
| MECANIZADOS CORMAT, S.L. | 48978753 | R3 268721010 0F | REQUERIMIENTOS | IMP.SOCIEDADES Y REN |
| MECANIZADOS CORMAT, S.L. | 48978753 | R3 268731010 06 | REQUERIMIENTOS | IMP.SOCIEDADES Y REN |
| MEDICAL BILBAO, S.L. | 48887178 | R3 268191010 06 | REQUERIMIENTOS | IMP.SOCIEDADES Y REN |
| MEDICAL DISS, S.L. | 48616783 | 2F 306145081 0V | LIQUID. INGRES. | RECAUDACION |
| MEDICAL RADIO PROTECCION, S.A. | 48241897 | 01 340055208 86 | LEVANT.EMBARGO | RECAUDACION |
| MEDICAL RADIO PROTECCION, S.A. | 48241897 | 01 340055214 80 | LEVANT.EMBARGO | RECAUDACION |
| MEDICAL RADIO PROTECCION, S.A. | 48241897 | 01 340055606 76 | LEVANT.EMBARGO | RECAUDACION |
| MEDINA BUITRAGO JHON JAIRO | X3292777 | R9 E00015253 1T | REQUERIMIENTOS | LIQUIDAC.PROVIS.I.R. |
| MEDINA GROSSO JUAN | 31551653 | 63 13D006301 1L | DEVOL.INGR.INDE | IMP.TRANSM.PATRIMONI |
| MEDINA RIVERO JAVIER | 16047983 | R0 102506863 1H | REQUERIMIENTOS | LIQUIDAC.PROVIS.I.R. |
| MELERO JUEZ ENRIQUE | 30557916 | SZ 201300312 11 | COMUNICACIONES | APLAZAMIENTOS |
| MENCHACA BARRENECHEA JOSE MARIA | 14241484 | R3 268930355 1R | REQUERIMIENTOS | RECURSOS E INFORMACI |
| MENCHACA BARRENECHEA JOSE MARIA | 14241484 | 72 120618702 01 | LIQUID. INGRES. | SUCESIONES Y DONACIO |
| MENCHACA BARRENECHEA JOSE MARIA | 14241484 | 73 130193703 01 | LIQUID. INGRES. | SUCESIONES Y DONACIO |
| MENDEZ LAYA IVAN | 78883219 | 20 130106353 0 | FRACCIONAMIENTO | APLAZAMIENTOS |
| MENDEZ LAYA IVAN | 78883219 | 20 130123813 0 | FRACCIONAMIENTO | APLAZAMIENTOS |
| MENDEZ MOLANO PEDRO | 06803094 | 13 DW0000475 00 | DEVOL.INGR.INDE | BIENES INMUEBLES |
| MENDEZ PEREZ ALEJANDRO | 14921882 | IM 113032186 57 | LIQUID. INGRES. | RECAUDACION |
| MENDEZ SANTOS ANGEL NICOMEDES | 78864727 | 11 S13000042 29 | LIQUID. INGRES. | IMP.ACT.ECON.Y OTROS |
| MENDIZABAL HURTADO JESUS ANGEL | 14938970 | 12 W23193591 10 | PROP.LIQUIDAC. | IMP.SOCIEDADES Y REN |
| MENDO ANTUNEZ JOSE LUIS | 14939360 | DZ 201300007 16 | COMUNICACIONES | ACTUACIONES ESPECIAL |
| MENDOZA PUELLES DANIEL | 44974149 | 01 340045594 97 | DILIG. EMBARGO | RECAUDACION |
| MENLAN, S.L. | 95291498 | R3 269275955 0I | REQUERIMIENTOS | IMP.SOCIEDADES Y REN |
| MENLAN, S.L. | 95291498 | 06 S12004377 2L | LIQUID. INGRES. | RECAUDACION |
| MENLAN, S.L. | 95291498 | 08 S12004380 2Z | LIQUID. INGRES. | RECAUDACION |
| MENOYO ABURRUZA ABEL | 30665801 | 01 340056502 52 | DILIG. EMBARGO | RECAUDACION |
| MEPABAN, S.A. | 82213703 | R3 268903244 1F | REQUERIMIENTOS | IMP.SOCIEDADES Y REN |
| MEPABAN, S.A. | 82213703 | 01 340066595 47 | LEVANT.EMBARGO | RECAUDACION |
| MEPABAN, S.A. | 82213703 | 01 340066980 50 | LEVANT.EMBARGO | RECAUDACION |
| MERINO GONZALEZ OSCAR | 14260336 | 11 W21369594 1M | LIQUID. INGRES. | RECAUDACION |
| MERINO GONZALEZ OSCAR | 14260336 | 12 W21882313 1N | PROP.LIQUIDAC. | IMP.SOCIEDADES Y REN |
| MERINO SANCHEZ ICIAR | 30668922 | 12 W23193922 1W | PROP.LIQUIDAC. | IMP.SOCIEDADES Y REN |
| MESA BLANCO MARIA MERCEDES | 16028589 | 01 340054805 17 | REQUERIMIENTO | RECAUDACION |
| METAL DISEÑO Y MODELOS, S.L. | 95438826 | 01 340066886 62 | DILIG. EMBARGO | RECAUDACION |
| METALISTERIA EN ALUMINIO Y P.V.C., S.L. | 48796791 | R3 263176710 0Y | REQUERIMIENTOS | IMP.SOCIEDADES Y REN |
| MIELGO SEÑA HODEIZA | 72402484 | 12 S13003529 1J | PROP.LIQUIDAC. | IMP.SOCIEDADES Y REN |
| MIERES TRUEBA LEIRE | 30669818 | DZ 201300006 39 | COMUNICACIONES | ACTUACIONES ESPECIAL |
| MIGUEL DEL POZO, S.A. | 48070957 | 01 340054349 87 | REQUERIMIENTO | RECAUDACION |
| MIGUELEZ APARICIO ISABEL | 14386524 | 01 340055162 49 | REQUERIMIENTO | RECAUDACION |
| MILAN ORTEGA ANGEL | 72559642 | 01 340053224 31 | DILIG. EMBARGO | RECAUDACION |
| MILLA GONZALEZ MARIA FUENSANTA | 14705148 | 01 340050454 03 | DILIG. EMBARGO | RECAUDACION |
| MILLAN ESTEBANEZ JUAN CARLOS | 14563112 | 10 S13003585 1T | PROP.LIQUIDAC. | LIQUIDAC.PROVIS.I.R. |
| MILLAN VAL JON | 14610728 | 12 303681657 20 | REQUERIMIENTOS | VALOR AÑADIDO |
| MIRABAL IRIARTE RUBEN | X6836273 | R3 262241498 1A | REQUERIMIENTOS | IMP.SOCIEDADES Y REN |
| MIRAL ORONOZ MARIA DEL CARMEN | 15784772 | CT 000001030 01 | COMUNICACIONES | INSPECCION |
| MIRALLES BIELSA JOSE JORGE | 36893757 | 08 902099633 5C | LIQUID. DEVOLV | RECURSOS E INFORMACI |
| MIRANDA PRADAS JESUS MARIA | 14385643 | 01 340056768 93 | DILIG. EMBARGO | RECAUDACION |
| MIRONES DIEZ SANTOS MIGUEL | 13721055 | DZ 201300006 87 | COMUNICACIONES | ACTUACIONES ESPECIAL |
| MM CANAL LUCMA, S.L. | 95419909 | 20 130127323 0 | FRACCIONAMIENTO | APLAZAMIENTOS |
| MODA INFANTIL Y JUVENIL CARLANGAS, S.A. | 48420699 | 01 340055050 49 | REQUERIMIENTO | RECAUDACION |
| MOLANO BAÑOS ANDONI | 78905581 | 12 W23166724 1Y | PROP.LIQUIDAC. | IMP.SOCIEDADES Y REN |
| MOLDURAS Y BARNIZADOS DEL NORTE MOBANOR | 48809479 | 12 S13002985 1A | PROP.LIQUIDAC. | IMP.SOCIEDADES Y REN |
| MOLINA LOPEZ MAITE | 78894237 | 01 340051057 81 | REQUERIMIENTO | RECAUDACION |
| MOLINA PEREZ JOSEBA ANDONI | 14606731 | 12 W21818435 1E | PROP.LIQUIDAC. | IMP.SOCIEDADES Y REN |
| MOMENTO SUR, S.L. | 95382065 | 01 340055426 61 | REQUERIMIENTO | RECAUDACION |
| MONASTERIO GOICOLEA MARIA CARMEN | 16026125 | DZ 201300007 14 | COMUNICACIONES | ACTUACIONES ESPECIAL |
| MONFORTE GOIRIENA MONICA | 30640552 | 01 340059769 84 | DILIG. EMBARGO | RECAUDACION |
| MONTAJES CILLERO, S.L. | 48909212 | R3 268903223 1V | REQUERIMIENTOS | IMP.SOCIEDADES Y REN |
| MONTAJES CILLERO, S.L. | 48909212 | 11 S13000044 2T | LIQUID. INGRES. | IMP.ACT.ECON.Y OTROS |
| MONTAJES CILLERO, S.L. | 48909212 | 12 S13002991 12 | PROP.LIQUIDAC. | IMP.SOCIEDADES Y REN |

| Zergaduna Contribuyente | I.F.K. N.I.F. | Agiria Documento | Prozedura Procedimiento | Organo arduraduna Organo responsable |
|---|------------------|---------------------|----------------------------|---|
| MONTAJES CILLERO, S.L. | 48909212 | 12 S13002992 1U | PROP.LIQUIDAC. | IMP.SOCIEDADES Y REN |
| MONTAJES ELECTRICOS URKIJO, S.L. | 48986640 | WW W21529884 0H | LIQUID. INGRES. | RECAUDACION |
| MONTAJES ELECTRICOS URKIJO, S.L. | 48986640 | WW W21530175 01 | LIQUID. INGRES. | RECAUDACION |
| MONTAJES IRAUNA, S.L. | 95677738 | 12 W21785552 1R | PROP.LIQUIDAC. | IMP.SOCIEDADES Y REN |
| MONTAJES SANTACRUZ, S.L. | 95570487 | SZ 201300312 32 | COMUNICACIONES | APLAZAMIENTOS |
| MONTAJES SANTACRUZ, S.L. | 95570487 | SZ 201300312 43 | COMUNICACIONES | APLAZAMIENTOS |
| MONTAJES Y CONSTRUCCIONES DILO, S.L. | 48525554 | WW W21748305 06 | LIQUID. INGRES. | RECAUDACION |
| MONTERO ARANDA JULEN | 72408231 | 12 254096463 0Y | LIQUID. INGRES. | RECAUDACION |
| MONTERO RODRIGUEZ MARIA JULIA | 30560987 | 01 340038999 96 | DILIG. EMBARGO | RECAUDACION |
| MONTES ORBE PEDRO MARIA | 14250803 | 11 E00383961 1Z | LIQUID. INGRES. | RECAUDACION |
| MONZON ARRIBAS TEODORO | 72166641 | 12 303680224 1X | REQUERIMIENTOS | VALOR AÑADIDO |
| MORA MARTINEZ JUAN RAMON | 30613447 | 01 340054723 02 | DILIG. EMBARGO | RECAUDACION |
| MORA NARANJO MARIA DEL CARMEN | 30651332 | 12 W23254359 1K | LIQUID. INGRES. | IMP.SOCIEDADES Y REN |
| MORABIL-94, S.L. | 48662639 | 07 S13003682 18 | PROP.LIQUIDAC. | IMP.SOCIEDADES Y REN |
| MORALES ALONSO ANTONIO | 78872683 | 01 340045986 93 | DILIG. EMBARGO | RECAUDACION |
| MORALES ALONSO ANTONIO | 78872683 | 01 340055432 55 | LEVANT.EMBARGO | RECAUDACION |
| MORALES ALONSO ANTONIO | 78872683 | 01 340055819 56 | LEVANT.EMBARGO | RECAUDACION |
| MORALES MAMANI MIRALDA | X9866155 | 12 300024480 1A | LIQUID. INGRES. | IMP.SOCIEDADES Y REN |
| MORALES ORTIZ MIGUEL ANTONIO | 72254351 | 01 340061203 06 | DILIG. EMBARGO | RECAUDACION |
| MORARIU ANDREI CONSTANTIN | X8293888 | 01 340063970 53 | DILIG. EMBARGO | RECAUDACION |
| MOREIRA MACEDO ANTONIO MANUEL | X8481149 | R3 006316849 0H | REQUERIMIENTOS | VALOR AÑADIDO |
| MOREIRA MACEDO ANTONIO MANUEL | X8481149 | R3 106506805 0C | REQUERIMIENTOS | VALOR AÑADIDO |
| MOREIRA MACEDO ANTONIO MANUEL | X8481149 | R3 206059387 01 | REQUERIMIENTOS | VALOR AÑADIDO |
| MORENO CARRERA INMACULADA CONCEPCION | 30631570 | 20 130074291 0 | FRACCIONAMIENTO | APLAZAMIENTOS |
| MORENO CARRERA INMACULADA CONCEPCION | 30631570 | 20 130074301 0 | FRACCIONAMIENTO | APLAZAMIENTOS |
| MORENO MARTIN ROMO LUIS | 08662584 | 01 340055713 81 | DILIG. EMBARGO | RECAUDACION |
| MORENO VICARIO IGNACIO | 30637977 | 01 340055401 87 | LEVANT.EMBARGO | RECAUDACION |
| MORENO VICARIO IGNACIO | 30637977 | 01 340055405 83 | LEVANT.EMBARGO | RECAUDACION |
| MORI MENDOZA ROSALBA | 30676025 | 01 340057046 07 | DILIG. EMBARGO | RECAUDACION |
| MORKAITZ, S.A. - AYPRO, S.A. - UNION TEMPORAL | 95103255 | 08 S13003989 15 | PROP.LIQUIDAC. | IMP.SOCIEDADES Y REN |
| MORKAITZ, S.A. - AYPRO, S.A. - UNION TEMPORAL | 95103255 | 09 S13003990 10 | PROP.LIQUIDAC. | IMP.SOCIEDADES Y REN |
| MORKAITZ, S.A. - AYPRO, S.A. - UNION TEMPORAL | 95103255 | 10 S13003991 1X | PROP.LIQUIDAC. | IMP.SOCIEDADES Y REN |
| MORKAITZ, S.A. - AYPRO, S.A. - UNION TEMPORAL | 95103255 | 11 S13003992 1O | PROP.LIQUIDAC. | IMP.SOCIEDADES Y REN |
| MORO UGARTECHE MATILDE | 30624866 | 09 003438316 25 | LIQUID. INGRES. | RECAUDACION |
| MOSQUERA MEITES JORGE | 30664598 | R2 210756359 13 | REQUERIMIENTOS | RECURSOS E INFORMACI |
| MOTA CALVO MARIA ELENA | 14937846 | IM I13032195 88 | LIQUID. INGRES. | RECAUDACION |
| MOTOR SPORT LA AVANZADA, S.L. | 48888135 | R3 268231010 0F | REQUERIMIENTOS | IMP.SOCIEDADES Y REN |
| MOTOR SPORT LA AVANZADA, S.L. | 48888135 | R3 268241010 06 | REQUERIMIENTOS | IMP.SOCIEDADES Y REN |
| MOTORCYCLES V & CLASSICS, S.L. | 95467387 | 12 S13003184 1N | PROP.LIQUIDAC. | IMP.SOCIEDADES Y REN |
| MOURIÑO VAZQUEZ CARLOS JOSE | 30584477 | 01 340054815 07 | REQUERIMIENTO | RECAUDACION |
| MOYA TORVISCO LORENA | 78888671 | 01 340064353 58 | DILIG. EMBARGO | RECAUDACION |
| MOYANO COMINO JOSE ANTONIO | 22719752 | R9 003463837 15 | REQUERIMIENTOS | LIQUIDAC.PROVIS.I.R. |
| MUÑOZ AGUIRRE GONZALO | 16048141 | DZ 201300006 98 | COMUNICACIONES | ACTUACIONES ESPECIAL |
| MUÑOZ GALLEGO FRANCISCO JAVIER | 30571507 | 11 203475411 2C | LIQUID. INGRES. | RECAUDACION |
| MUÑOZ VIVAS LUCAS MIGUEL | 14390433 | 13 021100046 32 | LIQUID. INGRES. | RECAUDACION |
| MUDANZAS Y TRANSPORTES BILBAO, S.L. | 15366149 | R3 271578355 0P | REQUERIMIENTOS | IMP.SOCIEDADES Y REN |
| MUELLE SANTURTZI, S.L. | 95077566 | 01 340063219 27 | DILIG. EMBARGO | RECAUDACION |
| MUERZA GIMENEZ JUAN PABLO | 16053070 | 53 W23183046 01 | LIQUID. DEVOLV | VALOR AÑADIDO |
| MUGICA BLANC YOLANDA MARIA | 14915244 | 01 340054801 21 | REQUERIMIENTO | RECAUDACION |
| MUGICA MUGICA MIREN AINTZANE | 78868699 | 10 260533063 1N | PROP.LIQUIDAC. | IMP.SOCIEDADES Y REN |
| MUGUERZA LONGA JUAN CARLOS | 16035373 | 06 S13000327 2U | LIQUID. INGRES. | LIQUIDAC.PROVIS.I.R. |
| MUGUERZA ORMAECHEA ELENA | 16065725 | 11 S13001650 2E | LIQUID. INGRES. | LIQUIDAC.PROVIS.I.R. |
| MUGUERZA ORMAECHEA ELENA | 16065725 | 11 W21325286 1K | LIQUID. INGRES. | LIQUIDAC.PROVIS.I.R. |
| MUHAMMAD ASHFAQ | X3437726 | 12 S13003322 1F | PROP.LIQUIDAC. | IMP.SOCIEDADES Y REN |
| MUNDIAL DE ALIMENTACION KA, S.L. | 95587895 | R3 268903351 1T | REQUERIMIENTOS | IMP.SOCIEDADES Y REN |
| MUNDIAL DE ALIMENTACION KA, S.L. | 95587895 | 12 S13003244 1X | PROP.LIQUIDAC. | IMP.SOCIEDADES Y REN |
| MUNDIAL DE ALIMENTACION KA, S.L. | 95587895 | 12 S13003245 1P | PROP.LIQUIDAC. | IMP.SOCIEDADES Y REN |
| MUNIOZGUREN ATUCHA MARIA ANGELES | 14898050 | 12 S13003390 13 | PROP.LIQUIDAC. | IMP.SOCIEDADES Y REN |
| MUNIOZGUREN ATUCHA MARIA ANGELES | 14898050 | 12 S13003391 1V | PROP.LIQUIDAC. | IMP.SOCIEDADES Y REN |
| MUNIOZGUREN ATUCHA MARIA ANGELES | 14898050 | 12 S13003392 1N | PROP.LIQUIDAC. | IMP.SOCIEDADES Y REN |
| MUNIOZGUREN ATUCHA MARIA ANGELES | 14898050 | 12 W21901710 1L | LIQUID. INGRES. | IMP.SOCIEDADES Y REN |
| MURELAGA ARECHAGA PEDRO | 72238485 | 01 340060495 36 | DILIG. EMBARGO | RECAUDACION |
| MUSICA DISTRIBUCION Y SONIDO, S.L. | 26360222 | 01 340055731 62 | REQUERIMIENTO | RECAUDACION |
| NARVAEZ GONZALEZ JOSE FELIX | 30666884 | 10 S13000188 2C | LIQUID. INGRES. | LIQUIDAC.PROVIS.I.R. |
| NARVAEZ GONZALEZ JOSE FELIX | 30666884 | 10 S13000231 2A | LIQUID. INGRES. | LIQUIDAC.PROVIS.I.R. |
| NARVAEZ GONZALEZ JOSE FELIX | 30666884 | 10 203425891 1A | LIQUID. DEVOLV | TESORERÍA Y GARANTÍA |
| NARVAEZ GONZALEZ JOSE FELIX | 30666884 | 10 203425891 14 | LIQUID. DEVOLV | LIQUIDAC.PROVIS.I.R. |
| NARVAEZ MORENO MIGUEL ANGEL | 14602388 | 20 130003114 0 | FRACCIONAMIENTO | APLAZAMIENTOS |
| NASCAR LEIOA, S.L. | 95630513 | R3 268903370 1T | REQUERIMIENTOS | IMP.SOCIEDADES Y REN |
| NASCAR LEIOA, S.L. | 95630513 | 12 S13003282 1X | PROP.LIQUIDAC. | IMP.SOCIEDADES Y REN |
| NASCAR LEIOA, S.L. | 95630513 | 12 S13003283 1P | PROP.LIQUIDAC. | IMP.SOCIEDADES Y REN |
| NAVARRO AGUILERA LLONA JOSE IGNACIO | 14233769 | DZ 201300006 35 | COMUNICACIONES | ACTUACIONES ESPECIAL |
| NAVARRO CEJALVO LUIS MIGUEL | 46725882 | DZ 201300006 99 | COMUNICACIONES | ACTUACIONES ESPECIAL |
| NAVARRO CIGARAN FRANCISCO JAVIER | 14920458 | 01 340053654 04 | REQUERIMIENTO | RECAUDACION |
| NAVARRO MORALES ANGEL | 11926023 | 10 E00175279 2L | LIQUID. INGRES. | LIQUIDAC.PROVIS.I.R. |
| NAVARRO MORALES ANGEL | 11926023 | 11 E00389788 2B | LIQUID. INGRES. | LIQUIDAC.PROVIS.I.R. |
| NAVASCUES TREVIJANO RAQUEL | 14722121 | R3 268923755 1R | REQUERIMIENTOS | RECURSOS E INFORMACI |
| NAYSER 2006 CONSTRUCCIONES, S.L. | 95497186 | WW W21713582 0C | LIQUID. INGRES. | RECAUDACION |
| NAYSER 2006 CONSTRUCCIONES, S.L. | 95497186 | 01 340055267 25 | REQUERIMIENTO | RECAUDACION |
| NAYSER 2006 CONSTRUCCIONES, S.L. | 95497186 | 12 W23276628 1Q | REQUERIMIENTOS | VALOR AÑADIDO |
| NDOUR Mbaye | X3040598 | 01 340051695 08 | DILIG. EMBARGO | RECAUDACION |
| NEGURI RESTAURACIONES, S.L. | 95171088 | WW W21680666 0L | LIQUID. INGRES. | RECAUDACION |
| NEIKERLED, S.L. | 95614616 | WW W21399589 0M | LIQUID. INGRES. | RECAUDACION |
| NEIKERLED, S.L. | 95614616 | WW W21400365 0T | LIQUID. INGRES. | RECAUDACION |
| NEIKERLED, S.L. | 95614616 | WW W21680573 0B | LIQUID. INGRES. | RECAUDACION |
| NEIKERLED, S.L. | 95614616 | WW W21680803 0L | LIQUID. INGRES. | RECAUDACION |
| NERISNET, S.L. | 95150272 | 62 121213601 13 | LIQUID. INGRES. | RECAUDACION |
| NETALDEA, S.L. | 48822407 | 01 340063197 50 | DILIG. EMBARGO | RECAUDACION |
| NEXUS PUBLICIDAD & MARKETING ESTRATEGICO | 95043931 | 08 S13003886 1Z | PROP.LIQUIDAC. | IMP.SOCIEDADES Y REN |
| NEXUS PUBLICIDAD & MARKETING ESTRATEGICO | 95043931 | 09 S13003889 1A | PROP.LIQUIDAC. | IMP.SOCIEDADES Y REN |

| Zergaduna Contribuyente | I.F.K. N.I.F. | Agiria Documento | Prozedura Procedimiento | Organo arduraduna Organo responsable |
|--|------------------|---------------------|----------------------------|---|
| NEXUS PUBLICIDAD & MARKETING ESTRATEGICO | 95043931 | 10 S13003891 13 | PROP.LIQUIDAC. | IMP.SOCIEDADES Y REN |
| NOGETRANS LEVANTE, S.L. | 73096034 | 01 340058233 68 | DILIG. EMBARGO | RECAUDACION |
| NOGUEIRAS MARTINEZ LEIRE | 78920454 | 12 255616963 0J | LIQUID. INGRES. | RECAUDACION |
| NORMUS, S.L. | 95257564 | R3 271436155 0O | REQUERIMIENTOS | IMP.SOCIEDADES Y REN |
| NORMUS, S.L. | 95257564 | R3 271446155 0F | REQUERIMIENTOS | IMP.SOCIEDADES Y REN |
| NORMUS, S.L. | 95257564 | R3 271456155 06 | REQUERIMIENTOS | IMP.SOCIEDADES Y REN |
| NORMUS, S.L. | 95257564 | R3 271548355 0G | REQUERIMIENTOS | IMP.SOCIEDADES Y REN |
| NORMUS, S.L. | 95257564 | R3 271558355 07 | REQUERIMIENTOS | IMP.SOCIEDADES Y REN |
| NORMUS, S.L. | 95257564 | R3 271568355 0Y | REQUERIMIENTOS | IMP.SOCIEDADES Y REN |
| NORTHERN CONSULTING INGENIEROS, S.L. | 95409108 | 53 W23286101 01 | LIQUID. DEVOLV | VALOR AÑADIDO |
| NOVOA GALLEGO CLARA | 34611356 | 20 130127923 0 | FRACCIONAMIENTO | APLAZAMIENTOS |
| NUÑEZ GONZALEZ FRANCISCO | 14684194 | 20 110120684 0 | FRACCIONAMIENTO | APLAZAMIENTOS |
| NUÑEZ VILA IGOR | 78919166 | 11 P11107436 13 | LIQUID. INGRES. | RECAUDACION |
| NWAKIRE FRANCIS ONYEKA | X3676928 | 01 340066708 46 | DILIG. EMBARGO | RECAUDACION |
| ÑATE ALVAREZ GONZALO RAFAEL | 79000695 | 12 S13003559 17 | PROP.LIQUIDAC. | IMP.SOCIEDADES Y REN |
| ÑATE ALVAREZ GONZALO RAFAEL | 79000695 | 12 S13003560 13 | PROP.LIQUIDAC. | IMP.SOCIEDADES Y REN |
| OBRAS Y CONSTRUCCIONES BALMASEDA, S.L. | 95692091 | R3 268903384 1T | REQUERIMIENTOS | IMP.SOCIEDADES Y REN |
| OBRAS Y CONTRATAS LANAK, S.L. | 95009148 | 10 S13003997 1L | PROP.LIQUIDAC. | IMP.SOCIEDADES Y REN |
| OBRAS Y REFORMAS COINOR, S.L. | 95412870 | R3 268903310 1H | REQUERIMIENTOS | IMP.SOCIEDADES Y REN |
| OBRAS Y REFORMAS COINOR, S.L. | 95412870 | 12 S13003164 1V | PROP.LIQUIDAC. | IMP.SOCIEDADES Y REN |
| OBREGON ESTEBANEZ ESMERALDA | 22701689 | 11 202208563 1Z | LIQUID. INGRES. | RECAUDACION |
| OBRYSA GENERAL DE OBRAS, S.L. | 85866945 | R3 268903257 1N | REQUERIMIENTOS | IMP.SOCIEDADES Y REN |
| OBRYSA GENERAL DE OBRAS, S.L. | 85866945 | 12 S13003049 15 | PROP.LIQUIDAC. | IMP.SOCIEDADES Y REN |
| OBRYSA GENERAL DE OBRAS, S.L. | 85866945 | 12 S13003050 11 | PROP.LIQUIDAC. | IMP.SOCIEDADES Y REN |
| OCAÑA RUIZ JOSE LUIS | 30623806 | 01 340037684 52 | DILIG. EMBARGO | RECAUDACION |
| OCHOA DE ALDA ALEJO ALEJANDRO | 11926354 | 12 W23243495 1A | LIQUID. INGRES. | IMP.SOCIEDADES Y REN |
| OCIO RUIZ JOSE MANUEL | 13285903 | SZ 201300312 09 | COMUNICACIONES | APLAZAMIENTOS |
| OGIERIAKHI GIDEON | X6922428 | 11 303000664 1C | LIQUID. DEVOLV | TESORERÍA Y GARANTÍA |
| OKITEPONGO VALENTIN | X8145642 | 20 130127053 0 | FRACCIONAMIENTO | APLAZAMIENTOS |
| OKOKO KELVIN | X5790573 | 12 K01054444 18 | LIQUID. INGRES. | RECAUDACION |
| OLABARRIETA PASCUAL RICARDO | 44508533 | 13 262426510 0R | LIQUID. INGRES. | II.EE.M.TRAN.SEG TRA |
| OLD MARKET, S.L. | 01322742 | R3 271486155 0F | REQUERIMIENTOS | IMP.SOCIEDADES Y REN |
| OLD MARKET, S.L. | 01322742 | R3 271496155 06 | REQUERIMIENTOS | IMP.SOCIEDADES Y REN |
| OLD MARKET, S.L. | 01322742 | 09 S13004178 1L | PROP.LIQUIDAC. | IMP.SOCIEDADES Y REN |
| OLD MARKET, S.L. | 01322742 | 10 S13004179 1I | PROP.LIQUIDAC. | IMP.SOCIEDADES Y REN |
| OLEAGA ORUE REMENTERIA BENITO | 14955792 | 12 S13003411 1L | PROP.LIQUIDAC. | IMP.SOCIEDADES Y REN |
| OLEAGA ORUE REMENTERIA BENITO | 14955792 | 12 S13003412 1D | PROP.LIQUIDAC. | IMP.SOCIEDADES Y REN |
| OLEAGA ORUE REMENTERIA BENITO | 14955792 | 12 W21801929 1E | PROP.LIQUIDAC. | IMP.SOCIEDADES Y REN |
| OLISARRI 2008, S.L. | 95518767 | R3 006316851 05 | REQUERIMIENTOS | VALOR AÑADIDO |
| OLISARRI 2008, S.L. | 95518767 | R3 106506807 0W | REQUERIMIENTOS | VALOR AÑADIDO |
| OLIVEIRA ARAUJO CARLOS ALBERTO | X5045442 | 01 340063948 76 | DILIG. EMBARGO | RECAUDACION |
| OLIVERA TECHERA ANA AZUCENA | 30599569 | 12 S13003477 1L | PROP.LIQUIDAC. | IMP.SOCIEDADES Y REN |
| OLIVERA TECHERA ANA AZUCENA | 30599569 | 12 W23291413 1R | PROP.LIQUIDAC. | IMP.SOCIEDADES Y REN |
| OLOZAGA SZEKELY FIDEL | 30565475 | 12 DZ0066700 17 | LIQUID. INGRES. | RECAUDACION |
| OLOZAGA SZEKELY FIDEL | 30565475 | 12 DZ0066700 25 | LIQUID. INGRES. | RECAUDACION |
| OLOZAGA SZEKELY FIDEL | 30565475 | 12 DZ0066700 33 | LIQUID. INGRES. | RECAUDACION |
| OLOZAGA SZEKELY FIDEL | 30565475 | 12 DZ0066700 41 | LIQUID. INGRES. | RECAUDACION |
| OLOZAGA SZEKELY FIDEL | 30565475 | 12 DZ0066700 5Z | LIQUID. INGRES. | RECAUDACION |
| OLOZAGA SZEKELY FIDEL | 30565475 | 12 DZ0066700 6X | LIQUID. INGRES. | RECAUDACION |
| OLOZAGA SZEKELY FIDEL | 30565475 | 12 DZ0066700 7V | LIQUID. INGRES. | RECAUDACION |
| OLOZAGA SZEKELY FIDEL | 30565475 | 12 DZ0066700 8T | LIQUID. INGRES. | RECAUDACION |
| OLOZAGA SZEKELY FIDEL | 30565475 | 12 DZ0066700 9R | LIQUID. INGRES. | RECAUDACION |
| OLOZAGA SZEKELY FIDEL | 30565475 | 12 DZ0066701 01 | LIQUID. INGRES. | RECAUDACION |
| OLOZAGA SZEKELY FIDEL | 30565475 | 12 DZ0066701 1Z | LIQUID. INGRES. | RECAUDACION |
| OLOZAGA SZEKELY FIDEL | 30565475 | 12 DZ0066701 2X | LIQUID. INGRES. | RECAUDACION |
| OLOZAGA SZEKELY FIDEL | 30565475 | 12 DZ0066701 3V | LIQUID. INGRES. | RECAUDACION |
| OLOZAGA SZEKELY FIDEL | 30565475 | 12 DZ0066701 4T | LIQUID. INGRES. | RECAUDACION |
| OLOZAGA SZEKELY FIDEL | 30565475 | 12 DZ0066701 5R | LIQUID. INGRES. | RECAUDACION |
| OLOZAGA SZEKELY FIDEL | 30565475 | 12 DZ0066701 6P | LIQUID. INGRES. | RECAUDACION |
| OMAÑA MIELGO HECTOR ANGEL | 71434108 | R1 W21246942 1E | REQUERIMIENTOS | LIQUIDAC.PROVIS.I.R. |
| OMOGUN DOUGLAS | X2843140 | R3 268903395 1H | REQUERIMIENTOS | IMP.SOCIEDADES Y REN |
| ONENAK CONSTRUCCION Y DECORACION, S.L. | 95379616 | 01 340054972 45 | DILIG. EMBARGO | RECAUDACION |
| ONENAK CONSTRUCCION Y DECORACION, S.L. | 95379616 | 01 340054976 41 | DILIG. EMBARGO | RECAUDACION |
| ORDAS SANTOS FELIX | 41491242 | 12 W21851091 1N | PROP.LIQUIDAC. | IMP.SOCIEDADES Y REN |
| OREGUI BARRENA IDURRE | 29032765 | SZ 201300310 95 | COMUNICACIONES | APLAZAMIENTOS |
| ORGANIMAS EVENTOS, S.L. | 95535878 | 11 250394411 1W | COMUNICACIONES | CENSOS FISCALES |
| ORMAECHE GONZALEZ JOSE IGNACIO | 30646191 | 12 W23272375 14 | LIQUID. INGRES. | IMP.SOCIEDADES Y REN |
| ORONA, S.COOP.-SCHINDLER, S.A. UTE LEY 18/82 | 48954242 | 09 S13003864 1M | PROP.LIQUIDAC. | IMP.SOCIEDADES Y REN |
| ORONA, S.COOP.-SCHINDLER, S.A. UTE LEY 18/82 | 48954242 | 10 S13003866 1B | PROP.LIQUIDAC. | IMP.SOCIEDADES Y REN |
| ORONA, S.COOP.-SCHINDLER, S.A. UTE LEY 18/82 | 48954242 | 11 S13003868 1U | PROP.LIQUIDAC. | IMP.SOCIEDADES Y REN |
| ORTEGA AMO BELEN | 78898880 | 20 133035001 02 | LIQUID. INGRES. | RECAUDACION |
| ORTEGA NEGRO EDUARDO | 30607951 | 20 130127183 0 | FRACCIONAMIENTO | APLAZAMIENTOS |
| ORTIZ ARNAIZ JOSE ANGEL | 14251588 | 63 113086203 2D | RES.REC/COND.DE | IMP.TRANS.M.PATRIMONI |
| ORTIZ CARREÑO LAURA | 78904659 | 12 206363151 04 | LIQUID. INGRES. | RECAUDACION |
| ORTIZ VALERO CONCEPCION | 14553496 | 12 W23254358 2Q | PROP.LIQUIDAC. | IMP.SOCIEDADES Y REN |
| ORTZADAR, S.L.-IDEMA INGENIERIA DEL MEDIO A | 48985790 | 09 S13003905 1W | PROP.LIQUIDAC. | IMP.SOCIEDADES Y REN |
| ORTZADAR, S.L.-IDEMA INGENIERIA DEL MEDIO A | 48985790 | 10 S13003907 1L | PROP.LIQUIDAC. | IMP.SOCIEDADES Y REN |
| ORTZADAR, S.L.-IDEMA INGENIERIA DEL MEDIO A | 48985790 | 11 S13003908 1C | PROP.LIQUIDAC. | IMP.SOCIEDADES Y REN |
| ORUE AMORRORTU MAXIMO | 14732760 | 01 340052202 85 | DILIG. EMBARGO | RECAUDACION |
| OSRA, S.L. | 48456198 | 11 W20374676 11 | REQUERIMIENTOS | VALOR AÑADIDO |
| OSRA, S.L. | 48456198 | 12 W23270655 18 | REQUERIMIENTOS | VALOR AÑADIDO |
| OTADUY BLANCO MARIA ISABEL | 14903455 | 01 340054893 26 | REQUERIMIENTO | RECAUDACION |
| OTHER WOMAN, S.L. | 82933318 | 07 BMCB18403 1D | LIQUID. INGRES. | RECAUDACION |
| OTHER WOMAN, S.L. | 82933318 | 08 BMCB18503 16 | LIQUID. INGRES. | RECAUDACION |
| OTHER WOMAN, S.L. | 82933318 | 09 BMCB18603 1Z | LIQUID. INGRES. | RECAUDACION |
| OTHER WOMAN, S.L. | 82933318 | 10 BMCB18703 1Y | LIQUID. INGRES. | RECAUDACION |
| OUAKATTAI LAHCEN | X2975870 | 10 260531863 1P | PROP.LIQUIDAC. | IMP.SOCIEDADES Y REN |
| OUVIÑA CRUJEIRAS JOSE LUIS | 33240784 | 10 S12009979 28 | LIQUID. INGRES. | LIQUIDAC.PROVIS.I.R. |
| OUVIÑA CRUJEIRAS JOSE LUIS | 33240784 | 12 300421291 1V | PROP.LIQUIDAC. | IMP.SOCIEDADES Y REN |
| PACUSA 2000, S.L. | 95023073 | 12 W21820478 1L | LIQUID. INGRES. | IMP.SOCIEDADES Y REN |

| Zergaduna Contribuyente | I.F.K. N.I.F. | Agiria Documento | Prozedura Procedimiento | Organo arduraduna Organo responsable |
|---|------------------|---------------------|----------------------------|---|
| PADUREAN SEMENIC | X5784122 | R3 268903405 1B | REQUERIMIENTOS | IMP.SOCIEDADES Y REN |
| PAGOAGA LOYOLA GOTZON | 15386887 | 10 106571255 1X | LIQUID. INGRES. | RECAUDACION |
| PAGOAGA LOYOLA GOTZON | 15386887 | 63 123040201 1W | PROP.LIQUIDAC. | IMP.TRANSM.PATRIMONI |
| PAGOLA SAENZ JOSE | 16434060 | R3 268939355 10 | REQUERIMIENTOS | RECURSOS E INFORMACI |
| PALANCA GALLARDO JUAN CARLOS | 29032502 | R0 E00215062 10 | REQUERIMIENTOS | LIQUIDAC.PROVIS.I.R. |
| PALANCA GALLARDO JUAN CARLOS | 29032502 | R1 E00354416 1X | REQUERIMIENTOS | LIQUIDAC.PROVIS.I.R. |
| PALANCA GALLARDO JUAN CARLOS | 29032502 | R9 E00099125 13 | REQUERIMIENTOS | LIQUIDAC.PROVIS.I.R. |
| PALMA TEATRO BEACH, S.L. | 95533253 | R3 268903339 19 | REQUERIMIENTOS | IMP.SOCIEDADES Y REN |
| PALMA TEATRO BEACH, S.L. | 95533253 | 12 S13003222 1L | PROP.LIQUIDAC. | IMP.SOCIEDADES Y REN |
| PALMA TEATRO BEACH, S.L. | 95533253 | 12 S13003223 1D | PROP.LIQUIDAC. | IMP.SOCIEDADES Y REN |
| PALOMAR AZKUE JOSE LUIS | 14941763 | 09 W03775415 1Z | LIQUID. DEVOLV | TESORERÍA Y GARANTÍA |
| PAPELES URGOITI, S.A. | 48019319 | R3 264740010 0G | REQUERIMIENTOS | IMP.SOCIEDADES Y REN |
| PAPELES URGOITI, S.A. | 48019319 | R3 264750010 07 | REQUERIMIENTOS | IMP.SOCIEDADES Y REN |
| PAPELES URGOITI, S.A. | 48019319 | R3 264760010 0Y | REQUERIMIENTOS | IMP.SOCIEDADES Y REN |
| PAPELES URGOITI, S.A. | 48019319 | R3 264770010 0P | REQUERIMIENTOS | IMP.SOCIEDADES Y REN |
| PARADA CHAMORRO JUAN MANUEL | 11929654 | 10 W04735600 3T | LIQUID. DEVOLV | RECURSOS E INFORMACI |
| PAEDES PEREZ SAHIRA KARINA | 79187399 | IM 113030348 94 | LIQUID. INGRES. | RECAUDACION |
| PASCUAL RUIZ EDER | 78945687 | M3 REQTR0019 09 | ACUERDO | PAGOS Y GARANTÍAS |
| PASPUEL GARCIA FRANKLIN ANTONI | X6396693 | SZ 201300311 93 | COMUNICACIONES | APLAZAMIENTOS |
| PASTOR GUTIERREZ FRANCISCO JAVIER | 30610875 | SZ 201300315 58 | COMUNICACIONES | APLAZAMIENTOS |
| PAVEL CORNELIU ADRIAN | X9246593 | 09 206361632 1J | LIQUID. INGRES. | RECAUDACION |
| PAVIMENTOS DE VIZCAYA, S.A. Y OBRAS Y PAVIM | 48977094 | 09 S13003870 1E | PROP.LIQUIDAC. | IMP.SOCIEDADES Y REN |
| PAVIMENTOS DE VIZCAYA, S.A. Y OBRAS Y PAVIM | 48977094 | 10 S13003871 1B | PROP.LIQUIDAC. | IMP.SOCIEDADES Y REN |
| PAVIMENTOS DE VIZCAYA, S.A. Y OBRAS Y PAVIM | 48977094 | 11 S13003873 1U | PROP.LIQUIDAC. | IMP.SOCIEDADES Y REN |
| PAVIMENTOS DE VIZCAYA, S.A. Y OBRAS Y PAVIM | 48984595 | 09 S13003892 1Q | PROP.LIQUIDAC. | IMP.SOCIEDADES Y REN |
| PAVIMENTOS DE VIZCAYA, S.A. Y OBRAS Y PAVIM | 48984595 | 10 S13003893 1N | PROP.LIQUIDAC. | IMP.SOCIEDADES Y REN |
| PAVIMENTOS DE VIZCAYA, S.A. Y OBRAS Y PAVIM | 48984595 | 11 S13003895 16 | PROP.LIQUIDAC. | IMP.SOCIEDADES Y REN |
| PAVIMENTOS DE VIZCAYA, S.A.-COMPOSAN CONSTR | 95111795 | 08 S13004001 14 | PROP.LIQUIDAC. | IMP.SOCIEDADES Y REN |
| PAVIMENTOS DE VIZCAYA, S.A.-COMPOSAN CONSTR | 95111795 | 09 S13004002 1V | PROP.LIQUIDAC. | IMP.SOCIEDADES Y REN |
| PAVIMENTOS DE VIZCAYA, S.A.-COMPOSAN CONSTR | 95111795 | 10 S13004003 1S | PROP.LIQUIDAC. | IMP.SOCIEDADES Y REN |
| PAVIMENTOS DE VIZCAYA, S.A.-COMPOSAN CONSTR | 95111795 | 11 S13004006 13 | PROP.LIQUIDAC. | IMP.SOCIEDADES Y REN |
| PAVIMENTOS MIMSA | 95533444 | SZ 201300312 59 | COMUNICACIONES | APLAZAMIENTOS |
| PAVIMENTOS TECNICOS Y FACHADAS OKOM BIZK | 95200275 | 01 340054242 97 | REQUERIMIENTO | RECAUDACION |
| PAVON MORENO MANUEL | 30420109 | 01 340053900 50 | DILIG. EMBARGO | RECAUDACION |
| PEÑA BARBOSA LOURDES | 45818634 | 20 130124583 0 | FRACCIONAMIENTO | APLAZAMIENTOS |
| PEÑA GONZALEZ JESUS | 30668936 | 12 S13003505 1N | PROP.LIQUIDAC. | IMP.SOCIEDADES Y REN |
| PEDRO ANTONIO DE LA CAL FERNANDEZ-JULIO | 48471007 | 12 W21852087 18 | LIQUID. INGRES. | IMP.SOCIEDADES Y REN |
| PEDRO MALAXETXEVARRIA URQUIDI-EL | 95673323 | R3 268903377 19 | REQUERIMIENTOS | IMP.SOCIEDADES Y REN |
| PEDRO MALAXETXEVARRIA URQUIDI-EL | 95673323 | 12 S12010476 26 | LIQUID. INGRES. | IMP.SOCIEDADES Y REN |
| PEDRO MALAXETXEVARRIA URQUIDI-EL | 95673323 | 12 S13003296 1X | PROP.LIQUIDAC. | IMP.SOCIEDADES Y REN |
| PEDRO MARIA ITURAIN FAGOAGA-FINCAS ABAND | 95095303 | 08 S13003965 19 | PROP.LIQUIDAC. | IMP.SOCIEDADES Y REN |
| PEDRO MARIA ITURAIN FAGOAGA-FINCAS ABAND | 95095303 | 09 S13003966 10 | PROP.LIQUIDAC. | IMP.SOCIEDADES Y REN |
| PEDRO MARIA ITURAIN FAGOAGA-FINCAS ABAND | 95095303 | 10 S13003967 1X | PROP.LIQUIDAC. | IMP.SOCIEDADES Y REN |
| PEDRO MARIA ITURAIN FAGOAGA-FINCAS ABAND | 95095303 | 11 S13003968 1O | PROP.LIQUIDAC. | IMP.SOCIEDADES Y REN |
| PEDROSA BARRENECHEA NEREA | 30643200 | 20 130125883 0 | FRACCIONAMIENTO | APLAZAMIENTOS |
| PELAZ POBLACION JORGE | 14260494 | R1 P11352186 1D | REQUERIMIENTOS | LIQUIDAC.PROVIS.I.R. |
| PELLICCIA MARIA ANDREA | X8866535 | R3 A1313426T 11 | REQUERIMIENTOS | IMP.ACT.ECON.Y OTROS |
| PEREZ ANTON PEDRO MARIA | 29036174 | 01 340053580 64 | DILIG. EMBARGO | RECAUDACION |
| PEREZ CLAUDIO MARIA DEL ROSARIO | 24406181 | 08 S12007682 2G | LIQUID. INGRES. | RECAUDACION |
| PEREZ DIAZ PASCUAL | 30658169 | 01 340053822 15 | LEVANT.EMBARGO | RECAUDACION |
| PEREZ DIAZ PASCUAL | 30658169 | 01 340053828 09 | LEVANT.EMBARGO | RECAUDACION |
| PEREZ DIAZ PASCUAL | 30658169 | 20 130109743 0 | FRACCIONAMIENTO | APLAZAMIENTOS |
| PEREZ FERNANDEZ VICTOR MANUEL | 30595146 | 08 S12010937 2I | REVIS. SIN LIQ. | LIQUIDAC.PROVIS.I.R. |
| PEREZ GARCIA ADELINA | 30608232 | 12 S13003479 15 | PROP.LIQUIDAC. | IMP.SOCIEDADES Y REN |
| PEREZ GARCIA ADELINA | 30608232 | 12 S13003480 11 | PROP.LIQUIDAC. | IMP.SOCIEDADES Y REN |
| PEREZ GARCIA ADELINA | 30608232 | 12 W21847400 1A | PROP.LIQUIDAC. | IMP.SOCIEDADES Y REN |
| PEREZ LOPEZ IGNACIO | 30587651 | R8 P08253474 1U | REQUERIMIENTOS | LIQUIDAC.PROVIS.I.R. |
| PEREZ LOPEZ JOSE MANUEL | 78910998 | 63 110101501 2A | LIQUID. INGRES. | IMP.TRANSM.PATRIMONI |
| PEREZ MARTIN BARTOLOME | 29469175 | 12 W21854736 1G | PROP.LIQUIDAC. | IMP.SOCIEDADES Y REN |
| PEREZ MARTINEZ FELIPE | 16049308 | R9 E00127089 1L | REQUERIMIENTOS | LIQUIDAC.PROVIS.I.R. |
| PEREZ MATANZAS ARMANDO | 30580004 | 01 340067064 79 | DILIG. EMBARGO | RECAUDACION |
| PEREZ REGO JORGE FERMIN | 16553962 | 12 W21877217 17 | PROP.LIQUIDAC. | IMP.SOCIEDADES Y REN |
| PEREZ REGO JORGE FERMIN | 16553962 | 12 W21885429 1G | LIQUID. INGRES. | IMP.SOCIEDADES Y REN |
| PEREZ ROBREDO MARIA | 14943382 | M3 9338T2010 02 | ACUERDO | SUCESIONES Y DONACIO |
| PEREZ SAN JUAN DIONISIO | 78919859 | 01 340058768 16 | DILIG. EMBARGO | RECAUDACION |
| PEREZ SORIA VICTOR ZENON | X7352208 | 20 131643901 01 | LIQUID. INGRES. | RECAUDACION |
| PEREZ TORRES JUAN CARLOS | 45670433 | R2 250573963 0E | REQUERIMIENTOS | IMP.SOCIEDADES Y REN |
| PEREZ TORRES JUAN CARLOS | 45670433 | 53 W20322144 04 | RES.REC/COND.DE | VALOR AÑADIDO |
| PEREZ TORRES JUAN CARLOS | 45670433 | 53 W23253706 01 | LIQUID. DEVOLV | VALOR AÑADIDO |
| PESCADERIAS AGUINAGA, S.L. | 48513543 | R3 268903200 1R | REQUERIMIENTOS | IMP.SOCIEDADES Y REN |
| PESCADERIAS AGUINAGA, S.L. | 48513543 | 12 S13002951 1I | PROP.LIQUIDAC. | IMP.SOCIEDADES Y REN |
| PESCADERIAS AGUINAGA, S.L. | 48513543 | 12 S13002952 1A | PROP.LIQUIDAC. | IMP.SOCIEDADES Y REN |
| PIÑEIRO ODRIOZOLA ROSA MARIA | 14943932 | TF 120102700 12 | COMUNICACIONES | T.E.A.F. |
| PIÑEIRO ODRIOZOLA ROSA MARIA | 14943932 | TF 120102800 11 | COMUNICACIONES | T.E.A.F. |
| PIÑERO VAREA ANGEL FELIPE | 30617984 | 13 306014143 1A | COMUNICACIONES | CENSOS FISCALES |
| PIEDRAS NATURALES ERLETXES, S.L. | 95080537 | R3 306001131 1S | REQUERIMIENTOS | VALOR AÑADIDO |
| PIEDRAS NATURALES ERLETXES, S.L. | 95080537 | 12 W21565748 17 | REQUERIMIENTOS | VALOR AÑADIDO |
| PIGA MOTOR, S.L. | 95335782 | R3 269775955 09 | REQUERIMIENTOS | IMP.SOCIEDADES Y REN |
| PIL-PILKA, S.L. | 95366670 | R3 266750810 0P | REQUERIMIENTOS | IMP.SOCIEDADES Y REN |
| PIL-PILKA, S.L. | 95366670 | R3 266770810 07 | REQUERIMIENTOS | IMP.SOCIEDADES Y REN |
| PIL-PILKA, S.L. | 95366670 | R3 266790810 0P | REQUERIMIENTOS | IMP.SOCIEDADES Y REN |
| PIL-PILKA, S.L. | 95366670 | R3 266810810 0G | REQUERIMIENTOS | IMP.SOCIEDADES Y REN |
| PIMASER 12, S.L. | 95691143 | R3 268903383 11 | REQUERIMIENTOS | IMP.SOCIEDADES Y REN |
| PINTADO HERNANDEZ SAIOA | 16068527 | 01 340055801 75 | LEVANT.EMBARGO | RECAUDACION |
| PINTADO HERNANDEZ SAIOA | 16068527 | 01 340055804 72 | LEVANT.EMBARGO | RECAUDACION |
| PINTADO HERNANDEZ SAIOA | 16068527 | 01 340056809 36 | LEVANT.EMBARGO | RECAUDACION |
| PINTURA Y DECORACION KOLDO, S.L. | 95594057 | 12 S13003249 1T | PROP.LIQUIDAC. | IMP.SOCIEDADES Y REN |
| PINTURAS SERANTES, S.L. | 48509673 | 12 206135024 0T | LIQUID. INGRES. | RECAUDACION |
| PLASTICOS GOAR, S.L. | 48134134 | R3 272338555 0S | REQUERIMIENTOS | IMP.SOCIEDADES Y REN |
| POLO VIRSEDA FELIX | 14829544 | 11 203479254 1U | LIQUID. INGRES. | RECAUDACION |

| Zergaduna Contribuyente | I.F.K. N.I.F. | Agiria Documento | Prozedura Procedimiento | Organo arduraduna Organo responsable |
|---|------------------|---------------------|----------------------------|---|
| PONEA MIHAELA | X8893817 | 12 303682446 2H | REQUERIMIENTOS | VALOR AÑADIDO |
| PORTUGALETE 33, S.L. | 95626180 | 10 S13000854 2E | LIQUID. INGRES. | IMP.SOCIEDADES Y REN |
| POZO VILLENA FRANCISCO | 30566068 | 20 130121183 7 | FRACCIONAMIENTO | APLAZAMIENTOS |
| PRADO TRANSFORMADOS METALICOS, S.A. | 48205116 | R3 272578755 0Y | REQUERIMIENTOS | IMP.SOCIEDADES Y REN |
| PRADO ZORRILLA ANGEL JOAQUIN | 14919526 | DT 200800802 12 | LIQUID. INGRES. | RECAUDACION |
| PREFABRICADOS UNIBLOK, S.L. | 45224482 | 01 340054225 15 | REQUERIMIENTO | RECAUDACION |
| PRESA LARRAURI JAVIER | 14381016 | 33 N1208524C 1P | LIQUID. INGRES. | RECAUDACION |
| PRESA LARRAURI JAVIER | 14381016 | 33 N1208524C 2N | LIQUID. INGRES. | RECAUDACION |
| PRESA LARRAURI JAVIER | 14381016 | 33 N1208524C 3L | LIQUID. INGRES. | RECAUDACION |
| PRESA LARRAURI JAVIER | 14381016 | 33 N1208524C 4J | LIQUID. INGRES. | RECAUDACION |
| PRESA LARRAURI JAVIER | 14381016 | 33 N1208525K 1T | LIQUID. INGRES. | RECAUDACION |
| PRESA LARRAURI JAVIER | 14381016 | 33 N1208525K 2R | LIQUID. INGRES. | RECAUDACION |
| PRESA LARRAURI JAVIER | 14381016 | 33 N1208525K 3P | LIQUID. INGRES. | RECAUDACION |
| PRESA LARRAURI JAVIER | 14381016 | 33 N1208525K 4N | LIQUID. INGRES. | RECAUDACION |
| PRESA LARRAURI JAVIER | 14381016 | 33 N1208532K 1Z | LIQUID. INGRES. | RECAUDACION |
| PRESA LARRAURI JAVIER | 14381016 | 33 N1208532K 2X | LIQUID. INGRES. | RECAUDACION |
| PRESA LARRAURI JAVIER | 14381016 | 33 N1208532K 3V | LIQUID. INGRES. | RECAUDACION |
| PRESSING-GAS, S.L. | 95364402 | 01 340055805 71 | REQUERIMIENTO | RECAUDACION |
| PRIETO LANDA PEDRO JOSE | 15375955 | 01 340062130 50 | DILIG. EMBARGO | RECAUDACION |
| PRODUCCIONES TXALAPARTA, S.L. | 95059127 | R3 264620010 07 | REQUERIMIENTOS | IMP.SOCIEDADES Y REN |
| PRODUCCIONES TXALAPARTA, S.L. | 95059127 | R3 264630010 0Y | REQUERIMIENTOS | IMP.SOCIEDADES Y REN |
| PRODUCCIONES TXALAPARTA, S.L. | 95059127 | R3 264640010 0P | REQUERIMIENTOS | IMP.SOCIEDADES Y REN |
| PRODUCCIONES TXALAPARTA, S.L. | 95059127 | R3 264650010 0G | REQUERIMIENTOS | IMP.SOCIEDADES Y REN |
| PROINDECO NORTE, S.L. | 95450367 | WW W21711083 0C | LIQUID. INGRES. | RECAUDACION |
| PROMOCANT 2, S.L. | 95430518 | 11 S13000047 25 | LIQUID. INGRES. | IMP.ACT.ECON.Y OTROS |
| PROMOCION RIBERA 2006, S.L. | 95417325 | R3 306013994 1H | REQUERIMIENTOS | CENSOS FISCALES |
| PROMOCIONES BIDEGORRI, S.L. | 95264131 | 63 123374901 2E | LIQUID. INGRES. | IMP.TRANSM.PATRIMONI |
| PROMOCIONES COTARRO 2002, S.L. | 95191375 | 01 340051424 03 | DILIG. EMBARGO | RECAUDACION |
| PROMOCIONES DATARDI, S.L. | 48757348 | SZ 201300314 81 | COMUNICACIONES | APLAZAMIENTOS |
| PROMOCIONES DATARDI, S.L. | 48757348 | SZ 201300314 82 | COMUNICACIONES | APLAZAMIENTOS |
| PROMOCIONES DE ARRIGUNAGA XXI, S.L. | 95282042 | R3 A1000382R 1D | REQUERIMIENTOS | IMP.ACT.ECON.Y OTROS |
| PROMOCIONES INMOBILIARIAS LARRAÑETA G | 48797609 | R3 306013939 11 | REQUERIMIENTOS | CENSOS FISCALES |
| PROMOCIONES INMOBILIARIAS LARRAÑETA G | 48797609 | 33 N0718306F 10 | LIQUID. INGRES. | BIENES INMUEBLES |
| PROMOCIONES INMOBILIARIAS LARRAÑETA G | 48797609 | 33 N0718306F 2Y | LIQUID. INGRES. | BIENES INMUEBLES |
| PROMOCIONES INMOBILIARIAS LARRAÑETA G | 48797609 | 33 N0718306F 3W | LIQUID. INGRES. | BIENES INMUEBLES |
| PROMOCIONES INMOBILIARIAS LARRAÑETA G | 48797609 | 33 N1202078Q 2Q | LIQUID. INGRES. | BIENES INMUEBLES |
| PROMOCIONES INMOBILIARIAS LARRAÑETA G | 48797609 | 33 N1202080W 24 | LIQUID. INGRES. | BIENES INMUEBLES |
| PROMOCIONES INMOBILIARIAS LARRAÑETA G | 48797609 | 33 N1202082P 2G | LIQUID. INGRES. | BIENES INMUEBLES |
| PROMOCIONES INMOBILIARIAS LARRAÑETA G | 48797609 | 33 N1202083A 2G | LIQUID. INGRES. | BIENES INMUEBLES |
| PROMOCIONES INMOBILIARIAS LARRAÑETA G | 48797609 | 33 N1202084Y 28 | LIQUID. INGRES. | BIENES INMUEBLES |
| PROMOCIONES INMOBILIARIAS LARRAÑETA G | 48797609 | 33 N1202087J 1A | LIQUID. INGRES. | BIENES INMUEBLES |
| PROMOCIONES INMOBILIARIAS LARRAÑETA G | 48797609 | 33 N1202089C 1M | LIQUID. INGRES. | BIENES INMUEBLES |
| PROMOCIONES INMOBILIARIAS LARRAÑETA G | 48797609 | 33 N1202090A 1W | LIQUID. INGRES. | BIENES INMUEBLES |
| PROMOCIONES INMOBILIARIAS LARRAÑETA G | 48797609 | 33 N1202091Y 1G | LIQUID. INGRES. | BIENES INMUEBLES |
| PROMOCIONES INMOBILIARIAS LARRAÑETA G | 48797609 | 33 N1202092Q 14 | LIQUID. INGRES. | BIENES INMUEBLES |
| PROMOCIONES INMOBILIARIAS LARRAÑETA G | 48797609 | 33 N1202093B 1C | LIQUID. INGRES. | BIENES INMUEBLES |
| PROMOCIONES INMOBILIARIAS LARRAÑETA G | 48797609 | 33 N1202094J 1G | LIQUID. INGRES. | BIENES INMUEBLES |
| PROMOCIONES INMOBILIARIAS LARRAÑETA G | 48797609 | 33 N1202096C 1S | LIQUID. INGRES. | BIENES INMUEBLES |
| PROMOCIONES INMOBILIARIAS LARRAÑETA G | 48797609 | 33 N1202098S 10 | LIQUID. INGRES. | BIENES INMUEBLES |
| PROMOCIONES INMOBILIARIAS LARRAÑETA G | 48797609 | 33 N1202099D 18 | LIQUID. INGRES. | BIENES INMUEBLES |
| PROMOCIONES INMOBILIARIAS LARRAÑETA G | 48797609 | 33 N1202102P 1N | LIQUID. INGRES. | BIENES INMUEBLES |
| PROMOCIONES INMOBILIARIAS LARRAÑETA G | 48797609 | 33 N1202105Q 13 | LIQUID. INGRES. | BIENES INMUEBLES |
| PROMOCIONES INMOBILIARIAS LARRAÑETA G | 48797609 | 33 N1202106B 1B | LIQUID. INGRES. | BIENES INMUEBLES |
| PROMOCIONES INMOBILIARIAS LARRAÑETA G | 48797609 | 33 N1202107J 1F | LIQUID. INGRES. | BIENES INMUEBLES |
| PROMOCIONES INMOBILIARIAS LARRAÑETA G | 48797609 | 33 N1202108R 1J | LIQUID. INGRES. | BIENES INMUEBLES |
| PROMOCIONES INMOBILIARIAS LARRAÑETA G | 48797609 | 33 N1202109C 1R | LIQUID. INGRES. | BIENES INMUEBLES |
| PROMOCIONES INMOBILIARIAS LARRAÑETA G | 48797609 | 33 N1202110A 11 | LIQUID. INGRES. | BIENES INMUEBLES |
| PROMOCIONES INMOBILIARIAS LARRAÑETA G | 48797609 | 33 N1202114J 1L | LIQUID. INGRES. | BIENES INMUEBLES |
| PROMOCIONES LIKATEGI, S.L. | 48702567 | 11 S13003657 11 | PROP.LIQUIDAC. | IMP.SOCIEDADES Y REN |
| PROMOCIONES TXAKO 2001, S.L. | 95122172 | 20 121399100 00 | COMUNICACIONES | CATASTRO Y VALORACI |
| PROMOCIONES Y CONSTRUCCIONES PROCONSA 20 | 95371720 | 01 340061461 40 | DILIG. EMBARGO | RECAUDACION |
| PRONUR SEGURIDAD LABORAL, S.L. | 95557609 | R3 268903344 19 | REQUERIMIENTOS | IMP.SOCIEDADES Y REN |
| PRONUR SEGURIDAD LABORAL, S.L. | 95557609 | 12 S13003231 1P | PROP.LIQUIDAC. | IMP.SOCIEDADES Y REN |
| PRONUR SEGURIDAD LABORAL, S.L. | 95557609 | 12 S13003232 1H | PROP.LIQUIDAC. | IMP.SOCIEDADES Y REN |
| PROPATEC, S.L. | 95013157 | R3 268872749 08 | REQUERIMIENTOS | IMP.SOCIEDADES Y REN |
| PROPATEC, S.L. | 95013157 | R3 268882849 0T | REQUERIMIENTOS | IMP.SOCIEDADES Y REN |
| PROPUDI, S.L. | 48927842 | R3 268816849 0S | REQUERIMIENTOS | IMP.SOCIEDADES Y REN |
| PROYECTOS E INVERSIONES GARSE, S.L. | 95160149 | 01 340055493 92 | REQUERIMIENTO | RECAUDACION |
| PROYECTOS INMOBILIARIOS LAMIARAN, S.L. | 95269122 | 07 S11006541 5F | LIQUID. INGRES. | RECAUDACION |
| PROYECTOS INMOBILIARIOS LAMIARAN, S.L. | 95269122 | 63 123040601 18 | PROP.LIQUIDAC. | IMP.TRANSM.PATRIMONI |
| PROYECTOS Y CONSTRUCCIONES ALBATROS, S.A.-R | 95602272 | 01 340051268 63 | REQUERIMIENTO | RECAUDACION |
| PROYECTOS Y CONSTRUCCIONES MAGUNA, S.L. | 48759013 | 08 S12006730 2H | LIQUID. INGRES. | RECAUDACION |
| PROYECTOS Y CONSTRUCCIONES MAGUNA, S.L. | 48759013 | 09 S12006731 28 | LIQUID. INGRES. | RECAUDACION |
| PROYECTOS Y OBRAS TSIRIMIRI, S.L. | 95252672 | R3 271215955 0J | REQUERIMIENTOS | IMP.SOCIEDADES Y REN |
| PROYECTOS Y OBRAS TSIRIMIRI, S.L. | 95252672 | 07 S13004159 1N | PROP.LIQUIDAC. | IMP.SOCIEDADES Y REN |
| PROYECTOS Y OBRAS TSIRIMIRI, S.L. | 95252672 | 08 S13004160 1I | PROP.LIQUIDAC. | IMP.SOCIEDADES Y REN |
| PROYECTOS Y OBRAS TSIRIMIRI, S.L. | 95252672 | 09 S13004161 19 | PROP.LIQUIDAC. | IMP.SOCIEDADES Y REN |
| PROYECTOS Y OBRAS TSIRIMIRI, S.L. | 95252672 | 10 S13004162 16 | PROP.LIQUIDAC. | IMP.SOCIEDADES Y REN |
| PUJANA DIEGO HORTENSIA | 14334513 | 01 340054413 21 | DILIG. EMBARGO | RECAUDACION |
| QUAD CENTER EUROPE, S.L. | 83692335 | 01 340063211 36 | DILIG. EMBARGO | RECAUDACION |
| QUINTANA BURUSTETA ANA | 29033302 | 09 002541218 3R | LIQUID. INGRES. | RECAUDACION |
| QUINTANA GARCIA ANTONIO JOSE | 14948897 | DZ FA1300000 69 | COMUNICACIONES | ACTUACIONES ESPECIAL |
| QUINTANA LOPEZ AITOR | 45675202 | 01 340033935 32 | LEVANT.EMBARGO | RECAUDACION |
| QUINTAS VEGAS EMILIA | 45621954 | 12 J01053219 17 | LIQUID. INGRES. | RECAUDACION |
| QUIROGA DEL RIO JUAN ANTONIO | 14554881 | R1 P11042422 1F | REQUERIMIENTOS | LIQUIDAC.PROVIS.I.R. |
| QUIROZ HUARACHI MIRIAN | Y0349440 | R3 269014255 0V | REQUERIMIENTOS | IMP.SOCIEDADES Y REN |
| RAICHY SAID | X8866574 | 12 W21894528 1G | LIQUID. INGRES. | IMP.SOCIEDADES Y REN |
| RAICHY SAID | X8866574 | 12 W23172581 1T | LIQUID. INGRES. | IMP.SOCIEDADES Y REN |
| RAMOS AÑIBARRO IÑAKI | 22747470 | 12 W21883041 12 | PROP.LIQUIDAC. | IMP.SOCIEDADES Y REN |
| RAMOS PALOMERO JUAN CARLOS | 30580076 | 01 340064195 21 | DILIG. EMBARGO | RECAUDACION |

| Zergaduna Contribuyente | I.F.K. N.I.F. | Agiria Documento | Prozedura Procedimiento | Organo arduraduna Organo responsable |
|--|------------------|---------------------|----------------------------|---|
| RAQUEL ARANZAZU JIMENEZ CREMER-IORITZ PE | 95517819 | R3 268903336 1X | REQUERIMIENTOS | IMP.SOCIEDADES Y REN |
| RAQUEL ARANZAZU JIMENEZ CREMER-IORITZ PE | 95517819 | 12 S13003215 11 | PROP.LIQUIDAC. | IMP.SOCIEDADES Y REN |
| RAUL PEREZ CALVO-NAIARA SAN ROMAN IBAÑEZ | 95616256 | 12 W23240382 1T | REQUERIMIENTOS | VALOR AÑADIDO |
| RAYO RODRIGUEZ ESTHER | 22754121 | 08 903309411 2X | LIQUID. INGRES. | RECAUDACION |
| RAZA HAMAYOUN | X5915674 | 12 300024479 1E | PROP.LIQUIDAC. | IMP.SOCIEDADES Y REN |
| RECHE BAEZA AINARA | 16082771 | 07 803449115 2J | LIQUID. INGRES. | RECAUDACION |
| RECIO DEL POZO ANTONIO MIGUEL | 22701184 | 01 340050885 58 | REQUERIMIENTO | RECAUDACION |
| RECIO DEL POZO DIEGO | 22716990 | 01 340050881 62 | DILIG. EMBARGO | RECAUDACION |
| RECREATIVOS LUMABI, S.L. | 48625727 | R3 267450910 07 | REQUERIMIENTOS | IMP.SOCIEDADES Y REN |
| RECREATIVOS LUMABI, S.L. | 48625727 | R3 267460910 0Y | REQUERIMIENTOS | IMP.SOCIEDADES Y REN |
| RECREATIVOS LUMABI, S.L. | 48625727 | R3 267480910 0G | REQUERIMIENTOS | IMP.SOCIEDADES Y REN |
| RECREATIVOS LUMABI, S.L. | 48625727 | R3 267490910 07 | REQUERIMIENTOS | IMP.SOCIEDADES Y REN |
| RECUPERACIONES MAIDU, S.L. | 95656369 | 12 W21864477 11 | PROP.LIQUIDAC. | IMP.SOCIEDADES Y REN |
| REDES Y CERRAMIENTOS, S.L. | 48117576 | R3 272288555 0S | REQUERIMIENTOS | IMP.SOCIEDADES Y REN |
| REDES Y CERRAMIENTOS, S.L. | 48117576 | R3 272298555 0J | REQUERIMIENTOS | IMP.SOCIEDADES Y REN |
| REDES Y CERRAMIENTOS, S.L. | 48117576 | R3 272308555 0J | REQUERIMIENTOS | IMP.SOCIEDADES Y REN |
| REDES Y CERRAMIENTOS, S.L. | 48117576 | R3 272318555 0A | REQUERIMIENTOS | IMP.SOCIEDADES Y REN |
| REDONDO BILBAO JESUS MARIA | 14924411 | 12 DZ0043300 1Y | LIQUID. INGRES. | RECAUDACION |
| REDONDO BILBAO JESUS MARIA | 14924411 | 12 DZ0043300 2W | LIQUID. INGRES. | RECAUDACION |
| REDONDO BILBAO JESUS MARIA | 14924411 | 12 DZ0043300 3U | LIQUID. INGRES. | RECAUDACION |
| REDONDO BILBAO JESUS MARIA | 14924411 | 12 DZ0043300 4S | LIQUID. INGRES. | RECAUDACION |
| REDONDO BILBAO JESUS MARIA | 14924411 | 12 DZ0043300 5Q | LIQUID. INGRES. | RECAUDACION |
| REDONDO BILBAO JESUS MARIA | 14924411 | 12 DZ0043300 6O | LIQUID. INGRES. | RECAUDACION |
| REDONDO BILBAO JESUS MARIA | 14924411 | 12 DZ0043300 7M | LIQUID. INGRES. | RECAUDACION |
| REDONDO BILBAO JESUS MARIA | 14924411 | 12 DZ0043300 8K | LIQUID. INGRES. | RECAUDACION |
| REDONDO BILBAO JESUS MARIA | 14924411 | 12 DZ0043300 9I | LIQUID. INGRES. | RECAUDACION |
| REDONDO BILBAO JESUS MARIA | 14924411 | 12 DZ0043301 0S | LIQUID. INGRES. | RECAUDACION |
| REDONDO BILBAO JESUS MARIA | 14924411 | 12 DZ0043301 1Q | LIQUID. INGRES. | RECAUDACION |
| REDONDO BILBAO JESUS MARIA | 14924411 | 12 DZ0043301 2O | LIQUID. INGRES. | RECAUDACION |
| REDONDO BILBAO JESUS MARIA | 14924411 | 12 DZ0043301 3M | LIQUID. INGRES. | RECAUDACION |
| REDONDO BILBAO JESUS MARIA | 14924411 | 12 DZ0043301 4K | LIQUID. INGRES. | RECAUDACION |
| REDONDO BILBAO JESUS MARIA | 14924411 | 12 DZ0043301 5I | LIQUID. INGRES. | RECAUDACION |
| REFONOR VALLE SAL | 95243416 | 01 340054535 95 | REQUERIMIENTO | RECAUDACION |
| REFORMAS JORDA, S.L. | 95607305 | 01 340053622 37 | REQUERIMIENTO | RECAUDACION |
| REFORMAS MARIAN, S.L. | 95331377 | M3 W20369487 0Z | ACUERDO | VALOR AÑADIDO |
| REFORMAS MARIAN, S.L. | 95331377 | M3 W20369487 0Z | ACUERDO | VALOR AÑADIDO |
| REFORMAS RECOV XXI, S.L. | 95408860 | R3 268903308 1T | REQUERIMIENTOS | IMP.SOCIEDADES Y REN |
| REFORMAS RECOV XXI, S.L. | 95408860 | 12 S13003161 1J | PROP.LIQUIDAC. | IMP.SOCIEDADES Y REN |
| REFORMAS RECOV XXI, S.L. | 95408860 | 12 S13003162 1B | PROP.LIQUIDAC. | IMP.SOCIEDADES Y REN |
| REFORMAS Y CONSTRUCCIONES IBAIRA, S.L. | 95188074 | R3 268903276 1N | REQUERIMIENTOS | IMP.SOCIEDADES Y REN |
| REFORMAS Y CONSTRUCCIONES IBAIRA, S.L. | 95188074 | 12 S13003086 1D | PROP.LIQUIDAC. | IMP.SOCIEDADES Y REN |
| REGO GOMEZ MARIA CONSTANTINA | 32339343 | 20 130127333 0 | FRACCIONAMIENTO | APLAZAMIENTOS |
| REINA ENERIETH | X4415600 | R3 268903400 1F | REQUERIMIENTOS | IMP.SOCIEDADES Y REN |
| REINA ENERIETH | X4415600 | 12 S13003329 1V | PROP.LIQUIDAC. | IMP.SOCIEDADES Y REN |
| REINA ENERIETH | X4415600 | 12 S13003330 1R | PROP.LIQUIDAC. | IMP.SOCIEDADES Y REN |
| REMENTERIA BILBAO JUAN JOSE | 14235450 | M3 201216738 0R | ACUERDO | CATASTRO Y VALORACI |
| REPNAVISA, S.L. | 48078893 | R3 268903184 15 | REQUERIMIENTOS | IMP.SOCIEDADES Y REN |
| REPNAVISA, S.L. | 48078893 | 12 S13002933 1A | PROP.LIQUIDAC. | IMP.SOCIEDADES Y REN |
| REPNAVISA, S.L. | 48078893 | 12 S13002934 12 | PROP.LIQUIDAC. | IMP.SOCIEDADES Y REN |
| RESIDENCIA AMISTAD, S.L. | 48521504 | R3 268903202 1B | REQUERIMIENTOS | IMP.SOCIEDADES Y REN |
| RESIDENCIA NUEVA AMISTAD 2001, S.L. | 95157913 | R3 268903273 1B | REQUERIMIENTOS | IMP.SOCIEDADES Y REN |
| RETAIL & EXPANSION INVERSIONES, S.L. | 95369062 | 53 W23199246 01 | LIQUID. DEVOLV | VALOR AÑADIDO |
| RETAIL MCM 98, S.L. | 48975031 | 07 S13004004 1H | PROP.LIQUIDAC. | IMP.SOCIEDADES Y REN |
| RETAIL MCM 98, S.L. | 48975031 | 08 S13004005 18 | PROP.LIQUIDAC. | IMP.SOCIEDADES Y REN |
| RETAIL MCM 98, S.L. | 48975031 | 09 S13004007 1R | PROP.LIQUIDAC. | IMP.SOCIEDADES Y REN |
| RETAIL MCM 98, S.L. | 48975031 | 10 S13004008 1O | PROP.LIQUIDAC. | IMP.SOCIEDADES Y REN |
| REVERSO COMUNICACION, S.L. | 95325767 | 12 S13003134 17 | PROP.LIQUIDAC. | IMP.SOCIEDADES Y REN |
| REVERSO COMUNICACION, S.L. | 95325767 | 12 S13003135 1Z | PROP.LIQUIDAC. | IMP.SOCIEDADES Y REN |
| REVERSO COMUNICACION, S.L. | 95325767 | 12 300422171 12 | PROP.LIQUIDAC. | IMP.SOCIEDADES Y REN |
| REY FERRUZ NATALIA | 25176402 | 08 903510340 2Z | LIQUID. INGRES. | RECAUDACION |
| REYPE INFRAESTRUCTURAS DE AGUA Y RIEGOS | 95249298 | R3 270825955 0V | REQUERIMIENTOS | IMP.SOCIEDADES Y REN |
| REYPE INFRAESTRUCTURAS DE AGUA Y RIEGOS | 95249298 | R3 270835955 0M | REQUERIMIENTOS | IMP.SOCIEDADES Y REN |
| REYPE INFRAESTRUCTURAS DE AGUA Y RIEGOS | 95249298 | R3 270845955 0D | REQUERIMIENTOS | IMP.SOCIEDADES Y REN |
| REYPE INFRAESTRUCTURAS DE AGUA Y RIEGOS | 95249298 | R3 270855955 04 | REQUERIMIENTOS | IMP.SOCIEDADES Y REN |
| RIAÑO MARTINEZ NEREA | 78916086 | 20 130123153 0 | FRACCIONAMIENTO | APLAZAMIENTOS |
| RIASCOS ANGULO TITO ERNESTO | X5581578 | IM 113039385 43 | LIQUID. INGRES. | RECAUDACION |
| RICHAUD ALEJANDRO ROBERTO | X7847254 | 12 S13003344 1R | PROP.LIQUIDAC. | IMP.SOCIEDADES Y REN |
| RICHAUD ALEJANDRO ROBERTO | X7847254 | 12 S13003345 1J | PROP.LIQUIDAC. | IMP.SOCIEDADES Y REN |
| RICO BARTOLOME GINES | 00654318 | 01 340053832 05 | LEVANT.EMBARGO | RECAUDACION |
| RICO BARTOLOME GINES | 00654318 | 20 130124363 0 | FRACCIONAMIENTO | APLAZAMIENTOS |
| RIEGOS GOENAGA, S.L. | 95569653 | 12 W23215589 1P | PROP.LIQUIDAC. | IMP.SOCIEDADES Y REN |
| RIEGOS Y JARDINES LLANTADA, S.L. | 95333613 | 12 W21875661 1P | LIQUID. INGRES. | IMP.SOCIEDADES Y REN |
| RIESCO DE LA FUENTE ANTONIA | 14897190 | 20 120372341 0 | FRACCIONAMIENTO | APLAZAMIENTOS |
| RIEZU BRAVO JESUS | 14936490 | DZ 201300006 33 | COMUNICACIONES | ACTUACIONES ESPECIAL |
| RIO CANTO JOSE LUIS | 14259554 | A0 W04749912 1U | PROP.LIQUIDAC. | LIQUIDAC.PROVIS.I.R. |
| RIO CANTO JOSE LUIS | 14259554 | A8 W02758614 1S | PROP.LIQUIDAC. | LIQUIDAC.PROVIS.I.R. |
| RIO CANTO JOSE LUIS | 14259554 | R3 906544409 0Q | REQUERIMIENTOS | VALOR AÑADIDO |
| RIO GOMEZ PEDRO | 20180261 | 12 262244695 1Y | LIQUID. INGRES. | IMP.SOCIEDADES Y REN |
| RIVERO CORIA LUIS | 16040034 | 11 203480839 1G | LIQUID. DEVOLV | TESORERÍA Y GARANTÍA |
| ROA ABAD ENRIQUE | 45676275 | 72 120247402 01 | LIQUID. INGRES. | RECAUDACION |
| ROCKSTUDIOS, S.L. | 95245882 | R3 270445955 0D | REQUERIMIENTOS | IMP.SOCIEDADES Y REN |
| RODRIGUES FERNANDES AMERICO | X5673714 | 01 340056959 96 | DILIG. EMBARGO | RECAUDACION |
| RODRIGUES FERNANDES AMERICO | X5673714 | 01 340057146 04 | DILIG. EMBARGO | RECAUDACION |
| RODRIGUEZ ALVAREZ MARIA OLGA | 22719515 | 09 003400089 1K | LIQUID. INGRES. | RECAUDACION |
| RODRIGUEZ BARRETO RUNE ALFREDO | X6642779 | 12 S13003339 1R | PROP.LIQUIDAC. | IMP.SOCIEDADES Y REN |
| RODRIGUEZ BARRETO RUNE ALFREDO | X6642779 | 12 S13003340 1N | PROP.LIQUIDAC. | IMP.SOCIEDADES Y REN |
| RODRIGUEZ BARRETO RUNE ALFREDO | X6642779 | 12 300420745 1W | PROP.LIQUIDAC. | IMP.SOCIEDADES Y REN |
| RODRIGUEZ BASTERRA KEPA GARIKOITZ | 14605861 | R3 268903440 1Z | REQUERIMIENTOS | IMP.SOCIEDADES Y REN |
| RODRIGUEZ BASTERRA KEPA GARIKOITZ | 14605861 | 12 S13003379 1B | PROP.LIQUIDAC. | IMP.SOCIEDADES Y REN |
| RODRIGUEZ BASTERRA KEPA GARIKOITZ | 14605861 | 12 S13003380 17 | PROP.LIQUIDAC. | IMP.SOCIEDADES Y REN |

| Zergaduna Contribuyente | I.F.K. N.I.F. | Agiria Documento | Prozedura Procedimiento | Organo arduraduna Organo responsable |
|---------------------------------------|------------------|---------------------|----------------------------|---|
| RODRIGUEZ BAZAN CRISTINA | 45620559 | 01 340060373 61 | DILIG. EMBARGO | RECAUDACION |
| RODRIGUEZ BOCOS GONZALO | 30662090 | DZ 201300007 06 | COMUNICACIONES | ACTUACIONES ESPECIAL |
| RODRIGUEZ CAMPILLO MARIA ROSARIO | 30554742 | 11 W21264501 2G | LIQUID. INGRES. | LIQUIDAC.PROVIS.I.R. |
| RODRIGUEZ CHAMORRO JOANA | 78932970 | 01 340051440 71 | LEVANT.EMBARGO | RECAUDACION |
| RODRIGUEZ CHAMORRO JOANA | 78932970 | 01 340051444 66 | LEVANT.EMBARGO | RECAUDACION |
| RODRIGUEZ DEL HIERRO JESUS MARIA | 45670496 | R1 E00396015 1F | REQUERIMIENTOS | LIQUIDAC.PROVIS.I.R. |
| RODRIGUEZ GAITA INOCENCIO | 70991962 | 13 020900018 02 | LIQUID. INGRES. | RECAUDACION |
| RODRIGUEZ GONZALEZ JESUS | 24401793 | 11 202209568 1O | LIQUID. INGRES. | RECAUDACION |
| RODRIGUEZ GUERRERO MARTA | 22745319 | 01 340058933 46 | DILIG. EMBARGO | RECAUDACION |
| RODRIGUEZ MARTINEZ JOSE MANUEL | 14374037 | M3 2010Z7127 0W | ACUERDO | SUCESIONES Y DONACIO |
| RODRIGUEZ MOREIRA CARLOS | 44978092 | 01 340055227 66 | LEVANT.EMBARGO | RECAUDACION |
| RODRIGUEZ MOREIRA CARLOS | 44978092 | 20 130107073 0 | FRACCIONAMIENTO | APLAZAMIENTOS |
| RODRIGUEZ PENA MARIA TERESA | 14393758 | 13 021300024 62 | LIQUID. INGRES. | RECAUDACION |
| RODRIGUEZ RAMIREZ MIRNA | 79171199 | IM 113030417 59 | LIQUID. INGRES. | RECAUDACION |
| RODRIGUEZ VARGAS RICARDO | X3401877 | 12 W21892903 1I | PROP.LIQUIDAC. | IMP.SOCIEDADES Y REN |
| RODRIGUEZ ZUAZO IGNACIO JAVIER | 30663863 | 09 P09223359 4L | LIQUID. DEVOLV | RECURSOS E INFORMACI |
| ROJAS ALVAREZ YENNY MARIA | 79173001 | 20 133339601 01 | LIQUID. INGRES. | RECAUDACION |
| ROJO CUESTA FELIX | 30587514 | WW W23273082 0R | LIQUID. INGRES. | RECAUDACION |
| ROJO MORAL MARIA LOURDES | 14704549 | 12 S13003386 1V | PROP.LIQUIDAC. | IMP.SOCIEDADES Y REN |
| ROJO MORAL MARIA LOURDES | 14704549 | 12 S13003387 1N | PROP.LIQUIDAC. | IMP.SOCIEDADES Y REN |
| ROJO MORAL MARIA LOURDES | 14704549 | 12 W23213834 19 | PROP.LIQUIDAC. | IMP.SOCIEDADES Y REN |
| ROMO ECHEVARRIA JOSE MANUEL | 16056566 | 01 340035209 04 | DILIG. EMBARGO | RECAUDACION |
| ROQUESAN HOSTELERIA, S.L. | 95135687 | 12 S13003076 1H | PROP.LIQUIDAC. | IMP.SOCIEDADES Y REN |
| ROQUESAN HOSTELERIA, S.L. | 95135687 | 12 S13003077 19 | PROP.LIQUIDAC. | IMP.SOCIEDADES Y REN |
| ROQUESAN HOSTELERIA, S.L. | 95135687 | 12 W21817407 1H | PROP.LIQUIDAC. | IMP.SOCIEDADES Y REN |
| ROUAN SERIK TAYEB | X3911219 | 01 340015973 35 | DILIG. EMBARGO | RECAUDACION |
| ROUHAND FOUAD | X2425124 | 10 S13002877 16 | PROP.LIQUIDAC. | LIQUIDAC.PROVIS.I.R. |
| ROZA ANDONEGUI IZASKUN | 78904047 | 10 260533463 1Z | PROP.LIQUIDAC. | IMP.SOCIEDADES Y REN |
| RUBIO VEGAS JOSE LUIS | 07936106 | 08 903521225 2T | LIQUID. INGRES. | RECAUDACION |
| RUEDA MATEO JESUS | 30623789 | R3 263637110 0I | REQUERIMIENTOS | RECURSOS E INFORMACI |
| RUEDA MATEO JESUS | 30623789 | R3 263647110 09 | REQUERIMIENTOS | RECURSOS E INFORMACI |
| RUEDA MATEO JESUS | 30623789 | 10 S13003727 1P | PROP.LIQUIDAC. | LIQUIDAC.PROVIS.I.R. |
| RUIZ ARECHAVALA MARIA CARMEN CAROLINA | 14111650 | 13 DNT028852 07 | LIQUID. INGRES. | REGISTRO Y NOTIFICAC |
| RUIZ AZCONA MARIA CARMEN | 14911899 | 20 12Z400012 70 | COMUNICACIONES | GESTIN RECAUDATORIA |
| RUIZ BASILIO JOSEBA ANDONI | 30671013 | 01 340058093 12 | DILIG. EMBARGO | RECAUDACION |
| RUIZ CAICEDO FRANCISCO EDUARDO | 79077705 | R3 268903552 19 | REQUERIMIENTOS | IMP.SOCIEDADES Y REN |
| RUIZ CAICEDO FRANCISCO EDUARDO | 79077705 | 12 S13003562 1N | PROP.LIQUIDAC. | IMP.SOCIEDADES Y REN |
| RUIZ CAICEDO FRANCISCO EDUARDO | 79077705 | 12 S13003563 1F | PROP.LIQUIDAC. | IMP.SOCIEDADES Y REN |
| RUIZ FERNANDEZ JUAN CARLOS | 30664080 | 12 W23250425 1E | LIQUID. INGRES. | IMP.SOCIEDADES Y REN |
| RUIZ GOMEZ MARIA TERESA | 14372903 | 13 021000081 32 | LIQUID. INGRES. | RECAUDACION |
| RUIZ MARAÑON MARIA CARMEN | 13241283 | M3 2787Z2011 06 | ACUERDO | SUCESIONES Y DONACIO |
| RUIZ RIVERA EDUARDO | 72575975 | 07 W01862517 24 | LIQUID. INGRES. | RECAUDACION |
| RUIZ RIVERA EDUARDO | 72575975 | 08 W02729495 2M | LIQUID. INGRES. | RECAUDACION |
| RUIZ RIVERA EDUARDO | 72575975 | 09 W03705774 2Q | LIQUID. INGRES. | RECAUDACION |
| RUIZ RIVERA EDUARDO | 72575975 | 10 W04798794 2Q | LIQUID. INGRES. | RECAUDACION |
| RUIZ VADILLO MIREN IHINTZA | 32053606 | 01 340056673 91 | DILIG. EMBARGO | RECAUDACION |
| RUIZ VILLACIS MANUEL ALFREDO | X4137987 | R3 268903399 1L | REQUERIMIENTOS | IMP.SOCIEDADES Y REN |
| RUIZ VILLACIS MANUEL ALFREDO | X4137987 | 12 S13003326 1J | PROP.LIQUIDAC. | IMP.SOCIEDADES Y REN |
| RUIZ VILLACIS MANUEL ALFREDO | X4137987 | 12 S13003327 1B | PROP.LIQUIDAC. | IMP.SOCIEDADES Y REN |
| RUIZ VILLACIS MANUEL ALFREDO | X4137987 | 52 W04428146 02 | LIQUID. INGRES. | RECAUDACION |
| RUIZ-BAZAN RAMIREZ AMANCIO | 14496356 | 13 DNT028125 09 | LIQUID. INGRES. | RECAUDACION |
| RUMIERS BUSINESS KFT | 0641149J | R3 270185955 04 | REQUERIMIENTOS | IMP.SOCIEDADES Y REN |
| S P G ASESORES, S.A. | 48138002 | 12 W23249037 10 | REQUERIMIENTOS | VALOR AÑADIDO |
| SAAVEDRA ORTIZ MARIA CLARA | 30590523 | 01 340034396 57 | LEVANT.EMBARGO | RECAUDACION |
| SACARBOS SERVICIOS, S.L. | 95237210 | R3 268903284 1Z | REQUERIMIENTOS | IMP.SOCIEDADES Y REN |
| SACARBOS SERVICIOS, S.L. | 95237210 | 12 S13003105 1B | PROP.LIQUIDAC. | IMP.SOCIEDADES Y REN |
| SAEZ DE HEREDIA JAYO JESUS | 15259313 | 09 D20028800 1K | LIQUID. INGRES. | RECAUDACION |
| SAEZ DE HEREDIA JAYO JESUS | 15259313 | 09 D20028800 2I | LIQUID. INGRES. | RECAUDACION |
| SAEZ DE HEREDIA JAYO JESUS | 15259313 | 09 D20028800 3G | LIQUID. INGRES. | RECAUDACION |
| SAEZ DE HEREDIA JAYO JESUS | 15259313 | 09 D20028800 4E | LIQUID. INGRES. | RECAUDACION |
| SAEZ MIGUEL ALEXANDER | 16069699 | 01 340050807 39 | DILIG. EMBARGO | RECAUDACION |
| SAEZ MIGUEL ALEXANDER | 16069699 | 01 340050811 35 | DILIG. EMBARGO | RECAUDACION |
| SAEZ NOGUERA FRANCISCO | 22740539 | 12 S12004447 2R | LIQUID. INGRES. | RECAUDACION |
| SAEZ PONCELA JON | 45673981 | 20 130124593 0 | FRACCIONAMIENTO | APLAZAMIENTOS |
| SAFIQUR RAHMAN | X1442147 | 12 W21821875 1E | LIQUID. INGRES. | IMP.SOCIEDADES Y REN |
| SAINZ IDIAQUEZ MARIA DOLORES | 14130574 | 13 021000213 92 | BAJAS LIQUIDAC. | REGISTRO Y NOTIFICAC |
| SAIZ RUIZ JOSE | 30648692 | R3 268941355 1B | REQUERIMIENTOS | RECURSOS E INFORMACI |
| SAJID YOUSAF-MOHAMMAD AFZAL | 95348421 | 12 W23175538 18 | PROP.LIQUIDAC. | IMP.SOCIEDADES Y REN |
| SAJID YOUSAF-MOHAMMAD AFZAL | 95348421 | 12 W23250721 1S | PROP.LIQUIDAC. | IMP.SOCIEDADES Y REN |
| SALADO LEZANA MARIA ANGELES | 14819351 | 13 DW0000518 00 | DEVOLV.INGR.INDE | REGISTRO Y NOTIFICAC |
| SALAEZSA, S.L. | 48855332 | A8 FS0800343 1S | PROP.LIQUIDAC. | IMP.SOCIEDADES Y REN |
| SALAZAR AGUILERA VICTOR DANIEL | 79132749 | R3 268903553 11 | REQUERIMIENTOS | IMP.SOCIEDADES Y REN |
| SALAZAR AGUILERA VICTOR DANIEL | 79132749 | 12 S13003564 17 | PROP.LIQUIDAC. | IMP.SOCIEDADES Y REN |
| SALAZAR AGUILERA VICTOR DANIEL | 79132749 | 12 S13003565 1Z | PROP.LIQUIDAC. | IMP.SOCIEDADES Y REN |
| SALAZAR AGUILERA VICTOR DANIEL | 79132749 | 12 S13004049 1Y | PROP.LIQUIDAC. | IMP.SOCIEDADES Y REN |
| SALAZAR MUZA SORAYA | 78948347 | 01 340055524 60 | LEVANT.EMBARGO | RECAUDACION |
| SALAZAR PEREA MARIA CONCEPCION | 14111721 | 07 S12002404 36 | LIQUID. DEVOLV | RECURSOS E INFORMACI |
| SALAZAR PEREA MARIA CONCEPCION | 14111721 | 08 S12002407 3H | LIQUID. DEVOLV | RECURSOS E INFORMACI |
| SALAZAR PEREA MARIA CONCEPCION | 14111721 | 09 S12002427 38 | LIQUID. DEVOLV | RECURSOS E INFORMACI |
| SALAZAR RODRIGUEZ MARIA ROSARIO | 12704462 | 12 W21884775 1H | PROP.LIQUIDAC. | IMP.SOCIEDADES Y REN |
| SALES BLANCO DIANA | 20464166 | IM 113031461 80 | LIQUID. INGRES. | RECAUDACION |
| SALGADO PORTO MARIA CRUZ | 20178670 | 01 340058538 53 | DILIG. EMBARGO | RECAUDACION |
| SALIDO GONZALEZ M CARMEN | 14247435 | 10 S13003731 1X | PROP.LIQUIDAC. | LIQUIDAC.PROVIS.I.R. |
| SALINAS LARUMBE MANUEL | 14883528 | M3 SSM130231 0N | ACUERDO | COORDINACION DE LA I |
| SALVADOR FRIAS ALBERTO | 30563796 | R9 E00118766 1D | REQUERIMIENTOS | LIQUIDAC.PROVIS.I.R. |
| SAMPEDRO ALVAREZ URBANO | 14918343 | 01 340054473 44 | LEVANT.EMBARGO | RECAUDACION |
| SAMPEDRO ALVAREZ URBANO | 14918343 | 01 340054750 58 | LEVANT.EMBARGO | RECAUDACION |
| SAN NICOLAS ETXEBARRIA IÑAKI | 14551074 | 11 P11265696 2O | LIQUID. INGRES. | LIQUIDAC.PROVIS.I.R. |
| SAN PEDRO SOPELANA NEREA | 78911323 | 01 340055461 25 | LEVANT.EMBARGO | RECAUDACION |
| SAN ROQUE TRANSPORTES MUDANZAS, S.L. | 48972046 | 12 W23336848 1X | LIQUID. INGRES. | IMP.SOCIEDADES Y REN |

| Zergaduna Contribuyente | I.F.K. N.I.F. | Agiria Documento | Prozedura Procedimiento | Organo arduraduna Organo responsable |
|---|------------------|---------------------|----------------------------|---|
| SAN SEBASTIAN ARRUABARRENA MANUEL | 02720187 | 32 N1113469R 2E | LIQUID. INGRES. | RECAUDACION |
| SAN VICENTE CONSULTORES Y CONSTRUCTORES | 95606539 | R3 268903357 1H | REQUERIMIENTOS | IMP.SOCIEDADES Y REN |
| SAN VICENTE URRUTIA JOSE MANUEL | 14945651 | 01 340063353 89 | DILIG. EMBARGO | RECAUDACION |
| SANABRIA GUZMAN BERNARDINO FLORENCIO | M4806886 | IM 113030497 06 | LIQUID. INGRES. | RECAUDACION |
| SANCHEZ AMORES PEDRO | 14944438 | 10 206361601 18 | LIQUID. INGRES. | RECAUDACION |
| SANCHEZ AYARZA JOSE MIGUEL | 15919330 | 01 340054397 38 | REQUERIMIENTO | RECAUDACION |
| SANCHEZ CHICON ALBERTO | 45663439 | 01 340060111 31 | DILIG. EMBARGO | RECAUDACION |
| SANCHEZ DOMINGUEZ ISIDRO | 11549368 | 73 130254702 01 | LIQUID. INGRES. | SUCESIONES Y DONACIO |
| SANCHEZ FRADES CARMEN | 15369971 | 62 10D005502 2M | LIQUID. INGRES. | RECAUDACION |
| SANCHEZ MARTIN FELIPE | 30630935 | 01 340059564 95 | DILIG. EMBARGO | RECAUDACION |
| SANCHEZ MERINO MARIA BEGOÑA | 14950976 | 01 340061111 00 | DILIG. EMBARGO | RECAUDACION |
| SANCHEZ PAJARO OSCAR | 44845821 | TF 130027000 03 | COMUNICACIONES | T.E.A.F. |
| SANCHEZ UNIBASO IBON | 30686785 | 63 113590201 1J | LIQUID. INGRES. | IMP.TRASM.PATRIMONI |
| SANCHEZ VIOR BARBARA | 20223269 | 12 J01052146 1W | LIQUID. INGRES. | RECAUDACION |
| SANCHO RIANCHO JUAN VICENTE | 13781402 | R1 203479382 2U | REQUERIMIENTOS | LIQUIDAC.PROVIS.I.R. |
| SANDOMINGOS SOUSA, S.L. | 95352449 | 01 340059350 16 | DILIG. EMBARGO | RECAUDACION |
| SANJO'S DECORACION, S.L. | 95258703 | 11 S13004184 1H | PROP.LIQUIDAC. | IMP.SOCIEDADES Y REN |
| SANTA EUFEMIA SIERRA PABLO | 30675141 | R3 268903518 1D | REQUERIMIENTOS | IMP.SOCIEDADES Y REN |
| SANTAMARIA MOLINUEVO JOSE ANTONIO | 14386708 | 01 340036696 71 | DILIG. EMBARGO | RECAUDACION |
| SANTANDER INVESTMENT, S.A. | 08161507 | 01 340056730 32 | REQUERIMIENTO | RECAUDACION |
| SANTAREN GAMBOA MARIA ISABEL | 14099341 | 13 020900037 92 | LIQUID. INGRES. | RECAUDACION |
| SANTESTEBAN ORRANTIA YAGOBA | 78917200 | SZ 201300312 80 | COMUNICACIONES | APLAZAMIENTOS |
| SANTESTEBAN ORRANTIA YAGOBA | 78917200 | SZ 201300312 88 | COMUNICACIONES | APLAZAMIENTOS |
| SANTIAGO MARTINEZ ANTEQUERA-MIGU | 95717948 | R3 A1315309M 1A | REQUERIMIENTOS | IMP.ACT.ECON.Y OTROS |
| SANTOS ARGANDA JUAN LUIS | 16051111 | 10 W04768786 17 | LIQUID. INGRES. | RECAUDACION |
| SANTOS MARCOS ANA MARIA | 22747514 | 12 S13003458 1L | PROP.LIQUIDAC. | IMP.SOCIEDADES Y REN |
| SANTOS MARCOS ANA MARIA | 22747514 | 12 S13003459 1D | PROP.LIQUIDAC. | IMP.SOCIEDADES Y REN |
| SANTOS MARCOS ANA MARIA | 22747514 | 12 W21854382 1G | LIQUID. INGRES. | IMP.SOCIEDADES Y REN |
| SANTOS MARCOS ANA MARIA | 22747514 | 12 300008569 12 | PROP.LIQUIDAC. | IMP.SOCIEDADES Y REN |
| SANTOS POSTIGO MARAVILLAS | 14506231 | 01 340061694 99 | DILIG. EMBARGO | RECAUDACION |
| SANTURTUN MARCOS IRATXE | 30669866 | 10 S12006709 2X | LIQUID. INGRES. | RECAUDACION |
| SANTURTUN MARCOS IRATXE | 30669866 | 10 103052137 2M | LIQUID. INGRES. | RECAUDACION |
| SAOU FARID | X1260191 | 10 260531663 11 | PROP.LIQUIDAC. | IMP.SOCIEDADES Y REN |
| SARR OUSMANE | X3447661 | 01 340062867 90 | DILIG. EMBARGO | RECAUDACION |
| SASIAIN HEPPE RAMON | 14260226 | M3 XJ9711883 0O | ACUERDO | GESTIN RECAUDATORIA |
| SASTRERIA JUAN UGARTE, S.L. | 48024640 | R3 271928555 0M | REQUERIMIENTOS | IMP.SOCIEDADES Y REN |
| SCHEUTEN SOLAR IBERICA, S.L. | 95346995 | R3 268995955 0I | REQUERIMIENTOS | IMP.SOCIEDADES Y REN |
| SCHEUTEN SOLAR IBERICA, S.L. | 95346995 | R3 268995955 0I | REQUERIMIENTOS | IMP.SOCIEDADES Y REN |
| SDAD COOP DE TRANSPORTES DEL PUERTO DEL | 95245718 | R3 270425955 0V | REQUERIMIENTOS | IMP.SOCIEDADES Y REN |
| SEBASMA, S.L. | 48800155 | R3 263146710 0P | REQUERIMIENTOS | IMP.SOCIEDADES Y REN |
| SEBASMA, S.L. | 48800155 | R3 263156710 0G | REQUERIMIENTOS | IMP.SOCIEDADES Y REN |
| SEBASMA, S.L. | 48800155 | R3 263166710 07 | REQUERIMIENTOS | IMP.SOCIEDADES Y REN |
| SEBASMA, S.L. | 48800155 | R3 268001010 0O | REQUERIMIENTOS | IMP.SOCIEDADES Y REN |
| SEBASMA, S.L. | 48800155 | R3 268011010 0F | REQUERIMIENTOS | IMP.SOCIEDADES Y REN |
| SEBASMA, S.L. | 48800155 | R3 268021010 06 | REQUERIMIENTOS | IMP.SOCIEDADES Y REN |
| SEBASMA, S.L. | 48800155 | R3 268031010 0X | REQUERIMIENTOS | IMP.SOCIEDADES Y REN |
| SEBASTIAN LENTIJO VICENTE | 14697318 | SZ 201300312 77 | COMUNICACIONES | APLAZAMIENTOS |
| SECTOR FUEGO COMPARTIMENTACION, S.L. | 95456141 | R9 W23296054 1P | REQUERIMIENTOS | IMP.SOCIEDADES Y REN |
| SECTOR FUEGO COMPARTIMENTACION, S.L. | 95456141 | 09 S13000880 2T | LIQUID. INGRES. | IMP.SOCIEDADES Y REN |
| SEDANO ASPIAZU IGNACIO | 14389194 | SZ 201300312 26 | COMUNICACIONES | APLAZAMIENTOS |
| SEGURA GARCIA RICARDO | 72246220 | WW W13191622 0P | LIQUID. INGRES. | RECAUDACION |
| SEGURA GARCIA RICARDO | 72246220 | WW W13191637 0H | LIQUID. INGRES. | RECAUDACION |
| SEGURA GARCIA RICARDO | 72246220 | 11 W21300845 1P | LIQUID. INGRES. | IMP.SOCIEDADES Y REN |
| SEGURZALLA, S.L. | 95168845 | 12 W23220772 1R | PROP.LIQUIDAC. | IMP.SOCIEDADES Y REN |
| SEGURZALLA, S.L. | 95168845 | 20 130129503 0 | FRACCIONAMIENTO | APLAZAMIENTOS |
| SELEDIGITAL, S.A. | 48309520 | 12 W21901800 1J | PROP.LIQUIDAC. | IMP.SOCIEDADES Y REN |
| SENIN IGLESIAS GUMERSINDA | 14878561 | M3 S01111207 0L | ACUERDO | SUCESIONES Y DONACIO |
| SEOANE MANCISIDOR MARIEN | 10847170 | 01 340051522 86 | REQUERIMIENTO | RECAUDACION |
| SERFFROVAS, S.L. | 95219556 | R3 268903282 1F | REQUERIMIENTOS | IMP.SOCIEDADES Y REN |
| SERUNION NORTE, S.L. | 50046564 | 53 W14016697 01 | LIQUID. INGRES. | VALOR AÑADIDO |
| SERVICARIN, S.L.L. | 95062469 | R3 268903265 1Z | REQUERIMIENTOS | IMP.SOCIEDADES Y REN |
| SERVICIO AUXILIAR DE MONTAJES ELORRIO, S.L. | 95117743 | 01 340053447 02 | DILIG. EMBARGO | RECAUDACION |
| SERVICIO AUXILIAR DE MONTAJES ELORRIO, S.L. | 95117743 | 11 S12009781 27 | LIQUID. INGRES. | IMP.ACT.ECON.Y OTROS |
| SERVICIOS DE HOSTELERIA MUSKIZ 2000, S.L. | 95042354 | 01 340063009 44 | DILIG. EMBARGO | RECAUDACION |
| SERVICIOS INMOBILIARIOS ALFA ROMO, S.L. | 95157798 | 12 S13003081 1H | PROP.LIQUIDAC. | IMP.SOCIEDADES Y REN |
| SERVICIOS INMOBILIARIOS ALFA ROMO, S.L. | 95157798 | 12 S13003082 19 | PROP.LIQUIDAC. | IMP.SOCIEDADES Y REN |
| SERVICIOS INTEGRALES DE INGENIERIA HIMAN | 95612719 | 01 340054598 30 | DILIG. EMBARGO | RECAUDACION |
| SERVICIOS TISERLAN, S.L. | 95200473 | 01 340053930 19 | DILIG. EMBARGO | RECAUDACION |
| SERVICIOS TISERLAN, S.L. | 95200473 | 01 340053934 15 | DILIG. EMBARGO | RECAUDACION |
| SERVICIOS TOTALES, S.COOP. | 48938906 | 09 S13003761 1G | PROP.LIQUIDAC. | IMP.SOCIEDADES Y REN |
| SERVICIOS TOTALES, S.COOP. | 48938906 | 10 S13003762 1D | PROP.LIQUIDAC. | IMP.SOCIEDADES Y REN |
| SERVICIOS TOTALES, S.COOP. | 48938906 | 11 S13003763 14 | PROP.LIQUIDAC. | IMP.SOCIEDADES Y REN |
| SERVICIOS Y CONTRATAS ARENONSE, S.L. | 95409967 | 12 S13003163 13 | PROP.LIQUIDAC. | IMP.SOCIEDADES Y REN |
| SERVICUR SEGURIDAD, S.L. | 15925381 | R3 271598355 07 | REQUERIMIENTOS | IMP.SOCIEDADES Y REN |
| SERVINDES, S.L. | 95273660 | R3 268903288 13 | REQUERIMIENTOS | IMP.SOCIEDADES Y REN |
| SERVINDES, S.L. | 95273660 | 11 FS1100005 15 | LIQUID. INGRES. | IMP.SOCIEDADES Y REN |
| SERVINDES, S.L. | 95273660 | 11 S13000615 2X | LIQUID. INGRES. | IMP.SOCIEDADES Y REN |
| SERVINDES, S.L. | 95273660 | 12 S13003112 1V | PROP.LIQUIDAC. | IMP.SOCIEDADES Y REN |
| SERVINDES, S.L. | 95273660 | 12 S13003113 1N | PROP.LIQUIDAC. | IMP.SOCIEDADES Y REN |
| SESGOABA, S.L. | 95054870 | 01 340064456 52 | DILIG. EMBARGO | RECAUDACION |
| SETIEN GARCIA JOSE LUIS | 14580534 | SZ 201300315 15 | COMUNICACIONES | APLAZAMIENTOS |
| SETIEN GARCIA JOSE LUIS | 14580534 | 13 130019896 0I | LIQUID. DEVOLV | TESORERÍA Y GARANTÍA |
| SHAHZAD AHMED | X6456011 | R3 268903408 1N | REQUERIMIENTOS | IMP.SOCIEDADES Y REN |
| SIAL SERVICIOS INFORMATICOS A LA ADMINIS | 48922314 | R3 2629267 10 A | REQUERIMIENTOS | IMP.SOCIEDADES Y REN |
| SIAL SERVICIOS INFORMATICOS A LA ADMINIS | 48922314 | R3 268341010 0X | REQUERIMIENTOS | IMP.SOCIEDADES Y REN |
| SIERRA BLAZQUEZ JUAN ANTONIO | 72038793 | 01 340058689 97 | DILIG. EMBARGO | RECAUDACION |
| SILKARE, S.L. | 48138275 | R3 270945955 04 | REQUERIMIENTOS | IMP.SOCIEDADES Y REN |
| SILKARE, S.L. | 48138275 | R3 270955955 0V | REQUERIMIENTOS | IMP.SOCIEDADES Y REN |
| SILVA MONTOYA ANTONIO | 72316617 | 12 K01051663 1H | LIQUID. INGRES. | RECAUDACION |
| SIPAG INGENIERIA EN REDES Y CANALIZACION | 95043261 | 08 S13003879 1F | PROP.LIQUIDAC. | IMP.SOCIEDADES Y REN |

| Zergaduna Contribuyente | I.F.K. N.I.F. | Agiria Documento | Prozedura Procedimiento | Organo arduraduna Organo responsable |
|--|------------------|---------------------|----------------------------|---|
| SIPAG INGENIERIA EN REDES Y CANALIZACION | 95043261 | 09 S13003880 1A | PROP.LIQUIDAC. | IMP.SOCIEDADES Y REN |
| SIPAG INGENIERIA EN REDES Y CANALIZACION | 95043261 | 10 S13003883 1R | PROP.LIQUIDAC. | IMP.SOCIEDADES Y REN |
| SIPAG INGENIERIA EN REDES Y CANALIZACION | 95043261 | 11 S13003885 1A | PROP.LIQUIDAC. | IMP.SOCIEDADES Y REN |
| SISMOAND, S.L. | 95623849 | R3 268903363 19 | REQUERIMIENTOS | IMP.SOCIEDADES Y REN |
| SISMOAND, S.L. | 95623849 | 12 S13003270 1H | PROP.LIQUIDAC. | IMP.SOCIEDADES Y REN |
| SISMOAND, S.L. | 95623849 | 12 S13003271 19 | PROP.LIQUIDAC. | IMP.SOCIEDADES Y REN |
| SISNIEGA GALAN JUAN LUIS | 78922817 | 12 300008545 16 | PROP.LIQUIDAC. | IMP.SOCIEDADES Y REN |
| SISTEMAS BIDEGAS, S.L. | 95322723 | 20 120310521 0 | FRACCIONAMIENTO | APLAZAMIENTOS |
| SISTEMAS DE SEGURIDAD Y VIGILANCIA SVS S | 48147508 | 10 S12010693 2C | LIQUID. INGRES. | IMP.SOCIEDADES Y REN |
| SOARES CALZADA JOSU | 16527132 | R3 110418200 02 | REQUERIMIENTOS | SUCESIONES Y DONACIO |
| SOBRADO FERNANDEZ JORGE | 33328859 | 12 300420360 1G | LIQUID. INGRES. | IMP.SOCIEDADES Y REN |
| SOBRADO FERNANDEZ JORGE | 33328859 | 20 130124873 0 | FRACCIONAMIENTO | APLAZAMIENTOS |
| SOCIALWARE, S.L. | 95115663 | 01 340067213 25 | REQUERIMIENTO | RECAUDACION |
| SOCIEDAD BILBAINA DE GESTION Y ADMINISTR | 48939672 | 10 S13003768 11 | PROP.LIQUIDAC. | IMP.SOCIEDADES Y REN |
| SOCIEDAD DE INVERSIONES MOBILIARIAS IBAI | 95042941 | SZ 201300315 52 | COMUNICACIONES | APLAZAMIENTOS |
| SOFUSAN 2008, S.L. | 95529897 | 13 306014355 01 | PROP.LIQUIDAC. | CENSOS FISCALES |
| SOLGA, S.A. | 08500977 | 12 238912248 3P | RES.REC/COND.BA | IMP.SOCIEDADES Y REN |
| SOLGA, S.A. | 08500977 | 12 238922248 3G | RES.REC/COND.BA | IMP.SOCIEDADES Y REN |
| SOLGEPRO ENGINEERING, S.L. | 95597704 | R3 268903354 15 | REQUERIMIENTOS | IMP.SOCIEDADES Y REN |
| SOLGEPRO ENGINEERING, S.L. | 95597704 | 12 S13003252 19 | PROP.LIQUIDAC. | IMP.SOCIEDADES Y REN |
| SOLOKOA CONSTRUCCIONES, S.L. | 95218590 | 01 340067055 88 | REQUERIMIENTO | RECAUDACION |
| SOLUCIONES SERVICIO INTEGRAL DE COMPRAS | 95014247 | 07 FS0700194 1Q | LIQUID. INGRES. | RECAUDACION |
| SOLUCIONES SERVICIO INTEGRAL DE COMPRAS | 95014247 | 07 S12006753 2M | LIQUID. INGRES. | RECAUDACION |
| SOLUCIONES SERVICIO INTEGRAL DE COMPRAS | 95014247 | 07 S12009875 27 | LIQUID. INGRES. | IMP.SOCIEDADES Y REN |
| SOLUCIONES SERVICIO INTEGRAL DE COMPRAS | 95014247 | 09 FS0900145 1I | LIQUID. INGRES. | RECAUDACION |
| SOLUCIONES SERVICIO INTEGRAL DE COMPRAS | 95014247 | 09 S12006754 2C | LIQUID. INGRES. | RECAUDACION |
| SOLUCIONES SERVICIO INTEGRAL DE COMPRAS | 95014247 | 09 S12010071 2V | LIQUID. INGRES. | IMP.SOCIEDADES Y REN |
| SOLUCIONES SERVICIO INTEGRAL DE COMPRAS | 95014247 | 10 FS1000130 11 | LIQUID. INGRES. | RECAUDACION |
| SOLUCIONES SERVICIO INTEGRAL DE COMPRAS | 95014247 | 10 S12006755 29 | LIQUID. INGRES. | RECAUDACION |
| SOLUCIONES SERVICIO INTEGRAL DE COMPRAS | 95014247 | 10 S12010728 2U | LIQUID. INGRES. | IMP.SOCIEDADES Y REN |
| SOLUCIONES-MOVILES-GLOBALES, S.L. | 96470423 | 12 S13003187 1Z | PROP.LIQUIDAC. | IMP.SOCIEDADES Y REN |
| SOMOCUETO MERINO FERMIN | 15051242 | 12 W23181806 11 | LIQUID. INGRES. | IMP.SOCIEDADES Y REN |
| SOMOZA FERNANDEZ JONATAN | 72393227 | 11 W21344777 29 | LIQUID. INGRES. | LIQUIDAC.PROVIS.I.R. |
| SONSECA RUIZ GUILLERMO | 14570009 | 01 340054899 20 | DILIG. EMBARGO | RECAUDACION |
| SORTALDE, S.COOP. | 95249595 | R3 270875955 0M | REQUERIMIENTOS | IMP.SOCIEDADES Y REN |
| SORTALDE, S.COOP. | 95249595 | R3 270885955 0D | REQUERIMIENTOS | IMP.SOCIEDADES Y REN |
| SORTALDE, S.COOP. | 95249595 | R3 270895955 0A | REQUERIMIENTOS | IMP.SOCIEDADES Y REN |
| SORTU CONSTRUCCION Y SISTEMAS MODULARES | 95042701 | 01 340053689 68 | REQUERIMIENTO | RECAUDACION |
| SORTU CONSTRUCCION Y SISTEMAS MODULARES | 95042701 | 01 340054386 49 | REQUERIMIENTO | RECAUDACION |
| SOSA PAZ ERWIN | X9877542 | 20 12SU00119 17 | COMUNICACIONES | GESTIN RECAUDATORIA |
| SPIRIDON IULIAN | X8517489 | 01 340064872 23 | DILIG. EMBARGO | RECAUDACION |
| SPRESS ORO COMPANY, S.L. | 30834808 | R3 268903164 1D | REQUERIMIENTOS | IMP.SOCIEDADES Y REN |
| STAN ACHIM | X4196300 | 01 340038972 24 | DILIG. EMBARGO | RECAUDACION |
| STANCU ALIN | X3779384 | 01 340059466 96 | DILIG. EMBARGO | RECAUDACION |
| STANTON SIMON CLIVE | X5688508 | 01 340059479 83 | DILIG. EMBARGO | RECAUDACION |
| STEFFENSHEIN, S.L. | 95259305 | 07 S13004186 1Z | PROP.LIQUIDAC. | IMP.SOCIEDADES Y REN |
| STEFFENSHEIN, S.L. | 95259305 | 08 S13004187 1Q | PROP.LIQUIDAC. | IMP.SOCIEDADES Y REN |
| STEFFENSHEIN, S.L. | 95259305 | 09 S13004188 1H | PROP.LIQUIDAC. | IMP.SOCIEDADES Y REN |
| STEFFENSHEIN, S.L. | 95259305 | 10 S13004189 1E | PROP.LIQUIDAC. | IMP.SOCIEDADES Y REN |
| STRASS NORTE, S.L. | 39736053 | 12 S13002923 1E | PROP.LIQUIDAC. | IMP.SOCIEDADES Y REN |
| STRASS NORTE, S.L. | 39736053 | 12 W21783775 1X | LIQUID. INGRES. | IMP.SOCIEDADES Y REN |
| SUAREZ MONTOYA CONSOLACION | 53161334 | 12 W23178255 1L | LIQUID. INGRES. | IMP.SOCIEDADES Y REN |
| SUEIRO NAVARRO JOSE EMILIO | 16045647 | 09 003461352 19 | LIQUID. INGRES. | RECAUDACION |
| SUGAR DANIELA MARIA | X8687429 | SZ 201300312 15 | COMUNICACIONES | APLAZAMIENTOS |
| SUGAR DANIELA MARIA | X8687429 | 12 W23168754 18 | PROP.LIQUIDAC. | IMP.SOCIEDADES Y REN |
| SUMINISTROS BERRI-PLAC- J CB, S.L. | 95413779 | 01 340064494 13 | DILIG. EMBARGO | RECAUDACION |
| SUMINISTROS DISERVIC, S.L. | 48949762 | R3 268511010 06 | REQUERIMIENTOS | IMP.SOCIEDADES Y REN |
| SUMINISTROS DISERVIC, S.L. | 48949762 | R3 268521010 0X | REQUERIMIENTOS | IMP.SOCIEDADES Y REN |
| SUMINISTROS DISERVIC, S.L. | 48949762 | R3 268531010 0M | REQUERIMIENTOS | IMP.SOCIEDADES Y REN |
| SUMINISTROS INDUSTRIALES PANIZO, S.A. | 48088223 | 11 S12006148 3M | LIQUID. INGRES. | RECAUDACION |
| SUSTACHA MARTINEZ IRATXE | 29033647 | 11 206362500 3A | RES.REC/COND.DE | RECURSOS E INFORMACI |
| SUTEGUI, S.L. | 48478952 | 01 340055832 43 | REQUERIMIENTO | RECAUDACION |
| SY IBRAHIMA | X3273415 | 01 340065514 61 | DILIG. EMBARGO | RECAUDACION |
| TABARES-CATALAN PRIMITIVO MARIA | 14154608 | 10 F10000044 11 | LIQUID. INGRES. | RECAUDACION |
| TABOADA BALADO JESUS ANTONIO | 14237326 | 20 130127983 0 | FRACCIONAMIENTO | APLAZAMIENTOS |
| TACU MARIUS IULIAN | Y0358378 | P3 106506601 02 | PROP.LIQUIDAC. | VALOR AÑADIDO |
| TAGARRO VILLA CRETTEL | 22710064 | R3 263948810 05 | REQUERIMIENTOS | RECURSOS E INFORMACI |
| TALLER DE PINTURA LOPEZ ASTILLERO, S.L. | 48981666 | 01 340054993 23 | REQUERIMIENTO | RECAUDACION |
| TALLERES AEFA, S.L. | 48103493 | R3 272188555 01 | REQUERIMIENTOS | IMP.SOCIEDADES Y REN |
| TALLERES ARESTI, S.L. | 48958169 | SZ 201300315 32 | COMUNICACIONES | APLAZAMIENTOS |
| TALLERES ARESTI, S.L. | 48958169 | 13 130020241 00 | LIQUID. DEVOLV | TESORERÍA Y GARANTÍA |
| TALLERES BAKELAN, S.A. | 48037055 | R3 271998555 0V | REQUERIMIENTOS | IMP.SOCIEDADES Y REN |
| TALLERES JAULICE, S.A. | 48033880 | R3 268903179 15 | REQUERIMIENTOS | IMP.SOCIEDADES Y REN |
| TALLERES JAULICE, S.A. | 48033880 | 12 S13002929 12 | PROP.LIQUIDAC. | IMP.SOCIEDADES Y REN |
| TALLERES JAULICE, S.A. | 48033880 | 12 S13002930 1Y | PROP.LIQUIDAC. | IMP.SOCIEDADES Y REN |
| TALLERES MECANICOS LOIU, S.L. | 95231221 | 01 340053595 64 | DILIG. EMBARGO | RECAUDACION |
| TALLERES VITAE, S.L. | 95507661 | 01 340053544 17 | DILIG. EMBARGO | RECAUDACION |
| TANASE AGAFIA | X8769296 | IM 113031460 79 | LIQUID. INGRES. | RECAUDACION |
| TANDU MANZAMBI JANVIER | 45753013 | 11 200018102 3U | LIQUID. INGRES. | RECAUDACION |
| TANG CHENG | X8498746 | 63 123190701 2I | RES.REC/COND.DE | IMP.TRANSM.PATRIMONI |
| TANVEER HUSSAIN NOSHAD | X4030230 | 10 W04305552 8G | PROP.LIQUIDAC. | IMP.SOCIEDADES Y REN |
| TANVEER HUSSAIN NOSHAD | X4030230 | 12 W21878426 1S | PROP.LIQUIDAC. | IMP.SOCIEDADES Y REN |
| TECLECNO 2009, S.L. | 95597944 | R3 268903355 1X | REQUERIMIENTOS | IMP.SOCIEDADES Y REN |
| TECLECNO 2009, S.L. | 95597944 | 12 S13003253 11 | PROP.LIQUIDAC. | IMP.SOCIEDADES Y REN |
| TECNOLOGIA DE LA PLACA, S.L. | 01284330 | 01 340062066 16 | DILIG. EMBARGO | RECAUDACION |
| TEIXEIRA DE SOUSA MANUEL | X7007410 | 10 103057442 17 | LIQUID. INGRES. | RECAUDACION |
| TEJEDA DUCAR FRANCISCO JAVIER | 14239164 | 12 300421795 15 | LIQUID. INGRES. | IMP.SOCIEDADES Y REN |
| TEJEDOR ANDRES JOSE LUIS | 22714897 | R3 268903486 17 | REQUERIMIENTOS | IMP.SOCIEDADES Y REN |
| TEJEDOR ANDRES JOSE LUIS | 22714897 | 12 S13003447 1X | PROP.LIQUIDAC. | IMP.SOCIEDADES Y REN |
| TEJEDOR ANDRES JOSE LUIS | 22714897 | 12 S13003448 1P | PROP.LIQUIDAC. | IMP.SOCIEDADES Y REN |

| Zergaduna Contribuyente | I.F.K. N.I.F. | Agiria Documento | Prozedura Procedimiento | Organo arduraduna Organo responsable |
|--|------------------|---------------------|----------------------------|---|
| TEKSOL 2000 CENTRO ENSEÑANZA TECNICAS SO | 48950109 | R3 268903224 1N | REQUERIMIENTOS | IMP.SOCIEDADES Y REN |
| TEKSOL 2000 CENTRO ENSEÑANZA TECNICAS SO | 48950109 | 12 S13002995 16 | PROP.LIQUIDAC. | IMP.SOCIEDADES Y REN |
| TEKSOL 2000 CENTRO ENSEÑANZA TECNICAS SO | 48950109 | 12 S13002996 1Y | PROP.LIQUIDAC. | IMP.SOCIEDADES Y REN |
| TELLITU SPORT, S.L. | 95126777 | 11 S13003714 1G | PROP.LIQUIDAC. | IMP.SOCIEDADES Y REN |
| TENA BENITO JOSE ANTONIO | 16051139 | 08 903461272 26 | LIQUID. INGRES. | LIQUIDAC.PROVIS.I.R. |
| TENA BENITO JOSE ANTONIO | 16051139 | 09 003425415 21 | LIQUID. INGRES. | LIQUIDAC.PROVIS.I.R. |
| TENA BENITO JOSE ANTONIO | 16051139 | 10 103026643 2J | LIQUID. INGRES. | LIQUIDAC.PROVIS.I.R. |
| TENA BENITO JOSE ANTONIO | 16051139 | 11 203435533 2I | LIQUID. INGRES. | LIQUIDAC.PROVIS.I.R. |
| TERRAZOS IRIONDO, S.A. | 48113617 | 01 340056802 43 | REQUERIMIENTO | RECAUDACION |
| TERRENOS SANTUR, S.A. | 48857189 | 12 268755810 1F | LIQUID. INGRES. | IMP.SOCIEDADES Y REN |
| TERRENOS SANTUR, S.A. | 48857189 | 12 300007884 1N | PROP.LIQUIDAC. | IMP.SOCIEDADES Y REN |
| TESTYLEVE UNIPESOOAL LDA SUCURSA | 0104689E | R3 268903151 15 | REQUERIMIENTOS | IMP.SOCIEDADES Y REN |
| TESTYLEVE UNIPESOOAL LDA SUCURSA | 0104689E | 12 S13002894 1K | PROP.LIQUIDAC. | IMP.SOCIEDADES Y REN |
| THOR MILLENIUM, S.L. | 95262093 | 01 340055999 71 | DILIG. EMBARGO | RECAUDACION |
| TISCH MAHAIA, S.L. | 95249090 | WW W21441446 OG | LIQUID. INGRES. | RECAUDACION |
| TISCH MAHAIA, S.L. | 95249090 | 01 340066739 14 | DILIG. EMBARGO | RECAUDACION |
| TO NIGHT HOGAR, S.L. | 95323671 | 01 340063274 71 | DILIG. EMBARGO | RECAUDACION |
| TOLEDAN, S.L. | 45652229 | 01 340054040 06 | REQUERIMIENTO | RECAUDACION |
| TOLEDO AMORES EUGENIA | 16043697 | IM 113030288 44 | LIQUID. INGRES. | RECAUDACION |
| TOLEDO MUÑOZ PEDRO | 14792374 | 73 130284502 01 | LIQUID. INGRES. | SUCESIONES Y DONACIO |
| TOMPOI, S.A. | 95062857 | M3 000165981 05 | ACUERDO | OFICINA T...CNICA |
| TOP GEAR MOTOR SPORT, S.L. | 95630976 | R3 268903372 1D | REQUERIMIENTOS | IMP.SOCIEDADES Y REN |
| TOP GEAR MOTOR SPORT, S.L. | 95630976 | 12 S13003284 1H | PROP.LIQUIDAC. | IMP.SOCIEDADES Y REN |
| TORCELLI LINARES TAMARA | 45818355 | 12 300024436 1I | PROP.LIQUIDAC. | IMP.SOCIEDADES Y REN |
| TORCELLI LINARES TAMARA | 45818355 | 12 300420572 1K | LIQUID. INGRES. | IMP.SOCIEDADES Y REN |
| TORRE MEDINA 2001, S.L. | 48821532 | R3 268041010 0O | REQUERIMIENTOS | IMP.SOCIEDADES Y REN |
| TORRE MEDINA 2001, S.L. | 48821532 | R3 268051010 0F | REQUERIMIENTOS | IMP.SOCIEDADES Y REN |
| TORRE MEDINA 2001, S.L. | 48821532 | R3 268061010 06 | REQUERIMIENTOS | IMP.SOCIEDADES Y REN |
| TORRE MEDINA 2001, S.L. | 48821532 | R3 268071010 0X | REQUERIMIENTOS | IMP.SOCIEDADES Y REN |
| TORRES CANO FRANCISCO JAVIER | 78897325 | 13 306137757 00 | LIQUID. INGRES. | RECAUDACION |
| TORRES CANO FRANCISCO JAVIER | 78897325 | 20 130126683 0 | FRACCIONAMIENTO | APLAZAMIENTOS |
| TORRES IGLESIAS TOMAS | 29030530 | 11 303000152 1Q | LIQUID. DEVOLV | TESORERÍA Y GARANTÍA |
| TORRES IGLESIAS TOMAS | 29030530 | 52 706007440 01 | LIQUID. INGRES. | RECAUDACION |
| TORRES MARTIN ANTONIO JOSE | 14938036 | 13 021200068 94 | LIQUID. INGRES. | RECAUDACION |
| TOTORICA ORMAZABAL ROSA MARIA | 78921618 | 01 340057642 77 | DILIG. EMBARGO | RECAUDACION |
| TOUAA ZOHEIR | X2875817 | 20 130121973 0 | FRACCIONAMIENTO | APLAZAMIENTOS |
| TRABAJOS DE CONSTRUCCION Y REFORMAS HERN | 95499596 | 12 S13003199 1F | PROP.LIQUIDAC. | IMP.SOCIEDADES Y REN |
| TRACE SOFTWARE, S.L. | 95234324 | 12 W23177526 1E | PROP.LIQUIDAC. | IMP.SOCIEDADES Y REN |
| TRANPROUR 2002, S.L. | 95197414 | R3 306013915 15 | REQUERIMIENTOS | CENSOS FISCALES |
| TRANSFORMADOS FERRICOS DEL NORTE, S.L. | 95052635 | 12 206135032 05 | LIQUID. INGRES. | RECAUDACION |
| TRANSLUJOSA, S.L. | 48535231 | DT 201200694 12 | LIQUID. INGRES. | RECAUDACION |
| TRANSPORTADORA MARITIMA TRANSATL | 86318870 | R3 268903259 17 | REQUERIMIENTOS | IMP.SOCIEDADES Y REN |
| TRANSPORTADORA MARITIMA TRANSATL | 86318870 | 12 S13003052 1L | PROP.LIQUIDAC. | IMP.SOCIEDADES Y REN |
| TRANSPORTES BLANCO-BIZ, S.L. | 95129037 | 01 340067028 16 | REQUERIMIENTO | RECAUDACION |
| TRANSPORTES ESCAR 2007, S.L. | 95495198 | R3 268903329 1D | REQUERIMIENTOS | IMP.SOCIEDADES Y REN |
| TRANSPORTES ESCAR 2007, S.L. | 95495198 | 12 S13003195 1B | PROP.LIQUIDAC. | IMP.SOCIEDADES Y REN |
| TRANSPORTES ESCAR 2007, S.L. | 95495198 | 12 S13003196 13 | PROP.LIQUIDAC. | IMP.SOCIEDADES Y REN |
| TRANSPORTES LIGEROS FRIMAN, S.L. | 95542247 | WW W23355454 OU | LIQUID. INGRES. | RECAUDACION |
| TRANSPORTES MAR, S.L. | 48107429 | R3 272208555 0S | REQUERIMIENTOS | IMP.SOCIEDADES Y REN |
| TRANSPORTES SENAGRAN, S.L. | 95624722 | 12 S13003274 1L | PROP.LIQUIDAC. | IMP.SOCIEDADES Y REN |
| TRANSPORTES SENAGRAN, S.L. | 95624722 | 12 S13003275 1D | PROP.LIQUIDAC. | IMP.SOCIEDADES Y REN |
| TRANSPORTES SENAGRAN, S.L. | 95624722 | 12 S13003276 15 | PROP.LIQUIDAC. | IMP.SOCIEDADES Y REN |
| TRANSPORTES TERRESTRES ROVELAR, S.L. | 85001691 | R3 268903251 1Z | REQUERIMIENTOS | IMP.SOCIEDADES Y REN |
| TRANSPORTES TERRESTRES ROVELAR, S.L. | 85001691 | 12 S13003041 1X | PROP.LIQUIDAC. | IMP.SOCIEDADES Y REN |
| TRANSPORTES TERRESTRES ROVELAR, S.L. | 85001691 | 12 S13003042 1P | PROP.LIQUIDAC. | IMP.SOCIEDADES Y REN |
| TRANSPORTES TOÑO SAN MILLAN S.L. | 95687208 | R3 268903380 1P | REQUERIMIENTOS | IMP.SOCIEDADES Y REN |
| TRANSPORTES Y LOGISTICA BLANCO L | 95626040 | R3 268903366 1L | REQUERIMIENTOS | IMP.SOCIEDADES Y REN |
| TRANSPORTES Y LOGISTICA BLANCO L | 95626040 | 12 S13003277 1X | PROP.LIQUIDAC. | IMP.SOCIEDADES Y REN |
| TRANSSEVE, S.L. | 48499271 | R3 268903199 1X | REQUERIMIENTOS | IMP.SOCIEDADES Y REN |
| TRANSSEVE, S.L. | 48499271 | 12 S13002947 1A | PROP.LIQUIDAC. | IMP.SOCIEDADES Y REN |
| TRANSSEVE, S.L. | 48499271 | 12 S13002948 12 | PROP.LIQUIDAC. | IMP.SOCIEDADES Y REN |
| TRAPAGARAN FAJ, S.L. | 95156881 | 12 S13003080 1P | PROP.LIQUIDAC. | IMP.SOCIEDADES Y REN |
| TRATAMIENTOS ANTICORROSIVOS Y APLICACION | 48496954 | 53 W21241707 01 | LIQUID. INGRES. | VALOR AÑADIDO |
| TRAVEL ACROSS THE GLOBE, S.L. | 63267371 | 01 340055552 31 | LEVANT.EMBARGO | RECAUDACION |
| TRESILIAN, S.L. | 98075278 | R3 268903388 1X | REQUERIMIENTOS | IMP.SOCIEDADES Y REN |
| TRESILIAN, S.L. | 98075278 | 12 S13003307 1J | PROP.LIQUIDAC. | IMP.SOCIEDADES Y REN |
| TRIFON ADRIAN | X8911781 | 01 340064525 81 | DILIG. EMBARGO | RECAUDACION |
| TROBIKA-AUTOAK, S.L. | 48951362 | R3 268541010 0F | REQUERIMIENTOS | IMP.SOCIEDADES Y REN |
| TROBIKA-AUTOAK, S.L. | 48951362 | R3 268551010 06 | REQUERIMIENTOS | IMP.SOCIEDADES Y REN |
| TROBIKA-AUTOAK, S.L. | 48951362 | R3 268561010 0X | REQUERIMIENTOS | IMP.SOCIEDADES Y REN |
| TROBIKA-AUTOAK, S.L. | 48951362 | R3 268571010 0O | REQUERIMIENTOS | IMP.SOCIEDADES Y REN |
| TROQUEVI, S.A. | 48481188 | 13 N9572169Q OT | COMUNICACIONES | CATASTRO |
| TXURDINAGA REFORMAS, S.L. | 48871305 | 12 206135029 0P | LIQUID. INGRES. | RECAUDACION |
| TXW, S.L. | 95624466 | R3 268903364 11 | REQUERIMIENTOS | IMP.SOCIEDADES Y REN |
| TXW, S.L. | 95624466 | 12 S13003272 11 | PROP.LIQUIDAC. | IMP.SOCIEDADES Y REN |
| TXW, S.L. | 95624466 | 12 S13003273 1T | PROP.LIQUIDAC. | IMP.SOCIEDADES Y REN |
| UGALDE ROBLEDO JOSE MARIA | 16038236 | 20 120378184 0 | FRACCIONAMIENTO | APLAZAMIENTOS |
| UGARTE RODRIGUEZ GAIZKA | 78888980 | 32 U0058247L 23 | LIQUID. INGRES. | RECAUDACION |
| UGARTE RODRIGUEZ GAIZKA | 78888980 | 32 U0058248T 27 | LIQUID. INGRES. | RECAUDACION |
| UGARTENA 2008, S.L. | 95508503 | 01 340054879 41 | DILIG. EMBARGO | RECAUDACION |
| UGIDOS DE ARRIBA AITOR JOSE | 30668148 | DZ 201300006 86 | COMUNICACIONES | ACTUACIONES ESPECIAL |
| UMETAL FRONTAGES AND COVERS INTERNATIONA | 95333357 | 53 W20383417 01 | LIQUID. COMPENS | VALOR AÑADIDO |
| UMETAL FRONTAGES AND COVERS INTERNATIONA | 95333357 | 53 W23286708 01 | LIQUID. COMPENS | VALOR AÑADIDO |
| UNAMUNZAGA SANTIN AINARA | 78928680 | 10 106573132 1L | LIQUID. INGRES. | RECAUDACION |
| UNDABEITIA SANTISTEBAN JUAN PEDRO | 30573669 | R3 130175000 01 | REQUERIMIENTOS | SUCESIONES Y DONACIO |
| UNGUREANO SORINEL MARCEL | X9413189 | 20 130127663 0 | FRACCIONAMIENTO | APLAZAMIENTOS |
| UNIFIED INDUSTRIES INCORPORATED OFICINA | 4003109H | R3 270325955 04 | REQUERIMIENTOS | IMP.SOCIEDADES Y REN |
| UNIFIED INDUSTRIES INCORPORATED OFICINA | 4003109H | R3 270335955 0V | REQUERIMIENTOS | IMP.SOCIEDADES Y REN |
| UNIFIED INDUSTRIES INCORPORATED OFICINA | 4003109H | R3 270345955 0M | REQUERIMIENTOS | IMP.SOCIEDADES Y REN |
| UNIFIED INDUSTRIES INCORPORATED OFICINA | 4003109H | R3 270355955 0D | REQUERIMIENTOS | IMP.SOCIEDADES Y REN |

| Zergaduna Contribuyente | I.F.K. N.I.F. | Agiria Documento | Prozedura Procedimiento | Organo arduraduna Organo responsable |
|--|------------------|---------------------|----------------------------|---|
| UNXATEL INSTALACIONES ELECTRICAS | 95679577 | 12 S13003298 1H | PROP.LIQUIDAC. | IMP.SOCIEDADES Y REN |
| UNXATEL INSTALACIONES ELECTRICAS | 95679577 | 12 300420247 1A | PROP.LIQUIDAC. | IMP.SOCIEDADES Y REN |
| UNZUETA GARMENDIA KOLDOBIKA IÑAKI | 11929859 | 12 300420576 1O | LIQUID. INGRES. | IMP.SOCIEDADES Y REN |
| URBANETA RUIZ AITZIBER | 22741654 | R8 P08280842 1S | REQUERIMIENTOS | LIQUIDAC.PROVIS.I.R. |
| URBILSA, S.A. | 48104236 | 12 W21806459 1X | REQUERIMIENTOS | VALOR AÑADIDO |
| URBIZU MONTES IKER | 30654265 | R3 268903512 1P | REQUERIMIENTOS | IMP.SOCIEDADES Y REN |
| URBIZU MONTES IKER | 30654265 | 12 S13003494 11 | PROP.LIQUIDAC. | IMP.SOCIEDADES Y REN |
| URBIZU MONTES IKER | 30654265 | 12 S13003495 1T | PROP.LIQUIDAC. | IMP.SOCIEDADES Y REN |
| URIA GARCIA LORENZO | 22723061 | 07 S12010637 21 | LIQUID. INGRES. | LIQUIDAC.PROVIS.I.R. |
| URIAARTE FULLAONDO ALEJANDRO | 14939678 | 33 N1301056V 3A | LIQUID. INGRES. | BIENES INMUEBLES |
| URIAARTE IRAEGUI, S.L. | 48490940 | R3 269145855 0O | REQUERIMIENTOS | IMP.SOCIEDADES Y REN |
| URIBARRI ECHEVARRIA MIREN AGURNE | 30635483 | 10 W04793500 3V | RES.REC/COND.DE | RECURSOS E INFORMACI |
| URIBARRI OTAOLA JOSEBA IÑAKI | 30632629 | 12 248780548 0D | LIQUID. INGRES. | RECAUDACION |
| URIBEETXEBARRIA AIERRA ANGEL MARIA | 11910620 | 53 W23279144 01 | LIQUID. DEVOLV | TESORERÍA Y GARANTÍA |
| URIEL SAIZ RAFAEL | 14706456 | SZ 201300317 13 | COMUNICACIONES | APLAZAMIENTOS |
| URIEN ASATEGUI ALBERTO | 72251054 | 20 120370554 0 | FRACCIONAMIENTO | APLAZAMIENTOS |
| URIONAGUENA THOMAS MAIDER | 78892268 | 01 340063595 40 | DILIG. EMBARGO | RECAUDACION |
| URIONDO ELORRIAGA MAIER | 30692872 | WW W12472837 0S | LIQUID. INGRES. | RECAUDACION |
| URIONDO ELORRIAGA MAIER | 30692872 | WW W20367309 02 | LIQUID. INGRES. | RECAUDACION |
| URIONDO ELORRIAGA MAIER | 30692872 | 01 240028898 93 | DILIG. EMBARGO | RECAUDACION |
| URIONDO ELORRIAGA MAIER | 30692872 | 01 240132866 10 | DILIG. EMBARGO | RECAUDACION |
| URIONDO MASA AINOA | 29032497 | 09 002538330 15 | LIQUID. INGRES. | RECAUDACION |
| URQUIAGA BARANDICA FELISA | 72238976 | 10 E00242617 16 | LIQUID. INGRES. | LIQUIDAC.PROVIS.I.R. |
| URQUIAGA BARANDICA FELISA | 72238976 | 10 S12009952 20 | LIQUID. INGRES. | RECAUDACION |
| URQUIJO 88 HOSTELERIA Y SERVICIOS | 95619920 | 12 W23189339 1B | LIQUID. INGRES. | IMP.SOCIEDADES Y REN |
| URRAZA ARRIBAS JUAN RAMON | 14265716 | 01 340044072 66 | DILIG. EMBARGO | RECAUDACION |
| URRAZA ARRIBAS JUAN RAMON | 14265716 | 01 340055424 63 | LEVANT.EMBARGO | RECAUDACION |
| URRAZA ARRIBAS JUAN RAMON | 14265716 | 01 340055816 59 | LEVANT.EMBARGO | RECAUDACION |
| URREIZTI BURGAÑA SARA | 15363185 | R3 268903467 17 | REQUERIMIENTOS | IMP.SOCIEDADES Y REN |
| URREIZTI BURGAÑA SARA | 15363185 | 12 S13003415 1P | PROP.LIQUIDAC. | IMP.SOCIEDADES Y REN |
| URREIZTI BURGAÑA SARA | 15363185 | 12 S13003416 1H | PROP.LIQUIDAC. | IMP.SOCIEDADES Y REN |
| URRUCHI ARGUIARRO HILARIO | 14935044 | 01 340053655 03 | DILIG. EMBARGO | RECAUDACION |
| URRUCHI ARGUIARRO HILARIO | 14935044 | 01 340053656 02 | REQUERIMIENTO | RECAUDACION |
| URRUCHI ARGUIARRO HILARIO | 14935044 | 12 S13003402 1H | PROP.LIQUIDAC. | IMP.SOCIEDADES Y REN |
| URRUCHI ARGUIARRO HILARIO | 14935044 | 12 S13003403 19 | PROP.LIQUIDAC. | IMP.SOCIEDADES Y REN |
| URRUCHI ARGUIARRO HILARIO | 14935044 | 12 300421254 1N | PROP.LIQUIDAC. | IMP.SOCIEDADES Y REN |
| URRUTIBEASCOA ARRIOLA TOMAS | 72248346 | R8 W02718992 1Y | REQUERIMIENTOS | LIQUIDAC.PROVIS.I.R. |
| URTUETA GARCIA FABIAN | 30585344 | 01 340058941 38 | DILIG. EMBARGO | RECAUDACION |
| USTIO ARAUJO FELIX | 30609798 | R3 268903502 1T | REQUERIMIENTOS | IMP.SOCIEDADES Y REN |
| V.J.V.P., S.L. | 48557383 | 20 12Z400010 58 | COMUNICACIONES | GESTIN RECAUDATORIA |
| VACA MOLINA DOMINGO | 11904500 | 08 P08151737 2P | LIQUID. INGRES. | LIQUIDAC.PROVIS.I.R. |
| VACUNEK, S.L. | 95423893 | 11 W21548219 13 | LIQUID. INGRES. | IMP.SOCIEDADES Y REN |
| VADILLO JACA NEKANE | 30617328 | 12 206363280 0U | LIQUID. INGRES. | RECAUDACION |
| VALERA MOYA EMILIO | 14553815 | 10 E00139913 2N | LIQUID. INGRES. | RECAUDACION |
| VALERA MOYA EMILIO | 14553815 | 11 E00281317 2S | LIQUID. INGRES. | RECAUDACION |
| VALIENTE BLAS M ARANZAZU | 14251045 | 11 P11426743 13 | LIQUID. INGRES. | RECAUDACION |
| VALLE RODRIGUEZ MIKEL KARMEL | 30653607 | 01 340056497 57 | DILIG. EMBARGO | RECAUDACION |
| VALLEJO BLAY JULIA | 20179026 | 20 120367584 0 | FRACCIONAMIENTO | APLAZAMIENTOS |
| VALLEJO LORENZO GORKA | 44978951 | 12 W21830904 16 | PROP.LIQUIDAC. | IMP.SOCIEDADES Y REN |
| VALLÉS CALLE MARIO | 22704068 | 11 E00303721 2P | LIQUID. INGRES. | RECAUDACION |
| VALVERDE CAICEDO ARACELLY | X5335898 | IM 113030328 75 | LIQUID. INGRES. | RECAUDACION |
| VAQUERO CRESPO MIGUEL ANGEL | 30651431 | 53 303681644 01 | LIQUID. DEVOLV | VALOR AÑADIDO |
| VARGAS VARGAS TERESA | 77905933 | IM 113030240 64 | LIQUID. INGRES. | RECAUDACION |
| VASCO-RENT, S.L. | 20370037 | 01 340061312 93 | DILIG. EMBARGO | RECAUDACION |
| VASCOBABARA HOSTELERA, S.L. | 95339602 | R3 268903298 1Z | REQUERIMIENTOS | IMP.SOCIEDADES Y REN |
| VASCOBABARA HOSTELERA, S.L. | 95339602 | R3 269795955 0R | REQUERIMIENTOS | IMP.SOCIEDADES Y REN |
| VASCOBABARA HOSTELERA, S.L. | 95339602 | R3 269805955 0R | REQUERIMIENTOS | IMP.SOCIEDADES Y REN |
| VASCOBABARA HOSTELERA, S.L. | 95339602 | R3 269815955 0I | REQUERIMIENTOS | IMP.SOCIEDADES Y REN |
| VASCOBABARA HOSTELERA, S.L. | 95339602 | R3 269825955 09 | REQUERIMIENTOS | IMP.SOCIEDADES Y REN |
| VASCOBABARA HOSTELERA, S.L. | 95339602 | R3 269835955 00 | REQUERIMIENTOS | IMP.SOCIEDADES Y REN |
| VASCOBABARA HOSTELERA, S.L. | 95339602 | 12 S13004040 1Y | PROP.LIQUIDAC. | IMP.SOCIEDADES Y REN |
| VASCOBABARA HOSTELERA, S.L. | 95339602 | 12 S13004041 1Q | PROP.LIQUIDAC. | IMP.SOCIEDADES Y REN |
| VASQUEZ MARIN PATRICIA | 79179627 | 12 300024387 1W | PROP.LIQUIDAC. | IMP.SOCIEDADES Y REN |
| VASQUEZ SANCHEZ AURA YOSMAR | 79139256 | R3 268903554 1T | REQUERIMIENTOS | IMP.SOCIEDADES Y REN |
| VASQUEZ SANCHEZ AURA YOSMAR | 79139256 | 12 S13003566 1R | PROP.LIQUIDAC. | IMP.SOCIEDADES Y REN |
| VASQUEZ SANCHEZ AURA YOSMAR | 79139256 | 12 S13003567 1J | PROP.LIQUIDAC. | IMP.SOCIEDADES Y REN |
| VASQUEZ SANCHEZ AURA YOSMAR | 79139256 | 12 S13003568 1B | PROP.LIQUIDAC. | IMP.SOCIEDADES Y REN |
| VAZQUEZ PAEZ ANA MARIA | 20172142 | 10 S12009040 22 | LIQUID. INGRES. | LIQUIDAC.PROVIS.I.R. |
| VAZQUEZ TAIBO FERNANDO-PACHECO PACHECO F | 48278063 | 12 W21819298 17 | LIQUID. INGRES. | IMP.SOCIEDADES Y REN |
| VAZQUEZ VALLES CARLOS | 11071090 | 01 340053389 77 | DILIG. EMBARGO | RECAUDACION |
| VECI GREGORIO ANGEL ANTONIO | 78862944 | 01 340057625 94 | DILIG. EMBARGO | RECAUDACION |
| VEGA MUZA MARIA CARMEN | 14572648 | 20 130126623 0 | FRACCIONAMIENTO | APLAZAMIENTOS |
| VEGA PEÑA MARIA AMERICA | 14556916 | M3 7949Z2011 0M | ACUERDO | SUCESIONES Y DONACIO |
| VEGAS CASARES MARCELINO | 78885502 | 12 300008766 1E | PROP.LIQUIDAC. | IMP.SOCIEDADES Y REN |
| VELAR ROJAS CONSUELO | 14865260 | 70 10B000506 01 | LIQUID. INGRES. | RECAUDACION |
| VERA MURILLO FERNANDO | 51829785 | 01 340060289 48 | DILIG. EMBARGO | RECAUDACION |
| VERMICOMPOS, S.L. | 95445425 | SZ 201300311 04 | COMUNICACIONES | APLAZAMIENTOS |
| VERMICOMPOS, S.L. | 95445425 | SZ 201300311 05 | COMUNICACIONES | APLAZAMIENTOS |
| VERSUS 07, S.L. | 95502142 | R3 268903333 1L | REQUERIMIENTOS | IMP.SOCIEDADES Y REN |
| VERSUS 07, S.L. | 95502142 | 12 S13003203 1L | PROP.LIQUIDAC. | IMP.SOCIEDADES Y REN |
| VERTEJA2, S.L. | 95524559 | 01 340053540 21 | DILIG. EMBARGO | RECAUDACION |
| VI - CLONIC, S.L. | 95323614 | R3 269595955 09 | REQUERIMIENTOS | IMP.SOCIEDADES Y REN |
| VI - CLONIC, S.L. | 95323614 | R3 269605955 09 | REQUERIMIENTOS | IMP.SOCIEDADES Y REN |
| VI - CLONIC, S.L. | 95323614 | R3 269615955 00 | REQUERIMIENTOS | IMP.SOCIEDADES Y REN |
| VI - CLONIC, S.L. | 95323614 | R3 269625955 0R | REQUERIMIENTOS | IMP.SOCIEDADES Y REN |
| VI - CLONIC, S.L. | 95323614 | R3 269635955 0I | REQUERIMIENTOS | IMP.SOCIEDADES Y REN |
| VIAÑA ZAMAONA JORGE | 30623201 | R0 P10088434 1T | REQUERIMIENTOS | LIQUIDAC.PROVIS.I.R. |
| VIAÑA ZAMAONA JORGE | 30623201 | R1 P11090808 1S | REQUERIMIENTOS | LIQUIDAC.PROVIS.I.R. |
| VIAÑA ZAMAONA JORGE | 30623201 | R8 P08088921 10 | REQUERIMIENTOS | LIQUIDAC.PROVIS.I.R. |
| VIAÑA ZAMAONA JORGE | 30623201 | R9 P09109146 1G | REQUERIMIENTOS | LIQUIDAC.PROVIS.I.R. |

| Zergaduna Contribuyente | I.F.K. N.I.F. | Agiria Documento | Prozedura Procedimiento | Organo arduraduna Organo responsable |
|--|------------------|---------------------|----------------------------|---|
| VIAJES MARSANS, S.A. | 08018921 | R3 268839549 07 | REQUERIMIENTOS | IMP.SOCIEDADES Y REN |
| VIAJES MARSANS, S.A. | 08018921 | R3 268859549 0P | REQUERIMIENTOS | IMP.SOCIEDADES Y REN |
| VIAJES URDAIBAI BIDAIAK, S.L. | 95607818 | 12 S13003257 15 | PROP.LIQUIDAC. | IMP.SOCIEDADES Y REN |
| VIANA TORRECILLA OSCAR | 30585778 | 11 S13001912 2W | LIQUID. INGRES. | LIQUIDAC.PROVIS.I.R. |
| VIDAL OCEJA ROBERTO JAVIER | 14922804 | 12 W23313635 14 | LIQUID. INGRES. | IMP.SOCIEDADES Y REN |
| VIDEO BASAURI, S.L. | 95018743 | 12 S13003057 1H | PROP.LIQUIDAC. | IMP.SOCIEDADES Y REN |
| VIDEO BASAURI, S.L. | 95018743 | 12 S13003058 19 | PROP.LIQUIDAC. | IMP.SOCIEDADES Y REN |
| VIDEO BASAURI, S.L. | 95018743 | 12 W23198563 1X | PROP.LIQUIDAC. | IMP.SOCIEDADES Y REN |
| VIDORRETA GOMEZ JESUS | 30588755 | 10 S12010559 2M | LIQUID. INGRES. | LIQUIDAC.PROVIS.I.R. |
| VIDORRETA GOMEZ JESUS | 30588755 | 10 W04793859 2V | LIQUID. INGRES. | LIQUIDAC.PROVIS.I.R. |
| VILACA RAMOS JOAQUIN MANUEL | X5673734 | 01 340065191 94 | DILIG. EMBARGO | RECAUDACION |
| VILLA AROSTEGUI JOSEBA | 78922454 | 11 P11260115 1N | LIQUID. INGRES. | RECAUDACION |
| VILLAFRUELA CARRASCO JUAN C | 30615034 | WW W21680639 09 | LIQUID. INGRES. | RECAUDACION |
| VILLAFRUELA CARRASCO JUAN C | 30615034 | WW W21680811 0X | LIQUID. INGRES. | RECAUDACION |
| VILLALBA RICARDO ARMANDO | X5299479 | 20 120311484 0 | FRACCIONAMIENTO | APLAZAMIENTOS |
| VILLANUEVA MOGORUZA MANUEL MARIA | 72390531 | 01 340064287 26 | DILIG. EMBARGO | RECAUDACION |
| VILLAR RATON ALVARO | 78875526 | 12 S13003542 1V | PROP.LIQUIDAC. | IMP.SOCIEDADES Y REN |
| VILLAR RATON ALVARO | 78875526 | 12 W23207787 1O | PROP.LIQUIDAC. | IMP.SOCIEDADES Y REN |
| VILLAR RATON ALVARO | 78875526 | 12 W23212103 16 | LIQUID. INGRES. | IMP.SOCIEDADES Y REN |
| VILLARROEL DURANTEZ MARIA ARANZAZU | 30574834 | 09 S13003741 1O | PROP.LIQUIDAC. | LIQUIDAC.PROVIS.I.R. |
| VILLARROEL ZAMUDIO JORGE WASHINGTON | X3365845 | 12 S13003317 1F | PROP.LIQUIDAC. | IMP.SOCIEDADES Y REN |
| VILLEGAL VALVERDE JORGE | 30618320 | R3 268903504 1D | REQUERIMIENTOS | IMP.SOCIEDADES Y REN |
| VILLEGAL VALVERDE JORGE | 30618320 | 12 S13003487 1H | PROP.LIQUIDAC. | IMP.SOCIEDADES Y REN |
| VILLEGAL VALVERDE JORGE | 30618320 | 12 S13003488 19 | PROP.LIQUIDAC. | IMP.SOCIEDADES Y REN |
| VINELEC SERVICIOS DE INGENIERIA, S.L. | 95387643 | 01 340062426 45 | DILIG. EMBARGO | RECAUDACION |
| VIORTEL CARABANIANU-VASILICA NICULAE | 95500237 | 01 340064638 64 | DILIG. EMBARGO | RECAUDACION |
| VISERFE 2000, S.L. | 95705257 | 01 340055127 85 | REQUERIMIENTO | RECAUDACION |
| VITA LUCIANA YANINA | X9490068 | R3 268903412 1V | REQUERIMIENTOS | IMP.SOCIEDADES Y REN |
| VITA LUCIANA YANINA | X9490068 | 12 S13003350 1J | PROP.LIQUIDAC. | IMP.SOCIEDADES Y REN |
| VIVAR BLANCO MARIA LUISA | 12868104 | R3 268915555 1Y | REQUERIMIENTOS | RECURSOS E INFORMACI |
| VIZARRAGA SANTA EUGENIA CONCEPCION | 37770034 | R0 E00269664 1J | REQUERIMIENTOS | LIQUIDAC.PROVIS.I.R. |
| VIZARRAGA SANTA EUGENIA CONCEPCION | 37770034 | R8 903359342 1C | REQUERIMIENTOS | LIQUIDAC.PROVIS.I.R. |
| VIZARRAGA SANTA EUGENIA CONCEPCION | 37770034 | R9 E00020065 1B | REQUERIMIENTOS | LIQUIDAC.PROVIS.I.R. |
| VIZARRAGA SANTA EUGENIA CONCEPCION | 37770034 | 11 S12009686 29 | LIQUID. INGRES. | LIQUIDAC.PROVIS.I.R. |
| VIZCAINA ELECTRIFICACION DOMESTICA, S.A. | 48024913 | R2 300422072 14 | REQUERIMIENTOS | IMP.SOCIEDADES Y REN |
| VIZCAINA ELECTRIFICACION DOMESTICA, S.A. | 48024913 | R3 271938555 0D | REQUERIMIENTOS | IMP.SOCIEDADES Y REN |
| VIZCAINA ELECTRIFICACION DOMESTICA, S.A. | 48024913 | 13 306137162 00 | LIQUID. INGRES. | RECAUDACION |
| VIZCAINA ELECTRIFICACION DOMESTICA, S.A. | 48024913 | 13 306137163 0S | LIQUID. INGRES. | RECAUDACION |
| VLAD MIHAELA | X5999489 | IM I13031672 86 | LIQUID. INGRES. | RECAUDACION |
| WANG WEIWEI | X2172825 | 12 W23261537 18 | PROP.LIQUIDAC. | IMP.SOCIEDADES Y REN |
| WELDING PRODUCTS, S.L. | 48952675 | 07 ALBJ12701 1X | LIQUID. INGRES. | RECAUDACION |
| WELDING PRODUCTS, S.L. | 48952675 | 07 ALBJ13101 1Q | LIQUID. INGRES. | RECAUDACION |
| WELDING PRODUCTS, S.L. | 48952675 | 07 SLBJ12701 1X | LIQUID. INGRES. | RECAUDACION |
| WELDING PRODUCTS, S.L. | 48952675 | 07 SLBJ13101 1Q | LIQUID. INGRES. | RECAUDACION |
| WELDING PRODUCTS, S.L. | 48952675 | 08 ALBJ13201 1J | LIQUID. INGRES. | RECAUDACION |
| WELDING PRODUCTS, S.L. | 48952675 | 08 SLBJ13201 1J | LIQUID. INGRES. | RECAUDACION |
| WELDING PRODUCTS, S.L. | 48952675 | 09 ALBJ12901 1J | LIQUID. INGRES. | RECAUDACION |
| WELDING PRODUCTS, S.L. | 48952675 | 09 ALBJ13301 1C | LIQUID. INGRES. | RECAUDACION |
| WELDING PRODUCTS, S.L. | 48952675 | 09 SLBJ13301 1C | LIQUID. INGRES. | RECAUDACION |
| WELDING PRODUCTS, S.L. | 48952675 | 10 ALBJ13401 1B | LIQUID. INGRES. | RECAUDACION |
| WELDING PRODUCTS, S.L. | 48952675 | 10 SLBJ13401 1B | LIQUID. INGRES. | RECAUDACION |
| WESTMINSTER MIX, S.L. | 63429187 | R3 306013680 1Z | REQUERIMIENTOS | CENSOS FISCALES |
| WULFILE, S.L. | 95319455 | R3 269475955 00 | REQUERIMIENTOS | IMP.SOCIEDADES Y REN |
| WULFILE, S.L. | 95319455 | R3 269485955 0R | REQUERIMIENTOS | IMP.SOCIEDADES Y REN |
| WULFILE, S.L. | 95319455 | R3 269495955 0I | REQUERIMIENTOS | IMP.SOCIEDADES Y REN |
| WULFILE, S.L. | 95319455 | R3 269505955 0I | REQUERIMIENTOS | IMP.SOCIEDADES Y REN |
| YBARRA YBARRA ANA | 16032990 | 63 123037801 1S | PROP.LIQUIDAC. | IMP.TRANSM.PATRIMONI |
| YE TEHONG | X2597340 | 12 W23244249 13 | PROP.LIQUIDAC. | IMP.SOCIEDADES Y REN |
| YE DIMIN | X1360240 | 11 S12009790 2B | COMUNICACIONES | IMP.ACT.ECON.Y OTROS |
| YENES VAQUERO JOSE LUIS | 14586627 | R3 268903438 1B | REQUERIMIENTOS | IMP.SOCIEDADES Y REN |
| YENES VAQUERO JOSE LUIS | 14586627 | 12 S13004120 10 | PROP.LIQUIDAC. | IMP.SOCIEDADES Y REN |
| ZABALA ESCUDERO FRANCISCO JAVIER | 22722318 | 09 DZ0011300 10 | LIQUID. INGRES. | RECAUDACION |
| ZABALA ESCUDERO FRANCISCO JAVIER | 22722318 | 09 DZ0011300 2Y | LIQUID. INGRES. | RECAUDACION |
| ZABALA ESCUDERO FRANCISCO JAVIER | 22722318 | 09 DZ0011300 3W | LIQUID. INGRES. | RECAUDACION |
| ZABALA ESCUDERO FRANCISCO JAVIER | 22722318 | 09 DZ0011300 4U | LIQUID. INGRES. | RECAUDACION |
| ZABALA GARCIA AINHOA | 16065977 | 12 W21832507 1S | LIQUID. INGRES. | IMP.SOCIEDADES Y REN |
| ZABALA 10000, S.L. | 95524484 | R3 268903337 1P | REQUERIMIENTOS | IMP.SOCIEDADES Y REN |
| ZABALA 10000, S.L. | 95524484 | 12 S13003218 1D | PROP.LIQUIDAC. | IMP.SOCIEDADES Y REN |
| ZABALA 10000, S.L. | 95524484 | 12 S13003219 15 | PROP.LIQUIDAC. | IMP.SOCIEDADES Y REN |
| ZABALLA ARRIBA MARIA MILAGROS | 30593382 | R3 268941055 1T | REQUERIMIENTOS | RECURSOS E INFORMACI |
| ZABALME MONTAJES, S.L. | 48914840 | 12 S13002993 1M | PROP.LIQUIDAC. | IMP.SOCIEDADES Y REN |
| ZALAMA GESTION, S.L. | 95690178 | R3 268903382 19 | REQUERIMIENTOS | IMP.SOCIEDADES Y REN |
| ZALAMA GESTION, S.L. | 95690178 | 12 S13003303 1F | PROP.LIQUIDAC. | IMP.SOCIEDADES Y REN |
| ZAPALAND JUNIOR, S.L. | 95355046 | R3 266510810 07 | REQUERIMIENTOS | IMP.SOCIEDADES Y REN |
| ZAPALAND JUNIOR, S.L. | 95355046 | R3 266540810 0G | REQUERIMIENTOS | IMP.SOCIEDADES Y REN |
| ZARANDONA ARANA GERMAN | 16080698 | R0 W04793301 25 | REQUERIMIENTOS | LIQUIDAC.PROVIS.I.R. |
| ZARANDONA ARANA GERMAN | 16080698 | 10 S13003956 19 | PROP.LIQUIDAC. | LIQUIDAC.PROVIS.I.R. |
| ZARRAGOITIA ECHEGARAY JOSEBA ERRAMUN | 30635198 | 01 340055470 16 | LEVANT.EMBARGO | RECAUDACION |
| ZARRAGOITIA ECHEGARAY JOSEBA ERRAMUN | 30635198 | 01 340055834 41 | LEVANT.EMBARGO | RECAUDACION |
| ZARRAZA BASANEZ FELISA | 14805104 | 33 U8611223Y 15 | LIQUID. INGRES. | BIENES INMUEBLES |
| ZELAYA FERNANDEZ MARIA JESUS | 30561202 | 73 130285802 01 | LIQUID. INGRES. | SUCESIONES Y DONACIO |
| ZELAYA FERNANDEZ MARIA JESUS | 30561202 | 73 130285804 01 | LIQUID. INGRES. | SUCESIONES Y DONACIO |
| ZITOUNI MOTIA | X3053959 | 01 340064395 15 | DILIG. EMBARGO | RECAUDACION |
| ZIURTEK CERTIFICACION, S.L. | 95384079 | 20 120345001 0 | FRACCIONAMIENTO | APLAZAMIENTOS |
| ZIURTEK CERTIFICACION, S.L. | 95384079 | 20 130029191 0 | FRACCIONAMIENTO | APLAZAMIENTOS |
| ZIURTEK CERTIFICACION, S.L. | 95384079 | 20 130029201 0 | FRACCIONAMIENTO | APLAZAMIENTOS |
| ZORRILLA ORTIZ MACRIN | 30561779 | 11 203479187 10 | LIQUID. INGRES. | RECAUDACION |
| ZUBERO ESNARRIAGA FRANCISCO JOSE | 14194414 | 01 340051934 61 | DILIG. EMBARGO | RECAUDACION |
| ZUBIMENDI ZAMAONA DANIEL | 16028659 | 11 W21366840 15 | LIQUID. INGRES. | RECAUDACION |
| ZUBIZARRETA LASA MIREN | 15391031 | 32 N1100184N 15 | LIQUID. INGRES. | RECAUDACION |

| Zergaduna Contribuyente | I.F.K. N.I.F. | Agiria Documento | Prozedura Procedimiento | Organo arduraduna Organo responsable |
|----------------------------------|------------------|---------------------|----------------------------|---|
| ZUBIZARRETA SOLACHI KARLA JOSEBA | 14608397 | 06 S13000262 20 | LIQUID. INGRES. | LIQUIDAC.PROVIS.I.R. |
| ZUGASTIETA DE INVERSIONES, S.L. | 95299061 | SZ 201300318 07 | COMUNICACIONES | APLAZAMIENTOS |
| ZUGASTIETA DE INVERSIONES, S.L. | 95299061 | WW W21420221 0T | LIQUID. INGRES. | RECAUDACION |
| ZUGASTIETA DE INVERSIONES, S.L. | 95299061 | 01 340054885 35 | DILIG. EMBARGO | RECAUDACION |
| ZUGASTIETA DE INVERSIONES, S.L. | 95299061 | 08 W02946089 15 | LIQUID. INGRES. | RECAUDACION |
| ZUGASTIETA DE INVERSIONES, S.L. | 95299061 | 09 W03866283 1S | LIQUID. INGRES. | RECAUDACION |
| ZULOAGA MARTIN RAFAEL | 16067473 | 10 S12010714 2U | REVIS. SIN LIQ. | LIQUIDAC.PROVIS.I.R. |
| ZULOAGA MARTIN RAFAEL | 16067473 | 11 S12010716 2D | REVIS. SIN LIQ. | LIQUIDAC.PROVIS.I.R. |
| ZULOAGA URIA MARIA DOLORES | 14948344 | 20 120279114 0 | FRACCIONAMIENTO | APLAZAMIENTOS |
| ZULOAGA URIA MARIA DOLORES | 14948344 | 20 120306934 0 | FRACCIONAMIENTO | APLAZAMIENTOS |
| ZULOAGA URIA MARIA DOLORES | 14948344 | 20 130016124 0 | FRACCIONAMIENTO | APLAZAMIENTOS |
| ZULUETA ROLLOSO VICTORIANO | 14912270 | 53 W21665386 03 | LIQUID. INGRES. | RECAUDACION |
| ZULUETA ROLLOSO VICTORIANO | 14912270 | 53 W21665498 01 | LIQUID. INGRES. | RECAUDACION |
| ZULUETA SETIEN ERNESTO | 14907704 | R8 903412161 1S | REQUERIMIENTOS | LIQUIDAC.PROVIS.I.R. |
| ZUMAQUE EGAÑA LEYRE | 17737539 | 10 260532363 1C | PROP.LIQUIDAC. | IMP.SOCIEDADES Y REN |
| ZUREMAR 25, S.L. | 95645008 | R3 268903373 15 | REQUERIMIENTOS | IMP.SOCIEDADES Y REN |

(I-675)

Nekazaritza Saila

Nekazaritzako foru diputatuaren 1724/2013 FORU AGINDUA, apirilaren 30eko. Honen bidez, Bizkaiko Lurralde Historikoan mendi-nekazaritza aldeetarako edo alde behartsuetarako kalte-ordain konpentsatzaileak eta nekazaritza sektoreko nekazaritza eta ingurumeneko laguntzak jasotzeko eskabideak aurkezteko epea luzatzen da.

Otsailaren 26ko 24/2013 Foru Dekretuaren bidez, batetik, ekainaren 17ko 115/2008 Foru Dekretuaren babesean (Bizkaiko Lurralde Historikoko nekazaritza sektorerako egitura-laguntza batzuk ezarri zituen) 2013. urtean emango diren laguntzetarako aurrekontuko diru-izendapenak ezartzen dira, eta, bestetik, diru-laguntzen 2013. urterako deialdia egiten da. Otsailaren 26ko 22/2013 Foru Dekretuaren 3. a) artikuluan xedatutakoaren arabera, «mendialdean eta alde behartsuetan dauden zailtasun naturalak konpentsatzeko diru-laguntzen 2013ko ekitaldirako eskabideak nekazaritzako eskaera bakarrarekin batera aurkeztu ahal izango dira foru dekretu hau argitaratzen den egunetik apirilaren 30era arte.»

Horrez gainera, martxoaren 26ko 52/2013 Foru Dekretuaren bidez, Bizkaiko Lurralde Historikoko nekazaritza sektoreko nekazaritza eta ingurumeneko laguntzak ezarri zituen urriaren 1eko 144/2008 Foru Dekretua aldatzen da, eta foru dekretu horren babesean ematen diren laguntzak egotziko zaizkien 2013rako aurrekontuko diru-izendapenak ezartzen dira. Horrez gainera, honako hau ezartzen da: «nekazaritza eta ingurumeneko indarreko konpromiso jakin batzuen prima eta konpromiso berrien prima ordaintzeko eskabideak foru dekretu hau argitaratu eta biharamunetik apirilaren 30era bitartean aurkez daitezke».

Edonola ere, Ingurumeneko eta Landa eta Itsas Inguruneko Ministerioaren apirilaren 25eko 690/2013 Aginduarekin bat etorriz, urtarrilaren 23ko 202/2012 Errege Dekretuko 87.2 artikuluan jasotako eskabide bakarra aurkezteko epea luzatu egiten da 2013. urterako, nekazaritza eta abeltzaintzarako zuzeneko ordaintzen 2012. urteko aplikazioari dagokionez. Aurten, errege dekretu horren 87.2 artikuluan jasotako eskabide bakarra aurkezteko epea 2013ko maiatzaren 10era arte luzatuko da (egun hori barne). Ondorioz, diru-laguntza hauen epea dekretu horretan xedatutakora egokitu egin beharko da.

Horrez gain, foru dekretu bien azken xedapenetako lehenengoak ahalmena ematen dio Nekazaritzako foru diputatuari dekretuan xedatutako guztia garatu eta betearazteko behar diren xedapen eta egintza guztiak eman ditzan eta, zehatzago, foru agindua hau ematen dezan.

Beraz, Autonomia Erkidegoaren eta bere Lurralde Historikoko Foru Organoen Erakunde Erkideen arteko harremanei buruzko azaroaren 25eko 27/1983 Legearen bidez lurralde historiko honi nekazaritza eta basogintza gaietan emandako eskumenak direla bide, eta, era berean, Bizkaiko Kondaira Lurraldeko Foru Erakundearen Hautapen, Antolaketa, Erregimen eta Funtzionamenduari buruzko otsailaren 13ko 3/1987 Foru Arauaren 39. eta 64. artikuluek emandako ahalmenak erabiliz, honako hau

Departamento de Agricultura

ORDEN FORAL de la diputada foral de Agricultura 1724/2013, de 30 de abril, por la que se amplía el plazo para la presentación de las solicitudes de Indemnizaciones Compensatorias en zonas de agricultura de Montaña (ICMs) o Desfavorecidas y de ayudas agroambientales al sector agrario en el Territorio Histórico de Bizkaia.

Mediante Decreto Foral 22/2013, de 26 de febrero, se aprueban las consignaciones presupuestarias para el 2013 a las que se imputarán las ayudas que se otorguen al amparo del Decreto Foral 115/2008, de 17 de junio, por el que se establecen determinadas ayudas estructurales al sector agrario en el Territorio Histórico de Bizkaia y se convocan subvenciones para el 2013. De conformidad con lo dispuesto en el artículo 3 a) del Decreto Foral 22/2013, de 26 de febrero, se establece que «las solicitudes de Indemnizaciones Compensatorias en zonas de agricultura de Montaña o Desfavorecidas correspondientes al ejercicio 2013, podrán presentarse conjuntamente con la solicitud única en el plazo comprendido entre la publicación de este Decreto Foral y el 30 de abril.»

Asimismo, el Decreto Foral 52/2013, de 26 de marzo, por el que se modifica el Decreto Foral 144/2008, de 1 de octubre, sobre ayudas agroambientales al sector agrario en el Territorio Histórico de Bizkaia, se establecen las consignaciones presupuestarias para el 2013 a las que se imputarán las ayudas que se otorguen al amparo del mencionado Decreto Foral y estableciéndose el plazo de convocatoria respecto de las solicitudes de pago de prima de determinados compromisos agroambientales vigentes como de pago de prima de nuevos compromisos «hasta el 30 de abril, desde el día siguiente a la publicación de este Decreto Foral.»

No obstante, de conformidad con la Orden AAA/690/2013, de 25 de abril, se amplía el plazo de presentación de la solicitud única del artículo 87.2 del Real Decreto 202/2012, de 23 de enero, sobre la aplicación a partir de 2012 de los pagos directos a la agricultura y la ganadería, para el año 2013. En el presente año, el plazo de presentación única a que se refiere el artículo 87.2 del Real Decreto mencionado finalizará el 10 de mayo de 2013, inclusive. Por consiguiente, el plazo de estas ayudas deberá adaptarse a dicha determinación.

La Disposición final primera de ambos Decretos Forales faculta a la diputada foral de Agricultura para dictar cuantas disposiciones y actos sean necesarios para el desarrollo y ejecución de lo dispuesto en el mismo y específicamente para la adopción de esta Orden Foral.

Por ello, en virtud de las competencias atribuidas a este Territorio Histórico en materia agraria y forestal por la Ley 27/1983, de 25 de noviembre, de Relaciones entre las Instituciones Comunes de la Comunidad Autónoma y los Órganos Forales de sus Territorios Históricos, y, asimismo, en uso de las facultades conferidas por los artículos 39 y 64 de la Norma Foral 3/1987, de 13 de febrero, sobre Elección, Organización, Régimen y Funcionamiento de las Instituciones Forales del Territorio Histórico de Bizkaia,

XEDATZEN DUT:

DISPONGO:

Artikulu bakarra

Bizkaiko Lurralde Historikoan mendi-nekazaritza aldeetarako edo alde behartsuetarako kalte-ordain konpentsatzaileak eta nekazaritza sektoreko nekazaritza eta ingurumeneko laguntzak jasotzeko eskabideak aurkezteko epea luzatu egiten da, 2013ko maiatzaren 10era arte (egun hori barne); epe hori, hurrenez hurren, otsailaren 26ko 22/2013 Foru Dekretuaren bidez eta martxoaren 26ko 52/2013 Foru Dekretuaren bidez ezarri zen.

AZKEN XEDAPENA

Bakarra

Foru agindu hau «Bizkaiko Aldizkari Ofizialean» argitaratu eta hurrengo egunean jarriko da indarrean.

Bilbon, 2013ko apirilaren 30ean.

Nekazaritzako foru diputatua,
IRENE PARDO PORTILLO
(I-694)

Interesatuentzako agerdeiaren iragarkia (Expediente 2008/1306).

Nekazaritza eta ingurumeneko neurrietarako laguntzei dagozkien espediente batzuk direla-eta, interesdunei (espedienteak eta interesdunak behean jasotzen dira) ezin izan zaie berriaz jakinarazi entzunaldiaren izapidea, honako arrazoi hauetako batengatik: interesdunak ezezagunak izatea, haien bizilekua zein den ez jakitea, dagoeneko birritan saiatu izana edo antzeko beste arrazoiaren bat. Hori dela eta, azaroaren 26ko 30/1992 Legeko 59.5 artikuluekin bat etorrita, iragarki hau argitaratzen da Bizkaiko Aldizkari Ofizialean, interesdunei jakinarazteko jakinarazpenak Nekazaritza Sailko Nekazaritza Zerbitzuan izango dituztela 10 eguneko epean iragarki hau argitaratzen denetik aurrera, agiri osoaren jakitun egon daitezten.

— Espedientea: 2008/1306.

— Titularra: Aitor Alzola Magunagoitia.

Bilbon, 2013ko apirilaren 29an.—Nekazaritza Zerbitzuburua, Juan Ramón Muguruza Aguirre

(I-689)

Ingurumen Saila

Bizkaiko Foru Aldundiaren 63/2013 FORU DEKRETUA, apirilaren 23koa; haren bitartez, Bizkaiko Foru Aldundiaren abenduaren 18ko 184/2012 Foru Dekretua aldarazten da, egin-eginean ere Ingurumen Sailak etxeko hondakinen frakzio organikoaren gaikako bilketarako edukiontzia (5. edukiontzi pertsonalizatua) ezartzeko ematen dituen diru-laguntzen oinarri arautzaileak eta deialdia onesten dituen dekretua.

Bizkaiko Foru Aldundiaren abenduaren 18ko 184/2012 Foru Dekretuak (248. Bizkaiko Aldizkari Ofiziala, 2012ko abenduaren 28koa) honako programa hau arautzen du: etxeko hondakinen frakzio organikoaren gaikako bilketarako edukiontzia ezartzeko programa; halaber, foru dekretu horrek 2013. urteari begirako deialdia onesten du (248. Bizkaiko Aldizkari Ofiziala, 2012ko abenduaren 28koa).

Dekretu horren xedea printzipioz honako hau zen: etxeko hondakinen frakzio organikoaren gaikako bilketarako edukiontzia ezartzeko diru-laguntza arautzea. Hala eta guztiz ere, egokitzat hartu da dekretuaren gaia zabaltzea eta autokonpostajearen ezarpena ere haren barruan sartzea, betiere autokonpostajea 5. edukiontzia ezarpenaren sistema osagarritzat hartuz.

Dena dela, diru-laguntza hauen xedea 5. edukiontzia ezartzea denez, ezingo da inola ere diru-laguntzarako eskabiderik aurkeztu, baldin eta eskabide horren helburu bakarra egituratzailea egiteko autokonpostagailuak edo birringailuak erostea bada.

Artículo Único

Se amplía el plazo de presentación de las solicitudes de Indemnizaciones Compensatorias en zonas de agricultura de Montaña (ICMs) o Desfavorecidas y de ayudas agroambientales al sector agrario en el Territorio Histórico de Bizkaia, regulado mediante Decreto Foral 22/2013, de 26 de febrero, y Decreto Foral 52/2013, de 26 de marzo, respectivamente, hasta el día 10 de mayo de 2013, inclusive.

DISPOSICIÓN FINAL

Única

La presente Orden Foral entrará en vigor el día siguiente de su publicación en el «Boletín Oficial de Bizkaia».

Bilbao, a 30 de abril de 2013.

La diputada foral de Agricultura,
IRENE PARDO PORTILLO
(I-694)

Citación de comparecencia a interesados (Expediente 2008/1306).

No habiéndose podido notificar de forma expresa el trámite de audiencia correspondiente a los expedientes administrativos de ayudas a las medidas agroambientales que a continuación se reseñan, en relación con los beneficiarios que igualmente se relacionan, por ser desconocidos, ignorarse su domicilio, haberlo intentado en dos ocasiones, u otras causas, se hace público el presente anuncio en el «Boletín Oficial de Bizkaia», de conformidad con lo dispuesto en el artículo 59.5 de la Ley 13/1992, de 26 de noviembre, por el que se comunica a los interesados que tendrán a su disposición en el Servicio Agrícola del Departamento de Agricultura las notificaciones correspondientes durante el plazo de 10 días a contar desde la presente publicación a fin de tener conocimiento íntegro del documento.

— Expediente: 2008/1306.

— Titular: Aitor Alzola Magunagoitia.

Bilbao, a 29 de abril de 2013.—El jefe del Servicio Agrícola, Juan Ramón Muguruza Aguirre

(I-689)

Departamento de Medio Ambiente

DECRETO FORAL de la Diputación Foral de Bizkaia 63/2013, de 23 de abril, por el que se modifica el Decreto Foral de la Diputación Foral de Bizkaia 184/2012, de 18 de diciembre, por el que se aprueban las bases reguladoras y la convocatoria de subvenciones que se conceden por el Departamento Foral de Medio Ambiente para la implantación del contenedor de recogida selectiva de la fracción orgánica del residuo doméstico (5.º contenedor personalizado).

Por Decreto Foral de la Diputación Foral de Bizkaia 184/2012, de 18 de diciembre («Boletín Oficial de Bizkaia» número 248, de 28 de diciembre de 2012) se regula el programa de subvenciones para la implantación del contenedor de recogida selectiva de la fracción orgánica del residuo doméstico (5.º contenedor personalizado) y se aprueba la convocatoria para el año 2013 («Boletín Oficial de Bizkaia» número 248, de 28 de diciembre de 2012).

Si bien este Decreto estaba en principio destinado únicamente a subvencionar la implantación del contenedor de recogida selectiva de la fracción orgánica del residuo doméstico, se considera conveniente ampliar el objeto de este decreto a la implantación del autocompostaje entendiéndolo el autocompostaje como un sistema complementario a la implantación del 5.º contenedor.

No obstante, dado que el objetivo de la presente línea de subvenciones es la implantación del 5.º contenedor, en ningún caso podrá presentarse solicitud de subvención únicamente para la adquisición de autocompostadoras o trituradoras para la fabricación de estructurante.

Hori guztia dela bide, Ingurumeneko foru diputatuaren proposamenez, eta Bizkaiko Foru Aldundiak 2013ko apirilaren 23ko bileran eztabaidatu duelarik, agiri honek beherago jasotzen duena xedatzen dut, honako bi foru dekretu hauek kontuan hartuz: 5/2005 Foru Araua, 2005eko maiatzaren 31koa, Foru Administrazioak ematen dituen diru-laguntzen araubide juridiko orokorra arautzen duena, eta 34/2010 Foru Araua, 2010eko martxoaren 23koa, diru-laguntzen erregelamendua onartzen duena. Hala,bada, honako hau

XEDATZEN DUT:

Lehena.—Bizkaiko Foru Aldundiaren abenduaren 18ko 184/2012 Foru Dekretuaren 1. artikulua aldaraztea, diru-laguntzaren xedeari men egiten diona; horrela bada, honela idatzita geratuko da:

Foru Dekretu honen xedea da diru-laguntzak emateko deialdi bat ezartzea Bizkaiko Lurralde Historikoko udalek eta mankomunitateek hiri hondakin bilketan bosgarren edukiontzia (5. sistema pertsonalizatua) ezar dezaten, eta laguntzok norgehiagokarik gabeko araubidearen bidez emateko prozedura, betekizunak eta baldintzak arautzea. 2005-2016 urteetarako Hiri Hondakin Kudeaketarako II Plan Integralean jasotzen da bosgarren edukiontzi delako hori, eta haren helburua zera da: etxeko zaborren artean hondakin organiko direnak konpostajera bidal daitezzen sustatzea.

Era berean, dekretu honen xedea ere bada Bizkaiko Lurralde Historikoko udalerriek eta mankomunitateek autokonpostagailuak eta birringailuak erostea, egituratzailea egiteko aukera egon dadin (inausketa zatiek, hostoekin eta antzekoekin egindako materia lehorra).

Bigarrena.—Bizkaiko Foru Aldundiaren abenduaren 18ko 184/2012 Foru Dekretuaren 2. artikulua aldaraztea, diruz lagun daitezkeen ekintzei men egiten diona; horrela bada, honela idatzita geratuko da:

«Honako ekintza hauek jaso dezakete diru-laguntza:

a) Honako material hau erostea: espaloietan jartzeko edukiontziak (hondakin organikoak gaika jasotzekoak), konpostajerako poltsak, herritarrek etxean erabiltzeko zakarrontziak, eta edukiontziak erabili ahal izateko giltzak.

b) Hala badagokio, autokonpostagailuen eta birringailuen erosketa, egituratzailea egiteko.

c) Herritarren artean hondakinak gaika biltzeko sistema ezartzen lagunduko duten informazio planak prestatzea eta autokonpostajea.

Ilido horretan, foru dekretu honek aurrez ikusten dituen diru-laguntzak jaso ahal izateko, honako baldintza hauek bete behar dituzte goian aipaturiko jarduera motek:

— Diru-laguntza honetarako eskatu behar izango da: edukiontziak, konpostajeko poltsak, etxeetarako zakarrontziak eta edukiontzietarako giltzak erosteko eta, hala badagokio, autokonpostagailuak eta birringailuak ere egituratzailea egiteari begira, baina baita herritarrentzako informazio planerako ere.

— Edukiontzien koloreak RAL 8011 izan behar du, edo, bestela, horren antzekoa.

— Edukiontzien estalkiak beste estalki bat eduki behar du gainean, eta, bigarren horrek, sarraila bat eduki behar du, hondakinak botatzean giltzaz ireki eta itxi beharreak.

— Udalek edo mankomunitateek jaso behar dituzte, nahitaez, edukiontzietan batzen diren hondakinak. Ondoren, Bilbon dagoen Artigako konpostaje-plantara eraman, eta han tratatuko dira. Horretarako, operadoreak zehazten dituen ezaguriak bete behar dituzte hondakinok.

— Herritarrek informatzeko planak, azkenik, laguntza-programa honen babesaren pean egiten den bilketa sistema abian jartzeko izango dira bakarrik. Gainera, genero-ikuspegia kontuan hartuta egin behar dira, eta, beraz, planok prestatzean, ezingo da erabili —ez hizkuntzan, ez irudietan—, bazterkeria eragiten duen ezer.

Hirugarrena.—Bizkaiko Foru Aldundiaren abenduaren 18ko 184/2012 Foru Dekretuaren 5. artikulua c) letra aldaraztea, eskabideei eta dokumentazioari men egiten diona; horrela bada, honela idatzita geratuko da:

DISPONGO:

Por todo ello y de acuerdo con lo previsto en la Norma Foral 5/2005, de 31 de mayo, por la que se regula el Régimen Jurídico General de las Subvenciones otorgadas por la Administración Foral y en el Decreto Foral 34/2010, de 23 de marzo, por el que se aprueba el Reglamento de Subvenciones a propuesta del diputado foral de Medio Ambiente y previa deliberación de la Diputación Foral de Bizkaia, en sesión celebrada el día 23 de abril de 2013.

Primero.—Modificar el artículo 1, del Decreto Foral de la Diputación Foral de Bizkaia 184/2012, de 18 de diciembre, referente al objeto de subvención, quedando redactado de la forma siguiente:

«Es objeto del presente Decreto Foral el establecimiento del procedimiento, requisitos y condiciones para la concesión de subvenciones en régimen de libre concurrencia, a los municipios, y mancomunidades del Territorio Histórico de Bizkaia, para la implantación del “Sistema 5 Personalizado” (5.º contenedor), previsto en el II Plan Integral de Gestión de Residuos Urbanos de Bizkaia 2005-2016, con el fin de impulsar el compostaje de la fracción orgánica del residuo doméstico.»

«Asimismo también es objeto del presente Decreto la adquisición por los municipios y mancomunidades del Territorio Histórico de Bizkaia de autocompostadoras y trituradoras para la fabricación de estructurante (materia seca con restos de poda, hojas, etc...).»

Segundo.—Modificar el artículo 2, del Decreto Foral de la Diputación Foral de Bizkaia 184/2012, de 18 de diciembre, relativo a acciones subvencionables quedando redactado de la forma siguiente:

«Son acciones subvencionables las siguientes:

a) La adquisición de contenedores para su instalación en acera para la recogida selectiva de residuos orgánicos, de bolsas compostables, de cubos domiciliarios para la ciudadanía y de llaves para el acceso a los contenedores.

b) En su caso, la adquisición de autocompostadoras y de trituradoras para la fabricación de estructurante.

c) El desarrollo de planes de información ciudadana para la implantación de la recogida selectiva y del autocompostaje.

En este contexto, las actuaciones susceptibles de ser objeto de las ayudas previstas en el presente Decreto Foral, deberán responder a los siguientes condicionantes:

— Se deberá solicitar la subvención tanto para la adquisición de contenedores, bolsas compostables, cubos domiciliarios, llaves, en su caso, autocompostadoras y trituradoras para la fabricación de estructurante como para el Plan de información ciudadana correspondiente.

— El color del contenedor será RAL 8011 o similar.

— La tapa del contenedor irá provista de una sobretapa dotada de una cerradura para su apertura y cierre mediante llave para el depósito de residuos.

— Los residuos orgánicos recogidos deberán ser trasladados obligatoriamente por el Ayuntamiento/Mancomunidad a la planta de Compostaje en Artigas (Bilbao) para su tratamiento y deberán cumplir con las características que el operador determine para ello.

— Los Planes de información ciudadana irán dirigidos únicamente para la puesta en marcha de la recogida de este tipo de residuos, realizados al amparo de este programa de ayudas, e incorporarán la perspectiva de género, no contemplando elementos de discriminación en el uso del lenguaje y de la imagen.»

Tercero.—Modificar el artículo 5, punto c), del Decreto Foral de la Diputación Foral de Bizkaia 184/2012, de 18 de diciembre, relativo a las solicitudes y la documentación, quedando redactado definitivamente de la siguiente forma:

«c) Udalak edo mankomunitateak egin nahi duen proiektua, gutxienez honako hauek dakartzala:

- Memoria: Argi eta garbi azaldu behar du zer jarduera egin nahi den.
- Aurrekontua: Jarduerari dagozkion partida guztien azalpen zehatza. Bi zatitan bereizirik eman behar da aurrekontu zehatza:
 - Edukiontzia, konpostajerako poltsak, etxeetako zakarrontziak eta edukiontzietarako giltzak, bai eta, hala bada, badagokio, autokonpostagailuak eta birringailuak ere, egituratzailea egin ahal izateko.
 - Herritarrentzako informazio-plana
- Jardueraren garapenari buruzko programa, zein epe aurreikusten den zehaztuz.»

Laugarrena.—Bizkaiko Foru Aldundiaren abenduaren 18ko 184/2012 Foru Dekretuaren 7. artikulua aldaraztea, diru-laguntzaren zenbatekoari men egiten diona; horrela bada, honela idatzita geratuko da:

«Diru-laguntza honetarako eskatu behar izango da: Edukiontzia, konpostajeko poltsak, etxeetarako zakarrontziak eta edukiontzietarako giltzak erosteko eta, hala bada, badagokio, autokonpostagailuak eta birringailuak ere egituratzailea egiteari begira, baina baita herritarrentzako informazio planerako ere.

1. 20.000 biztanle baino gutxiago duten udalerrriak:

- Edukiontzia, zakarrontziak, poltsak eta giltzak erostearren, bai eta, hala bada, badagokio, egituratzailea egiteko autokonpostagailuak eta birringailuak ere: 50.000 euro gehienez.
- Edukiontzi berriak ezartzeari buruzko informazio planerako: 25.000 euro gehienez.

2. 20.000 biztanle baino gehiago duten udalerrriak eta mankomunitateak:

- Edukiontzia, zakarrontziak, poltsak eta giltzak erostearren, bai eta, hala bada, badagokio, egituratzailea egiteko autokonpostagailuak eta birringailuak ere: 80.000 euro gehienez.
- Edukiontzi berriak ezartzeari buruzko informazio planerako: 60.000 euro gehienez.»

Bosgarrena.— Bizkaiko Foru Aldundiaren abenduaren 18ko 184/2012 Foru Dekretuaren 10.4 artikulua bigarren paragrafoa aldaraztea, eskabidei eta dokumentazioari men egiten diona; horrela bada, honela idatzita geratuko da:

«4. Nolanahi ere den, Ingurumen Sailak diru-laguntzaren inguruan eskatzen dien informazio guztia aurkeztu behar dute udalek eta mankomunitateek. Halaber, diru-laguntza ematerakoan kontuan harturiko egoeran zerbait aldatuz gero, sail horri berorri eman behar diote aldaketaren berri, eta helburu bererako beste laguntza edo diru-laguntza publikoren bat lortuz gero, hori ere jakinarazi behar izango diote.

Autokonpostagailuak erosteko diru-laguntza eskuratu duten udalek eta mankomunitateek honi buruzko informazioa eman behar izango dute urte bakoitzaren urtarrilaren 31a izan baino lehenago: diruz lagundutako autokonpostagailuetan tratatutako materia organikoaren kilogramoei buruzko informazioa, hain zuzen ere. Informazio honek eskuragarri egon behar du, sail honetako pertsonalak nahiz Hondakinen Behatokiko pertsonal arduradunak hala eskatzen dutenerako.»

Seigarrena.—Bizkaiko Foru Aldundiaren abenduaren 18ko 184/2012 Foru Dekretuaren bigarren xedapen gehigarria aldaraztea; horrela bada, honela idatzita geratuko da:

«Baimena ematen zaio Ingurumeneko foru diputatuari foru dekretu honetan ezarritakoak garatu, gauzatu eta aplikatzeko behar diren xedapen guztiak eman ditzan. Baimen horrek barne hartzen ditu bai diru-laguntzak ematea eta bai aurrekontuan kreditua hantitzea ere. Horretarako, hala eta guztiz ere, 2001eko ekainaren 5eko 105/2001 Foru Dekretuko 15. artikuluan ezarritako baldintzak bete behar izango dira; alegia, Bizkaiko Foru Aldundiak eta beraren erakunde autonomoek hitzarmenak egiteko eta laguntza nahiz diru-laguntza publikoak emateko gastua fiskalizatzeko araudiak ezarzen dituen.

«c) Proyecto de la acción a ejecutar que deberá contar como mínimo de:

- Memoria en el que se describa claramente la actuación a desarrollar.
- Presupuesto detallado de cada una de las partidas que comprenda la actuación a desarrollar con el siguiente desglose:
 - Presupuesto detallado para la adquisición de contenedores, bolsas compostables, cubos domiciliarios, llaves de acceso, en su caso, autocompostadoras y trituradoras para la fabricación de estructurante.
 - Presupuesto detallado para el Plan de Información ciudadana
- Programa de desarrollo de la actuación con los plazos previstos.»

Cuarto.—Modificar el artículo 7 del Decreto Foral de la Diputación Foral de Bizkaia 184/2012, de 18 de diciembre, relativo a la cuantía de subvención, quedando redactado definitivamente de la siguiente forma:

«Se deberá solicitar la subvención tanto para la adquisición de contenedores, bolsas compostables, cubos domiciliarios y llaves, en su caso autocompostadoras y trituradoras para la fabricación de estructurante como para el Plan de información ciudadana correspondiente.

1. Para municipios de menos de 20.000 habitantes

- Para el suministro de contenedores, cubos, bolsas y llaves, en su caso autocompostadoras y trituradoras para la fabricación de estructurante no superará los 50.000 euros.
- Para el Plan de información ciudadana para la implantación del contenedor no superará los 25.000 euros.

2. Para municipios de más de 20.000 habitantes y Mancomunidades:

- Para el suministro de contenedores, cubos, bolsas y llaves, en su caso autocompostadoras y trituradoras para la fabricación de estructurante no superará los 80.000 euros.
- Para el Plan de información ciudadana para la implantación del contenedor no superará los 60.000 euros.»

Quinto.—Modificar el artículo 10.4 párrafo segundo del Decreto Foral de la Diputación Foral de Bizkaia 184/2012, de 18 de diciembre, referente a las obligaciones de las entidades beneficiarias, quedando redactado definitivamente de la siguiente forma:

«4. En cualquier caso, los Municipios, y Mancomunidades tendrán la obligación de facilitar cuanta información les sea requerida por el Departamento de Medio Ambiente en orden a la solicitud de subvención presentada, así como de poner en conocimiento del citado Departamento cualquier circunstancia que suponga una alteración de las condiciones tenidas en cuenta en la concesión de la subvención y la obtención de otras ayudas o subvenciones públicas para la misma finalidad.

Los Ayuntamientos y Mancomunidades que hayan obtenido subvención para la adquisición de autocompostadoras, deberán proporcionar antes del 31 de enero de cada año, información relativa a los kilogramos de materia orgánica tratada en las autocompostadoras subvencionadas. Esta información deberá estar disponible tanto a requerimiento del personal de este Departamento como del personal encargado del Observatorio de Residuos.»

Sexto.—Modificar la Disposición Adicional Segunda, del Decreto Foral de la Diputación Foral de Bizkaia 184/2012, de 18 de diciembre, quedando redactada definitivamente de la siguiente forma:

«Se autoriza al diputado foral de Medio Ambiente para dictar cuantas disposiciones considere necesarias para el desarrollo, ejecución y aplicación de lo previsto en el presente Decreto Foral. Esta autorización incluye la concesión de las subvenciones pertinentes y la posibilidad de incrementar el crédito presupuestario en los términos establecidos en el artículo 15 del Decreto Foral 105/2001, de 5 de junio, por el que se aprueba el Reglamento de fiscalización del gasto en materia de celebración de convenios y de concesión de ayudas y subvenciones públicas de la Diputación Foral de Bizkaia y sus Organismos Autónomos Forales.

Abenduaren 18ko 184/2012 Foru Dekretuaren 3. artikuluan udal-erri edo mankomunitate bakoitzak proiektu bakar baterako eskabidea izapidetzearen inguruan ezarritako ondorioetarako, foru dekretu hau indarrean sartu baino lehenago eta abenduaren 18ko 184/2012 Foru Dekretuaren itzalpean diru-laguntzarako eskabidea aurkeztu duten udalerriek laguntza eskabidea aurkeztu ahal izango dute auto-konpostagailuak edota birringailuak eskuratzeko.»

Zazpigarrena.—Azken xedapena.

Bizkaiko Aldizkari Ofizialean argitaratu eta biharamunean jarriko da indarrean foru dekretu hau.

Bilbon, 2013ko apirilaren 23an.

Ingurumeneko foru diputatua,
IOSU MADARIAGA GARAMENDI

Ahaldun Nagusia,
JOSÉ LUIS BILBAO EGUREN.

(I-688)

A los efectos de lo dispuesto en el artículo 3 del Decreto Foral 184/2012, de 18 de diciembre sobre que cada municipio o mancomunidad tramitará solicitud de subvención para un único proyecto, aquellos municipios o mancomunidades que con anterioridad a la entrada en vigor del presente Decreto Foral hayan presentado solicitud de subvención al amparo del Decreto Foral 184/2012, de 18 de diciembre, podrán presentar solicitud de subvención a fin de adquirir autocompostadoras y/o trituradoras.»

Séptimo.—Disposición Final

El presente Decreto Foral entrará en vigor al día siguiente de su publicación en el «Boletín Oficial de Bizkaia».

Bilbao, a 23 de abril de 2013.

El diputado foral de Medio Ambiente,
IOSU MADARIAGA GARAMENDI

El Diputado General,
JOSÉ LUIS BILBAO EGUREN

(I-688)

Behin-behinean onartzea «Basaurin Basozelaiko biltegia eraistea eta orubea urbanizatzea» izeneko proiektua.

Ingurumeneko foru diputatuaren apirilaren 29ko 00741/2013 Foru Agindua onartu du. Xedapen-zatiak honako hau dio:

Lehenengoa.—Ontzat ematea «Karrantzako saneamendu sarea. 1. banakatzea» izeneko proiektua. Oinarrizko lizitazio-aurrekontua 199.924,42 euro izango da, gehi BEZari dagokion zatia (%21): 41.984,13 euro. Horren arabera, lizitazioaren aurrekontu osoa 241.908,55 euro izango da, eta exekuzio-epea, berriz, lau hilabete.

Bigarrena.—Proiektu hori jendaurrean jartzea 20 egun balioduneko epean zehar, Bizkaiko Aldizkari Ofizialean argitaratzen denetik aurrera zenbatuta, bidezkoak diren alegazioak aurkez daitezten. Epe hori alegaziorik aurkeztu gabe igarotzen bada, proiektua behin betiko onartutakotzat joko da.

Hirugarrena.—Epe horretan, Ingurumen Saileko Ingurumena Kudeatzeko Zerbitzuan egongo da ikusgai proiektua (Rekalde zumarria, 30, 3. solairua), eta bertan aurkeztu ahal izango dira egoki ikusten diren alegazioak eta oharrak.

Bilbon, 2013ko apirilaren 30ean.—Ingurumeneko foru diputatua, Iosu Madariaga Garamendi

(II-695)

Aprobación inicial del «Proyecto de demolición del Depósito de Basozelai y urbanización del solar» en Basauri».

El diputado foral de Medio Ambiente ha adoptado la Orden Foral 00741/2013, de 29 de abril, cuya parte dispositiva es la siguiente:

Primero.—Aprobar el «Proyecto de demolición del Depósito de Basozelai y urbanización del solar en Basauri», con un presupuesto base de licitación de 199.924,42 euros más 41.984,13 euros correspondientes al 21% de IVA, lo que supone un Presupuesto Total de Licitación de 241.908,55 euros, y un plazo de ejecución de cuatro meses.

Segundo.—Someter dicho proyecto a un trámite de información pública por un plazo de 20 días hábiles contados a partir de su publicación en el «Boletín Oficial de Bizkaia», a los efectos de presentar las alegaciones oportunas. Transcurrido el referido plazo sin que hayan sido presentadas alegaciones, el proyecto se considerará definitivamente aprobado.

Tercero.—Durante el referido plazo, el proyecto quedará expuesto en el Servicio de Gestión Ambiental del Departamento de Medio Ambiente sito en la Alameda de Rekalde, número 30, 3.º piso, donde podrán presentarse las alegaciones u observaciones oportunas.

Bilbao, a 30 de abril de 2013.—El diputado foral de Medio Ambiente, Iosu Madariaga Garamendi

(II-695)

Ekonomia Sustatzeko Saila

Bizkaiko Foru Aldundiaren 58/2013 FORU DEKRETUA, apirilaren 9koa, Elkartegiak programa arautzen duen Bizkaiko Foru Aldundiaren 112/2012 Foru Dekretua, uztailaren 3koa aldatzen duena.

Honetan dautza Elkartegiak Programaren laguntzak: Azpiegiturak S.A.U Ekonomia Sustatzeko Salari atxikitako sozietate publikoarekin errentamendu-kontratu bat egiteko eskubidea ematean, gaur egun elkartegien titularra baita sozietate hori. Sozietatean une bakoitzean eskaintzen dituen bulego-moduluak eta industria-pabilioiak okupatzea da eskubide horren helburua. Batzuetan, eta baldintza batzuk betez gero, bulego-moduluak eta industria-pabilioiak erosi ahal izango dira.

3. artikuak dekretuaren laguntzen definizioa batzen ditu.

Hobarien eskubideak izateko ezarrita dauden baldintzen artean honako hauek daude, besteak beste: kalitatearen arloko edo ingurumenaren kudeaketaren arloko ziurtagiriak edukitzea, edo emakume eta gizonen arteko paritatea enpresaren botere- edo ordezkari-tza-eremuetan, enpresan berdintasunerako planak garatzea, eta desgaitasuna duten pertsonak plantillara sartzea.

Departamento de Promoción Económica

DECRETO FORAL de la Diputación Foral de Bizkaia 58/2013, de 9 de abril por el que se modifica el Decreto Foral de la Diputación Foral de Bizkaia 112 / 2012, de 3 de julio por el que se regula el Programa Elkartegiak del Departamento de Promoción Económica.

Las ayudas del Programa Elkartegiak se concretan en la concesión del derecho a celebrar un contrato de arrendamiento con Azpiegiturak, S.A.U., sociedad pública adscrita al Departamento de Promoción Económica y titular en la actualidad de los centros de empresas-elkartegiak, para acceder a los módulos de oficinas y pabellones industriales ofertados por dicha sociedad en cada momento. Así mismo, en determinados casos y condiciones, se podrá acceder a la compra de los módulos de oficinas y pabellones industriales.

El artículo 3 recoge la Definición de las ayudas contempladas en el decreto.

Entre las condiciones establecidas para tener derecho a las bonificaciones se encuentran, entre otras, el disponer de certificados de calidad o de gestión medioambiental, la paridad de la mujer en los ámbitos de poder o representación de la empresa, el desarrollo de planes de igualdad en la misma o la incorporación en sus plantillas de personas con discapacidad reconocida.

Laguntzen definizioa argitasun handiagoa eman ahal izateko, dekretu honetan 3. Artikulua idazketa aldatzen da.

Horrela bada, Ekonomia Sustatzeko Saileko foru diputatuak proposatu eta Foru Aldundiak 2013ko apirilaren 9an Gobernu Kontseiluan eztabaidatu eta onetsi ondoren, honako hau

XEDATZEN DA

3. artikulua.—Laguntzen definizioa

1. Errentamendu-kontratua erosteko aukerarekin

1.1. Honetan dautza laguntzak: erosteko aukera duen errentamendu-kontratu bat egiteko eskubidean. Elkartegi bakoitzerako ezarritakoak izango dira kontratuaren era eta baldintzak. Kontratua Azpiegiturak S.A.U.rekin formalizatuko da, eta helburua da une jakin bakoitzean foru sozietate publikoak eskaintzen dituen bulego-moduluak eta industria-pabilioietako moduluak okupatzea.

Azpiegiturak S.A.U.ren web orrian kontsulta daiteke une jakin bakoitzean eskuragarri dauden moduluen zerrenda (www.azpiegitura.bizkaia.net).

1.2. Industria-pabilioien eta bulegoen moduluen erabilera esku-bidea pertsonala eta eskualdatu ezina da eta, ondorioz, ezin dira azpierrentamenduan eman edo kontratu edo lokalen lagapen osoa edo partzialik egin ez kostubidez, ez eta doan ere.

1.3. Programa honi atxikitako lokalen eskaria eta eskaintza orekatzearren, enpresa errentarietara ezin izango dituzte okupatu —ez bakarrik edo talde bereko beste enpresa batzuekin batera— hiru industria-pabilioi eta lau bulego-modulu baino gehiago. Enpresa talde bateko kideetat joko dira honako araudi honetan ezarri diren kasuak betetzen dituztenak.

2. Errentaren eta hobariaren zenbatekoa

2.1. Azpiegiturak, S.A.U.k, ezarriko du une jakin bakoitzean zer prezio izango duten errentamendu-kontratuak, eta artikulua honetan azaltzen diren hobariak aplikatuko dira errentaren prezioaren gainean, elkartegia okupatzen den lehen lau (4) urteetan; baldin eta irizpide hauek betetzen badituzte:

- Enpresa sortu berrien kasuan, plantillan gutxienez ere lan-kontratu mugagabea duen pertsona bat izatea.
- Sortu berriak ez diren enpresen kasuan, gutxienez ere lan-kontratu mugagabea duten bi pertsona izatea plantillan.
- Edozein kasutan, lan-kontratu mugagabeko langileak ez izatea plantilla guztiaren % 60 baino gutxiago, eta

Aldi berean, honako baldintza hauetako bat ere gertatzea:

- a) Erakunde eskatzaileak, eskabidea egiten duen unean, kalitatearen arloko ISO 9001 edo 14001 ziurtagiria edo balio-kidea izan behar du, edo Premie ziurtagiri bat edo, bestela, Bizkaiko Foru Aldundiaren Ekonomia Sustatzeko Sailari atxikita dagoen foru sozietate publiko baten edo Cedemiren, DEMA-Enpresa Garapenaren edo Bizkaiko Lurralde Historikoko sustapen ekonomiko eta toki garapenerako udal zentro baten tutoretza izan behar izan du.
- b) Enpresak ikerketa, garapen eta berrikuntzako jarduerak egitea; honako hauek hartuko dira halakotzat: transferentzia teknologikokoak, merkatuan produktu berriak sartzekoak edo prozesuak abian jartzekoak, edo berrikuntza teknologikoetan oinarritzen diren spin-off enpresen sortera.
- c) Emakumeen esku egotea jarraian adierazten karguetatik edozein, eta hori agiri bidez egiaztatzea: administratzaile bakarra (administratzaile solidarioak edo mankomunatuak diren kasuan, gutxienez %50), ahaldun exekutiboa edo gerentea; edo, bestela, sozietatearen akziodunen artean gutxienez % 50 emakumeak izatea eta emakume akziodun horiek, gutxienez, sozietatearen kapital osoaren % 50 edukitzea.

Al objeto de dar una mayor claridad a la definición de estas ayudas, mediante el presente decreto se modifica la redacción del citado artículo 3.

Así, a propuesta del diputado foral del Departamento de Promoción Económica, y previa deliberación y aprobación del Consejo de Gobierno de la Diputación Foral, en reunión de 9 de abril de 2013,

SE DISPONE

Artículo 3.—Definición de las ayudas

1. Contrato de Arrendamiento con opción de compra

1.1. Las ayudas consisten en el derecho a celebrar un contrato de arrendamiento con opción de compra, en la modalidad y condiciones que se describen para cada centro de empresas-elkartegiak en la presente normativa, con Azpiegiturak, S.A.U., que versará sobre los módulos de oficinas y pabellones industriales que en cada momento oferte dicha sociedad pública foral.

El listado de módulos disponibles en cada momento, estará a disposición de las entidades interesadas en la página web de Azpiegiturak S.A.U. (www.azpiegitura.bizkaia.net).

1.2. El derecho de uso de los pabellones industriales y módulos de oficina es personal e intransferible, por lo que no se permite el subarrendamiento, ni la cesión total o parcial de los contratos o de los locales, ni a título oneroso, ni a título gratuito.

1.3. Con el fin de equilibrar la relación existente entre la oferta y demanda de locales acogidos a este programa, las empresas arrendatarias no podrán ocupar, por sí mismas o mediante empresas del mismo grupo, más de tres pabellones industriales y más de cuatro módulos de oficinas. Se entiende por pertenencia a un grupo empresarial cuando concurren los supuestos que se recogen en esta normativa.

2. Importe de la renta y bonificaciones

2.1. El precio de los contratos de arrendamiento será el establecido en cada momento por parte de Azpiegiturak, S.A.U., aplicándose las bonificaciones sobre el precio de la renta que se describen en este artículo durante los cuatro (4) primeros años de estancia a las empresas que cumplan los siguientes criterios:

- Que las empresas de nueva creación tengan en plantilla, al menos, a una persona trabajadora con contrato de trabajo laboral indefinido,
- Que las empresas que no sean de nueva creación tengan en plantilla, al menos, a dos personas trabajadoras con contrato de trabajo laboral indefinido,
- En cualquier caso, que la plantilla de personal laboral indefinido no sea inferior al 60% del total de la plantilla y

Que además concorra, alguna de las siguientes condiciones

- a) Que las entidades solicitantes dispongan en el momento de realizar la solicitud de un certificado de calidad ISO 9001 o 14001 o similar, un certificado Premie o hayan sido tutorizadas por una sociedad pública foral adscrita al Departamento de Promoción Económica de la Diputación Foral de Bizkaia, por Cedemi, DEMA-Enpresa Garapena, o por un centro municipal de promoción económica y desarrollo local de el Territorio Histórico de Bizkaia.
- b) Que la empresa realice actividades de Investigación, Desarrollo e Innovación, entendidas como actividades de transferencia tecnológica, introducción de nuevos productos en el mercado o en procesos en marcha, o generación de empresas spin-off basadas en innovaciones tecnológicas.
- c) Que cualquiera de los siguientes cargos sean ocupados por mujeres, acreditándolo documentalmente: Administradora única, al menos el 50% en el caso de administradores o administradoras solidarias o mancomunadas, apoderada ejecutiva o gerente, o que el accionariado de la sociedad esté formado por, al menos, un 50% de mujeres y que éstas posean, al menos, el 50% del capital social.

- d) Beren plantilletara honako hauek sartzea:
- Langabeak, guraso bakarreko familietan erantzukizuna dutenak.
 - Langabeak, desgaitasun fisikoa, psikikoa edo sentsoriala dutenak, desgaitasun horren gradua % 33koa edo handiagoa denean eta Bizkaiko Foru Aldundiaren Gizarte Ekintza Sailak edo, hala behar bada, beste edozein administrazio aitortuta dagoenean dagokion ziurtagiriaren bidez.
- e) Erakunde eskatzaileak emakume eta gizonen arteko berdintasunerako plana garatzea. Baldintza hori Bizkaiko Foru Aldundiak homologatuta dagoen organismo edo enpresa batek ematen duen ziurtagiri baten bidez egiaztatu behar da.
- f) Erakunde eskatzaileak lanaren esparruan euskararen erabilera normalizatzeko prozesuaren plana garatzea. Inguaruabar hori eskumenak dituen administrazioak edo erakunde homologatu batek ematen duen ziurtagiri baten bidez egiaztatu behar da.
- g) Hobarria eskatu aurreko sei hilabeteetan, aldi baterako lan-kontratu bat mugagabe bihurtu izana.

Hobari horiek eman eta haietaz gozatzeko baldintza bat dago: hobaria emateko baldintzei eustea; ondorioz, enpresa onuraduna behartuta dago Azpiegiturak S.A.U.ri jakinaraztea aldi horretan gertatzen diren aldaketa guztiak.

2.2. Errentamenduaren hileko prezioaren gaineko hobariak hauek izango dira:

- Lehen urtean: % 60
- Bigarren urtean: % 55
- Hirugarren urtean: % 50
- Laugarren urtean: % 45

2.3. Modulua ematea lortu ondoren eska daitezke, ere berean, 2.2. puntuan aipatu diren hobariak. Kasu horretan, epe honetan aplikatuko dira hobariak: hobaria eskatu zen egunetik (horretarako derrigorrezko dokumentazioa aurkeztuta) errentamendua- ren lehen eta laugarren urtea amaitu arte, hurrenez hurren.

Eskabidearekin batera, dokumentazio orokorra aurkeztu beharko da, hau da, 4. artikulua 2.4. atalean ezartzen dena.

2.4. Hobariak ez dira metagarriak.

2.5. Enpresa onuradun batek hobaria izateko eskubidea galduko du baldin eta betetzen ez badu araudi honen bidez edo Azpiegiturak S.A.U.rekin formalizatutako kontratuen bidez ezarritako bete- beharren bat.

3. Erostea aukera

3.1. Errentamenduaren lehen urtea igaro ondoren erabili ahal izango da erosteko eskubidea.

3.2. Getxo Elkartegian kokatutako enpresek ez dute erosteko aukera hori izango.

AZKEN XEDAPENAK

Lehena

Ekonomia Sustatzeko foru diputatuari ahalmena emana zaio dekretu hau garatzeko beharrezkotzat jotzen dituen xedapen guz- tiak eman ditzan.

Bigarrena

Dekretu hau Bizkaiko Aldizkari Ofizialean argitaratu eta biha- ramunean jarriko da indarrean.

Bilbon, 2013ko apirilaren 9an.

Ekonomi Sustapeneko foru diputatua,
IMANOL PRADALES GIL

Ahaldun Nagusia,
JOSÉ LUIS BILBAO EGUREN

(I-684)

- d) Que cuenten o incorporen a sus plantillas:

- Personas desempleadas, con responsabilidades en familias monoparentales.
- Personas desempleadas, con discapacidad física, psí- quica o sensorial, con un grado igual o superior al 33%, reconocida por el Departamento de Acción Social de la Diputación Foral de Bizkaia o por otra administración si correspondiera, mediante el correspondiente certifi- cado.

- e) Que la entidad solicitante desarrolle un plan de igualdad de oportunidades entre mujeres y hombres acreditada mediante certificación expedida por organismo o empresa homologada por la Diputación Foral de Bizkaia.

- f) Que la entidad solicitante desarrolle un proceso de nor- malización del uso del euskera en el ámbito laboral acre- ditada mediante certificación expedida por la administra- ción competente o por una entidad homologada.

- g) Que en los 6 meses anteriores a solicitar la bonificación hubieran convertido un contrato laboral temporal en inde- finido.

La concesión y disfrute de las bonificaciones queda condicionada al mantenimiento de la condición que dio lugar a la misma, que- dando obligada la empresa beneficiaria a comunicar a Azpiegitu- rak, S.A.U. cualquier alteración que haya sucedido durante dicho periodo.

2.2. Las bonificaciones sobre el precio de la renta mensual del arrendamiento serán las siguientes:

- Primer año: 60%
- Segundo año: 55%
- Tercer año: 50%
- Cuarto año: 45%

2.3. Las bonificaciones mencionadas en el punto 2.2. podrán ser, igualmente, solicitadas con posterioridad a la concesión del módulo, en cuyo caso serán de aplicación durante el periodo de tiempo que medie entre la fecha de solicitud de la bonificación, habiendo presentado la documentación preceptiva para ello, y la fecha de finalización del primer y cuarto año de arrendamiento, res- pectivamente.

La documentación que deberá acompañarse a la solicitud será la general, indicada en el artículo 4 apartado 2.4.

2.4. Las bonificaciones no son acumulables.

2.5. La empresa beneficiaria perderá el derecho a la bonifi- cación en caso de que incumpla alguna de las obligaciones que asume a través de esta normativa o de los contratos que forma- lice con Azpiegiturak, S.A.U.

3. Opción de compra

3.1. La opción de compra podrá ejercitarse una vez trans- currido el primer año de arrendamiento.

3.2. Quedan excluidas de poder ejercitar la opción de com- pra las empresas instaladas en Getxo Elkartegia.

DISPOSICIONES FINALES

Primera

Se faculta al diputado foral de Promoción Económica a dictar cuantas disposiciones considere necesarias para desarrollar el pre- sente decreto foral.

Segunda

El presente Decreto Foral entrará en vigor el día siguiente al de su publicación en el «Boletín Oficial de Bizkaia».

Bilbao, a 9 de abril de 2013.

El diputado foral de Promoción Económica,
IMANOL PRADALES GIL

El Diputado General,
JOSÉ LUIS BILBAO EGUREN

(I-684)

Gizarte Ekintza Saila**DPen prestazioen onuradunentzako Foru Aginduak jakinarazteko (2013/04/26).**

Bilboko Lersundi, 14 zk. dagoen Gizarte Ekintza Saileko Prestazioen eta Diru-Laguntzen Zerbitzuan jarraitu eta beheko zerrendan agertzen diren espedienteetan erabakitako Foru Aginduak jarraian adierazten diren interesdunei Herri Administrazioen Araubide Juridikoaren eta Administrazio Prozedura Erkidearen azaroaren 26ko 30/1992 Legeko 59-1 eta 59-2 artikuluen arabera jakinaraztea ezinezkoa gertatu denez gero, aipaturiko 30/1992 Legeko 59.4 artikulua betetz, honako iragarki hau argitaratzen da Foru Aginduak jakinarazteko.

| Interesduna | Erreferentzia | Foru Agindua |
|-------------------------------------|---------------|----------------|
| Marta Maidana Rios | I-48/00316/07 | 19371/13/04/08 |
| Herederos de Santiago González Díez | I-48/00152/11 | 17236/13/03/25 |

Erabaki honen aurka, Gizarte-Jurisdikziosko bideari ekin Aurretiko Erreklamazioa jarri ahalko zaio Gizartekintza Sailari Berari, honako jakinarazpen hau jaso dadin egunaren biharamonetik hasita zenbaturiko 30 eguneko epean, sailburu den foru diputatu an.t.art.ari idazki bat zuzenduz; hots, oinarritzat hartzen diren egitatezko arrazoiak eta zuzenbidezko zioak azaldu eta zuzenbidearen arabera komenigarriak gerta litezkeen baliabide guztiak ekarriko dituen idazkia.

Bilbon, 2013ko apirilaren 26an.—Gizarte Ekintzako foru diputatua, María Pilar Ardanza Uribarren

(I-690)

Familiaren barruan zainketak emateko prestazioari buruzko Auzitegi-Izapidea jakinarazteko iragarpena (2013/04/26).

Jarraian adierazten diren interesdunei beren-beregi jakinaraztea ezinezkoa gertatu denez gero, eta Herri Administrazioen Araubide Juridikoaren eta Administrazio Prozedura Erkidearen azaroaren 26ko 30/1992 Legeko 59-4 eta 92. Artikuluen arabera, honako iragarki hau plazaratzen da.

10 egun baliaduneko epean, interesdunek eskuragarri izango dituzte dagozkien espedienteak. Epe hori idazki hau argitaratu eta hurrengo egunean hasiko da zenbatzen, eta aurkezteko lekua da Bizkaiko Foru Aldundiaren Gizarte Ekintza Saileko Prestazioen eta Diru-Laguntzen Zerbitzua, Bilboko Lersundi, 14zk. Modu horretan, aipaturiko espedienteak aztertu ahalko dituzte, eta baita egoki irizten zaizkien alegazioak idatziz aurkeztu ere.

| Interesduna | Erreferentzia | Foru Agindua |
|--------------------------------------|---------------|------------------------|
| Herederos de Eugenio Zuazo Amorrosta | CF-48/3629/11 | Inicio Proc. Reintegro |

Herri Administrazioen Araubide Juridikoari eta Guztientzako Administrazio Prozedurari buruzko 1992ko azaroaren 26ko 30/1992 Legeko 59-4 artikuluan ezarritakoaren arabera argitara ematen dena, ezagaturiko azken egoitza lez agertzen diren horietan interesdunei jakinaraztea ezinezkoa gertatu delako.

Bilbon, 2013ko apirilaren 26an.—Gizarte Ekintzako foru diputatua, María Pilar Ardanza Uribarren

(I-691)

DP eta MGLren onuradunei Auzitegi-Izapidea jakinarazteko iragarpena (2013/04/26).

Jarraian adierazten diren interesdunei beren-beregi jakinaraztea ezinezkoa gertatu denez gero, eta Herri Administrazioen Araubide Juridikoaren eta Administrazio Prozedura Erkidearen azaroaren 26ko 30/1992 Legeko 59-4 eta 92. Artikuluen arabera, honako iragarki hau plazaratzen da.

Departamento de Acción Social**Notificaciones de Órdenes Forales para beneficiarios de PNC y LISMI (26/04/2013).**

Intentada la notificación a los interesados que se relacionan a continuación y no habiéndose podido practicar conforme a los artículos 59-1 y 59-2 de la Ley de Régimen Jurídico de las Administraciones Públicas y del Procedimiento Administrativo Común 30/1992, de 26 de noviembre, por lo que en cumplimiento del artículo 59-4 de la citada Ley 30/1992, se publica el presente anuncio a fin de que sirva de notificación de las Ordenes Forales adoptadas en los expedientes administrativos que se señalan a continuación, seguidos en el Servicio de Prestaciones y Subvenciones del Departamento de Acción Social, sito en Lersundi, 14, de Bilbao.

| Interesado | Referencia | Orden Foral |
|-------------------------------------|---------------|----------------|
| Marta Maidana Rios | I-48/00316/07 | 19371/13/04/08 |
| Herederos de Santiago González Díez | I-48/00152/11 | 17236/13/03/25 |

Contra este acuerdo, podrá interponer ante el propio Departamento de Gizartekintza-Acción Social, Reclamación Previa a la vía Jurisdiccional-Social, mediante escrito dirigido al Ilma. Sra. diputada foral y titular del Departamento, dentro del plazo de 30 días, contados a partir del siguiente a la recepción de la presente notificación exponiendo las razones de hecho y fundamento de derecho en que se base y aportando cuantos medios convenga a derecho.

Bilbao, a 26 de abril de 2013.—La diputada foral de Acción Social, María Pilar Ardanza Uribarren

(I-690)

Notificación del Trámite de Audiencia a solicitantes de Prestación para cuidados en el entorno familiar (26/04/2013).

No habiéndose podido notificar de forma expresa a los interesados que se relacionan a continuación y de conformidad con lo dispuesto en los artículos 59-4 y 92 de la Ley 30/1992, de 26 de noviembre de Régimen Jurídico de las Administraciones Públicas y del Procedimiento Administrativo Común, se hace público el presente anuncio.

Los interesados tendrán a su disposición en el Servicio de Prestaciones y Subvenciones del Departamento de Acción Social de la Diputación Foral de Bizkaia, en la calle Lersundi, 14, de Bilbao, los expedientes correspondientes durante el plazo de 10 días hábiles contados a partir del día siguiente de la presente publicación, para examinar el referido expediente así como formular por escrito las alegaciones que estimen pertinentes.

| Interesado | Referencia | Orden Foral |
|--------------------------------------|---------------|------------------------|
| Herederos de Eugenio Zuazo Amorrosta | CF-48/3629/11 | Inicio Proc. Reintegro |

Lo que se publica de acuerdo con lo previsto en el artículo 59-4 de la Ley de Régimen Jurídico y del Procedimiento Administrativo Común de 26 de noviembre de 1.992 por cuanto no ha sido posible la notificación a los interesados en los citados como últimos domicilios conocidos.

Bilbao, a 26 de abril de 2013.—La diputada foral de Acción Social, María Pilar Ardanza Uribarren

(I-691)

Notificación del Trámite de Audiencia a beneficiarios de PNC y LISMI (26/04/2013).

No habiéndose podido notificar de forma expresa a los interesados que se relacionan a continuación y de conformidad con lo dispuesto en los artículos 59-4 y 92 de la Ley 30/1992, de 26 de noviembre de Régimen Jurídico de las Administraciones Públicas y del Procedimiento Administrativo Común, se hace público el presente anuncio.

10 egun baliouduneko epean, interesdunek eskuragarri izango dituzte dagozkien espedienteak. Epe hori idazki hau argitaratu eta hurrengo egunean hasiko da zenbatzen, eta aurkezteko lekua da Bizkaiko Foru Aldundiaren Gizarte Ekintza Saileko Prestazioen eta Diru-Laguntzen Zerbitzua, Bilboko Lersundi, 14zk. Modu horretan, aipatutako espedienteak aztertu ahalko dituzte, eta baita egoki irizten zaizkien alegazioak idatziz aurkeztu ere.

| Interesduna | Erreferentzia | Foru Agindua |
|-----------------------------|---------------|------------------------|
| J. Miguel Blanco Santamaria | I-48/00292/04 | Inicio Proc. Reintegro |

Herri Administrazioen Araubide Juridikoari eta Guztientzako Administrazio Prozedurari buruzko 1992ko azaroaren 26ko 30/1992 Legeko 59-4 artikuluan ezarritakoaren arabera argitara ematen dena, ezaguturiko azken egoitza lez agertzen diren horietan interesdunei jakinaraztea ezinezkoa gertatu delako.

Bilbon, 2013ko apirilaren 26an.—Gizarte Ekintzako foru diputatua, María Pilar Ardanza Uribarren

(I-692)

Los interesados tendrán a su disposición en el Servicio de Prestaciones y Subvenciones del Departamento de Acción Social de la Diputación Foral de Bizkaia, en la calle Lersundi, 14, de Bilbao, los expedientes correspondientes durante el plazo de 10 días hábiles contados a partir del día siguiente de la presente publicación, para examinar el referido expediente así como formular por escrito las alegaciones que estimen pertinentes.

| Interesado | Referencia | Orden Foral |
|-----------------------------|---------------|------------------------|
| J. Miguel Blanco Santamaria | I-48/00292/04 | Inicio Proc. Reintegro |

Lo que se publica de acuerdo con lo previsto en el artículo 59-4 de la Ley de Régimen Jurídico y del Procedimiento Administrativo Común de 26 de noviembre de 1.992 por cuanto no ha sido posible la notificación a los interesados en los citados como últimos domicilios conocidos.

Bilbao, a 26 de abril de 2013.—La diputada foral de Acción Social, María Pilar Ardanza Uribarren

(I-692)

II. Atala / Sección II

Bizkaiko Lurralde Historikoko Toki Administrazioa Administración Local del Territorio Histórico de Bizkaia

Bilboko Udala

Aurkezteko deia zordunei edo doakienei: 13/04/25

Behartze-bidezko administrazio-espeditenteetako administrazio-egintzak beren-beregi jakinarazi ezin-eta ondorengo zerrendako zordunei edo doakienei ezezagunak direlako, helbidea ez dakigulako, bi bider saiatu garelako, edo bestelako arrazoiengatik, iragarki hau argitaratzen dugu Bizkaiko Aldizkari Ofizialan Zergei buruzko Foru-Arau Nagusiaren 110. atalean xedatutakoa betez. Dei horretan azaltzen diren zordunei edo doakienei agindua luzatzen diegu iragarki hau Bizkaiko Aldizkari Ofizialan argitaratu eta egutegiko 15 eguneko epean Bilboko Udaleko Derrigorrezko Dirubilketara aurkeztu daitezzen (Kristo k. 1, 1. Bilbao), iragarki honen berri aurrez aurre emateko. Aurkeztuko ez balira, jakinarazitzat joko dugu legezko ondorio guztietarako aurkezteko eman diegun epea bete eta biharamunetik hasita.

Bilbon, 2013ko apirilaren 25ean.—Dirubilketaren Kudeaketako sailatalburua

| Interesatua | NANI/IFK | Administrazio espedienteak | Jakinarazi gabea |
|------------------------------------|--------------|----------------------------|------------------|
| ALDECOA LUZARRAGA, JOSE ANTONIO | 14882013R | 9820605 | KLABEA 04 |
| ALONSO ARANA, JOSE MANUEL | 72.020.189-J | 0402194 | KLABEA 10 |
| ANDRÉS IBARRETXE, GUILLERMO | 30581943Q | 0450305 | KLABEA 20 |
| BARQUIN ALONSO, FRANCISCO | 14.852.221-V | 0607967 | KLABEA 10 |
| BENITO PERAL, JENNIFER | | 0901826 | KLABEA 10 |
| BOCOS SANTIAGO, ESTHER | | 0901826 | KLABEA 10 |
| CHILLON MATILLA, EDUARDO ANTONIO | 78.920.600-X | 0905041 | KLABEA 10 |
| CUENCA NIETO, CUSTODIO | 74.999.534-F | 0851447 | KLABEA 10 |
| DIZ GONZALEZ, JUAN JESUS | 20.190.321-R | 1054183 | KLABEA 10 |
| FDEZ. ARROIABE AZURMENDI, ELISABET | | 1009652 | KLABEA 10 |
| GARCIA GOMEZ, TOMAS | 01.460.385-T | 0962872 | KLABEA 10 |
| GARCIA GONZALEZ, PETRA | 50.403.456-Z | 1007280 | KLABEA 10 |
| GARCIRANA, S.L. | B95014361 | 0456677 | KLABEA 04 |
| GONZALEZ SANCHEZ, MANUEL | 07.776.101-P | 0908884 | KLABEA 10 |
| GUTIERREZ MALDONADO, JON ENEKO | | 0900679 | KLABEA 10 |
| INDAUTXU EXPLOTACIONES HOSTELER. | B-95.182.440 | 1006253 | KLABEA 10 |
| LOPEZ DE LA FUENTE, FCO. JAVIER | 30.662.481-P | 1002122 | KLABEA 10 |
| MARTÍNEZ DIEGO, FRANCISCO JAVIER | 30572590R | 0515169 | KLABEA 20 |
| MAZA ARNAIZ, LUIS ANGEL | 30635665X | 0810294 | KLABEA 04 |
| MOLINA GONZALEZ, AMAGOIA | 14.611.590-N | 1002220 | KLABEA 10 |
| MONTILLA ROMON, MARIA ROSARIO | 14.561.826-C | 1102554 | KLABEA 10 |

Ayuntamiento de Bilbao

Citación de comparecencia a los deudores o interesados: 25/04/13

No habiéndose podido notificar de forma expresa los actos administrativos correspondientes a los expedientes administrativos de apremio que a continuación se reseñan en relación con los deudores o interesados que igualmente se relacionan, por ser desconocidos, ignorarse su domicilio, haberlo intentado en dos ocasiones, u otras causas, se hace público el presente anuncio en el «Boletín Oficial de Bizkaia» en cumplimiento de lo dispuesto en el artículo 110 de la Norma Foral General Tributaria, requiriéndose a los deudores o interesados a que afecta la presente citación a fin de que comparezcan, en el plazo de los 15 días naturales siguientes a la publicación oficial del presente edicto, ante la Recaudación Ejecutiva del Excmo. Ayuntamiento de Bilbao, sita en la calle El Cristo, 1, 1.º, de Bilbao, con objeto de ser notificados personalmente de su contenido. Si no comparecieran, la notificación se entenderá producida a todos los efectos legales desde el día siguiente al del vencimiento del plazo señalado para comparecer.

En Bilbao, a 25 de abril de 2013.—La jefe de la Subárea de Gestión Recaudatoria

| Interesado | DNI/NIF | Expediente administrativo | Notificación pendiente |
|------------------------------------|--------------|---------------------------|------------------------|
| ALDECOA LUZARRAGA, JOSE ANTONIO | 14882013R | 9820605 | CLAVE 04 |
| ALONSO ARANA, JOSE MANUEL | 72.020.189-J | 0402194 | CLAVE 10 |
| ANDRÉS IBARRETXE, GUILLERMO | 30581943Q | 0450305 | CLAVE 20 |
| BARQUIN ALONSO, FRANCISCO | 14.852.221-V | 0607967 | CLAVE 10 |
| BENITO PERAL, JENNIFER | 12.337.564-L | 0958716 | CLAVE 10 |
| BOCOS SANTIAGO, ESTHER | | 0901826 | CLAVE 10 |
| CHILLON MATILLA, EDUARDO ANTONIO | 78.920.600-X | 0905041 | CLAVE 10 |
| CUENCA NIETO, CUSTODIO | 74.999.534-F | 0851447 | CLAVE 10 |
| DIZ GONZALEZ, JUAN JESUS | 20.190.321-R | 1054183 | CLAVE 10 |
| FDEZ. ARROIABE AZURMENDI, ELISABET | | 1009652 | CLAVE 10 |
| GARCIA GOMEZ, TOMAS | 01.460.385-T | 0962872 | CLAVE 10 |
| GARCIA GONZALEZ, PETRA | 50.403.456-Z | 1007280 | CLAVE 10 |
| GARCIRANA, S.L. | B95014361 | 0456677 | CLAVE 04 |
| GONZALEZ SANCHEZ, MANUEL | 07.776.101-P | 0908884 | CLAVE 10 |
| GUTIERREZ MALDONADO, JON ENEKO | | 0900679 | CLAVE 10 |
| INDAUTXU EXPLOTACIONES HOSTELER. | B-95.182.440 | 1006253 | CLAVE 10 |
| LOPEZ DE LA FUENTE, FCO. JAVIER | 30.662.481-P | 1002122 | CLAVE 10 |
| MARTÍNEZ DIEGO, FRANCISCO JAVIER | 30572590R | 0515169 | CLAVE 20 |
| MAZA ARNAIZ, LUIS ANGEL | 30635665X | 0810294 | CLAVE 04 |
| MOLINA GONZALEZ, AMAGOIA | 14.611.590-N | 1002220 | CLAVE 10 |
| MONTILLA ROMON, MARIA ROSARIO | 14.561.826-C | 1102554 | CLAVE 10 |

| Interesatua | NAN/IFK | Administrazio espedientea | Jakinarazi gabea |
|--|--------------|------------------------------|---------------------|
| PANDO VILLEGAS, EMILIA | 12708614X | 0309774 | KLABEA 20 |
| ROBLES DE ARANGUIZ CRUCELEGUI, IRK. | 30.581.512-E | 1003543 | KLABEA 10 |
| SANCHEZ ARRASIO, NEREA | 14.262.253-E | 1201086 | KLABEA 10 |
| URIARTE ABASOLO, MIREN | 24.402.645-J | 1005483 | KLABEA 10 |
| UZQUIZA OCHOA, ROBERTO | 78.884.617-E | 1003638 | KLABEA 10 |
| VADILLO BARQUIN, IVAN | 14.257.998-E | 1003639 | KLABEA 10 |
| VALLEJO GUTIERREZ, JUAN JOSE | 78.887.067-B | 1001347 | KLABEA 10 |
| VERSUS 07 SL | B-95.502.142 | 0913238 | KLABEA 10 |
| WILLIAN, ESTHER | | 0902015 | KLABEA 10 |
| ZABALLA ITURRI, JON ANDONI | 30.616.793-K | 1202967 | KLABEA 10 |
| ZAPIRAIN MUGUERZA, M ^a BEGOÑA | 14.420.802-J | 1009043 | KLABEA 10 |

| Interesado | DNI/NIF | Expediente administrativo | Notificación pendiente |
|--|--------------|------------------------------|---------------------------|
| PANDO VILLEGAS, EMILIA | 12708614X | 0309774 | CLAVE 20 |
| ROBLES DE ARANGUIZ CRUCELEGUI, IRK. | 30.581.512-E | 1003543 | CLAVE 10 |
| SANCHEZ ARRASIO, NEREA | 14.262.253-E | 1201086 | CLAVE 10 |
| URIARTE ABASOLO, MIREN | 24.402.645-J | 1005483 | CLAVE 10 |
| UZQUIZA OCHOA, ROBERTO | 78.884.617-E | 1003638 | CLAVE 10 |
| VADILLO BARQUIN, IVAN | 14.257.998-E | 1003639 | CLAVE 10 |
| VALLEJO GUTIERREZ, JUAN JOSE | 78.887.067-B | 1001347 | CLAVE 10 |
| VERSUS 07 SL | B-95.502.142 | 0913238 | CLAVE 10 |
| WILLIAN, ESTHER | | 0902015 | CLAVE 10 |
| ZABALLA ITURRI, JON ANDONI | 30.616.793-K | 1202967 | CLAVE 10 |
| ZAPIRAIN MUGUERZA, M ^a BEGOÑA | 14.420.802-J | 1009043 | CLAVE 10 |

Klabeen esanahia

Klabea 04: Kredituen bahitura.
Klabea 10: Higiezinaren bahitura.
Klabea 20: Zorraren babesa.

(II-3075)

Significado de las claves

Clave 04: Embargo de créditos.
Clave 10: Embargo de inmueble.
Clave 20: Aseguramiento de deuda.

(II-3075)

Aurkezteko deia zordunei: 13/04/25

Ondoren argitaratzen diren ekintza administratiboak zordunei beren-beregi jakinarazi ezin, ezezagunak direlako, helbidea ez dakigulako, bi bider saiatu garelako, edo bestelako arrazoiengatik, iragarki hau argitaratu dugu «Bizkaiko Aldizkari Ofizialan» Zergei buruzko Foru-Arau Nagusiaren 110.atalean xedatutakoa betez. Dei horretan azaltzen direnei agindua luzatzen diegu iragarki hau «Bizkaiko Aldizkari Ofizialan» argitaratu eta egutegiko hamabost eguneko epean Bilboko Udaleko Derrigorrezko Dirubiltetara aurkeztu daitezten (Kristo kalea 1, 1. Bilbao), iragarki honen berri aurrez aurre emateko. Aurkeztuko ez balira, jakinarazitaz joko dugu legezko ondorio guztietarako aurkezteko eman diegun epea bete eta biharmunetik hasita.

Bilbon, 2013ko apirilaren 26an.—Dirubiltetaren Kudeaketako Sailatalburua

Zordunketak metatzeagatikoko eginbidea

| Espedientea | NAN / IFK | Zergadunaren izen deiturak |
|-------------|-----------|-------------------------------------|
| 1053811 | B01356534 | ALAVESA MANUTENCION, S.L. |
| 1053960 | 16290162K | BAROJA MARTINEZ RAFAEL |
| 1008514 | B95053161 | DAVID ABAJO-DISEÑO & CREACION, S.L. |
| 0701108 | B95213203 | EUSKAL WAMBA, S.L. |
| 0900584 | 78883376T | FERNANDEZ ZABALA IVAN |
| 1054338 | 30600570J | GALLANO CORDON JAVIER |
| 0807299 | 14594130D | GRANADOS NOGALES DIONISIO |
| 1159538 | 30555736Y | RUIZ CALLEJERO JOSE |

Bahitura-eginbide orokorra

| Espedientea | NAN / IFK | Zergadunaren izen deiturak |
|-------------|-----------|--------------------------------------|
| 0803820 | 78921894Q | AGUERO MARIN ARKAITZ |
| 0951675 | B48108609 | AZKUE Y ZARATE, S.L. |
| 1053976 | 15986309K | BELASCOAIN BALENCIAGA MARIA GEMA |
| 1157829 | G2628602I | BODEGAS Y VIÑEDOS RAMIREZ DE INORIZA |
| 0862842 | 00839097B | CALZADO NAVARRETE ANGEL LUIS |
| 0306313 | 14586811G | CASCAN TEJERO JUAN JOSE |
| 0612495 | 30626675J | CORTES DUAL DIMAS |
| 0806198 | 78948810E | DUAL BORJA ANGEL |
| 1100414 | X6886788J | GHENCIU FLORIN |
| 0601178 | 79143255W | GONZALEZ NIEVA EDIOWSON ARNOLDO |
| 1006264 | 78950608A | IREGUI CRESPO ESTIBALIZ |
| 0809953 | 78894807T | JIMENEZ RAMIREZ MIKEL |
| 1056092 | 11913904L | LOPEZ HERNANDEZ ABEL |
| 0907192 | 30635551B | ROJO PAZ FRANCISCO JAVIER |

Soldata, sari eta pentsioen bahitura-eginbidea

| Espedientea | NAN / IFK | Zergadunaren izen deiturak |
|-------------|-----------|-----------------------------------|
| 1101592 | X3101599A | ADAMSKI PIOTR |
| 0814606 | 14576518S | ALAVA GOROSTIAGA JOSE ANGEL |
| 1055516 | 16061434M | ALMANSA VALENCIA JUAN LUIS |
| 1101616 | 78898718R | ALONSO RODRIGUEZ ENDIKA |
| 1100088 | 14201757Q | ALVAREZ NUÑEZ ENRIQUE |
| 1100962 | 76597409A | AMIGO TELO JESUS |
| 1056629 | 15368134V | ARAMBURU LOIZATE NEREA |
| 1101826 | 24406917F | ARCO DEL FERNANDEZ SERAFIN |
| 1055566 | 16076941X | ARRIBAS JIMENEZ PABLO IÑIGO |
| 1100125 | 30650102A | ARTECHE SANCHEZ ESTIBALIZ |
| 1102599 | 14926578S | AZCONA LOPEZ MARIO |
| 1103031 | 30576513Z | AZKARATE AGUIRRE MIREN ARGUNTZANE |
| 1101674 | 14944042E | BARANDA SANTOFIMIA CARLOS |
| 1100145 | 79008559V | BARAS GONZALEZ ANGEL FRANCISCO |
| 1055629 | 16035009F | BILBAO BARTUREN PABLO |
| 1056922 | 30640841B | BLAS DE GABIOLA JUAN PABLO |
| 1056781 | 30648135Z | BUSTINZA MADARIAGA LEIRE |
| 1060313 | X7643534J | CADENILLAS SILVA JOSE RICARDO |

Citación de comparecencia a deudores: 25/04/13

No habiéndose podido notificar de forma expresa los actos administrativos que a continuación se publican a los interesados, por ser desconocidos, ignorarse su domicilio, haberlo intentado en dos ocasiones, u otras causas, se hace público el presente anuncio en el «Boletín Oficial de Bizkaia» en cumplimiento de lo dispuesto en el artículo 110 de la Norma Foral General Tributaria, requiriéndose a los mismos, a fin de que comparezcan, en el plazo de los quince días naturales siguientes a la publicación del anuncio en el «Boletín Oficial de Bizkaia», ante la Recaudación Ejecutiva del Excmo. Ayuntamiento de Bilbao, sita en la calle El Cristo, número 1-1.º, de Bilbao, con objeto de ser notificados personalmente de su contenido. Si no comparecieran, la notificación se entenderá producida a todos los efectos legales desde el día siguiente al del vencimiento del plazo señalado para comparecer.

En Bilbao, 26 de abril de 2013.—La jefa de la Subárea de Gestión Recaudatoria

Diligencia de acumulación de débitos

| Expediente | DNI / NIF | Nombre del contribuyente |
|------------|-----------|-------------------------------------|
| 1053811 | B01356534 | ALAVESA MANUTENCION, S.L. |
| 1053960 | 16290162K | BAROJA MARTINEZ RAFAEL |
| 1008514 | B95053161 | DAVID ABAJO-DISEÑO & CREACION, S.L. |
| 0701108 | B95213203 | EUSKAL WAMBA, S.L. |
| 0900584 | 78883376T | FERNANDEZ ZABALA IVAN |
| 1054338 | 30600570J | GALLANO CORDON JAVIER |
| 0807299 | 14594130D | GRANADOS NOGALES DIONISIO |
| 1159538 | 30555736Y | RUIZ CALLEJERO JOSE |

Diligencia de embargo genérica

| Expediente | DNI / NIF | Nombre del contribuyente |
|------------|-----------|--------------------------------------|
| 0803820 | 78921894Q | AGUERO MARIN ARKAITZ |
| 0951675 | B48108609 | AZKUE Y ZARATE, S.L. |
| 1053976 | 15986309K | BELASCOAIN BALENCIAGA MARIA GEMA |
| 1157829 | G2628602I | BODEGAS Y VIÑEDOS RAMIREZ DE INORIZA |
| 0862842 | 00839097B | CALZADO NAVARRETE ANGEL LUIS |
| 0306313 | 14586811G | CASCAN TEJERO JUAN JOSE |
| 0612495 | 30626675J | CORTES DUAL DIMAS |
| 0806198 | 78948810E | DUAL BORJA ANGEL |
| 1100414 | X6886788J | GHENCIU FLORIN |
| 0601178 | 79143255W | GONZALEZ NIEVA EDIOWSON ARNOLDO |
| 1006264 | 78950608A | IREGUI CRESPO ESTIBALIZ |
| 0809953 | 78894807T | JIMENEZ RAMIREZ MIKEL |
| 1056092 | 11913904L | LOPEZ HERNANDEZ ABEL |
| 0907192 | 30635551B | ROJO PAZ FRANCISCO JAVIER |

Diligencia de embargo de sueldos, salarios y pensiones

| Expediente | DNI / NIF | Nombre del contribuyente |
|------------|-----------|-----------------------------------|
| 1101592 | X3101599A | ADAMSKI PIOTR |
| 0814606 | 14576518S | ALAVA GOROSTIAGA JOSE ANGEL |
| 1055516 | 16061434M | ALMANSA VALENCIA JUAN LUIS |
| 1101616 | 78898718R | ALONSO RODRIGUEZ ENDIKA |
| 1100088 | 14201757Q | ALVAREZ NUÑEZ ENRIQUE |
| 1100962 | 76597409A | AMIGO TELO JESUS |
| 1056629 | 15368134V | ARAMBURU LOIZATE NEREA |
| 1101826 | 24406917F | ARCO DEL FERNANDEZ SERAFIN |
| 1055566 | 16076941X | ARRIBAS JIMENEZ PABLO IÑIGO |
| 1100125 | 30650102A | ARTECHE SANCHEZ ESTIBALIZ |
| 1102599 | 14926578S | AZCONA LOPEZ MARIO |
| 1103031 | 30576513Z | AZKARATE AGUIRRE MIREN ARGUNTZANE |
| 1101674 | 14944042E | BARANDA SANTOFIMIA CARLOS |
| 1100145 | 79008559V | BARAS GONZALEZ ANGEL FRANCISCO |
| 1055629 | 16035009F | BILBAO BARTUREN PABLO |
| 1056922 | 30640841B | BLAS DE GABIOLA JUAN PABLO |
| 1056781 | 30648135Z | BUSTINZA MADARIAGA LEIRE |
| 1060313 | X7643534J | CADENILLAS SILVA JOSE RICARDO |

| Espedientea | NAN / IFK | Zergadunaren izen deiturak | Expediente | DNI / NIF | Nombre del contribuyente |
|-------------|-----------|--|------------|-----------|--|
| 1101755 | 78897683R | CARTON JUEZ ARANZAZU | 1101755 | 78897683R | CARTON JUEZ ARANZAZU |
| 1062073 | 16087066S | CASTAÑARES ZARATON JOANA | 1062073 | 16087066S | CASTAÑARES ZARATON JOANA |
| 1056855 | X3732410Q | CHEKKAL ABDENOUR | 1056855 | X3732410Q | CHEKKAL ABDENOUR |
| 1056865 | 14960131B | CISNEROS UMARAN MARIA TERESA | 1056865 | 14960131B | CISNEROS UMARAN MARIA TERESA |
| 1100261 | 78937182D | CLAVERIA JIMENEZ XANDRA | 1100261 | 78937182D | CLAVERIA JIMENEZ XANDRA |
| 1100276 | 79050189V | CORDOVA MOLINA JUAN ENRIQUE | 1100276 | 79050189V | CORDOVA MOLINA JUAN ENRIQUE |
| 1105594 | 30585991Q | CORNIDE RAMOS MARIA CRISTINA | 1105594 | 30585991Q | CORNIDE RAMOS MARIA CRISTINA |
| 1100279 | 78926694D | COSTANA MARTIN JOSE MARIA | 1100279 | 78926694D | COSTANA MARTIN JOSE MARIA |
| 1056954 | 05916035K | DIAZ MUÑOZ MONTSERRAT | 1056954 | 05916035K | DIAZ MUÑOZ MONTSERRAT |
| 1100307 | 30612954T | DIEGO PODEROSO ALBERTO | 1100307 | 30612954T | DIEGO PODEROSO ALBERTO |
| 1062133 | 45626803R | DIEZ VADILLO XABIER | 1062133 | 45626803R | DIEZ VADILLO XABIER |
| 1062172 | 30564680A | ESCUDERO ZARRAGA FRANCISCO JAVIER | 1062172 | 30564680A | ESCUDERO ZARRAGA FRANCISCO JAVIER |
| 0811376 | 79307315A | FERNANDEZ CRUZ DANIEL | 0811376 | 79307315A | FERNANDEZ CRUZ DANIEL |
| 1056521 | 78997858B | FERNANDEZ CUNET LIDIA CRISTINA | 1056521 | 78997858B | FERNANDEZ CUNET LIDIA CRISTINA |
| 1060587 | 53087363M | FERNANDEZ GONZALEZ CARMEN | 1060587 | 53087363M | FERNANDEZ GONZALEZ CARMEN |
| 0811394 | 30674226T | FERNANDEZ MARIN VERONICA | 0811394 | 30674226T | FERNANDEZ MARIN VERONICA |
| 1059208 | 76729470K | FERNANDEZ SANTIAGO | 1059208 | 76729470K | FERNANDEZ SANTIAGO |
| 1055861 | X3512072H | FOUAD JAKLIN | 1055861 | X3512072H | FOUAD JAKLIN |
| 1060675 | 45819695S | GARCIA AZABAL BORJA | 1060675 | 45819695S | GARCIA AZABAL BORJA |
| 1102740 | 14550640N | GARCIA CRESPO PEDRO | 1102740 | 14550640N | GARCIA CRESPO PEDRO |
| 1100401 | 30666276P | GARCIA TRAPOTE MONICA | 1100401 | 30666276P | GARCIA TRAPOTE MONICA |
| 1054384 | 13940423P | GARRIDO CODESAL MARIA BELEN | 1054384 | 13940423P | GARRIDO CODESAL MARIA BELEN |
| 1062248 | X9020332P | GIORDANO SALAZAR JAIME RAMON MANUEL | 1062248 | X9020332P | GIORDANO SALAZAR JAIME RAMON MANUEL |
| 1062810 | X3524181Y | GOMEZ MONTIEL YHON JAIRO | 1062810 | X3524181Y | GOMEZ MONTIEL YHON JAIRO |
| 1060756 | 72129919X | GOMEZ SIMON MANUEL | 1060756 | 72129919X | GOMEZ SIMON MANUEL |
| 1054428 | 44033354S | GONZALEZ SANTIAGO GUERRERO MARIA CONCEPC | 1054428 | 44033354S | GONZALEZ SANTIAGO GUERRERO MARIA CONCEPC |
| 1054442 | 36956592P | GONZALEZ LARIO MARIA PILAR | 1054442 | 36956592P | GONZALEZ LARIO MARIA PILAR |
| 1102786 | 78959147D | GRACIA COTO MIREN GORANE | 1102786 | 78959147D | GRACIA COTO MIREN GORANE |
| 1060870 | 11911139Z | HIDALGO GIL JENNIFER | 1060870 | 11911139Z | HIDALGO GIL JENNIFER |
| 1059377 | 44670563D | JABATO SANTOS MIGUEL ANGEL | 1059377 | 44670563D | JABATO SANTOS MIGUEL ANGEL |
| 1100517 | X4304643D | JIMENEZ CHAVEZ JUAN JOSE | 1100517 | X4304643D | JIMENEZ CHAVEZ JUAN JOSE |
| 1059959 | 71262194Y | JIMENEZ JIMENEZ JOSUE | 1059959 | 71262194Y | JIMENEZ JIMENEZ JOSUE |
| 0812005 | 30659867Q | LANDERA LEGARRETA AIDA | 0812005 | 30659867Q | LANDERA LEGARRETA AIDA |
| 1060963 | 09631422B | LEAL TORBADO CARLOS | 1060963 | 09631422B | LEAL TORBADO CARLOS |
| 0812075 | 78940465A | LLASERA ERAUSQUIN ALVARO | 0812075 | 78940465A | LLASERA ERAUSQUIN ALVARO |
| 1100561 | 16082183P | LOPEZ TAPIA POSTLETHWAITE MARIANA | 1100561 | 16082183P | LOPEZ TAPIA POSTLETHWAITE MARIANA |
| 1060992 | 14887992T | LOPEZ CHASCO ROBERTO | 1060992 | 14887992T | LOPEZ CHASCO ROBERTO |
| 1057494 | 45676780E | LOPEZ GARCIA MARTINA | 1057494 | 45676780E | LOPEZ GARCIA MARTINA |
| 1057528 | 78999676N | MAAMRI FARSI MOHAMMED | 1057528 | 78999676N | MAAMRI FARSI MOHAMMED |
| 0812169 | 14558400K | MACRIDACHIS RODRIGUEZ MARIA DOLORES | 0812169 | 14558400K | MACRIDACHIS RODRIGUEZ MARIA DOLORES |
| 1058757 | 14938860S | MARTIN AZABAL PATRICIO | 1058757 | 14938860S | MARTIN AZABAL PATRICIO |
| 1062386 | X5197828N | MARTINEZ CANIZALES SERGIO | 1062386 | X5197828N | MARTINEZ CANIZALES SERGIO |
| 1100612 | 14928645N | MARTINEZ LAU JOSE LUIS | 1100612 | 14928645N | MARTINEZ LAU JOSE LUIS |
| 1062869 | 16066862M | MINGEGUI ASKAZIBAR NEREA | 1062869 | 16066862M | MINGEGUI ASKAZIBAR NEREA |
| 1062418 | 78925102G | MINAUR MELCHISIDOR AITOR | 1062418 | 78925102G | MINAUR MELCHISIDOR AITOR |
| 1103661 | 14895419K | MONTERUBIO OJEDA NELIDA | 1103661 | 14895419K | MONTERUBIO OJEDA NELIDA |
| 1061142 | 11904881N | MORA VIZCAINO RAFAEL | 1061142 | 11904881N | MORA VIZCAINO RAFAEL |
| 1061870 | 43544589T | MUMBRU GARCIA ALEX | 1061870 | 43544589T | MUMBRU GARCIA ALEX |
| 1054776 | 35774440X | MUÑOZ LOPEZ IZASKUN | 1054776 | 35774440X | MUÑOZ LOPEZ IZASKUN |
| 1102244 | 47763463F | MUÑOZ VIDAL JOAQUIN | 1102244 | 47763463F | MUÑOZ VIDAL JOAQUIN |
| 1056212 | 12944329K | NIARRA PEÑALBA FIDEL | 1056212 | 12944329K | NIARRA PEÑALBA FIDEL |
| 1057704 | X5549509T | NOURANI HICHAM | 1057704 | X5549509T | NOURANI HICHAM |
| 0512846 | 14708647D | ORTIZ DE ZARATE SANCHEZ JOSE IGNACIO | 0512846 | 14708647D | ORTIZ DE ZARATE SANCHEZ JOSE IGNACIO |
| 1058475 | 78907639K | OZCARIZ BOHADA AINARA | 1058475 | 78907639K | OZCARIZ BOHADA AINARA |
| 0812994 | 30589567G | PAMO ALVAREZ EUGENIO | 0812994 | 30589567G | PAMO ALVAREZ EUGENIO |
| 1102306 | 78902052T | PATIÑO MAZA,DE LA IBON | 1102306 | 78902052T | PATIÑO MAZA,DE LA IBON |
| 0815370 | X6900510G | PAULA,DE ROGELIO LUIS | 0815370 | X6900510G | PAULA,DE ROGELIO LUIS |
| 1061277 | 43539306F | PEDRO SANTOS JOSE | 1061277 | 43539306F | PEDRO SANTOS JOSE |
| 1100730 | X9792291H | PINTO MORENO OSCAR ROMUALDO | 1100730 | X9792291H | PINTO MORENO OSCAR ROMUALDO |
| 1061368 | X8776192J | RANESCU NICOLAE ADRIAN | 1061368 | X8776192J | RANESCU NICOLAE ADRIAN |
| 1056315 | X7078871T | REINA ANZULES JOSE ANTONIO | 1056315 | X7078871T | REINA ANZULES JOSE ANTONIO |
| 1058510 | 20176292W | RODRIGUEZ ORTIGOSA JOSE CARLOS | 1058510 | 20176292W | RODRIGUEZ ORTIGOSA JOSE CARLOS |
| 1103754 | 78552596Y | RODRIGUEZ RUFO JAVIER | 1103754 | 78552596Y | RODRIGUEZ RUFO JAVIER |
| 0813466 | X6687054B | ROJAS LEON EUCLIDES | 0813466 | X6687054B | ROJAS LEON EUCLIDES |
| 1058528 | 22744465H | SANCHEZ ALCON MARIA BEGOÑA | 1058528 | 22744465H | SANCHEZ ALCON MARIA BEGOÑA |
| 1059747 | 50658785C | SANCHEZ MATEOS ANGEL RODRIGO | 1059747 | 50658785C | SANCHEZ MATEOS ANGEL RODRIGO |
| 1103788 | Y0661257K | SANDOVAL ROMERO IRWIN GADIEL | 1103788 | Y0661257K | SANDOVAL ROMERO IRWIN GADIEL |
| 1061485 | 11931843H | SANJURJO LOPEZ JOSE IGNACIO | 1061485 | 11931843H | SANJURJO LOPEZ JOSE IGNACIO |
| 1102964 | X9287243G | SIGUAS BELLIDO HENRY GERSON | 1102964 | X9287243G | SIGUAS BELLIDO HENRY GERSON |
| 1061528 | 14692328C | SOBRINO SERRANO ADRIAN | 1061528 | 14692328C | SOBRINO SERRANO ADRIAN |
| 1055110 | 14554666J | SOLANO MARTIN VICENTE | 1055110 | 14554666J | SOLANO MARTIN VICENTE |
| 1062931 | X9919610D | SUAREZ LOVERA RONALD REINALDO | 1062931 | X9919610D | SUAREZ LOVERA RONALD REINALDO |
| 1059808 | 16045897Q | TORMO PORRUA JOSE MANUEL | 1059808 | 16045897Q | TORMO PORRUA JOSE MANUEL |
| 0811258 | 30633285E | TORRE,DE LA ARRIBAS RICARDO JOSE | 0811258 | 30633285E | TORRE,DE LA ARRIBAS RICARDO JOSE |
| 1058082 | 72049599Y | TORRES SONIA PEREZ | 1058082 | 72049599Y | TORRES SONIA PEREZ |
| 1058096 | 72565011B | UGALDE BEAIN JOSE MARIA | 1058096 | 72565011B | UGALDE BEAIN JOSE MARIA |
| 1062942 | 14562002N | URQUIZU CERRO JOSE MARIA | 1062942 | 14562002N | URQUIZU CERRO JOSE MARIA |
| 1061610 | 78865101X | VALENCIA ALACANO IÑIGO | 1061610 | 78865101X | VALENCIA ALACANO IÑIGO |
| 1062950 | 51467440H | VARGAS CARDENAS EDWARD CLAUDIO | 1062950 | 51467440H | VARGAS CARDENAS EDWARD CLAUDIO |
| 1100888 | 14424629H | VERGARA AGUADO FRANCISCA | 1100888 | 14424629H | VERGARA AGUADO FRANCISCA |
| 0814326 | 79052336W | VICTORIA SERNA MAURICIO | 0814326 | 79052336W | VICTORIA SERNA MAURICIO |
| 1059129 | 78949299M | WERTH,DE RAMOS MICHAEL | 1059129 | 78949299M | WERTH,DE RAMOS MICHAEL |
| 1059875 | 78875895V | ZABALA LECUE MAITANE | 1059875 | 78875895V | ZABALA LECUE MAITANE |

Bizkaiko Foru Ogasunaren bahitura-eginbidea

| Espedientea | NAN / IFK | Zergadunaren izen deiturak |
|-------------|-----------|----------------------------|
| 1103216 | X3071297S | BOUMAHDI ABDELLAH |

Higiezinak bahitura-eginbididea

| Espedientea | NAN / IFK | Zergadunaren izen deiturak |
|-------------|-----------|--------------------------------------|
| 0720266 | 78885463V | CURIEL DEL VAL IÑIGO |
| 1004398 | 14955532N | EZCURRA GARCIA MARIA |
| 0402194 | 24405482K | FUENTE,DE LA SUAREZ MARIA CARMEN |
| 0905707 | X3261246F | GRANDA SAAVEDRA TEODORO EDUARDO |
| 0900679 | 78940880G | GUTIERREZ MALDONADO UNAI |
| 1007457 | 30584728H | MAGUREGUI VILLALAIN IÑIGO |
| 0958716 | 14940328B | PERAL ESTEBAN ROSA BEGOÑA |
| 0909914 | 30681922Z | SULIBARRIA FRANCIA ALBERTO FRANCISCO |

Kontu korronteen bahitura-eginbidea

| Espedientea | NAN / IFK | Zergadunaren izen deiturak |
|-------------|-----------|----------------------------|
| 1207969 | 30596421G | ARRIETA OLIVARES GUILLERMO |
| 0956699 | 30620109W | BORJA JIMENEZ MIGUEL |
| 1156815 | 14534882D | CALERO RODRIGUEZ ISABEL |
| 0905051 | X8269787E | CIUCIOI DUMITRU |
| 1265141 | X6582444M | DIABANZA NDUKIDI ALAIN |

Diligencia de embargo de Hacienda Foral de Bizkaia

| Expediente | DNI / NIF | Nombre del contribuyente |
|------------|-----------|--------------------------|
| 1103216 | X3071297S | BOUMAHDI ABDELLAH |

Diligencia de embargo de inmuebles

| Expediente | DNI / NIF | Nombre del contribuyente |
|------------|-----------|--------------------------------------|
| 0720266 | 78885463V | CURIEL DEL VAL IÑIGO |
| 1004398 | 14955532N | EZCURRA GARCIA MARIA |
| 0402194 | 24405482K | FUENTE,DE LA SUAREZ MARIA CARMEN |
| 0905707 | X3261246F | GRANDA SAAVEDRA TEODORO EDUARDO |
| 0900679 | 78940880G | GUTIERREZ MALDONADO UNAI |
| 1007457 | 30584728H | MAGUREGUI VILLALAIN IÑIGO |
| 0958716 | 14940328B | PERAL ESTEBAN ROSA BEGOÑA |
| 0909914 | 30681922Z | SULIBARRIA FRANCIA ALBERTO FRANCISCO |

Diligencia de embargo de cuentas corrientes

| Expediente | DNI / NIF | Nombre del contribuyente |
|------------|-----------|----------------------------|
| 1207969 | 30596421G | ARRIETA OLIVARES GUILLERMO |
| 0956699 | 30620109W | BORJA JIMENEZ MIGUEL |
| 1156815 | 14534882D | CALERO RODRIGUEZ ISABEL |
| 0905051 | X8269787E | CIUCIOI DUMITRU |
| 1265141 | X6582444M | DIABANZA NDUKIDI ALAIN |

| Espedientea | NAN / IFK | Zergadunaren izen deiturak |
|-------------|-----------|----------------------------------|
| 1210092 | 30551387G | ELORZA HORMAECHE JOSE ANTONIO |
| 1261726 | 30668445S | FERNANDEZ IGLESIAS JUAN CARLOS |
| 1264139 | B57154726 | FINOCEAN INTERNACIONAL, S.L. |
| 1260451 | B48959688 | IBARRETXE RICO, S.L. |
| 0210688 | 71929863P | JIMENEZ FERNANDEZ JOSE MANUEL |
| 1009764 | 78909807G | MENDIGUREN GONZALEZ ENDIKA KOLDO |
| 1262520 | 53824821Z | MOLINA TRIANA JOHNY |
| 1256030 | 78950773F | POLANCO PERALTA RAMONA |
| 0659352 | 30686742G | RODRIGUEZ MARTIN ASIER |

Ondasun-eskariaren eginbidea

| Espedientea | NAN / IFK | Zergadunaren izen deiturak |
|-------------|-----------|-----------------------------------|
| 1158101 | 15788265F | AGUILA,DEL URQUIDI ENRIQUE |
| 1157471 | 72443134B | AIZPEOLEA AROSTEGUI BEATRIZ |
| 1157472 | 72469306D | AIZPURUA YURRITA JUAN ANDRES |
| 1053813 | 15378868X | ALBIZU LLUVIA ASIER MARTIN |
| 1157489 | 38503268A | ALEGRE CALERO SERGIO |
| 1053858 | X5084542R | ANCHUNDIA MENDOZA MANUEL GREGORIO |
| 1160048 | 30510965Q | ARILLO ORTIZ FRANCISCO |
| 1157643 | 33435085P | ARRIAGA AZCARATE TANIA |
| 1160086 | 30620770L | ASTORQUIA SOTO MIGUEL |
| 1157707 | 38549540E | BADELL JULIA FREDERIC |
| 1104043 | X2786684G | BEKRI MOHAMED |
| 1157790 | 72552197P | BENZAL ROJAS MARIA |
| 1059034 | B64733868 | BTM SOFAS, S.L. |
| 1157899 | 35014463E | CAMPS FRUCTUOSO GEORGES |
| 0712159 | X5140716D | CARDONA LEON DORA ENSUENO |
| 1054066 | 14907063G | CARRASCAL ASENJO PEDRO |
| 1157979 | G26347021 | CHAMPINONES URSI SC |
| 1158128 | 39737034A | DIAZ GARCIA BELARMINO |
| 1158154 | 39286558M | DOMINGUEZ CORTES JOAQUIN |
| 1158198 | Y0956103F | EDUARD KOVACS |
| 0502453 | X1912803P | ELORBAQUI JAWAD |
| 1158237 | A20062113 | ERISTE TRES MIL SA |
| 1158276 | 44559771P | ETXEBURU EGIA ANDER |
| 1158314 | 26194816R | FERNANDEZ FUENTES ANTONIO |
| 1054289 | 14938992D | FERNANDEZ RODRIGUEZ ANGEL |
| 1160464 | 34964685Q | FORTES BELLOSO JON |
| 1054363 | 35035245N | GARCIA GUILLEN BLAS |
| 1054374 | 37691519Q | GARCIA SAEZ TEOFILO |
| 0772781 | 34090098G | GARCIA VAZQUEZ FRANCISCA |
| 1158515 | 37791895C | GIMENEZ GIMENEZ MARIANO |
| 1054420 | 72741420X | GOMEZ LEMOS NEREA |
| 1158544 | 52335420R | GOMEZ MARTIN VICENTE LUIS |
| 0667376 | 22731167Z | ITURRALDE TORRE JOSE ANTONIO |
| 1103007 | X0817115V | JADYANE MOHAMED |
| 1158769 | 46865216W | JARENO RUIZ AFRICA |
| 1158784 | 33417318C | JIMENEZ MUTILOA ALBERTO JESUS |
| 1158796 | 45622612L | JORDAN REDONDO MARIA CARMEN |
| 1054572 | X7810066W | LARA SANCHEZ RENEE |
| 1158899 | 14893674R | LOPEZ EZQUERRA LUIS |
| 0863877 | X0913565M | LUDENDO GASTAO |
| 1003420 | 14599143P | MONTES MARTIN JESUS |
| 1054871 | 44684145K | PEREA APARICIO MIGUEL ANGEL |
| 1058487 | 17859938R | PEREZ GUILLAMON JOSE ANTONIO |
| 1159402 | 46229926H | PUERTOLAS GIL IGNACIO |
| 1054960 | 14982281N | RODRIGUEZ SIERRA GONZALEZ CARLOS |
| 1059700 | 20219757C | ROI Z IGLESIAS CLAUDIO |
| 1054995 | 48012353Z | ROMERO VAZQUEZ JUAN BALTASAR |
| 0764780 | 08424260G | ROMO GUERRERO JOSE |
| 1055011 | 16035642L | RUIZ AGUIRREGOITIA MAITE |
| 1159599 | 44196906Z | SANCHEZ FLAMARICH DANIEL |
| 1002872 | | SANCHEZ MUÑOZ GUILLERMO |
| 0616402 | 78918860H | SANCHEZ OLIDEN VANESSA |
| 1058003 | 46620727A | SANTOS NAVARRO JUAN |
| 1055200 | 25407641R | VALOR ARCE OLGA MAIRIA |
| 1055284 | | XUANJUN YE |

(II-3074)

Iragarkia, Hiritarren Segurtasunaren Babeserako 1/1992 Lege Organikoaren arauak ustez haustearren irekitako zehapen-espedienteetan (13 4037 000 213 eta beste batzuk) Segurtasun Saileko zinegotzi ordezkariak emandako ebazpenak jakinarazteko dena.

Espedientea egin zaienei ebazpen horien jakinarazpenak helarazi nahi izan zaizkien arren, hori egitea lortu ez denez, iragarki hau argitaratzen da, Herri Administrazioen Araubide Juridikoaren eta Administrazio Prozedura Erkidearen azaroaren 26ko 30/1992 Legearen 59.4 eta 61 artikuluetan xedatutakoa betez.

Hori guztia argitara ematen da interesdunek norbanako jakinarazpentzat har dezaten, eta ondokoa adierazten zaie:

1. Interesatuak, iragarki hau argitaratu eta hurrengo egunetik kontatzen hasita, 15 egun balioduneko epean, ikusgai izango du espedientea honako helbide honetan: Bilboko Udaleko Hiritarren Segurtasun Saileko bulegoetara joan daiteke, Juan Carlos de Gortázar 3 edo 944 205 020 telefonora deitu espedientearen zenbakia adierazita. Epe horretan, interesatuak bere buruaren alde kome-nigarriztat jotzen dituen alegazio, agiri eta informazio guztiak aurkeztu ahal izango ditu, eta, hala dagokionean, prozeduran erabili asmo dituen frogabideak ere proposatu ahal izango ditu.

| Expediente | DNI / NIF | Nombre del contribuyente |
|------------|-----------|----------------------------------|
| 1210092 | 30551387G | ELORZA HORMAECHE JOSE ANTONIO |
| 1261726 | 30668445S | FERNANDEZ IGLESIAS JUAN CARLOS |
| 1264139 | B57154726 | FINOCEAN INTERNACIONAL, S.L. |
| 1260451 | B48959688 | IBARRETXE RICO, S.L. |
| 0210688 | 71929863P | JIMENEZ FERNANDEZ JOSE MANUEL |
| 1009764 | 78909807G | MENDIGUREN GONZALEZ ENDIKA KOLDO |
| 1262520 | 53824821Z | MOLINA TRIANA JOHNY |
| 1256030 | 78950773F | POLANCO PERALTA RAMONA |
| 0659352 | 30686742G | RODRIGUEZ MARTIN ASIER |

Diligencia de requerimiento de bienes

| Expediente | DNI / NIF | Nombre del contribuyente |
|------------|-----------|-----------------------------------|
| 1158101 | 15788265F | AGUILA,DEL URQUIDI ENRIQUE |
| 1157471 | 72443134B | AIZPEOLEA AROSTEGUI BEATRIZ |
| 1157472 | 72469306D | AIZPURUA YURRITA JUAN ANDRES |
| 1053813 | 15378868X | ALBIZU LLUVIA ASIER MARTIN |
| 1157489 | 38503268A | ALEGRE CALERO SERGIO |
| 1053858 | X5084542R | ANCHUNDIA MENDOZA MANUEL GREGORIO |
| 1160048 | 30510965Q | ARILLO ORTIZ FRANCISCO |
| 1157643 | 33435085P | ARRIAGA AZCARATE TANIA |
| 1160086 | 30620770L | ASTORQUIA SOTO MIGUEL |
| 1157707 | 38549540E | BADELL JULIA FREDERIC |
| 1104043 | X2786684G | BEKRI MOHAMED |
| 1157790 | 72552197P | BENZAL ROJAS MARIA |
| 1059034 | B64733868 | BTM SOFAS, S.L. |
| 1157899 | 35014463E | CAMPS FRUCTUOSO GEORGES |
| 0712159 | X5140716D | CARDONA LEON DORA ENSUENO |
| 1054066 | 14907063G | CARRASCAL ASENJO PEDRO |
| 1157979 | G26347021 | CHAMPINONES URSI SC |
| 1158128 | 39737034A | DIAZ GARCIA BELARMINO |
| 1158154 | 39286558M | DOMINGUEZ CORTES JOAQUIN |
| 1158198 | Y0956103F | EDUARD KOVACS |
| 0502453 | X1912803P | ELORBAQUI JAWAD |
| 1158237 | A20062113 | ERISTE TRES MIL SA |
| 1158276 | 44559771P | ETXEBURU EGIA ANDER |
| 1158314 | 26194816R | FERNANDEZ FUENTES ANTONIO |
| 1054289 | 14938992D | FERNANDEZ RODRIGUEZ ANGEL |
| 1160464 | 34964685Q | FORTES BELLOSO JON |
| 1054363 | 35035245N | GARCIA GUILLEN BLAS |
| 1054374 | 37691519Q | GARCIA SAEZ TEOFILO |
| 0772781 | 34090098G | GARCIA VAZQUEZ FRANCISCA |
| 1158515 | 37791895C | GIMENEZ GIMENEZ MARIANO |
| 1054420 | 72741420X | GOMEZ LEMOS NEREA |
| 1158544 | 52335420R | GOMEZ MARTIN VICENTE LUIS |
| 0667376 | 22731167Z | ITURRALDE TORRE JOSE ANTONIO |
| 1103007 | X0817115V | JADYANE MOHAMED |
| 1158769 | 46865216W | JARENO RUIZ AFRICA |
| 1158784 | 33417318C | JIMENEZ MUTILOA ALBERTO JESUS |
| 1158796 | 45622612L | JORDAN REDONDO MARIA CARMEN |
| 1054572 | X7810066W | LARA SANCHEZ RENEE |
| 1158899 | 14893674R | LOPEZ EZQUERRA LUIS |
| 0863877 | X0913565M | LUDENDO GASTAO |
| 1003420 | 14599143P | MONTES MARTIN JESUS |
| 1054871 | 44684145K | PEREA APARICIO MIGUEL ANGEL |
| 1058487 | 17859938R | PEREZ GUILLAMON JOSE ANTONIO |
| 1159402 | 46229926H | PUERTOLAS GIL IGNACIO |
| 1054960 | 14982281N | RODRIGUEZ SIERRA GONZALEZ CARLOS |
| 1059700 | 20219757C | ROI Z IGLESIAS CLAUDIO |
| 1054995 | 48012353Z | ROMERO VAZQUEZ JUAN BALTASAR |
| 0764780 | 08424260G | ROMO GUERRERO JOSE |
| 1055011 | 16035642L | RUIZ AGUIRREGOITIA MAITE |
| 1159599 | 44196906Z | SANCHEZ FLAMARICH DANIEL |
| 1002872 | | SANCHEZ MUÑOZ GUILLERMO |
| 0616402 | 78918860H | SANCHEZ OLIDEN VANESSA |
| 1058003 | 46620727A | SANTOS NAVARRO JUAN |
| 1055200 | 25407641R | VALOR ARCE OLGA MAIRIA |
| 1055284 | | XUANJUN YE |

(II-3074)

Anuncio, por el que se notifican las Resoluciones del Concejal Delegado del Área de Seguridad, incoatorias de los expedientes sancionadores (13 4037 000 213 y otros), en relación a infracciones de la Ley Orgánica 1/1992, de 21 de febrero, de Protección de la Seguridad Ciudadana.

Intentadas sin efecto las notificaciones de dichas resoluciones, se publica el presente anuncio en cumplimiento de lo dispuesto en los artículos 59.4 y 61 de la Ley 30/1992, de 26 de noviembre, de Régimen Jurídico de las Administraciones Públicas y del Procedimiento Administrativo Común.

Lo que se hace público para conocimiento de los interesados, a quienes debe servir de notificación individual, con las siguientes advertencias:

1. Dispone del plazo de 15 días hábiles, contados a partir del día siguiente al de la publicación del presente anuncio, al objeto de examinar el expediente que se encuentra a su disposición en la Oficina General del Servicio de Seguridad Ciudadana de este Ayuntamiento, calle Juan Carlos de Gortázar, número 3, de Bilbao o bien solicitar información telefónica al número 944 205 020, facilitando en todo caso el número de expediente, y para aportar cuantas alegaciones, documentos o informaciones estime conveniente en su defensa, así como para, en su caso, proponer las pruebas de las que pretenda valerse en el procedimiento.

2. Zehapen-prozedura hasteko ebazpena dela-eta, epe horretan alegaziorik aurkezten ez bada, hasiera hori bera izango da ebazpen-proposamena eta, beraz, azkenean zehapen-ebazpena ematen bada ere, zehapenebazpenaren aurretik bete beharreko izapide guztiak bete direla ulertuko da.

| Izen-abizenak | Espedientea | Lege-hauste data | Irekitzeko data | Hautsi araua |
|--------------------------|-----------------|------------------|-----------------|--------------|
| Siaka Mansare | 13 4037 000 213 | 17/05/12 | 15/03/13 | 25.1 |
| Gaizka Gómez Rguez. | 13 4037 000 214 | 12/05/12 | 20/03/13 | 25.1 |
| Diego Pérez Rodas | 13 4037 000 215 | 18/05/12 | 22/03/13 | 25.1 |
| José Igna. Rivero García | 13 4037 000 216 | 08/04/12 | 22/03/13 | 25.1 |

Bilbon, 2013ko apirilaren 30ean.—Segurtasuneko Zuzendari Nagusia

(II-3183)

Atxondoko Udala

Zergadunei aurkezteko deia (20130206)

Geroago zehazturiko zergadunei, dagokion premiamenduzko prozedurako egintza administratibo baten jakinarazpena egitea ezinezkoa izanez gero, ezezagunak izan, kanporatua egotea, helbidea ezezaguna edo bestelako arrazoiengatik, iragarki hau Zerga Arau Orokorraren 110. artikulua xedatutakoa betez, «Bizkaiko Aldizkari Ofizialean» argitaratzen da. Dei horretan azaltzen diren zergadunei edo haien ordezkari agindua luzatzen diegu ediktu hau argitaratu eta 15 eguneko epean Atxondoko Udala-ko Betearazpideko Zergabilketa bulegora (Plaza Fueros, 1) aurkeztu daitezen prozeduraren berri aurrez aurre emateko. Aurkeztuko ez balira, jakinarazitzat joko da legezkoak diren ondorio guztietarako, aurkezteko epe-mugaren biharamunean.

Atxondon, 2013ko otsailaren 6an.—Diruzainak

Aipatu zerrenda

Aurrezki eta kontu korronteen bahituraren diligenzia

| Espedientea | Izen abizenak | NAN/IFZ |
|-------------|---|-----------|
| 4046 | ASUETA RETOLAZA JULIAN | 78861298W |
| 4030 | ISR ROBOTICS, S.L. | B95232211 |
| 4050 | SORTZEN ETXEGINTZA KALEGINTZA ETXEGINTZA KALEGINTZA DA ESKABAZIOAK | B95461240 |

(II-3006)

Busturiko Udala

2013ko aurrekontuaren behin betiko onarpena eta langile zerrenda

Udalbatza osoak, 2013ko martxoaren 13an egin zuen ohizko bilkuran 2013ko urteko Aurrekontu Nagusia onartu zuen, hala nola Aurrekontua gauzatzeko Udalaren Araua, langile zerrenda eta lanpostuen zerrenda erabakia 2013ko martxoaren 27ko «Bizkaiko Aldizkari Ofizialean» 61 zenbakian argitaratu zen doakienek ongi erizitako arrazoibideak aurkeztu ahal izateko.

Erakustaldian erreklamaziorik aurkeztu ez denez, Aurrekontua behin onartuta dago, beste erabakirik ez da hartu behar eta beraz, erabakia dagoenean gelditzen da.

Horregatik guztiagatik, Bizkaiko Lurralde Historikoko Tokiko Entitatean aurrekontuak arautzen dituen abenduaren 2ko 10/2003 Foru Arauaren 15. artikulua xedatutakoa bete dadin, aipatu aurrekontua argitara ematen da, atalez atal banatuta:

2. En el caso de no efectuar, en el plazo citado, alegaciones sobre el contenido de la Resolución de incoación que inicia el procedimiento sancionador, la iniciación podrá ser considerada Propuesta de Resolución, dándose por realizados todos los trámites de instrucción previos a la Resolución sancionadora que, en su caso recaiga.

| Nombre y apellidos | Expediente | Fecha infracción | Fecha incoación | Artículo infringido |
|--------------------------|-----------------|------------------|-----------------|---------------------|
| Siaka Mansare | 13 4037 000 213 | 17/05/12 | 15/03/13 | 25.1 |
| Gaizka Gómez Rguez. | 13 4037 000 214 | 12/05/12 | 20/03/13 | 25.1 |
| Diego Pérez Rodas | 13 4037 000 215 | 18/05/12 | 22/03/13 | 25.1 |
| José Igna. Rivero García | 13 4037 000 216 | 08/04/12 | 22/03/13 | 25.1 |

En Bilbao, a 30 de abril de 2013.—El Director del Área de Seguridad

(II-3183)

Ayuntamiento de Atxondo

Citación de comparecencia a contribuyentes (20130206)

No habiendo sido posible la notificación de forma expresa de un acto administrativo ejecutivo para los contribuyentes relacionados a continuación, por haber resultado desconocidos, ausentes, ignorarse su domicilio u otras causas, se hace público el presente anuncio en el «Boletín Oficial de Bizkaia», cumpliendo lo previsto por el artículo 110 de la Norma Foral General Tributaria, requiriéndose a los contribuyentes o a sus representantes a los que afecta la presente citación a fin de que comparezcan en el plazo de 15 días, a partir del siguiente de la publicación del presente edicto, en la Oficina de Recaudación Ejecutiva del Ayuntamiento de Atxondo (Plaza Fueros, 1), con objeto de ser notificados personalmente. Transcurrido dicho plazo, la notificación se entenderá efectuada a todos los efectos legales desde el día siguiente al del vencimiento del plazo para comparecer.

En Atxondo, 6 de febrero de 2013.—El Tesorero

Relación que se cita

Diligencia de embargo de cuentas corrientes y de ahorro

| Expediente | Apellidos y nombre | D.N.I./C.I.F. |
|------------|---|---------------|
| 4046 | ASUETA RETOLAZA JULIAN | 78861298W |
| 4030 | ISR ROBOTICS, S.L. | B95232211 |
| 4050 | SORTZEN ETXEGINTZA KALEGINTZA ETXEGINTZA KALEGINTZA DA ESKABAZIOAK | B95461240 |

(II-3006)

Ayuntamiento de Busturia

Aprobación definitiva presupuesto 2013 y plantilla orgánica

Aprobado inicialmente por el Pleno de la Corporación, reunido en sesión ordinaria el 13 de marzo de 2013, el Presupuesto General para 2013 así como la Norma Municipal de Ejecución Presupuestaria, Relación de puestos de trabajo y la Plantilla orgánica, dicho acuerdo fue publicado en el «Boletín Oficial de Bizkaia», número 61, de 27 de marzo de 2013, a efectos de que por los interesados se pudieran presentar las alegaciones pertinentes.

Durante el periodo de exposición, no se ha producido reclamación alguna, por lo que, de conformidad con el acuerdo de referencia, el Presupuesto se considera definitivamente aprobado sin necesidad de adoptar otro acuerdo.

Por todo ello, en cumplimiento de lo dispuesto en el artículo 15 de la Norma Foral 10/2003, de 2 de diciembre, presupuestaria de las Entidades Locales del Territorio Histórico de Bizkaia, se procede a la publicación de dicho presupuesto resumido por capítulos:

2013KO AURREKONTU NAGUSIA
DIRU-SARREREN EGOERA

| Kapitulua | Izena | Eurotan |
|------------------------------|------------------------------------|---------------------|
| A) <i>Eragiketa arruntak</i> | | |
| 1 | Zerga zuzenak | 178.782,48 |
| 2 | Zeharkako zergak | 33.507,12 |
| 3 | Tasak eta bestelako sarrerak | 159.925,60 |
| 4 | Transferentzia arruntak | 1.100.154,62 |
| 5 | Ondarezko diru-sarrerak | 18.753,85 |
| B) <i>Kapital eragiketak</i> | | |
| 7 | Kapital transferentziak | 51.747,24 |
| | OROTARA | 1.542.870,91 |

GASTU EGOERA

| Kapitulua | Izena | Eurotan |
|------------------------------|--|---------------------|
| A) <i>Eragiketa arruntak</i> | | |
| 1 | Langileria gastuak | 488.540,15 |
| 2 | Ondasun arrunt eta zerbitzuetako gastuak | 707.590,13 |
| 3 | Finantza gastuak | 18.000 |
| 4 | Transferentzia arruntak | 134.749,61 |
| B) <i>Kapital eragiketak</i> | | |
| 6 | Benetako inbertsioak | 97.483,17 |
| 7 | Finantza pasiboak | 96.507,85 |
| | OROTARA | 1.542.870,91 |

Aldiberean, Toki-errejimeneko oinarrak aurapetzen dituen apirilaren 2ko 7/85 Legearen 90.1 atalean ezarritakoarekin bat etorriz, hala nola apirilaren 18ko 781/86 E.L.D.ren 127 eta Euskal Funtzio Publikoari buruzko Legearen 16 atalean oharmandakoarekin, Udal honetako langileen eta Lanpostuen zerrenda onartu zen, honako zerrenda hauen arabera.

2013. URTERAKO BUSTURIKO UDALAREN
AURREKONTU PLANTILA

| Izena | Zk. | Mul |
|---|-----|------|
| A) <i>Nazio Mailako Gaiak</i> | | |
| Idazkari-kontuartera | 1 | A1 |
| B) <i>Adm. Orokorreko Funtzionari Karrer.</i> | | |
| Administrari Lag. | 2 | C2 |
| C) <i>Lan-itunepeko lanarigoa</i> | | |
| Administrari Lag. (1) | 1 | C2 |
| Sozio-Kult. Animatezaile Liburut. (1) | 1 | C1 |
| Peoiak | 2 | A.P. |
| Garbitzaileak | 1 | A.P. |

(1) Desagertzeko.

2013. URTERAKO BUSTURIKO UDALAREN
LANPOSTUEN ZERRENDA.
FUNTZIONARIAK

| Kopurua | Lanpostua | Egoera | Hizk. Esk. | Mam.eguna | Taldea | Maila |
|--|---------------------|--------|------------|-----------|--------|-------|
| <i>Subeskala: Estatu osoan gaitasuna dutenak</i> | | | | | | |
| 1 | Idazkari-Artekar | Beteta | 4 | 93/12/31 | A1 | 21 |
| <i>Subeskala: Administrazio orokorra</i> | | | | | | |
| 1 | Adm.Laguntzai. | Beteta | 3 | 93/12/31 | C2 | 11 |
| 1 | Adm.Laguntzai. (1) | Beteta | 3 | 90/12/31 | C2 | 11 |
| 1 | Adm.Laguntzai. | Beteta | 3 | 03/09/30 | C2 | 11 |
| <i>Subeskala: Administrazio berezia</i> | | | | | | |
| 1 | Sozio-Kult.A-B. (1) | Beteta | 2 | 90/12/31 | C1 | 11 |

PRESUPUESTO GENERAL 2013
ESTADO DE INGRESOS

| Capítulos | Denominación | Euros |
|----------------------------------|---------------------------------|---------------------|
| A) <i>Operaciones corrientes</i> | | |
| 1 | Impuestos Directos | 178.782,48 |
| 2 | Impuestos Indirectos | 33.507,12 |
| 3 | Tasas y otros ingresos | 159.925,60 |
| 4 | Transferencias corrientes | 1.100.154,62 |
| 5 | Ingresos patrimoniales | 18.753,85 |
| B) <i>Operaciones de capital</i> | | |
| 7 | Transferencias de capital | 51.747,24 |
| | TOTAL | 1.542.870,91 |

ESTADO DE GASTOS

| Capítulos | Denominación | Euros |
|----------------------------------|---|---------------------|
| A) <i>Operaciones corrientes</i> | | |
| 1 | Gastos de personal | 488.540,15 |
| 2 | Gastos en bienes corrientes y servicios | 707.590,13 |
| 3 | Gastos financiero | 18.000 |
| 4 | Transferencias corrientes | 134.749,61 |
| B) <i>Operaciones de capital</i> | | |
| 6 | Inversiones reales | 97.483,17 |
| 7 | Pasivos financieros | 96.507,85 |
| | TOTAL | 1.542.870,91 |

Asimismo, de conformidad con lo dispuesto en el artículo 90.1 de la Ley 7/85 de 2 de abril, reguladora de las Bases de Régimen Local y el artículo 127 del Real Decreto Legislativo 781/86 de 18 de abril, quedó aprobada la plantilla orgánica de personal de este Ayuntamiento de acuerdo con el siguiente cuadro, así como la relación de Puestos de Trabajo conforme al artículo 16 de la Ley de la Función Pública Vasca.

PLANTILLA ORGÁNICA DEL AYUNTAMIENTO
DE BUSTURIA PARA 2013

| Denominación | Número | Grupo |
|---|--------|-------|
| A) <i>Funcionarios de Habilitación Nacional</i> | | |
| Secretario-Interventor | 1 | A1 |
| B) <i>Funcionarios de Carrera de Admón. General</i> | | |
| Auxiliar | 2 | C2 |
| C) <i>Personal laboral</i> | | |
| Auxiliar (1) | 1 | C2 |
| Animadora-Sociocultural/Bibliotec. (1) | 1 | C1 |
| Peón | 2 | A.P. |
| Limpiadores/as | 1 | A.P. |

(1) A extinguir.

RELACIÓN DE PUESTOS DE TRABAJO
DEL AYUNTAMIENTO DE BUSTURIA PARA 2013
FUNCIONARIOS

| N.º de Plazas | Denominación | Situación | Perfil | Fecha Prec. | Grupo | Nivel |
|---|------------------------|-----------|--------|-------------|-------|-------|
| <i>Subeskala: Habilitación Nacional</i> | | | | | | |
| 1 | Secretario-Interventor | Cubierta | 4 | 31/12/93 | A1 | 21 |
| <i>Subeskala: Administración General</i> | | | | | | |
| 1 | Auxiliar | Cubierta | 3 | 31/12/93 | C2 | 11 |
| 1 | Auxiliar (1) | Cubierta | 3 | 31/12/90 | C2 | 11 |
| 1 | Auxiliar | Cubierta | 3 | 30/09/03 | C2 | 11 |
| <i>Subeskala: Administración Especial</i> | | | | | | |
| 1 | Anim.Socio/Bibliot.(1) | Cubierta | 2 | 31/12/90 | C1 | 11 |

LANBIDEZKO LANARI IRAUNKORRA

| Kopurua | Lanpostua | Egoera | Hizk. Esk. | Mam. eguna |
|---------|-------------------------|--------|------------|------------|
| 1 | Sozio-Kult.Anim.Lib (2) | Beteta | 2 | 90/12/31 |
| 1 | Adm.Laguntzai.(2) | Beteta | 3 | 90/12/31 |
| 1 | Peoia | Beteta | 1 | 90/12/31 |
| 1 | Peoia | Beteta | 1 | 90/12/31 |
| 1 | Garbitzaile (3) | Beteta | 1 | 01/01/98 |

(1) Desagertzeko den lan-kontratuko langile finkoak behin-behinean betea.

(2) Desagertzeko.

(3) Ordutegi partzialean.

Busturia, 2013ko apirilaren 25ean.—Alkatea, Miren Fatima Malaxetxebarria Nebreda

(II-3188)

Galdakaoko Udala

Trafiko arauhausteak burutu izanagatik espediente zehaztaileei zigorren impositaketa jakinarazteko iragarkia (20130423).

Trafikoko, Motorezko ibilgailuen Zirkulazioko eta Segurantzako legeak (339/90 E.D.L.), 7, artikulua dioenarekin bat etorri eta espedientearen izapidaltzaileak luzatutako ebazpen-proposamena ikusita, Udal honetako Alkate-Lehendakariak eskuordetzearen bidez zehapena inposatzea erabaki egin du honako iragarki honetan azaldu bezala:

Ordaintzeko leku-moduak

1. *Borondatezko ordainketa:* izuna behin-betikoa izanda 15 eguneko epean.

— Bilbao Bizkaia Kutxako bulegoak, kontu zenbakia: 2095-0041-00-9109352898.

2. *Premiabidezko ordainketa:*

Lehenago adierazitako epea isuna ordaindu gabe amaitutakoan, premiabidez kenduko da ehuneko 20ko errenergia gehituta.

Garrantzi-garrantzizkoa: Arau-hauteak larriak direnean, lehengo zigorrez gain, indargabe utz daiteke gidatzeko baimena edo lizentzia, hiru hilabetera arte. Arau-hauteak larri-larriak direnean aldiz, zigor hori beti ezarriko da.

Ebazpenaren aurka jotzeko bideak

Honako ebazpen honek administrazio-bideari azken ematen dio eta erabakitakoaren kontra administrazioarekiko liskar-azubideko errekurtsuari eragin nahi bazaio bi hilabete daude epetan jakinarazpenaren berri jaso eta hurrengo egunetik aurrera eta horretarako Liskar-Azubideko Epaitegira, herrian dagoenaren aukeran. Administrazioarekiko Liskar-Azubideko Eskumenaren Lege arautzaileak, 29/1998 uztailaren 13koa denak, 8, 14, 25, 46 eta beste harira datozen artikuluetan agindutakoekin bat datorrela eta Administrazio Publikoen Araubide Juridikoaren eta Administrazio-Prozedura Orokorraren azoraren 26ko 30/1992 Legea aldatu zuen urtarilaren 13ko 4/1999 Legearen 109 c) artikuluekin.

Nolanahi ere, nahi izanez gero eta aurrengo lerroaldean adierazitako administrazioarekiko auzi-errekurtsuaren aurretik, ebazpen horren aurka birjartzeko errekurtsua aurkez diezaiokezu ebazpen hori bera egotzitako organoari hilabeteke epean, jakinarazpen hau jaso eta biharamunetik hasita, 4/1999 legearen 116. Eta 117. Artikuluetan eta hoietzen kidekoetan ezarritakoarekin bat datorrela.

Hori guztiori, zeure eskubieen alde egiteko egoki deritzezun egintzak edo errekurtsuak aurkeztu ahal izanagatik ere.

Galdakaon, 2013ko apirilaren 23an.—Alkate-andrea

PERSONAL LABORAL FIJO

| N.º de Plazas | Denominación | Situación | Perfil Lingüístico | Fecha prec. |
|---------------|------------------------------|-----------|--------------------|-------------|
| 1 | Anim.Socio/Bibliotecaria (2) | Cubierta | 2 | 31/12/90 |
| 1 | Auxiliar (2) | Cubierta | 3 | 31/12/90 |
| 1 | Peón | Cubierta | 1 | 31/12/90 |
| 1 | Peón | Cubierta | 1 | 31/12/90 |
| 1 | Limpiadora (3) | Cubierta | 1 | 01/01/98 |

(1) Cubierta provisionalmente por personal laboral fijo a extinguir.

(2) A extinguir.

(3) A tiempo parcial.

En Busturia, a 25 de abril de 2013.—La Alcaldesa, Miren Fátima Malaxetxebarria Nebreda

(II-3188)

Ayuntamiento de Galdakao

Anuncio para notificar la imposición de sanciones derivadas de expedientes sancionadores por infracciones de tráfico (20130423).

El Sr. Alcalde-Presidente de esta Corporación, por delegación y de conformidad con el artículo 7 de la Ley sobre Tráfico, Circulación de Vehículos a Motor y Seguridad Vial (R.D.L. 339/90) y a la vista de la propuesta de resolución, adoptada por el Instructor, ha resuelto la imposición de la sanción que se indica, con las especificaciones que se detallan en el presente anuncio:

Lugar y forma de pago

1. *Pago en periodo voluntario:* en el plazo de 15 días naturales a partir de la firmeza de la multa.

— En cualquier sucursal de Bilbao Bizkaia Kutxa, c/c número 2095-0041-00-9109352898.

2. *Pago en vía de apremio con recargo:*

Vencido el plazo indicado en el apartado anterior sin que se hubiese satisfecho la multa, su exacción se llevará a cabo por el procedimiento de apremio, con el recargo del 20% sobre la cuantía.

Aviso importante: En el caso de infracciones graves podrá imponerse además la sanción de suspensión del permiso o licencia de conducción hasta tres meses. En el supuesto de infracciones muy graves esta sanción se impondrá en todo caso.

Medios de impugnación

Contra la presente resolución que pone fin a la vía administrativa podrá Vd. interponer recurso contencioso-administrativo en el plazo de dos meses contados desde el día siguiente a su notificación, ante el Juzgado de lo Contencioso-Administrativo de su domicilio, según su elección. Todo ello, de conformidad con lo dispuesto en los artículos 8, 14, 25, 46 y concordantes de la Ley 29/1998, de 13 de julio, Reguladora de la Jurisdicción Contencioso-Administrativa y el artículo 109 c) de la Ley 4/1999, de 13 de enero de modificación de la Ley 30/1992, de 26 de noviembre de régimen Jurídico de las Administraciones Públicas y del Procedimiento Administrativo Común.

No obstante, con carácter potestativo y previo al recurso contencioso-administrativo señalado en el párrafo anterior, contra la resolución expresa que se le notifica, podrá Vd. interponer recurso de reposición, ante el mismo órgano que la dictó, en el plazo de un mes que se contará desde el día siguiente al de la fecha de recepción de la presente notificación, conforme a lo establecido en los artículos 116, 117 y concordantes de la Ley 4/1999.

Todo ello sin perjuicio de cualquier otra acción o recurso que estimare oportuno interponer para la mejor defensa de sus derechos.

En Galdakao, a 23 de abril de 2013.—La Alcaldesa

| Esp. zk. Expte n.º | Izen-abizenak Nombre y apellidos | NAN/IFK DNI/CIF | Matrikula Matrícula | Lekua Lugar | Data eta ordua Fecha y hora | Prezeptua Precepto | Zenbat. Importe |
|-----------------------|--------------------------------------|--------------------|------------------------|----------------------------|--------------------------------|-----------------------|--------------------|
| 48036120010317 | DIFEGNANDO CONSULTORIA DE DISEÑO, SL | B****8643 | 9500-GZS | JUAN SEBASTIÁN ELKANO KAL. | 16-18 20/09/2012 | LSV 9B.1.A | 600,00 |
| 48036120010533 | ARROYO CASTRO, JESUS ANGEL | ****7402 | 2840-DRS | PERTXIN BIDEA 1 | 27/09/2012 15:25 | OMC 49.1.F | 200,00 |
| 48036120010743 | GIL MORALES, ALEXANDER FRANCISCO | ****5544 | BI-9807-CN | SOLLUBE | 25/10/2012 03:20 | OMC 9.2. | 500,00 |
| 48036120010748 | ZABALENA SL | B****7047 | 0713-CDD | ERREKALDE BA/AU 5 | 19/11/2012 | LSV 9B.1.A | 600,00 |
| 48036120010749 | SUGERBIZ SL | B****9613 | 5676-BPC | BIZKAI | 19/11/2012 | LSV 9B.1.A | 600,00 |
| 48036120010750 | PUERTAS AUTOMATICAS DIMAR SL | B****1247 | 0063-CRB | ZAMAKOA 14 | 19/11/2012 | LSV 9B.1.A | 600,00 |
| 48036120010752 | TANGORA CONSULTORES, SL | B****7239 | 6317-DZJ | ARABA | 19/11/2012 | LSV 9B.1.A | 200,00 |
| 48036120010753 | SUGERBIZ SL | B****9613 | 5676-BPC | BIZKAI 25 | 19/11/2012 | LSV 9B.1.A | 600,00 |

(II-3069)

Trafiko arauhaustek burutu izanagatik espediente zehatzaileei hasiera emateko erabakiak jakinarazteko iragarkia (20130423).

Herri Administrazioen Erregimen Juridikoa eta Komuna den Prozedura Administrazioa arautzeko 30/1992 Legearen 59-5. eta 60. artikuluen arabera, argitarapen honen aurretik saiatu ziren jakinarazpen pertsonalak ez zituztenez beraien ondorioak lortu, iragarki honen bidez trafiko, motorrezko ibilgailuen zirkulazioa eta bideetako segurtasuna arautzen duen Legea urratu izanagatik espediente zehatzaileei hasiera emateko erabakiak jakinarazten ditut.

Iragarki honek, interesatu bakoitzarekiko, banakako jakinarazpen pertsonalaren balioa izango du, eta kontuak izan beharko da:

1. Iragarkian agertzen den pertsona bakoitza egotzi zaion arauhaustekaren erantzulezat jo dudala, beraz iragarki hau argitaratu eta hurrengo 20 eguneko epe barruan Udaleko Udaltzaingoen Bulegoan ager daiteke, eta espedientea aztertu ezezik Udaleko Alkate - Lehendakariari zuzenduta alegazioak eta egokiak iruditzen zaizkion frogabideak ere proposatu ahal izango ditu.

Interesdunak aipatu den epe barruan deskargu orria aurkeztuko ez balu, salaketaren jakinarazpenak zehapen-prozeduraren ebazpen-izaera izango du 339/1990 E.D.A.-ko 81.5 artikulua ezarritako kasuetan.

Espedientea izapidetzen duena ezetsi dezakezu Administrazio Publikoen Zuzenbidezko Erregimeneko eta Administrazio Prozedura Arruntaren Legeak 30/1992, 28-29. artikuluetan agindu bezala. Bestaldetik, Trafikoaren Legeak (E.D.L. 339/1990) 68.2 artikuluan esan bezala, Udaleko Alkate-Lehendakaria eskuduntzat hartzen du ebazpena ezartzeko.

2. Ibilgailuaren jabeak arau-haustekaren egilea ez bada, 15 lanegunetako epean arau-haustekaren burutu duen erantzulea identifikatu beharko du, eta identifikazioa aurkeztu ezean edo luzatukoa desegokia izango balitz, arau-haustekaren oso larriaren erantzulezat joko luke eta jatorrizko arau-haustekaren isunaren bikoitza (hau arina izan ezker) edo hirukoitza (larria edo oso larria izan ezker) egokituko litzaioke.

Martxoaren 2ko 339/1990 Legegintzako E.D.-a aldatu duen azaroaren 23ko 2009/23 Legearen 65.5.j) artikulua hausteagatik hasitako zehapen espedienteetan, ez da aurreko paragrafoa aplikatuko.

3. Trafiko, motorrezko ibilgailuen zirkulazioa eta bideetako segurtasuna arautzen duen Udal Ordenantzaren arabera Udal Udaltzaingo Burua, espediente zehatzailearen organo izapidetzaila izango da eta isuna Alkate-Lehendakariak erabakiko du.

4. Arau-hausleak iragarki hau argitaratu eta hurrengo 15 egunetako egunetan, isuna %50ko beherapenez ordaindu ahal izango du, 339/90 E.D.A.-ko 79.2 atalaz ezarritako salbuespenetan izan ezik.

Galdakaon, 2013ko apirilaren 23an.—Instruktoea (Herritarren segurtasun arloko 042 zbk. profesionala duen karrerako funtzionarioa)

Anuncio para notificar el acuerdo de incoación de los expedientes sancionadores por infracciones de tráfico (20130423).

Conforme a lo establecido en los artículos 59.5 y 60 de la Ley 30/1992, de 26 de febrero, de Régimen Jurídico de las Administraciones Públicas y de Procedimiento Administrativo Común, mediante este anuncio se notifica la incoación de los procedimientos sancionadores que a continuación se relacionan, después de haberse intentado, sin efecto, la notificación personal de las denuncias por infracción de la normativa de Tráfico, Circulación de Vehículos a Motor y Seguridad Vial.

Lo que se hace público para conocimiento de los interesados a quienes debe de servir este anuncio de notificación individual, informándoles asimismo de que:

1. Las personas relacionadas en este anuncio son consideradas responsables de las infracciones que se describen, por lo que dentro del plazo de 20 días siguientes a la publicación del presente anuncio podrán comparecer en la oficina de la Policía Municipal de este Ayuntamiento al objeto de examinar el expediente y alegar cuanto consideren conveniente a su defensa, así como proponer las pruebas que estimen oportunas, todo ello mediante escrito de descargo dirigido al Sr. Alcalde-Presidente de este Ayuntamiento.

En el supuesto de no presentar el escrito de alegaciones en el plazo que se ha señalado, la notificación de la denuncia surtirá el efecto de acto resolutorio del procedimiento sancionador en los supuestos previstos en el artículo 81.5 R.D.L. 339/1990.

El instructor del expediente, podrá ser recusado de acuerdo con lo previsto en los artículos 28 y 29 de la Ley 30/1992 de Régimen Jurídico de las Administraciones Públicas y del Procedimiento Administrativo Común, siendo el Organismo competente para la resolución el Alcalde-Presidente de la Corporación, en virtud del artículo 71.4 de la Ley sobre Tráfico (R.D.L. 339/90).

2. Si el titular del vehículo denunciado no es autor de la infracción, deberá identificar en el plazo de 15 días naturales al responsable de la infracción, con la advertencia de que la no identificación o la identificación incompleta será considerada como infracción muy grave a la que corresponde una sanción que será el doble de la prevista para la infracción originaria que la motivó, si es infracción leve, y el triple, si es infracción grave o muy grave.

En los expedientes sancionadores iniciados por infracción del artículo 65.5.j) del R.D.L. 339/1990, de 2 de marzo (modificado por la Ley 18/2009, de 23 de noviembre), no se aplicará el párrafo anterior.

3. Según la Ordenanza Municipal reguladora del tráfico, circulación de vehículos a motor y seguridad vial, actuará como instructor del expediente el Jefe de la Policía Municipal, siendo el Alcalde-Presidente el órgano competente para dictar la resolución sancionadora.

4. Una vez publicado este anuncio y durante los 15 días naturales siguientes, podrá pagar la multa propuesta con una reducción del 50%, excepto en aquellos supuestos establecidos en el artículo 79.2 del R.D.L. 339/90.

En Galdakaon, a 23 de abril de 2013.—El instructor (El funcionario de carrera del Área de Seguridad Ciudadana con n.º profesional 042)

| Esp. zk. Expte n.º | Izen-abizenak Nombre y Apellidos | NAN/IFK DNI/CIF | Matrikula Matrícula | Lekua Lugar | Data eta ordua Fecha y hora | Prezeptua Precepto | Zenbat. Importe |
|-----------------------|--|--------------------|------------------------|--------------------------------|--------------------------------|-----------------------|--------------------|
| 48036120010542 | DELGADO GOMEZ, LUIS MARIA | ****0691 | 5999-DGL | GANEKOGORTA 1 | 29/09/2012 15:45 | OMC 49.1.C | 100,00 |
| 48036120010595 | MARTIN PESQUERA, CARLOS | ****0655 | 1663-GJY | LOIOLAKO INAZIO 4 | 07/10/2012 11:52 | OMC 49.1.G | 100,00 |
| 48036120010607 | FERNANDEZ SEDANO, RODRIGO ODON | ****7190 | 6362-HLS | PONTZI ZABALA S/N | 11/10/2012 11:07 | OMC 49.1.C | 100,00 |
| 48036120010652 | ZARATE ABAJO, IÑIGO | ****2640 | 3163-HFJ | ZAMAKOA 23 | 07/10/2012 16:17 | OMC 49.1.F | 100,00 |
| 48036120010662 | ZARATE ABAJO, IÑIGO | ****2640 | 5665-HJY | ZAMAKOA 12 | 18/10/2012 11:00 | OMC 49.1.B | 200,00 |
| 48036120010692 | ZARATE ABAJO, IÑIGO | ****2640 | 5665-HJY | ZAMAKOA 12 | 21/10/2012 04:14 | OMC 49.1.B | 200,00 |
| 48036120010840 | PABLOS ESPIGA, VICTOR CARLOS | ****9820 | LO-6680-S | ANDER DEUNA | 20/11/2012 10:15 | OMC 49.1.B | 200,00 |
| 48036120010895 | SALAS AGUADO, Mª ROSA | ****2281 | 5463-CZF | TORREONDO 19 | 05/12/2012 14:55 | OMC 49.1.A | 100,00 |
| 48036120010950 | TERAN VALDUVIEGO, ALVARO | ****2361 | 6913-CXR | BIZKAI S/N | 30/12/2012 12:40 | OMC 49.1.J | 200,00 |
| 48036130011001 | LUCAS BECERRO, SERGIO | ****1864 | 9717-FNC | ZAMAKOA 8 | 05/01/2013 01:10 | OMC 49.1.F | 100,00 |
| 48036130011004 | GARCIA AZCARATE, PABLO | ****3026 | 6309-BBR | BIZKAI 11 | 02/01/2013 17:55 | OMC 49.1.F | 100,00 |
| 48036130011012 | BARRENECHEA VILLALONGA, IÑIGO | ****4821 | 9684-DXZ | JUAN SEBASTIÁN ELKANO KALEA 18 | 09/01/2013 20:18 | OMC 49.1.F | 200,00 |
| 48036130011013 | VARELA SANCHEZ, JAVIER | ****7668 | B-8634-TG | PONTZI ZABALA S/N | 09/01/2013 20:35 | OMC 49.1.F | 100,00 |
| 48036130011016 | ALVAREZ URRABIETA, JUAN RAMON | ****1644 | 2628-DFM | ITURRITXU 3 | 11/01/2013 15:00 | OMC 49.1.F | 100,00 |
| 48036130011017 | FERNANDEZ ROMERO, MARIA LUZ | ****6663 | 6658-GPN | ITURRITXU 4 | 11/01/2013 15:22 | OMC 49.1.F | 100,00 |
| 48036130011030 | CAMPOS VAZQUEZ, SANTIAGO | ****1464 | 7780-GJW | LAPURDI 18 | 17/01/2013 17:15 | OMC 49.1.B | 200,00 |
| 48036130011031 | VICENTE GARATE, JESUS MARIA | ****3034 | 9890-BWR | TUNEL AMBULATORIO | 09/01/2013 10:55 | OMC 49.1.B | 200,00 |
| 48036130011034 | MARTINEZ SEDANO, ANA ROSA | ****0026 | 4572-DVK | LAPURDI 13 | 08/01/2013 23:32 | OMC 49.1.B | 200,00 |
| 48036130011039 | CERRATO GARCIA, IGNACIO | ****7510 | 1767-GGC | JUAN SEBASTIÁN ELKANO KALEA 18 | 09/01/2013 20:18 | OMC 49.1.F | 200,00 |
| 48036130011057 | ROMAN OTERO, MA AZUCENA | ****2129 | 9786-DXC | TUNEL AMBULATORIO | 08/01/2013 11:17 | OMC 49.1.B | 200,00 |
| 48036130011069 | VALVERDE CANTERO, MONICA | ****4693 | 8264-BBN | TORREZABAL CL/KL 11 | 17/01/2013 19:23 | OMC 49.1.F | 100,00 |
| 48036130011082 | SUAREZ BLANCA, ARKAITZ | ****8495 | 5456-FYJ | ERREKALDE CM/BD | 22/01/2013 08:30 | OMC 49.1.F | 200,00 |
| 48036130011083 | ZABALA ARRIAGA, SABINO | ****1157 | 4915-CRB | TUNEL AMBULATORIO | 22/01/2013 09:26 | OMC 49.1.B | 200,00 |
| 48036130011087 | GOMEZ ALVAREZ, SARAY | ****5296 | 4851-FVY | ZAMAKOA 18 | 22/01/2013 11:56 | OMC 49.1.C | 100,00 |
| 48036130011097 | SORIA RIOS, JAVIER | ****0659 | 0086-BVC | ESTANISLAO IRAZABAL | 21/01/2013 14:57 | OMC 49.1.F | 100,00 |
| 48036130011098 | INSTALACIONES ELECTRICAS MUGARRA, SL | B****2338 | 7687-BML | OLETXE | 21/01/2013 17:40 | OMC 49.1.F | 100,00 |
| 48036130011109 | CAMACHO GIMENEZ, JOSU | ****1911 | 3030-GFK | APERRIBAI BA/AU COLEGIO | 18/01/2013 08:50 | OMC 49.1.B | 200,00 |
| 48036130011114 | LARREATEGUI AIZPURUA, JOSE | ****8778 | 4142-HLM | JUAN BAUTISTA URIARTE 35 | 29/01/2013 08:10 | OMC 49.1.C | 100,00 |
| 48036130011118 | GARETXE, SL | B****2524 | 2094-CFG | LABEA -HOSPITAL- | 16/01/2013 09:10 | OMC 49.1.B | 200,00 |
| 48036130011123 | GARCIA FERNANDEZ, ANA ISABEL | ****2198 | 9796-CVG | OLETXE | 21/01/2013 17:42 | OMC 49.1.F | 100,00 |
| 48036130011124 | GINE ZATON, SANTIAGO | ****8608 | 2259-FRM | OLETXE 29 | 23/01/2013 15:55 | OMC 49.1.F | 100,00 |
| 48036130011128 | AYESTA LARREA, JUAN ANTONIO | ****9283 | 0479-BSX | OLETXE | 22/01/2013 15:40 | OMC 49.1.F | 100,00 |
| 48036130011129 | GUEMES CEBALLOS, JOSE ANTONIO | ****5668 | 6129-DVY | UGESANO | 22/01/2013 17:30 | OMC 49.1.F | 100,00 |
| 48036130011137 | JAIRO ARRESE, MARIA TERESA | ****7076 | 5843-BJP | JUAN SEBASTIAN ELKANO TRV 10 | 27/01/2013 12:09 | OMC 49.1.D | 200,00 |
| 48036130011140 | COMITELEFONICA, S.L. | B****1719 | 1629-BVB | ZAMAKOA 4 | 25/01/2013 12:22 | OMC 49.1.F | 100,00 |
| 48036130011147 | SUAREZ ALVAREZ, JOSE ALADINO | ****6933 | 1721-CVV | PONTZI ZABALA | 28/01/2013 15:20 | OMC 49.1.F | 100,00 |
| 48036130011148 | BONILLA MARTIN, RAUL | ****4126 | 0858-CYR | TUNEL AMBULATORIO | 28/01/2013 15:34 | OMC 49.1.B | 200,00 |
| 48036130011153 | UNDA MEÑAKA, AMAIA BEGOÑA | ****8702 | 7300-CTX | MUGURU | 31/01/2013 15:00 | OMC 65.1.A | 200,00 |
| 48036130011157 | CONSTANTIN, ILIE | X****318 | BU-4795-Z | LAPURDI 16 | 10/01/2013 10:22 | OMC 49.1.B | 200,00 |
| 48036130011160 | ORTEGA IZQUIERDO, OSCAR | ****0080 | 3674-CLW | GANEKOGORTA 16 | 14/01/2013 19:56 | OMC 49.1.A | 100,00 |
| 48036130011167 | PEREZ GARCIA, NAGORE | ****5446 | BI-1150-CH | ZAMAKOA 3 TRAS | 18/01/2013 20:43 | OMC 49.1.F | 100,00 |
| 48036130011168 | ANTOLIN DIESTRE, RAFAEL JOSE | ****0781 | 0926-DXY | ZAMAKOA 3 | 18/01/2013 20:46 | OMC 49.1.F | 100,00 |
| 48036130011172 | LANDETA DIAZ, OLATZ | ****0430 | 4597-DHR | TXOMIN EGILEOR 9 | 26/01/2013 20:30 | OMC 49.1.A | 100,00 |
| 48036130011183 | NUÑEZ GARNICA, MARIA YOLANDA | ****2853 | 3029-DFJ | PONTZI ZABALA | 30/01/2013 13:13 | OMC 49.1.B | 200,00 |
| 48036130011188 | VEINTEMILLAS CASTRILLO, ROBERTO | ****1325 | 3640-DWW | IBERLUCE | 04/01/2013 19:40 | OMC 49.1.G | 200,00 |
| 48036130011193 | ROBLES DIAZ, ROCIO | ****1055 | 4285-CWW | TXOMIN EGILEOR 9 | 26/01/2013 20:29 | OMC 49.1.A | 100,00 |
| 48036130011202 | CUBILLAS ALONSO, MIGUEL ANGEL | ****0790 | S-5997-AP | OLETXE | 24/01/2013 09:55 | OMC 49.1.F | 100,00 |
| 48036130011204 | ION CHIS | X****549 | 3605-CWC | GERNIKA 11 | 29/01/2013 19:40 | OMC 49.1.J | 200,00 |
| 48036130011206 | FERNANDEZ ROMERO, MARIA LUZ | ****6663 | 6658-GPN | TABERNA ZAHARRA 5 | 30/01/2013 19:15 | OMC 49.1.F | 100,00 |
| 48036130011207 | AGIRRE ETXEBARRIA, MARIA AMPARO | ****4444 | 1401-FGB | SAN IGNACIO LOYOLA 2 | 31/01/2013 17:00 | OMC 49.1.D | 200,00 |
| 48036130011210 | SANZ RIEGO, ROSA MARIA | ****1274 | 8444-HNC | URRETA CL/KL 14 | 06/02/2013 20:40 | OMC 49.1.B | 200,00 |
| 48036130011215 | GONZALEZ FRAZAO, SANTIAGO | ****7622 | V-4807-EY | IBAIZABAL 7 | 06/02/2013 18:00 | OMC 49.1.B | 200,00 |
| 48036130011217 | CHEN, FEN RONG | X****950 | 6243-DHZ | ERREKALDE BA/AU 5 | 06/02/2013 16:20 | OMC 49.1.B | 200,00 |
| 48036130011220 | ESCUADERO HERNANDEZ, MERCEDES | ****0937 | 2227-HKC | ERREKALDE BA/AU FRONTON | 04/02/2013 16:25 | OMC 49.1.F | 100,00 |
| 48036130011224 | NICOLAS BARANDICA, OLATZ | ****1690 | 1561-HKR | LAPURDI PARK | 30/01/2013 12:10 | OMPR 6.A. | 60,00 |
| 48036130011236 | FERNANDEZ GONZALEZ, MARIA CONCEPCION | ****5281 | 6394-HFY | ARABA | 11/02/2013 18:44 | OMC 49.1.F | 100,00 |
| 48036130011238 | ARENAS MOLINA, JUAN CARLOS | ****7041 | 0680-DRH | GERNIKA 29 | 12/02/2013 16:43 | OMC 49.1.C | 100,00 |
| 48036130011241 | CUADRADO MORGADO, MANUEL | ****3734 | 3599-CDG | BIZKAI 40 | 05/02/2013 08:29 | OMC 49.1.B | 200,00 |
| 48036130011246 | RADOI, VALENTIN | X****142 | BI-5164-CS | JUAN BAUTISTA URIARTE | 05/02/2013 11:27 | OMC 49.1.I | 200,00 |
| 48036130011252 | IBARRA OCHOA, JOSE LUIS | ****2301 | BI-2924-CV | ZAMAKOA 4 | 05/02/2013 13:05 | OMC 49.1.F | 100,00 |
| 48036130011256 | BELTRAN GONZALEZ, FCO JAVIER | ****5251 | BI-0773-CP | ZAMAKOA 4 | 04/02/2013 11:50 | OMC 49.1.C | 100,00 |
| 48036130011258 | GONZALEZ ELORRIAGA, CESAR CARLOS | ****4293 | BI-4336-CV | ZUBIAURRETARREN S/N | 05/02/2013 08:20 | OMC 49.1.C | 100,00 |
| 48036130011269 | GONZALEZ FRAZAO, IMANOL | ****7623 | BI-2089-CP | IBAIZABAL 7 | 06/02/2013 18:10 | OMC 49.1.B | 200,00 |
| 48036130011271 | SUMINISTROS INDUSTRIALES ERREKALDE, SL | B****1152 | 6360-BVG | ERREKALDE CM/BD 5 | 04/02/2013 13:10 | OMC 49.1.B | 100,00 |
| 48036130011274 | BELTRAN GONZALEZ, FCO JAVIER | ****5251 | BI-0773-CP | PONTZI ZABALA S/N | 06/02/2013 11:10 | OMC 49.1.B | 200,00 |
| 48036130011280 | CARRACEDO BARCENA, FRANCISCO JAVIER | ****7624 | BI-2191-CK | JUAN BAUTISTA URIARTE 13 | 07/02/2013 18:03 | OMC 49.1.F | 100,00 |
| 48036130011289 | BRAVO DUQUE, LUIS FERNANDO | ****3313 | 0127-GKY | PONTZI ZABALA EROSKI | 06/02/2013 11:06 | OMC 49.1.C | 100,00 |
| 48036130011294 | PERALO HIGUERA, INMACULADA | ****3950 | 7638-BMW | TUNEL AMBULATORIO | 05/02/2013 10:00 | OMC 49.1.B | 200,00 |
| 48036130011297 | IMBREA, ALBERT | X****760 | 1963-DXT | TABERNA ZAHARRA 5 | 09/02/2013 01:44 | OMC 49.1.F | 100,00 |
| 48036130011303 | LARRAURI ZAMACONA, ESTHER | ****6955 | 5751-DKY | TUNEL AMBULATORIO | 01/02/2013 11:17 | OMC 49.1.B | 200,00 |
| 48036130011305 | LLEDO LOZANO, MARIA ELISA | ****3846 | M-9560-WB | OLETXE | 02/02/2013 20:00 | OMC 49.1.F | 100,00 |
| 48036130011310 | IRIONDO ECHEVARRIA, RAFAEL | ****1805 | 9050-GVJ | ALTZADI | 13/02/2013 15:21 | OMC 49.1.F | 100,00 |
| 48036130011315 | EDICIONES ZARTZU, SL | B****7281 | 4025-GDL | JUAN SEBASTIÁN ELKANO KALEA | 13/02/2013 19:36 | OMC 49.1.F | 200,00 |
| 48036130011325 | GORROÑO GARCIA, VICTOR | ****3626 | 9610-CHR | SANTI BROUARD | 11/02/2013 20:09 | OMC 49.1.F | 100,00 |
| 48036130011340 | LUTXANA TURISMO, S.L. | B****4075 | 3950-BSG | ZAMAKOA 23 | 15/02/2013 18:56 | OMC 49.1.B | 200,00 |
| 48036130011343 | CORTES BORJA, HERMINIA | ****3608 | BI-5954-CG | ZUBIAURRETARREN | 15/02/2013 20:03 | OMC 49.1.D | 200,00 |
| 48036130011358 | JIMENEZ LIZARRAGA, RAMON | ****8799 | 2681-CMC | APERRIBAI BA/AU 26 | 22/02/2013 10:07 | OMC 49.1.F | 200,00 |
| 48036130011379 | ESCURADO BARTOME, OSCAR | ****5258 | 1693-FYG | TUNEL AMBULATORIO | 27/02/2013 12:28 | OMC 49.1.B | 200,00 |
| 48036130011385 | TANASE, RADU | Y****681 | 8834-CPS | APERRIBAI CL/KL 57 | 19/02/2013 12:11 | OMC 49.1.F | 100,00 |
| 48036130011389 | SOUTO AMADO BORGES SEMEDO, AMARILIS | X****140 | 6981-GKB | POL INDI GOROSIBAI | 20/02/2013 12:30 | OMC 49.1.A | 100,00 |
| 48036130011390 | RUEDA MENCIA, MARIA ANTONIA | ****8539 | BI-7456-CM | BAR ANDIARRAN 7 | 15/02/2013 10:03 | OMC 49.1.C | 100,00 |
| 48036130011392 | LUCAS BECERRO, SERGIO | ****1864 | 9717-FNC | ZAMAKOA TRAS | 16/02/2013 08:10 | OMC 49.1.F | 100,00 |
| 48036130011397 | BILBOGRES, SL | B****8535 | 6527-GJC | ZABALEA AUZOA | 04/03/2013 | LSV 9B.1.A | 600,00 |
| 48036130011399 | CALISTO 4 SOLUCIONES, SL | B****9031 | 1930-FSS | JUAN BAUTISTA URIARTE | 04/03/2013 | LSV 9B.1.A | 600,00 |

| Esp. zk. Expte | Izen-abizenak METRO SMART, S.L. | NAN/IFK B****0857 | Matrikula 8674-FPT | Lekua JUAN BAUTISTA URIARTE 44 | Data eta ordua 04/03/2013 | Prezeptua LSV 9B.1.A | Zenbat. 600,00 |
|-------------------|-------------------------------------|----------------------|-----------------------|-----------------------------------|------------------------------|-------------------------|-------------------|
| 48036130011402 | DISTRIBUCIONES CONGENOR, SL | B****7239 | 4285-CZX | TABERNA ZAHARRA 1 | 04/03/2013 | LSV 9B.1.A | 200,00 |
| 48036130011403 | SUGERBIZ SL | B****9613 | 5676-BPC | PONTZI ZABALA EROSKI | 04/03/2013 | LSV 9B.1.A | 200,00 |
| 48036130011406 | JURPE MOBILIARIO, SL | B****8019 | 7035-DVK | PONTZI ZABALA | 04/03/2013 | LSV 9B.1.A | 200,00 |
| 48036130011417 | LUCAS BECERRO, SERGIO | ****1864 | 9717-FNC | ZAMAKOA 2 | 26/02/2013 11:15 | OMC 49.1.C | 100,00 |
| 48036130011421 | GIL GONZALEZ, GORKA | ****3415 | 0292-GGS | OLETXE 33 | 28/02/2013 07:58 | OMC 49.1.F | 100,00 |
| 48036130011425 | ASOC UNOS POR OTROS AUOP DE, BILBAO | G****3984 | 7793-BXN | PONTZI ZABALA | 23/02/2013 20:52 | OMC 49.1.B | 200,00 |

(II-3068)

Arrigorriagako Udala**Zergadunei aurkezteko deia (20130411)**

Geroago zehazturiko zergadunei, dagokien premiamenduzko prozedurako egintza administratibo baten jakinarazpena egitea ezinezkoa izanez gero, ezezagunak izan, kanporatua egotea, helbidea ezezaguna edo bestelako arrazoiengatik, iragarki hau Zerga Arau Orokorraren 110. artikulua xedatutakoa betez, «Bizkaiaiko Aldizkari Ofizialean» argitaratzen da. Dei horretan azaltzen diren zergadunei edo haien ordezkari agindua luzatzen diegu ediktu hau argitaratu eta 15 eguneko epean Arrigorriagako Udala-ko Beteazpideko Zergabilketa bulegora (Paseo Urgoiti, 57) aurkeztu daitezkeen prozeduraren berri aurrez aurre emateko. Aurkeztuko ez balira, jakinarazitzat joko da legezkoak diren ondorio guztietarako, aurkezteko epe-mugaren biharamunean.

Arrigorriagan, 2013ko apirilaren 11n.—Diruzainak

Aipatu zerrenda**Premiamenduzko probidentzia**

| Espedientea | Izen abizenak | NAN/IFZ |
|-------------|--------------------------------------|-----------|
| 3084 | BRAHIM AHMED SALEM SELENTOU | X4886971T |
| 3128 | CHACO AMURRIO, S.L. | B01322007 |
| 1929 | COFRE LAGAZI ADIG ENRIQUE | X0661132C |
| 3087 | COQUILLAS DE ALUMINIO 2001, S.L. | B95194817 |
| 2303 | CORTES DEL ALAMO ANGELA | 14902415W |
| 3096 | DEL CORRAL ARRANZ ROBERTO | 30597133A |
| 3078 | DINAKSA PESAJE, S.L. | B48811293 |
| 2047 | EHEVARRIA GOICOECHEA JUANA M. | 16046457R |
| 3081 | ESCUDERO PINTO ANTONIO | 45675134D |
| 2006 | FERNANDEZ GARCIA VICTORINA | 14231431C |
| 3080 | FLORES DA SILVA JOSE FERNANDO | 15397986S |
| 3097 | GARCIA GABARRI DAVID | 71351280J |
| 3085 | IGLESIAS CARBONELL RAUL | 47452743V |
| 3003 | ITURAUSIN, S.L. | B48443758 |
| 3083 | JIMENEZ JIMENEZ PAULINO | 14947092J |
| 2284 | MARTINEZ FERNANDEZ DE LARRINO AINARA | 45628374P |
| 2685 | MARTINEZ GALINDEZ DAVID | 30623498X |
| 2146 | MOSQUERA LOPEZ OSCAR | 29036849Q |
| 3091 | MOYA NAHARRO JONATAN | 45627605K |
| 3110 | NAVAS TOBAR FRANCISCO JAVIER | 30663350A |
| 2478 | PRIETO URRUTIA JUAN JOSE | 14546517Y |
| 3121 | RIOS GARCIA FRANCISCO MANUEL | 30665651G |
| 2799 | RUBIO FLECHOSO ASIER | 14264919C |
| 2637 | SOTO MARTINEZ JOSE ANTONIO | 14581321B |
| 3099 | TAND IOAN | X8413329K |
| 3082 | VARGAS MENDOZA LUZ MARINA | 79175286V |
| 3098 | VILLADA VARGA VICTORIANO | 30631740H |
| 3095 | VIVANCO FERNANDEZ AITOR | 30629050L |
| 2969 | ZELAIBERRI, S.L. | B9553430I |

Aurrezki eta kontu korronteen bahituraren diligentzia

| Espedientea | Izen abizenak | NAN/IFZ |
|-------------|------------------------------------|-----------|
| 1979 | ALONSO HERRERA ARMANDO | 11909978A |
| 2749 | BARANDIKA ZABALA JUAN CRUZ | 14893624C |
| 2084 | BURUBERRI CHUECA IÑAKI | 30581585A |
| 2599 | CORTES JIMENEZ ESTER | 78950333G |
| 2930 | ECHEPARE HERRERIA JOSE RAMON | 14600453F |
| 2635 | ESCUDERO PEREZ JOAQUIN | 15974969C |
| 2065 | FERNANDEZ ORTIZ DE MENDIVIL SABINA | 14214226L |
| 2903 | GONZALEZ VAZQUEZ VICTOR | 30680527E |
| 2276 | GREMILDE DOS SANTOS JUAN JAVIER | 78932313Q |
| 2948 | GUERRA PALACIO JESUS M.º | 29034331M |
| 2129 | HERNANDEZ RAMOS FERNANDO | 78950252S |
| 2214 | HERNANDEZ SASIAIN JARED | 78926094F |
| 1821 | HERRERO CORTES MIGUEL | 30644939S |
| 2485 | JIMENEZ BORJA VIOLETA | 45628082S |
| 2632 | JIMENEZ ESCUDERO RAFAEL | 78959051M |

Ayuntamiento de Arrigorriaga**Citación de comparecencia a contribuyentes (20130411)**

No habiendo sido posible la notificación de forma expresa de un acto administrativo ejecutivo para los contribuyentes relacionados a continuación, por haber resultado desconocidos, ausentes, ignorarse su domicilio u otras causas, se hace público el presente anuncio en el «Boletín Oficial de Bizkaia», cumpliendo lo previsto por el artículo 110 de la Norma Foral General Tributaria, requiriéndose a los contribuyentes o a sus representantes a los que afecta la presente citación a fin de que comparezcan en el plazo de 15 días, a partir del siguiente de la publicación del presente edicto, en la Oficina de Recaudación Ejecutiva del Ayuntamiento De Arrigorriaga (Paseo Urgoiti, 57), con objeto de ser notificados personalmente. Transcurrido dicho plazo, la notificación se entenderá efectuada a todos los efectos legales desde el día siguiente al del vencimiento del plazo para comparecer.

En Arrigorriaga, a 11 de abril de 2013.—El Tesorero

Relación que se cita**Providencia de apremio**

| Expediente | Apellidos y nombre | D.N.I./C.I.F. |
|------------|--------------------------------------|---------------|
| 3084 | BRAHIM AHMED SALEM SELENTOU | X4886971T |
| 3128 | CHACO AMURRIO, S.L. | B01322007 |
| 1929 | COFRE LAGAZI ADIG ENRIQUE | X0661132C |
| 3087 | COQUILLAS DE ALUMINIO 2001, S.L. | B95194817 |
| 2303 | CORTES DEL ALAMO ANGELA | 14902415W |
| 3096 | DEL CORRAL ARRANZ ROBERTO | 30597133A |
| 3078 | DINAKSA PESAJE, S.L. | B48811293 |
| 2047 | EHEVARRIA GOICOECHEA JUANA M. | 16046457R |
| 3081 | ESCUDERO PINTO ANTONIO | 45675134D |
| 2006 | FERNANDEZ GARCIA VICTORINA | 14231431C |
| 3080 | FLORES DA SILVA JOSE FERNANDO | 15397986S |
| 3097 | GARCIA GABARRI DAVID | 71351280J |
| 3085 | IGLESIAS CARBONELL RAUL | 47452743V |
| 3003 | ITURAUSIN, S.L. | B48443758 |
| 3083 | JIMENEZ JIMENEZ PAULINO | 14947092J |
| 2284 | MARTINEZ FERNANDEZ DE LARRINO AINARA | 45628374P |
| 2685 | MARTINEZ GALINDEZ DAVID | 30623498X |
| 2146 | MOSQUERA LOPEZ OSCAR | 29036849Q |
| 3091 | MOYA NAHARRO JONATAN | 45627605K |
| 3110 | NAVAS TOBAR FRANCISCO JAVIER | 30663350A |
| 2478 | PRIETO URRUTIA JUAN JOSE | 14546517Y |
| 3121 | RIOS GARCIA FRANCISCO MANUEL | 30665651G |
| 2799 | RUBIO FLECHOSO ASIER | 14264919C |
| 2637 | SOTO MARTINEZ JOSE ANTONIO | 14581321B |
| 3099 | TAND IOAN | X8413329K |
| 3082 | VARGAS MENDOZA LUZ MARINA | 79175286V |
| 3098 | VILLADA VARGA VICTORIANO | 30631740H |
| 3095 | VIVANCO FERNANDEZ AITOR | 30629050L |
| 2969 | ZELAIBERRI, S.L. | B9553430I |

Diligencia de embargo de cuentas corrientes y de ahorro

| Expediente | Apellidos y nombre | D.N.I./C.I.F. |
|------------|------------------------------------|---------------|
| 1979 | ALONSO HERRERA ARMANDO | 11909978A |
| 2749 | BARANDIKA ZABALA JUAN CRUZ | 14893624C |
| 2084 | BURUBERRI CHUECA IÑAKI | 30581585A |
| 2599 | CORTES JIMENEZ ESTER | 78950333G |
| 2930 | ECHEPARE HERRERIA JOSE RAMON | 14600453F |
| 2635 | ESCUDERO PEREZ JOAQUIN | 15974969C |
| 2065 | FERNANDEZ ORTIZ DE MENDIVIL SABINA | 14214226L |
| 2903 | GONZALEZ VAZQUEZ VICTOR | 30680527E |
| 2276 | GREMILDE DOS SANTOS JUAN JAVIER | 78932313Q |
| 2948 | GUERRA PALACIO JESUS M.º | 29034331M |
| 2129 | HERNANDEZ RAMOS FERNANDO | 78950252S |
| 2214 | HERNANDEZ SASIAIN JARED | 78926094F |
| 1821 | HERRERO CORTES MIGUEL | 30644939S |
| 2485 | JIMENEZ BORJA VIOLETA | 45628082S |
| 2632 | JIMENEZ ESCUDERO RAFAEL | 78959051M |

| Espedientea | Izen abizenak | NAN/IFZ |
|-------------|------------------------------------|-----------|
| 1949 | JOBAJURIA GANDIAGA AIMAR | 45623371L |
| 2199 | MUEBLES Y MONTAJES NERE, S.L. | B95253514 |
| 2149 | NOGUEIRAS CABALLERO ALBERTO | 78893468H |
| 2484 | OCHOA DE ALDA ALEJO OSCAR | 11933616C |
| 2479 | PEREIRA DOS SANTOS THIAGO | X5788705L |
| 2682 | PLASTICOS TECNICOS DEL NORTE, S.L. | B95227245 |
| 2478 | PRIETO URRUTIA JUAN JOSE | 14546517Y |
| 2720 | RAMIREZ HERNANDEZ TERESA | 20204057Y |
| 2082 | RODRIGUEZ MARFETAN CHRISTIAN FCO | X3419496V |
| 2495 | SALAZAR MUZA ANTONIO | 45626711R |
| 2594 | SEARA ANSOLEAGA M DE LOS ANGELES | 16040803M |
| 2552 | SOLANA CEDRUN JOSE LUIS | 14548825Z |
| 1938 | TELLETXEA FERNANDEZ AXIER | 30652029K |
| 1803 | VIZCARGUENAGA AZNAR IGOR | 30655733E |

(II-3008)

| Expediente | Apellidos y nombre | D.N.I./C.I.F. |
|------------|------------------------------------|---------------|
| 1949 | JOBAJURIA GANDIAGA AIMAR | 45623371L |
| 2199 | MUEBLES Y MONTAJES NERE, S.L. | B95253514 |
| 2149 | NOGUEIRAS CABALLERO ALBERTO | 78893468H |
| 2484 | OCHOA DE ALDA ALEJO OSCAR | 11933616C |
| 2479 | PEREIRA DOS SANTOS THIAGO | X5788705L |
| 2682 | PLASTICOS TECNICOS DEL NORTE, S.L. | B95227245 |
| 2478 | PRIETO URRUTIA JUAN JOSE | 14546517Y |
| 2720 | RAMIREZ HERNANDEZ TERESA | 20204057Y |
| 2082 | RODRIGUEZ MARFETAN CHRISTIAN FCO | X3419496V |
| 2495 | SALAZAR MUZA ANTONIO | 45626711R |
| 2594 | SEARA ANSOLEAGA M DE LOS ANGELES | 16040803M |
| 2552 | SOLANA CEDRUN JOSE LUIS | 14548825Z |
| 1938 | TELLETXEA FERNANDEZ AXIER | 30652029K |
| 1803 | VIZCARGUENAGA AZNAR IGOR | 30655733E |

(II-3008)

Leioako Udala**Kreditu aldaketan 1/2013 txostena**

2013ko apirilaren 25eko saioan, Udalaren Osoko Bilkurak 2013ko Aurrekontuaren Kreditu Aldaketan Txostena onartu zuen:

2012ko konprometituri gabeko soberakinaren (521.708,75 euro) zordunketapean dagoen Leioako Udalaren 1/2013. txostena, honako xehetasun hauek dituena:

2012KO SOBERAKIN LIKIDOAREN ZORDUNKETAPEAN DAGOEN LEHEN KREDITU ALDAKETEN TXOSTENA

| Aldaketa mota | Jatorrizko partida | Kreditua | Partidaren xedea | Kreditua |
|--|---------------------------|------------|---|------------|
| Kreditu osagarria konprometituri gabeko soberakinaren zordunketapean | 870.01 | 521.708,75 | 00800/55990/833.02.01 | 256.327,49 |
| | Diruzaintzaren soberakina | | Hirigintza obrak finantzatzeko aurrerakina | (*) |
| | | | 00700/51110/771.00.00 | 265.381,26 |
| | Partida guztira | 521.708,75 | Komunitateak berri obrak | 521.708,75 |

PRIMER EXPEDIENTE DE MODIFICACIÓN DE CRÉDITOS CON CARGO AL REMANENTE LÍQUIDO DE TESORERÍA DE AÑO 2012

| Tipo de modificación | Partida de origen | Crédito | Partida de destino | Crédito |
|---|------------------------|------------|--------------------------|------------|
| Suplemento de crédito con cargo al RT no comprometido | 870.01 | 521.708,75 | 00800/55990/833.02.01 | 256.327,49 |
| | Remanente de Tesorería | | Adelanto de Financiación | (*) |
| | | | Obras de Urbanización | 265.381,26 |
| | Total partida | 521.708,75 | Obras de rehabilitación | 521.708,75 |

Abenduaren 2ko Bizkaiko Lurralde Historikoko Toki Erakundeetako Aurrekontuen 10/2003 Foru Arauarekin ados, iragarki hau Bizkaiko Aldizkari Ofizialean argitaratu eta biharamunetik zenbaitzen hasita, 15 lan eguneko epea zabaltzen da aipatu Arauko 17. artikuluan zehazten diren interesatuek erreklamazioak aurkez diezazkioten Udalaren Osoko Bilkurari.

Epea igarota ez bada erreklamaziorik jaso, Bizkaiko Lurralde Historikoko Toki Erakundeetako Aurrekontuen 10/2003 Foru Arauko 15.1 artikuluaarekin ados, aurrekontu aldaketak behin-betiko onartuta geratuko lirateke.

Leioan, 2013ko apirilaren 26an.—Alkate-Udalburua, María Carmen Urbieta González

(II-3177)

De conformidad con lo dispuesto en el artículo 15 de la Norma Foral 10/2003, de 2 de diciembre, Presupuestaria de las Entidades Locales del Territorio Histórico de Bizkaia, se abre un plazo de exposición pública de 15 días hábiles contados a partir del siguiente a la fecha de inserción del presente anuncio en el «Boletín Oficial de Bizkaia», para que los interesados mencionados en el artículo 17, de la citada Norma, puedan presentar ante el Ayuntamiento Pleno las reclamaciones que consideren pertinentes.

Trascurrido el plazo correspondiente sin que se hubieran presentado reclamaciones, de conformidad con lo previsto en el artículo 15.1 de la Norma Foral 10/2003, Presupuestaria de las Entidades Locales del Territorio Histórico de Bizkaia, las modificaciones presupuestarias se considerarán definitivamente aprobadas.

En Leioa, a 26 de abril de 2013.—La Alcaldesa, María Carmen Urbieta González

(II-3177)

Trafiko arauhausteak burutu izanagatik espediente zehatzaileei hasiera emateko erabakiak jakinarazteko iragarkia (20130412).

Herri Administrazioen Erregimen Juridikoa eta Komuna den Prozedura Administratiboa arautzeko 30/1992 Legearen 59-5. eta 60. artikuluen arabera, argitarapen honen aurretik saiatu ziren jakinarazpen pertsonalak ez zituztenez beraien ondorioak lortu, iragarki honen bidez trafiko, motorrezko ibilgailuen zirkulazioa eta bideetako segurtasuna arautzen duen Legea urratu izanagatik espediente zehatzaileei hasiera emateko erabakiak jakinarazten ditut.

Iragarki honek, interesatu bakoitzarekiko, banakako jakinarazpen pertsonalaren balioa izango du, eta kontuak izan beharko da:

1. Iragarkian agertzen den pertsona bakoitza egotzi zaion arauhaustearen erantzuleztat jo dudala, beraz iragarki hau argitaratu eta hurrengo 20 eguneko epe barruan Udaleko Udaltzaingoen Bulegoan ager daiteke, eta espediente eskatu ezetik Udaleko Alkate - Lehendakariari zuzenduta alegazioak eta egokiak iruditzen zaizkion frogabideak ere proposatu ahal izango ditu.

Interesdunak aipatu den epe barruan deskargu orria aurkeztuko ez balu, salaketaren jakinarazpenak zehapen-prozeduraren ebazpen-izaera izango du 339/1990 E.D.A.-ko 81.5 artikulua ezarritako kasuetan.

Espedientea izapidetzen duena ezetsi dezakezu Administrazio Publikoaren Zuzenbidezko Erregimeneko eta Administrazio Prozedura Arruntaren Legeak 30/1992, 28-29. artikuluetan agindu bezala. Bestaldetik, Trafikoaren Legeak (E.D.L 339/1990) 68.2 art.-n esan bezala, Udaleko Alkate-Lehendakaria eskuduntzat hartzen du ebazpena ezartzeko.

2. Ibilgailuaren jabeak arau-haustearen egilea ez bada, 15 lanegunetako epean arau-hausteak burutu erantzulea identifikatu beharko du, eta identifikazioa aurkeztu ezean edo luzatukoa desegokia izango balitz, arau-hauste oso larriaren erantzuleztat joko luke eta jatorrizko arau-haustearen isunaren bikoitza (hau arina izan ezker) edo hirukoitza (larria edo oso larria izan ezker) egokituko litzaioke.

Martxoaren 2ko 339/1990 Legegintzako E.D.-a aldatu duen azaroaren 23ko 2009/23 Legearen 65.5.j) artikulua hausteagatik hasitako zehapen espedienteetan, ez da aurreko paragrafoa aplikatuko.

3. Trafiko, motorrezko ibilgailuen zirkulazioa eta bideetako segurtasuna arautzen duen Udal Ordenantzaren arabera Udal Udaltzaingo Burua, espediente zehatzailearen organo izapidetzalea izango da eta isuna Udaleko Zinegotzi Ordezkaririk erabakiko du.

4. Arau-haustea iragarki hau argitaratu eta hurrengo 15 egunetako egunetan, isuna %50ko beherapenez ordaindu ahal izango du, 339/90 E.D.A.-ko 79.2 atalak ezarritako salbuespenetan izan ezik.

Leioan, 2013ko apirilaren 11n.—Instruktoea

Anuncio para notificar el acuerdo de incoación de los expedientes sancionadores por infracciones de tráfico (20130412).

Conforme a lo establecido en los artículo 59.5 y 60 de la Ley 30/1992, de 26 de febrero, de Régimen Jurídico de las Administraciones Públicas y de Procedimiento Administrativo Común, mediante este anuncio se notifica la incoación de los procedimientos sancionadores que a continuación se relacionan, después de haberse intentado, sin efecto, la notificación personal de las denuncias por infracción de la normativa de Tráfico, Circulación de Vehículos a Motor y Seguridad Vial.

Lo que se hace público para conocimiento de los interesados a quienes debe de servir este anuncio de notificación individual, informándole asimismo de que:

1. Las personas relacionadas en este anuncio son consideradas responsables de las infracciones que se describen, por lo que dentro del plazo de 20 días siguientes a la publicación del presente anuncio podrán comparecer en la oficina de la Policía Municipal de este Ayuntamiento al objeto de solicitar el expediente y alegar cuanto consideren conveniente a su defensa, así como proponer las pruebas que estimen oportunas, todo ello mediante escrito de descargo dirigido al Sr. Alcalde - Presidente de este Ayuntamiento.

En el supuesto de no presentar el escrito de alegaciones en el plazo que se ha señalado, la notificación de la denuncia surtirá el efecto de acto resolutorio del procedimiento sancionador en los supuestos previstos en el artículo 81.5 R.D.L. 339/1990.

El instructor del expediente, podrá ser recusado de acuerdo con lo previsto en los artículos 28 y 29 de la Ley 30/1992 de Régimen Jurídico de las Administraciones Públicas y del Procedimiento Administrativo Común, siendo el Organismo competente para la resolución el Alcalde-Presidente de la Corporación, en virtud del art. 71.4 de la Ley sobre Tráfico (R.D.L. 339/90).

2. Si el titular del vehículo denunciado no es autor de la infracción, deberá identificar en el plazo de 15 días naturales al responsable de la infracción, con la advertencia de que la no identificación o la identificación incompleta será considerada como infracción muy grave a la que corresponde una sanción que será el doble de la prevista para la infracción originaria que la motivó, si es infracción leve, y el triple, si es infracción grave o muy grave.

En los expedientes sancionadores iniciados por infracción del artículo 65.5.j) del R.D.L. 339/1990, de 2 de marzo (modificado por la Ley 18/2009, de 23 de noviembre), no se aplicará el párrafo anterior.

3. Según la Ordenanza Municipal reguladora del tráfico, circulación de vehículos a motor y seguridad vial, actuará como instructor del expediente el Jefe de la Policía Municipal, siendo el Concejal Delegado de esta Corporación el órgano competente para dictar la resolución sancionadora.

4. Una vez publicado este anuncio y durante los 15 días naturales siguientes, podrá pagar la multa propuesta con una reducción del 50%, excepto en aquellos supuestos establecidos en el artículo 79.2 del R.D.L. 339/90.

En Leioa, a 11 de abril de 2013.—El Instructor

Espediente zerrenda / Relación de expedientes

| Espediente zk. Expediente número | Izen-abizenak Nombre y apellidos | NAN//IFK DNI//CIF | Matrikula Matrícula | Tokia Lugar | Data-ordua Fecha y hora | Araua Precepto | Zenbatekoa Importe |
|-------------------------------------|---|----------------------|------------------------|-----------------------|----------------------------|-------------------|-----------------------|
| 48054120010937 | FERNANDEZ LOBATO, JOSE ANTONIO | 10753584 | 5430-FJD | ITURRIBIDE 5 | 02/11/2012 15:23 | LSV 39.2.F | 100,00 |
| 48054120011214 | DAVALILLO DE LA CRUZ, ENRIQUE | 14940981 | 6359-CKC | LANGLERIA 56 | 02/12/2012 20:45 | LSV 39.2.E | 100,00 |
| 48054120011234 | BEREINCUA GANDARIAS, GONZALO | 16050756 | 9080-HJX | ETXEBARRIKOENA S/N | 04/12/2012 11:30 | RGC 91.2.G | 200,00 |
| 48054130011510 | ORAMAS COSTA, LUIS | X9329516 | 6484-GBP | LUIS BILBAO LIBANO 4 | 04/01/2013 10:20 | RGC 91.2.L | 200,00 |
| 48054130011515 | EGAÑA GUEDEL, ELENA | 14849276 | 0287-GZW | LARRAKOETXE 4 | 04/01/2013 13:36 | RGC 91.2.L | 200,00 |
| 48054130011625 | GARRIDO RAMOS, M.º CRUZ | 29032553 | 2007-GFB | SABINO ARANA 52 | 18/01/2013 18:25 | RGC 91.2.G | 200,00 |
| 48054130011630 | MARTINEZ FRIAS, JUAN JOSE | 18929058 | 3257-CVP | SANTA ANA 4 | 18/01/2013 17:10 | RGC 91.2.G | 200,00 |
| 48054130011646 | PEÑA GUADILLA, ALAIN | 78879008 | BI-4240-CL | IPARRAGIRRE 58 | 19/01/2013 19:55 | LSV 39. | 100,00 |
| 48054130011670 | BASTO AUZMENDI, MARIO | 11925400 | 0457-HGW | SARRIENA 43-44 | 22/01/2013 17:10 | RGC 91.2.I | 200,00 |
| 48054130011695 | MANOLACHE TATIANA, GEORGIANA | Y1106807 | 5913-CWF | IPARRAGIRRE 110 | 22/12/2012 16:30 | RGC 91.2.L | 80,00 |
| 48054130011700 | WELLINGTON DE LA HUERGA, JUNIOR | 16084251 | 7041-BTB | ITURRIBIDE 13 | 25/01/2013 23:25 | LSV 38.3 | 100,00 |
| 48054130011704 | ALTUBE MAZON, PEDRO LUIS | 30570941 | 7652-DRH | IPARRAGIRRE S/N | 25/01/2013 23:10 | LSV 65.4.G. | 200,00 |
| 48054130011705 | ALVAREZ ELIAS, RODRIGO | 78906201 | 1600-GPK | ITURRIBIDE 13 | 25/01/2013 23:25 | LSV 38.3 | 100,00 |
| 48054130011709 | GARCIA LOPEZ, FERMIN | 14933488 | BI-6445-BU | ITURRIBIDE 15 | 25/01/2013 00:05 | LSV 39.2.E | 100,00 |
| 48054130011717 | ALDANA GORDILLO, FRANCISCO JAVIER | 30566434 | 9253-HKB | JOSE RAMÓN AKETXE S/N | 26/01/2013 20:49 | LSV 39.2.E | 100,00 |
| 48054130011725 | CENGOTITABENGOA ALDECOA OTALORA, MARIA ASUNCION | 78866121 | 0031-FBY | LANDABARRI 117 | 28/01/2013 16:00 | RGC 91.2.L | 200,00 |
| 48054130011728 | DEMIS PALCAU, LAURENTIU | X6658247 | B-2299-SS | PERURI 33 | 28/01/2013 20:30 | LSV 65.4.D. | 200,00 |
| 48054130011730 | IÑAKI SAEZ II, S.L. | B95277547 | 2123-DJP | KANDELA ZUBIETA 7 | 28/01/2013 16:25 | LSV 39.2 | 100,00 |

| Expediente zk. Expediente número | Izen-abizenak Nombre y apellidos | NAN/IFK DNI/CIF | Matrikula Matrícula | Tokia Lugar | Data-ordua Fecha y hora | Araua Precepto | Zenbatekoa Importe |
|-------------------------------------|---|--------------------|------------------------|----------------------------------|----------------------------|-------------------|-----------------------|
| 48054130011733 | RUIZ CRESPIN, BENITO | 11925420 | 8522-DVC | ARTATZA 16 | 28/01/2013 09:30 | RGC 91.2.G | 200,00 |
| 48054130011740 | GARCIA ARCE, IZASKUN | 11922982 | 6376-GYS | PERURI 33 | 29/01/2013 13:10 | LSV 39.2.E | 100,00 |
| 48054130011742 | TECNIBED TECNOLOGIA DEL DESCANSO, S.L. | B95622585 | 2287-PFP | ESTARTETXE 19 | 29/01/2013 17:45 | RGC 91.2.G | 200,00 |
| 48054130011751 | ZALDUENDO MARIJUAN, IVONE | 14258761 | 3968-DTG | ETXEBARRIKOENA S/N | 31/01/2013 18:22 | RGC 91.2.G | 200,00 |
| 48054130011758 | PALOMINO AYO, JUAN ANTONIO | 16055358 | 1115-CYS | SABINO ARANA 79 | 31/01/2013 09:45 | RGC 91.2.G | 200,00 |
| 48054130011765 | ILLERA CONDE, MARIA BELEN | 13070212 | 1507-GZH | SABINO ARANA 50 | 01/02/2013 12:25 | RGC 91.2.G | 200,00 |
| 48054130011774 | URIBEGA, S.L. | B95312344 | 0174-FXD | LARRAKOETXE 4 | 05/02/2013 09:20 | RGC 91.2.L | 200,00 |
| 48054130011779 | RODRIGUEZ MADERA, SONIA | 14609354 | 9106-CDM | KANDELA ZUBIETA 1 | 01/02/2013 19:45 | LSV 39.2 | 100,00 |
| 48054130011785 | CRESPO ZUBIZARRETA, ALEJANDRO | 30597198 | 5893-CNL | SANTSOENA 5 | 02/02/2013 13:55 | LSV 38.1 | 100,00 |
| 48054130011792 | ITURRIAGA FERNANDEZ, EDORTA | 16050916 | 0660-HMK | LANGILERIA 4 | 02/02/2013 12:30 | LSV 39.2.E | 100,00 |
| 48054130011795 | ZAMORANO RUBIO, NEREA | 14261381 | 7218-CSK | SABINO ARANA 64 | 06/02/2013 17:00 | LSV 39.2.E | 100,00 |
| 48054130011796 | VIVAR PALACIOS, VICENTE | 72388283 | 2522-CZP | SANTSOENA 5 | 02/02/2013 13:55 | LSV 38.1 | 100,00 |
| 48054130011799 | ENRIQUEZ ZAPATA, IGOR | 16052760 | 9797-DRW | ARTATZA 18 | 06/02/2013 10:10 | RGC 91.2.G | 200,00 |
| 48054130011801 | RABANAL VALERA, MANUEL | 71543851 | 6815-CKZ | ITURRIBIDE 4 | 02/02/2013 11:52 | LSV 39.2.E | 100,00 |
| 48054130011803 | FLORES ALVAREZ, JUAN MIGUEL | 29031960 | 1388-BLR | ARTATZA 16 | 06/02/2013 17:35 | RGC 91.2.G | 200,00 |
| 48054130011810 | DIEZ MARCOS, MANUEL | 13084404 | BU-2086-U | SABINO ARANA 79 | 06/02/2013 16:58 | RGC 91.2.G | 200,00 |
| 48054130011813 | DIAZ FERNANDEZ, JOSE RAMON | 76526911 | 6034-FYZ | ETXEBARRIKOENA S/N | 06/02/2013 18:22 | RGC 91.2.G | 200,00 |
| 48054130011819 | ABUS IBERICA PRODUCTOS DE SEGURIDAD, S.L. | B48920441 | 7618-DVZ | MAIATZAREN BATA 8 | 07/02/2013 19:50 | LSV 39.2.F | 100,00 |
| 48054130011820 | MATA ORTIZ, EDORTA | 16087445 | 3218-BRU | IPARRAGIRRE | 07/02/2013 11:15 | RGC 91.2.I | 200,00 |
| 48054130011822 | CONDE GUDIÑO, JOSE LUIS | 15830660 | 0077-DBN | ONDIZKO ANDRA MARI 1 | 07/02/2013 12:30 | LSV 39.2.E | 100,00 |
| 48054130011825 | CHENNOUF WAHIBA | X5837285 | CS-4746-CJ | IPARRAGIRRE 14 | 02/02/2013 21:00 | LSV 39.2.E | 100,00 |
| 48054130011832 | ZURDO GARCIA, EUFRONIO | 14702633 | 2388-DSL | DOCTOR DON LUIS BILBAO LIBANO 18 | 04/02/2013 16:05 | RGC 91.2.I | 200,00 |
| 48054130011836 | MARISCAL PAJARES, SABINA | 14245550 | 1825-DTN | SARRIENA S/N | 04/02/2013 16:47 | LSV 38.3 | 100,00 |
| 48054130011838 | ROJAS RUIZ, JAIME | X3927600 | BI-2874-CB | DOCTOR DON LUIS BILBAO LIBANO 44 | 04/02/2013 17:40 | RGC 91.2.L | 200,00 |
| 48054130011841 | CABALLE DE POL, MARIA VICTORIA | 46202330 | 9741-DGN | SABINO ARANA 67 | 04/02/2013 17:54 | RGC 91.2.G | 200,00 |
| 48054130011844 | URIBEGA, S.L. | B95312344 | 0174-FXD | LARRAKOETXE 4 | 04/02/2013 09:10 | RGC 91.2.L | 200,00 |
| 48054130011847 | JIMENEZ PUERTA, ALBERTO | 22717425 | P-8023-J | LANGILERIA 112 | 03/02/2013 16:45 | RGC 91.2.G | 200,00 |
| 48054130011864 | NAVARRO RECIO, FERNANDO | 14575055 | 2144-DWT | IPARRAGIRRE 62 | 08/02/2013 10:25 | RGC 91.2.I | 200,00 |
| 48054130011865 | PAZ PEÑAS, ROBERTO | 16057333 | 3539-DPJ | ALDEKOANE 126 | 08/02/2013 12:13 | LSV 39.1.C | 100,00 |
| 48054130011871 | CALVIN MOTA, JAGOB | 30648220 | 7362-DBC | KANDELA ZUBIETA S/N | 12/02/2013 18:25 | LSV 39.2.E | 100,00 |
| 48054130011872 | SANCHEZ LAZARO, ANGEL JOSE | 16035876 | 6520-CCL | INAURRATZAGA SN | 09/02/2013 00:07 | LSV 39.2.E | 100,00 |
| 48054130011875 | EGURROLA AYO, IRAMA | 16078555 | BI-1885-BW | IPARRAGIRRE 54 | 12/02/2013 17:00 | RGC 91.2.G | 200,00 |
| 48054130011876 | ARKETA ZABALA, UNAI | 16059377 | 1701-GZW | SABINO ARANA 61 | 12/02/2013 18:30 | RGC 91.2.G | 200,00 |
| 48054130011878 | DIAZ VIDALES, JOSE MANUEL | 30633196 | 4446-DBG | SARRIENA SN | 09/02/2013 12:45 | RGC 91.2.L | 200,00 |
| 48054130011881 | BARRIOS MOLY, ISUSKO | 14266713 | 5530-DBG | IKEA BARRI S/N | 09/02/2013 06:45 | LSV 39. | 100,00 |
| 48054130011891 | RAMOS VAL, JOSE ANASTASIO | 30567944 | 6851-DGH | LANDABARRI 4 | 13/02/2013 16:45 | RGC 91.2.G | 200,00 |
| 48054130011893 | NOGALES ALONSO, ANDER | 16078027 | 2009-CHK | ETXEBARRIKOENA | 11/02/2013 12:20 | RGC 91.2.G | 200,00 |
| 48054130011896 | ROBLEDO DIAZ, MARIA ANTONIA | 16040262 | 4380-CWP | LANGILERIA 56 | 13/02/2013 19:13 | LSV 39.2.E | 100,00 |
| 48054130011898 | ECOPINTER, S.L. | B48517247 | 2999-FCV | SABINO ARANA 59 | 13/02/2013 12:25 | RGC 91.2.G | 200,00 |
| 48054130011899 | ERICE GONZALEZ DE DURANA, LOURDES ICIAR | 16053384 | 0417-FLS | SABINO ARANA 79 | 11/02/2013 18:40 | RGC 91.2.G | 200,00 |
| 48054130011907 | ESPIZUA MATEOS GOTZONE MIREN | 14581959 | 8046-BBN | SABINO ARANA 61 | 14/02/2013 17:10 | RGC 91.2.G | 200,00 |
| 48054130011926 | ROBLEDO DIAZ, MARIA ANTONIA | 16040262 | 4380-CWP | LANGILERIA 56 | 15/02/2013 17:05 | LSV 39.2.E | 100,00 |
| 48054130011927 | LOPEZ DE TURISO SANCHEZ, ALEXIA PATRICIA | 78915652 | BI-3720-BX | ERROTABIDE | 15/02/2013 20:00 | LSV 39.2.E | 100,00 |
| 48054130011936 | AURRECOECHEA URRUTIA, AITZIBER | 16057867 | 5342-FYK | EUSKO GUDARIAK | 18/02/2013 12:52 | LSV 65.4.G. | 200,00 |
| 48054130011944 | CANCIO FERRUZ, MIRIAM | 16062111 | 5781-GCW | LUIS BILBAO LIBANO 13 | 19/02/2013 18:59 | RGC 3.1 | 200,00 |
| 48054130011948 | CELESTINO SAMPER, JUAN ALFONSO | 24404679 | 6237-HBB | SANTSOENA 7 | 18/02/2013 13:30 | RGC 91.2.L | 200,00 |
| 48054130011952 | LANIT SOLUCIONES TECNOLOGIAS, S.L. | B95454062 | 7702-FMR | MENDIBILE 27 | 18/02/2013 18:20 | RGC 91.2.G | 200,00 |
| 48054130011953 | CALVO NARANJO, DAVID | 72395848 | 8386-BBL | IKEA 45 | 18/02/2013 17:52 | LSV 65.4.D. | 200,00 |
| 48054130011955 | MARQUEZ PRIOR, FRANCISCO DE BORJA | 78905880 | 5052-DJB | MENDIBILE 2 | 18/02/2013 18:19 | RGC 91.2.G | 200,00 |
| 48054130011962 | MILLAN LOPEZ, ELENA | 22750413 | 9001-FHR | SABINO ARANA 77 | 20/02/2013 18:00 | RGC 91.2.I | 200,00 |
| 48054130011964 | VALTIERRA CASADO, JUAN ANTONIO | 14930895 | 2805-FFD | SABINO ARANA 63 | 19/02/2013 18:35 | RGC 91.2.G | 200,00 |
| 48054130011973 | ROJO PLIEGO, TEODORO | 14584776 | 9513-FDH | LANGILERIA 112 | 21/02/2013 17:05 | RGC 91.2.G | 200,00 |
| 48054130011981 | CANCIO FERRUZ, MIRIAM | 16062111 | 5781-GCW | LUIS BILBAO LIBANO 13 | 19/02/2013 18:49 | RGC 91.2.I | 200,00 |
| 48054130011982 | INTXAURTIETA SARRADELO, KOLDOBIKA | 16046837 | 9571-GRP | ETXEBARRIKOENA S/N | 21/02/2013 16:40 | RGC 91.2.G | 200,00 |
| 48054130011993 | BOLLEGUI LLONA, MARIA ICIAR | 14916267 | 6379-DVK | DENDARIENA 19 | 22/02/2013 16:45 | RGC 91.2.G | 200,00 |
| 48054130011998 | GONZALEZ FERNANDEZ, ENRIQUE | 78918129 | 9983-BNK | DOCTOR DON LUIS BILBAO LIBANO 19 | 22/02/2013 19:25 | RGC 91.2.I | 200,00 |
| 48054130012000 | JIMENEZ HERNANDEZ, ADELA | 45416501 | 9111-DVK | ARTATZA 5 | 23/02/2013 20:45 | LSV 65.4.D. | 200,00 |
| 48054130012003 | RIQUE ALBERDI, GURIA | 14245350 | 8599-CNF | IPARRAGIRRE 80 | 24/02/2013 13:46 | LSV 39.2.E | 100,00 |
| 48054130012007 | ECHEVARRIA PINEDO, MIGUEL KENAN | 16031606 | 8091-FRB | BASAÑESE 22 | 24/02/2013 09:36 | LSV 39.2.E | 100,00 |
| 48054130012009 | CASTILLO GUTIERREZ, JOHN | 16073164 | 0910-CRW | IPARRAGIRRE 2 | 24/02/2013 01:50 | RGC 91.2 | 200,00 |
| 48054130012016 | FORMOSO ARIAS, FRANCISCO LUIS | 47350884 | 1301-BTY | IKEA 8 | 25/02/2013 21:35 | RGC 91 | 200,00 |
| 48054130012020 | IÑAKI SAEZ II, S.L. | B95277547 | 2123-DJP | KANDELA ZUBIETA 1 | 26/02/2013 17:36 | LSV 39. | 100,00 |
| 48054130012021 | BRAVO ALVAREZ, DOLORES | 16035057 | 2993-BYM | IPARRAGIRRE 52 | 26/02/2013 18:10 | RGC 91.2.H. | 200,00 |
| 48054130012023 | HERNANDEZ BLANCO, HUGO | 44675100 | 6387-BZM | KANDELA ZUBIETA | 26/02/2013 19:40 | LSV 39. | 100,00 |
| 48054130012026 | EGAÑA GUELD, ELENA | 14849276 | 9511-HCT | DOCTOR DON LUIS BILBAO LIBANO | 27/02/2013 13:44 | LSV 39.2.E | 100,00 |
| 48054130012027 | GUTIERREZ PAYNE, JAVIER | 45075448 | 5245-GCY | JOSE RAMÓN AKETXE 7 | 27/02/2013 11:23 | RGC 91.2.G | 200,00 |
| 48054130012029 | BURON GARCIA, RICARDO | 44970612 | 2343-GKL | ETXEBARRIKOENA | 27/02/2013 18:40 | RGC 91.2.G | 200,00 |
| 48054130012044 | JAUREGUI PRESA, IGNACIO | 24403727 | BU-8639-M | LANDABARRI 3 | 28/02/2013 09:34 | LSV 39.2.E | 100,00 |
| 48054130012046 | GABARRI JIMENEZ, ARTURO | 72405908 | 5040-BBD | SANTSOENA | 28/02/2013 11:18 | LSV 65.4.D. | 200,00 |
| 48054130012122 | MORALES PAREDO, CARLOS JAVIER | 29102800 | 9674-GVP | LANDABARRI 4 | 07/03/2013 11:35 | RGC 91.2.L | 200,00 |
| 48054130012134 | GALAN ELGUEZABAL, LUIS ROBERTO | 14243970 | SS-7416-BJ | ETXEBARRIKOENA S/N | 01/03/2013 09:25 | RGC 91.2.G | 200,00 |
| 48054130012147 | ASITEC MANTENIM. E INSTALACIONES, S.L. | B48794994 | 6035-HGK | ITURRIANDO | 23/01/2013 13:10 | RGC 154 | 100,00 |
| 48054130012164 | CHAPA Y PINTURA BERANGO, S.L. | B48425912 | 3280-CRX | DENDARIENA 19 | 08/03/2013 17:55 | RGC 91.2.G | 200,00 |
| 48054130012187 | ALLEN DETEL, S.L. | B95065298 | BI-6185-CS | IPARRAGIRRE 54 | 09/03/2013 09:05 | RGC 91.2.G | 200,00 |
| 48054130012228 | GARCIA GONZALEZ, JUAN ANTONIO | 16039259 | 2458-CZX | ITURRIANDO | 13/03/2013 19:30 | LSV 65.4.D. | 200,00 |

(II-3010)

Trafiko arauhaustek burutu izanagatik espediente zehatzaileei zigorren inposaketa jakinarazteko iragarkia (20130412).

Trafikoko, Motorezko ibilgailuen Zirkulazioko eta Segurantzako legeak (339/90 E.D.L.), 7. artikulua dioenarekin bat etorri eta espedientearen izapidalatzaileak luzatutako ebazpen-proposamena ikusita, Udal honetako Zinegotzi Ordezkariek zehapena inposatzea erabaki egin du honako iragarki honetan azaldu bezala:

Non eta nola ordaindu

1. *Ordainketa borondatezko epean:* Isuna behin-betikoak izanda, 15 eguneko epean. Kutzabank-ren edozein bulegotan. Kontu zk.: 2095/0048/22/3200580571.

Anuncio para notificar la imposición de sanciones derivadas de expedientes sancionadores por infracciones de tráfico (20130412).

El Concejal Delegado de esta Corporación, de conformidad con el artículo 7 de la Ley sobre Tráfico, Circulación de Vehículos a Motor y Seguridad Vial (R.D.L. 339/90) y a la vista de la propuesta de resolución, adoptada por el Instructor, ha resuelto imponer la sanción que se indica, con las especificaciones que se detallan en el presente anuncio:

Lugar y forma de pago

1. *Pago en periodo voluntario:* En el plazo de 15 días naturales a partir de la firmeza de la multa. En cualquier sucursal de Kutzabank, cuenta corriente número 2095/0048/22/3200580571.

2. Behartze-bidezko ordainketa errekaruarekin:

— Lehenago adierazitako epea isuna ordaindu gabe amaitutakoan, ordainarazpena behartze-bidez burutuko da. Horrek, arau-hausteagatik zenbatekoa ordaintzeaz gain, dagokion behartze-bidezko errekarua edo errekaru betearazlea ordaintzea dakar, baita interesak eta kostuak ere.

Garrantzi-garrantzizkoa.—Arau-hausteak larriak direnean, indargabe utz daiteke gidatzeko baimena edo lizentzia, hiru hilabetez gehienez. Arau-hausteak oso larriak direnean aldiz, zigor hori beti ezarriko da.

Udal Idazkariak

Leioan, 2013ko apirilaren 12an.

Ebazpenaren aurka jotzeko bideak

Honako ebazpen honek administrazio-bideari azken ematen dio eta erabakitakoaren kontra administrazioarekiko liskar-azubideko errekurtsuari eragin nahi bazaio bi hilabete daude epetan jakinarazpenaren berri jaso eta hurrengo egunetik aurrera eta horretarako aukeran duzu Bilboko Liskar-Auzibideko Epaitegia edo zure egoitzari dagokiona, Administrazioarekiko Liskar-Auzibideko Eskumenaren Lege arautzaileak, 29/1998 uztailaren 13koa denak, 8, 14, 25, 46 eta beste harira datozen artikuluetan agindutakoekin bat datorrela eta Administrazio Publikoaren Araubide Juridikoaren eta Administrazio-Prozedura Orokorren azorearen 26ko 30/1992 Legea aldatu zuen urtarrilaren 13ko 4/1999 Legearen 109 c) artikuluaekin.

Nolanahi ere, nahi izanez gero eta aurrengo lerroaldean adierazitako administrazioarekiko auzi-errekurtsuaren aurretik, ebazpen horren aurka birjartzeko errekurtsua aurkez diezaiokezu ebazpen hori bera egotzitako organoari hilabeteke epean, jakinarazpen hau jaso eta biharamunetik hasita, 4/1999 legearen 116. Eta 117. Artikuluetan eta hoietan kidekoetan ezarritakoekin bat datorrela.

Hori guztiori, zeure eskubien alde egiteko egoki deritzezun egintzak edo errekurtsuak aurkeztu ahal izanagatik ere.

2. Pago en vía de apremio con recargo:

— Vencido el plazo indicado en el apartado anterior sin que se hubiese satisfecho la multa, su exacción se llevará a cabo por el procedimiento de apremio, lo que supondrá la obligación de satisfacer además de la cuantía señalada para la infracción, el recargo de apremio o ejecutivo que corresponda, intereses y costas.

Aviso importante.—En el caso de infracciones graves podrá imponerse además la sanción de suspensión del permiso o licencia de conducción hasta tres meses. En el supuesto de infracciones muy graves esta sanción se impondrá en todo caso.

El Secretario

En Leioa, a 12 de abril de 2013.

Medios de impugnación

Contra la presente resolución que pone fin a la vía administrativa podrá Vd. interponer recurso contencioso-administrativo en el plazo de dos meses contados desde el día siguiente a su notificación, ante el Juzgado de lo Contencioso-Administrativo de Bilbao o al correspondiente a su domicilio, según su elección. Todo ello, de conformidad con lo dispuesto en los artículos 8, 14, 25, 46 y concordantes de la Ley 29/1998, de 13 de julio, Reguladora de la Jurisdicción Contencioso-Administrativa y el artículo 109 c) de la Ley 4/1999, de 13 de enero de modificación de la Ley 30/1992, de 26 de noviembre de régimen Jurídico de las Administraciones Públicas y del Procedimiento Administrativo Común.

No obstante, con carácter potestativo y previo al Recurso Contencioso-Administrativo señalado en el párrafo anterior, contra la resolución expresa que se le notifica, podrá Vd. interponer recurso de reposición, ante el mismo órgano que la dictó, en el plazo de un mes que se contará desde el día siguiente al de la fecha de recepción de la presente notificación, conforme a lo establecido en los artículos 116, 117 y concordantes de la Ley 4/1999.

Todo ello sin perjuicio de cualquier otra acción o recurso que estimare oportuno interponer para la mejor defensa de sus derechos.

Espediente zerrenda / Relación de expedientes

| Espediente zk. Expediente número | Izen-abizenak Nombre y apellidos | NAN/IFK DNI/CIF | Matrikula Matrícula | Tokia Lugar | Data-ordua Fecha y hora | Araua Precepto | Zenbatekoa Importe |
|-------------------------------------|---|--------------------|------------------------|-----------------------------------|----------------------------|-------------------|-----------------------|
| 48054120010852 | INPROPACK, S.L. | B28754075 | 4560-GGS | SABINO ARANA 79 | 07/11/2012 | 9BIS.1A | 600,00 |
| 48054120010976 | ORTIZ GANDIA, JESUS | 22745833 | BI-9431-CV | GAZTELUBIDE 1 | 07/11/2012 12:25 | LSV 65.4.G. | 200,00 |
| 48054120011003 | LIRAS ALBAN, RAUL | 16069819 | 6237-BFG | ARTAZAGANE 35 | 09/11/2012 19:10 | LSV 23.1 | 200,00 |
| 48054120011035 | LARA RODRIGUEZ, ARANTZA | 16073750 | 9244-GHR | ARTAZAGANE 45 | 15/11/2012 15:50 | LSV 65.4.G. | 200,00 |
| 48054120011327 | TOPFINIS, S.L. | B95084943 | 9328-FDX | GAZTELUBIDE 1 | 27/12/2012 | 9BIS.1A | 600,00 |
| 48054120011328 | TOPFINIS, S.L. | B95084943 | BI-0974-CP | GAZTELUBIDE 1 | 27/12/2012 | 9BIS.1A | 600,00 |
| 48054120011330 | ARIADNA INSTRUMENTS, S.L. | B95473088 | 6181-FCC | EUSKO GUDARIAK | 27/12/2012 | 9BIS.1A | 200,00 |
| 48054120011331 | HOJALATERIA DOMINGUEZ, S.L. | B48179782 | 0703-CPX | DOCTOR DON LUIS BILBAO LIBANO 1-3 | 27/12/2012 | 9BIS.1A | 600,00 |
| 48054120011333 | TIENEDIR, S.L. | B95409587 | 8468-GRT | ALDAPABARRENA | 27/12/2012 | 9BIS.1A | 200,00 |
| 48054120011335 | BISA EXPRESS, S.L. | B48458251 | 6463-CTP | DOCTOR DON LUIS BILBAO LIBANO 19 | 27/12/2012 | 9BIS.1A | 600,00 |
| 48054120011336 | URBANO Y JOSE MANUEL MARTIN SANCHEZ, COMUNIDAD DE BIENE | E48171136 | BI-4773-CD | IPARRAGIRRE 2E | 27/12/2012 | 9BIS.1A | 600,00 |
| 48054120011341 | INSTITUTO DE MEDIACION FOMED, S.L. | B01316850 | 3034-FJD | IPARRAGIRRE 54 | 27/12/2012 | 9BIS.1A | 600,00 |
| 48054120011343 | CARPINTERIA DE ALUMINIO Y PVC, LABAIRU, S.L. | B48792436 | BI-0534-CS | IPARRAGIRRE 62 | 27/12/2012 | 9BIS.1A | 200,00 |
| 48054120011344 | OPERADORA DE NEGOCIOS BLOK, S.L. | B95518403 | BI-5471-CL | SABINO ARANA 88 | 27/12/2012 | 9BIS.1A | 600,00 |

(II-3011)

Sestaoko Udala

Zergadunentzako Aurkezteko deia, 2013ko apirilaren 22 datarekin eta 294694 zenbakiarekin hasten dena.

Behartze-bidezko administrazio-espeditateetako behartze-bidezko probidentzia beren-beregi jakinarazi ezin-eta, ondorengo zerrendako zergapekoei ezezagunak direlako, helbidea ez daki-gulako, bi bider saiatu garelako, edo bestelako arrazoiengatik, iragarki hau argitaratzen dugu Bizakaiko Aldizkari Ofizialean Zergei buruzko Foru-Arau Nagusiaren 110. atalean xedatutakoa betez, dei horretan azaltzen diren zergapekoei agindua luzatzen diegu eta ediktu hau argitaratu eta 15 egutegi-eguneko epean Sestaoko Udaleko Derrigorrezko Dirubilletara aurkeztu daitezten Las Llanas zumarkalea, 4.a - Castaños Etxea, iragarki honen berri aurrez aurre ema-

Ayuntamiento de Sestao

Citación de comparecencia a contribuyentes de fecha 22 de abril de 2013 que empieza por el recibo n.º 294694.

No habiéndose podido notificar de forma expresa la Providencia de Apremio correspondiente a los expedientes administrativos de apremio que a continuación se reseñan en relación con los contribuyentes que igualmente se relacionan, por ser desconocidos, ignorarse su domicilio, haberlo intentado en dos ocasiones, u otras causas, se hace público el presente anuncio en el «Boletín Oficial de Bizkaia» en cumplimiento de lo dispuesto en el artículo 110 de la Norma Foral General Tributaria, requiriéndose a los contribuyentes a que afecta la presente citación, a fin de que comparezcan en el plazo de 15 días naturales siguientes a la publicación oficial del

teko. Aurkeztuko ez balira, jakinarazitzat joko dugu legezko ondorio guztietarako aurkezteko eman diegun epez bete eta biharamunetik hasita.

presente edicto, ante la Recaudación Ejecutiva del Ayuntamiento de Sestao, sita en calle Alameda las Llanas, 4 - Edificio Castaños, con objeto de ser notificados personalmente de su contenido. Si no comparecieran, la notificación se entenderá producida a todos los efectos legales, desde el día siguiente al del vencimiento del plazo señalado para comparecer.

Sestaon, 2013ko apirilaren 22an.—Udal Diruzaina

En Sestao, a 22 de abril de 2013.—La Tesorera

| DNI NAN | Recibo n.º Ordainagiri zenbakia | Nombre Contribuyente Zergadunaren izena | Concepto Zerga Kontzeptua | Ejercicio Urtaldia | Principal Zenbat |
|-------------|------------------------------------|--|---|-----------------------|---------------------|
| 014697212-M | 294694 | SAIZ ROJO, MARIA ANA | ANCIANO-RESIDENCIA DE ANCIANOS | 2010 | 771,04 |
| 014697212-M | 296628 | SAIZ ROJO, MARIA ANA | ANCIANO-RESIDENCIA DE ANCIANOS | 2010 | 771,04 |
| 011914269-Q | 290493 | SANTAMARIA ROZAS,FELIX | APARCAM-APARCAMIENTO | 2010 | 59,84 |
| 011914269-Q | 326112 | SANTAMARIA ROZAS,FELIX | APARCAM-APARCAMIENTO | 2011 | 59,84 |
| 011914269-Q | 323890 | SANTAMARIA ROZAS,FELIX | APARCAM-APARCAMIENTO | 2011 | 59,84 |
| 011914269-Q | 312828 | SANTAMARIA ROZAS,FELIX | APARCAM-APARCAMIENTO | 2011 | 59,84 |
| 011914269-Q | 314511 | SANTAMARIA ROZAS,FELIX | APARCAM-APARCAMIENTO | 2011 | 59,84 |
| 020182618-A | 350413 | ADAN BELAZA,AMAYA | IIVT-IIVT - I.incremento valor terrenos natur. urbana | 2012 | 514,72 |
| 016069932-Q | 349539 | ORMAZA BOLUMBURU,JON ANDER | IIVT-IIVT - I.incremento valor terrenos natur. urbana | 2012 | 261,89 |
| 020181448-Y | 320015 | VEGA ADAME,PEDRO LUIS | IIVT-IIVT - I.incremento valor terrenos natur. urbana | 2011 | 34,31 |
| 016030979-W | 346088 | AMO DEL SERRANO,ENRIQUE | IVTM-IVTM - Impuesto Vehiculos Tracción Mecánica | 2012 | 124,24 |
| 022761288-M | 324795 | CAMPUZANO RODRIGUEZ,LUIS ROSENDO | IVTM-IVTM - Impuesto Vehiculos Tracción Mecánica | 2011 | 143,44 |
| 020181939-Z | 288780 | MACHADO CREGO,ISABEL MARIA | IVTM-IVTM - Impuesto Vehiculos Tracción Mecánica | 2010 | 124,24 |
| 014708619-G | 288849 | MARTIN AZCUNE,JOSE LUIS | IVTM-IVTM - Impuesto Vehiculos Tracción Mecánica | 2010 | 73,30 |
| 014396724-N | 288795 | RASO REVILLA,PEDRO MARIA | IVTM-IVTM - Impuesto Vehiculos Tracción Mecánica | 2010 | 124,24 |
| 022710247-R | 326685 | ACUÑA CORDERO,FERNANDO MANUEL | MULTAS-MULTAS | 2012 | 100,00 |
| — | 315364 | ADAR,MARIUS | MULTAS-MULTAS | 2011 | 200,00 |
| X6781049-M | 319737 | ADIR,GHEORGHE | MULTAS-MULTAS | 2011 | 200,00 |
| 6593345-G | 343304 | AGUIRRE QUEZADA,IVAN PATRICIO | MULTAS-MULTAS | 2012 | 200,00 |
| 6593345-G | 343268 | AGUIRRE QUEZADA,IVAN PATRICIO | MULTAS-MULTAS | 2012 | 100,00 |
| 6593345-G | 348319 | AGUIRRE QUEZADA,IVAN PATRICIO | MULTAS-MULTAS | 2012 | 200,00 |
| 020182743-J | 342499 | AIZPURUA JIMENEZ,MONICA | MULTAS-MULTAS | 2012 | 100,00 |
| 016564953-P | 344696 | ALCALDE QUERALT,JOSE ANGEL | MULTAS-MULTAS | 2012 | 100,00 |
| 011915203-F | 342614 | ALDASORO CONDE,GREGORIO | MULTAS-MULTAS | 2012 | 200,00 |
| X8925560-L | 348306 | ALGRE RIVERA,CRISTIAN NORBERTO | MULTAS-MULTAS | 2012 | 200,00 |
| 045672266-Q | 344785 | ALMANZA GARCIA,NATAN | MULTAS-MULTAS | 2012 | 200,00 |
| 044971346-K | 351918 | ALONSO CEDRUN,ALMUDENA | MULTAS-MULTAS | 2012 | 200,00 |
| 044979956-Y | 314826 | ALONSO DIAZ,JESUS | MULTAS-MULTAS | 2011 | 100,00 |
| 014254678-Z | 343466 | ALONSO MANRIQUE,JUAN CARLOS | MULTAS-MULTAS | 2012 | 100,00 |
| 014390329-B | 346166 | ALONSO RODRIGUEZ,FRANCISCO | MULTAS-MULTAS | 2012 | 100,00 |
| 016073775-H | 343330 | ALUMBRONOS MURGUIA,ALAINA | MULTAS-MULTAS | 2012 | 200,00 |
| 045890498-R | 342607 | ALVAREZ FEIJO,GARBIÑE | MULTAS-MULTAS | 2012 | 100,00 |
| 045677747-T | 347109 | ALVAREZ FEITO,NOEMI | MULTAS-MULTAS | 2012 | 100,00 |
| 045677747-T | 347343 | ALVAREZ FEITO,NOEMI | MULTAS-MULTAS | 2012 | 100,00 |
| 044979973-T | 314038 | ALVAREZ PEÑA,ARRATE | MULTAS-MULTAS | 2011 | 100,00 |
| 044979973-T | 326487 | ALVAREZ PEÑA,ARRATE | MULTAS-MULTAS | 2012 | 100,00 |
| 044979973-T | 326779 | ALVAREZ PEÑA,ARRATE | MULTAS-MULTAS | 2012 | 200,00 |
| 119231356-T | 347474 | ALVAREZ VAQUERO,FRANCISCO MANUEL | MULTAS-MULTAS | 2012 | 10,00 |
| 020183537-W | 348429 | ALVAREZ VAQUERO,LUIS MARIANO | MULTAS-MULTAS | 2012 | 200,00 |
| X3603835B- | 321960 | AMAZIAN,ALI | MULTAS-MULTAS | 2012 | 100,00 |
| 012752212-T | 345986 | AMO DEL CALLE,ALBERTO | MULTAS-MULTAS | 2012 | 100,00 |
| 020172363-Y | 343343 | AMO SAN MIGUEL,JOSE JAVIER | MULTAS-MULTAS | 2012 | 200,00 |
| 078868416-J | 325769 | ANCHUSTEGUI GUENAGA,JOSE MARIA | MULTAS-MULTAS | 2012 | 200,00 |
| 045894275-Y | 344581 | ANDRES ALONSO,HELDAI | MULTAS-MULTAS | 2012 | 100,00 |
| 033448426-D | 349390 | ANGELES DE LOS FERNANDEZ,MANUEL | MULTAS-MULTAS | 2012 | 200,00 |
| 022731781-F | 299116 | ANZOLA RUIZ,Mª ESTHER | MULTAS-MULTAS | 2011 | 100,00 |
| 048254642-K | 349578 | ARCA BOULANGGER,CINTHIA IVONNE | MULTAS-MULTAS | 2013 | 100,00 |
| 048254642-K | 349576 | ARCA BOULANGGER,CINTHIA IVONNE | MULTAS-MULTAS | 2013 | 200,00 |
| 030588289-Z | 321990 | ARGITXONA IRAURGI,IÑAKI | MULTAS-MULTAS | 2012 | 200,00 |
| 030621877-E | 315826 | ARISTONDO ARANEGUI,JOSE MARIA | MULTAS-MULTAS | 2011 | 200,00 |
| 011915473-R | 326465 | ARREGUI DIEGO,JOSU | MULTAS-MULTAS | 2012 | 200,00 |
| 014953795-T | 346077 | ARRIEN IRIONDO,RICARDO | MULTAS-MULTAS | 2012 | 200,00 |
| 014945755-X | 349624 | ARRIETA OCHOA,MIGUEL | MULTAS-MULTAS | 2012 | 200,00 |
| 045817196-T | 346135 | ARROLA GIL,MIREN ITXASO | MULTAS-MULTAS | 2012 | 100,00 |
| 030650489-E | 326546 | ARTIGAS EIGUREN,IÑIGO | MULTAS-MULTAS | 2012 | 100,00 |
| 014958464-T | 350454 | ASENJO VEGA DE LA,EMILIO | MULTAS-MULTAS | 2013 | 100,00 |
| 014910430-J | 342166 | ASENSIO RUIZ,MAURO | MULTAS-MULTAS | 2012 | 100,00 |
| 044972099-S | 325589 | AZKARATE MEDINA,AITOR | MULTAS-MULTAS | 2012 | 200,00 |
| 044972099-S | 344776 | AZKARATE MEDINA,AITOR | MULTAS-MULTAS | 2012 | 200,00 |
| 044972099-S | 347267 | AZKARATE MEDINA,AITOR | MULTAS-MULTAS | 2012 | 100,00 |
| 024401862-N | 347145 | BALLESTERO RODRIGUEZ,JESUS MARIA | MULTAS-MULTAS | 2012 | 100,00 |
| 011916032-P | 344753 | BALLESTERO CORREOSO,ALONSO | MULTAS-MULTAS | 2012 | 100,00 |
| 045916435-V | 345070 | BARBAZAN MENCHACA,JOSEBA | MULTAS-MULTAS | 2012 | 100,00 |
| 044978301-F | 349562 | BARCENILLA ALVAREZ,SANTIAGAO | MULTAS-MULTAS | 2012 | 100,00 |
| 046367093-J | 350934 | BARRUL ALONSO,ESTEFANIA | MULTAS-MULTAS | 2012 | 100,00 |
| 022735643-M | 344716 | BASOA LOURINO,FRANCISCO JAVIER | MULTAS-MULTAS | 2012 | 100,00 |
| 007996407-C | 348351 | BAZ DASILVA,DAVID | MULTAS-MULTAS | 2012 | 100,00 |
| - | 325672 | BERKI,VIORICA | MULTAS-MULTAS | 2011 | 200,00 |
| 078926267-L | 344452 | BERRIO CLAVERIA,JONATAN | MULTAS-MULTAS | 2012 | 200,00 |
| X8559965-D | 344597 | BETANCOURT LONDOÑO,CRISTIAN ANDRES | MULTAS-MULTAS | 2012 | 200,00 |
| 014697555-A | 347051 | BILBAO LLORENTE,JAVIER MARIA | MULTAS-MULTAS | 2012 | 100,00 |
| 014697555-A | 326639 | BILBAO LLORENTE,JAVIER MARIA | MULTAS-MULTAS | 2012 | 200,00 |
| 022707561-Y | 342571 | BILBAO LOPEZ,IGNACIO | MULTAS-MULTAS | 2012 | 200,00 |
| 011445190-E | 349518 | BLANCO MENENDEZ,ANA MARIA | MULTAS-MULTAS | 2012 | 200,00 |
| 011445190-E | 350535 | BLANCO MENENDEZ,ANA MARIA | MULTAS-MULTAS | 2012 | 200,00 |
| 011445190-E | 349519 | BLANCO MENENDEZ,ANA MARIA | MULTAS-MULTAS | 2012 | 200,00 |
| 046912150-Q | 324759 | BLANCO RODRIGUEZ-SABIO,MARIA | MULTAS-MULTAS | 2012 | 200,00 |
| Y1955806S- | 327437 | BOGDAN,DOBOSERIU | MULTAS-MULTAS | 2012 | 200,00 |

| DNI NAN | Recibo n.º Ordainagiri zenbakia | Nombre Contribuyente Zergadunaren Izena | Concepto Zerga Kontzeptua | Ejercicio Urtaldia | Principal Zenbat |
|--------------|------------------------------------|--|------------------------------|-----------------------|---------------------|
| 002553036-J | 349389 | BONHOA SALAMI, JUAN CARLOS | MULTAS-MULTAS | 2012 | 200,00 |
| 009328380-V | 323272 | BORJA CERREDEUELA, ASUNCION | MULTAS-MULTAS | 2012 | 200,00 |
| 044977964-S | 319125 | BORJA JIMENEZ, TERESA | MULTAS-MULTAS | 2011 | 100,00 |
| 011921075-Z | 343397 | BORREGUERO CABRERA, JUAN | MULTAS-MULTAS | 2012 | 200,00 |
| 011921075-Z | 345051 | BORREGUERO CABRERA, JUAN | MULTAS-MULTAS | 2012 | 100,00 |
| Y0485179P- | 351912 | BOSRI, LARBI | MULTAS-MULTAS | 2012 | 200,00 |
| 016064634-P | 350238 | BRAVO SOSA, JESUS MIGUEL | MULTAS-MULTAS | 2013 | 200,00 |
| Y0044518-G | 313697 | BRITOS BRIZUELA, WALTER ROBERTINO | MULTAS-MULTAS | 2011 | 200,00 |
| X8934912-X | 343724 | BUNYAK, MARIAN | MULTAS-MULTAS | 2012 | 100,00 |
| X8934912-X | 325667 | BUNYAK, MARIAN | MULTAS-MULTAS | 2012 | 200,00 |
| X8934912-X | 326537 | BUNYAK, MARIAN | MULTAS-MULTAS | 2012 | 200,00 |
| X8934912-X | 326539 | BUNYAK, MARIAN | MULTAS-MULTAS | 2012 | 200,00 |
| X8934912-X | 326783 | BUNYAK, MARIAN | MULTAS-MULTAS | 2012 | 100,00 |
| X7641704T- | 319605 | BURLACU, COSTEL | MULTAS-MULTAS | 2011 | 200,00 |
| 004627025-T | 315111 | BUSTAMANTE BUSTAMANTE, TERESA | MULTAS-MULTAS | 2011 | 200,00 |
| 004627025-T | 314048 | BUSTAMANTE BUSTAMANTE, TERESA | MULTAS-MULTAS | 2011 | 100,00 |
| 004627025-T | 315217 | BUSTAMANTE BUSTAMANTE, TERESA | MULTAS-MULTAS | 2011 | 100,00 |
| 045820104-X | 347272 | CABALLERO DIEZ, IKER | MULTAS-MULTAS | 2012 | 500,00 |
| 044974685-W | 325586 | CABANAS ARES, SONIA | MULTAS-MULTAS | 2012 | 200,00 |
| X5205842-E | 348327 | CALDARAS, EMANUEL DANIEL | MULTAS-MULTAS | 2012 | 200,00 |
| 045817412-D | 349411 | CALDERERO GONZALEZ, CRISTOPHER | MULTAS-MULTAS | 2012 | 100,00 |
| 045672610-S | 347168 | CALETRO PASTOR, JUAN CARLOS | MULTAS-MULTAS | 2012 | 200,00 |
| 078905280-P | 319513 | CALVO HERNANDEZ, INIGO | MULTAS-MULTAS | 2011 | 200,00 |
| 011917733-F | 315110 | CAMINO MARTIN, CARLOS | MULTAS-MULTAS | 2011 | 100,00 |
| 011917733-F | 344604 | CAMINO MARTIN, CARLOS | MULTAS-MULTAS | 2012 | 100,00 |
| 011672334-H | 350462 | CANCHENA MACIAS, ASCENSION | MULTAS-MULTAS | 2013 | 200,00 |
| X3782830C- | 347186 | CANGO CHANTA, JORGE GUILLERMO | MULTAS-MULTAS | 2012 | 100,00 |
| 076834529-Q | 347116 | CARRACELAS VIDAL, CARMEN | MULTAS-MULTAS | 2012 | 200,00 |
| 022742803-N | 344585 | CARRETERO SERRANO, JOSE IGNACIO | MULTAS-MULTAS | 2012 | 200,00 |
| 020178107-T | 326668 | CASADO VELLISCA, IGNACIO | MULTAS-MULTAS | 2012 | 200,00 |
| 030630383-H | 325546 | CASAS POLANCO, CRISTINA | MULTAS-MULTAS | 2012 | 200,00 |
| 022727230-X | 346144 | CASQUERO MERINO, EMETERIO | MULTAS-MULTAS | 2012 | 200,00 |
| X6176480Z- | 349415 | CAVALARIA VIRGINIA, MARIA | MULTAS-MULTAS | 2012 | 100,00 |
| 008862646-X | 349409 | CERRATO ZORRILLA, AARON | MULTAS-MULTAS | 2012 | 200,00 |
| 009323370-K | 342464 | CERREDEUELA RAMIREZ, CLEMENTE | MULTAS-MULTAS | 2012 | 100,00 |
| 009323370-K | 341432 | CERREDEUELA RAMIREZ, CLEMENTE | MULTAS-MULTAS | 2012 | 200,00 |
| 009323370-K | 342164 | CERREDEUELA RAMIREZ, CLEMENTE | MULTAS-MULTAS | 2012 | 100,00 |
| 009323370-K | 343727 | CERREDEUELA RAMIREZ, CLEMENTE | MULTAS-MULTAS | 2012 | 200,00 |
| 078934468-D | 325702 | CHAMORRO GARCIA, ANDONI | MULTAS-MULTAS | 2012 | 200,00 |
| 2493182M- | 343714 | CIRPACI, MARIA | MULTAS-MULTAS | 2012 | 200,00 |
| X8821427F- | 346068 | CIURARIU, CRISTINA | MULTAS-MULTAS | 2012 | 100,00 |
| 011923472-L | 347481 | CLAVO VICENTE, MARIA NATIVIDAD | MULTAS-MULTAS | 2012 | 200,00 |
| 022709095-E | 343742 | COLLADO BARRIOS, PAULINO | MULTAS-MULTAS | 2012 | 200,00 |
| B9902171-9 | 317247 | COMITELEFONICA S.L | MULTAS-MULTAS | 2011 | 100,00 |
| Y1068939-M | 320821 | CONSTANTIN MIHAI, MARIAM | MULTAS-MULTAS | 2011 | 200,00 |
| Y1068939-M | 349432 | CONSTANTIN MIHAI, MARIAM | MULTAS-MULTAS | 2012 | 100,00 |
| Y1068939-M | 347308 | CONSTANTIN MIHAI, MARIAM | MULTAS-MULTAS | 2012 | 200,00 |
| Y1068939-M | 350586 | CONSTANTIN MIHAI, MARIAM | MULTAS-MULTAS | 2012 | 200,00 |
| Y1068939-M | 350587 | CONSTANTIN MIHAI, MARIAM | MULTAS-MULTAS | 2012 | 200,00 |
| Y1068939-M | 321961 | CONSTANTIN MIHAI, MARIAM | MULTAS-MULTAS | 2012 | 200,00 |
| Y1068939-M | 344453 | CONSTANTIN MIHAI, MARIAM | MULTAS-MULTAS | 2012 | 200,00 |
| Y1068939-M | 350508 | CONSTANTIN MIHAI, MARIAM | MULTAS-MULTAS | 2012 | 100,00 |
| Y1068939-M | 347386 | CONSTANTIN MIHAI, MARIAM | MULTAS-MULTAS | 2012 | 200,00 |
| Y1068939-M | 349633 | CONSTANTIN MIHAI, MARIAM | MULTAS-MULTAS | 2012 | 200,00 |
| Y1068939-M | 349605 | CONSTANTIN MIHAI, MARIAM | MULTAS-MULTAS | 2012 | 100,00 |
| Y1068939-M | 321227 | CONSTANTIN MIHAI, MARIAM | MULTAS-MULTAS | 2012 | 200,00 |
| Y1068939-M | 350536 | CONSTANTIN MIHAI, MARIAM | MULTAS-MULTAS | 2012 | 200,00 |
| Y1068939-M | 348268 | CONSTANTIN MIHAI, MARIAM | MULTAS-MULTAS | 2012 | 200,00 |
| Y1068939-M | 344755 | CONSTANTIN MIHAI, MARIAM | MULTAS-MULTAS | 2012 | 100,00 |
| Y1068939-M | 344813 | CONSTANTIN MIHAI, MARIAM | MULTAS-MULTAS | 2012 | 200,00 |
| Y1068939-M | 343434 | CONSTANTIN MIHAI, MARIAM | MULTAS-MULTAS | 2012 | 100,00 |
| Y1068939-M | 350680 | CONSTANTIN MIHAI, MARIAM | MULTAS-MULTAS | 2013 | 100,00 |
| B3959603-6 | 345868 | CONSTRUCCIONES VERIMAN SL | MULTAS-MULTAS | 2012 | 200,00 |
| 020221751-J | 350451 | CORRAL RODRIGUEZ, VERONICA | MULTAS-MULTAS | 2013 | 100,00 |
| 030691546-R | 350434 | CORTES ESCUDERO, ANTONIA | MULTAS-MULTAS | 2013 | 200,00 |
| 020187314-F | 345711 | COSGAYA GOMEZ, CESAR | MULTAS-MULTAS | 2012 | 200,00 |
| -1,79052E+12 | 315336 | COSTEL, GHEORGHE VARVORAI | MULTAS-MULTAS | 2011 | 100,00 |
| 045894713-F | 349403 | COTRERAS MIRA, ALEXANDER | MULTAS-MULTAS | 2012 | 200,00 |
| X9983412D- | 326603 | CRIPALDI PEREIRA, FABIANO | MULTAS-MULTAS | 2012 | 200,00 |
| X4422270Z- | 316498 | CRISTALES ALVARES, JORGE ELIECER | MULTAS-MULTAS | 2011 | 200,00 |
| X4422270Z- | 321959 | CRISTALES ALVARES, JORGE ELIECER | MULTAS-MULTAS | 2012 | 200,00 |
| G95456091- | 314834 | CUENA MORENO, LUIS PABLO | MULTAS-MULTAS | 2011 | 100,00 |
| 045678006-Y | 324158 | CUEVAS MORALES, IKER | MULTAS-MULTAS | 2011 | 200,00 |
| E95500351- | 345859 | D A MORALES Y OL MORALES | MULTAS-MULTAS | 2012 | 600,00 |
| 011918539-P | 345948 | DACAL DOMINGUEZ, JUAN CARLOS | MULTAS-MULTAS | 2012 | 200,00 |
| 022744374-L | 342460 | DEGARA REBOLLO, OSCAR | MULTAS-MULTAS | 2012 | 200,00 |
| 072391965-V | 348565 | DELGADO CAMPINO, LUIS MIGUEL | MULTAS-MULTAS | 2012 | 200,00 |
| Y0580595C- | 344847 | DIAS DA CRUZ, ALEXANDRE | MULTAS-MULTAS | 2012 | 100,00 |
| 022726795-N | 347378 | DIAZ CANTALAPIEDRA, CRISTINA | MULTAS-MULTAS | 2012 | 200,00 |
| 078930264-Z | 319241 | DIAZ PEREZ, JOANA | MULTAS-MULTAS | 2012 | 200,00 |
| 013921888-B | 316803 | DIEGO ALONSO, NARCISO | MULTAS-MULTAS | 2011 | 200,00 |
| 022702780-D | 328189 | DIEGO URBIETA, BLAS | MULTAS-MULTAS | 2012 | 200,00 |
| 011923760-P | 344791 | DIEZ GUTIERREZ, MERCEDES | MULTAS-MULTAS | 2012 | 100,00 |
| 011923760-P | 346142 | DIEZ GUTIERREZ, MERCEDES | MULTAS-MULTAS | 2012 | 200,00 |
| 011922788-W | 347302 | DIEZ TRINIDAD, MARGARITA | MULTAS-MULTAS | 2012 | 200,00 |
| X9214564M- | 326568 | DINCA, SULTANICA | MULTAS-MULTAS | 2012 | 200,00 |
| X9214564M- | 326616 | DINCA, SULTANICA | MULTAS-MULTAS | 2012 | 200,00 |
| X9214564M- | 326694 | DINCA, SULTANICA | MULTAS-MULTAS | 2012 | 200,00 |
| X9214564M- | 326494 | DINCA, SULTANICA | MULTAS-MULTAS | 2012 | 200,00 |
| X9214564M- | 326566 | DINCA, SULTANICA | MULTAS-MULTAS | 2012 | 200,00 |

| DNI NAN | Recibo n.º Ordainagiri zenbakia | Nombre Contribuyente Zergadunaren Izena | Concepto Zerga Kontzeptua | Ejercicio Urtaldia | Principal Zenbat |
|-------------|------------------------------------|--|------------------------------|-----------------------|---------------------|
| 079181699-J | 343759 | DIOP,NDIAYE | MULTAS-MULTAS | 2012 | 100,00 |
| 501115367-S | 342259 | DO NASCIMENTO DA ASCENSAO,RAFAEL AMILCAR | MULTAS-MULTAS | 2012 | 200,00 |
| 030693977-V | 323282 | DOCE MIGUEL DE,JOSE MARIA | MULTAS-MULTAS | 2012 | 100,00 |
| 044963258-Y | 313504 | DOELLO RIMADA DE LA,DAVID | MULTAS-MULTAS | 2011 | 500,00 |
| 044963258-Y | 313556 | DOELLO RIMADA DE LA,DAVID | MULTAS-MULTAS | 2011 | 200,00 |
| 072501481-F | 347110 | DOS SANTOS DOS SANTOS,MANUEL ANTONIO | MULTAS-MULTAS | 2012 | 100,00 |
| X5928785Y- | 326664 | DUMUTRU ELENA,VICTORIA | MULTAS-MULTAS | 2012 | 200,00 |
| 022722927-P | 346417 | ECHANIZ FLORES,MARIA NIEVES | MULTAS-MULTAS | 2012 | 200,00 |
| 022722927-P | 343259 | ECHANIZ FLORES,MARIA NIEVES | MULTAS-MULTAS | 2012 | 100,00 |
| 072078880-P | 346149 | ECHEVARRIA ECHEVARRIA,SUSANA | MULTAS-MULTAS | 2012 | 100,00 |
| 072078880-P | 322189 | ECHEVARRIA ECHEVARRIA,SUSANA | MULTAS-MULTAS | 2012 | 100,00 |
| B4851724-7 | 345861 | ECOPINTER SL | MULTAS-MULTAS | 2012 | 600,00 |
| X2863615T- | 350517 | EL OUALI,SAID | MULTAS-MULTAS | 2012 | 200,00 |
| B9543063-3 | 319244 | ENERPELLET S.L | MULTAS-MULTAS | 2011 | 200,00 |
| 010831249-C | 351913 | ESCOBAR CIFUENTES,JUAN MANUEL | MULTAS-MULTAS | 2012 | 100,00 |
| 022755400-M | 347477 | ESCUDERO MUZA,SAMANTHA | MULTAS-MULTAS | 2012 | 100,00 |
| 072404851-T | 350431 | ESCUDERO PINTO,SUSANA | MULTAS-MULTAS | 2013 | 100,00 |
| 072585390-N | 344495 | ESPINOSA AGUIRRE,SORNE | MULTAS-MULTAS | 2012 | 100,00 |
| B9502988-0 | 345864 | FEIXA AUDIOVISUALES, S.L. | MULTAS-MULTAS | 2012 | 200,00 |
| 072397152-Y | 345957 | FERNANDEZ DE LAS HERAS IGLESIAS,ENEKO | MULTAS-MULTAS | 2012 | 100,00 |
| 014942290-H | 345829 | FERNANDEZ FERNANDEZ,JUAN IGNACIO | MULTAS-MULTAS | 2012 | 200,00 |
| 014942290-H | 326656 | FERNANDEZ FERNANDEZ,JUAN IGNACIO | MULTAS-MULTAS | 2012 | 200,00 |
| 014645763-F | 348305 | FERNANDEZ IZQUIERDO,JUSTA | MULTAS-MULTAS | 2012 | 200,00 |
| 072389816-F | 349392 | FERNANDEZ LEIVA,JUAN MARIA | MULTAS-MULTAS | 2012 | 100,00 |
| 014705439-K | 316736 | FERNANDEZ PALACIOS,ALFREDO | MULTAS-MULTAS | 2011 | 200,00 |
| 072389676-M | 326734 | FERNANDEZ PEREA,JON ANDONI | MULTAS-MULTAS | 2012 | 200,00 |
| 020180694-B | 348239 | FERNANDEZ RODRIGUEZ,ROSA TAMARA | MULTAS-MULTAS | 2012 | 100,00 |
| 014243301-E | 350522 | FERRACES CIEZA,PURIFICACION | MULTAS-MULTAS | 2013 | 100,00 |
| 030648400-A | 350516 | FERREDUELA MUÑOZ,JUAN MANUEL | MULTAS-MULTAS | 2013 | 200,00 |
| P00400276H- | 347140 | FLORICICA,MARIUS-ION | MULTAS-MULTAS | 2012 | 200,00 |
| X7495289-A | 343800 | FLORIN,TIMPU | MULTAS-MULTAS | 2012 | 100,00 |
| X7495289-A | 349367 | FLORIN,TIMPU | MULTAS-MULTAS | 2012 | 200,00 |
| X786429T- | 348584 | FRADE DO NASCIMENTO,JOSUE | MULTAS-MULTAS | 2012 | 100,00 |
| X786429T- | 346076 | FRADE DO NASCIMENTO,JOSUE | MULTAS-MULTAS | 2012 | 100,00 |
| X786429T- | 346242 | FRADE DO NASCIMENTO,JOSUE | MULTAS-MULTAS | 2012 | 200,00 |
| 045674945-G | 342194 | FUENTE RUIZ,MIGUEL ANGEL | MULTAS-MULTAS | 2012 | 200,00 |
| 045674945-G | 344794 | FUENTE RUIZ,MIGUEL ANGEL | MULTAS-MULTAS | 2012 | 200,00 |
| 045674945-G | 342570 | FUENTE RUIZ,MIGUEL ANGEL | MULTAS-MULTAS | 2012 | 200,00 |
| 014699200-S | 326587 | FUENTE URIEN,MARIA CRISTINA | MULTAS-MULTAS | 2012 | 100,00 |
| 014566721-Q | 342473 | FUERTES GALVAN,JOSE ANTONIO | MULTAS-MULTAS | 2012 | 100,00 |
| 014706032-Q | 346254 | FURIOL GUTIERREZ,MARIA TERESA | MULTAS-MULTAS | 2012 | 100,00 |
| X6822488-K | 347425 | GALARRAGA JIMENEZ,WILLIAM FERNANDO | MULTAS-MULTAS | 2012 | 200,00 |
| X8181513-E | 347230 | GALEANO CABALLERO,EVER DAMASIO | MULTAS-MULTAS | 2012 | 200,00 |
| X8181513-E | 326423 | GALEANO CABALLERO,EVER DAMASIO | MULTAS-MULTAS | 2012 | 200,00 |
| 022722011-N | 347194 | GALLEGO SANCHEZ,JOSE LUIS | MULTAS-MULTAS | 2012 | 100,00 |
| 011920566-B | 347173 | GARCIA ANTOLIN,JOSE TOMAS | MULTAS-MULTAS | 2012 | 200,00 |
| 011920566-B | 347147 | GARCIA ANTOLIN,JOSE TOMAS | MULTAS-MULTAS | 2012 | 200,00 |
| 011920566-B | 347143 | GARCIA ANTOLIN,JOSE TOMAS | MULTAS-MULTAS | 2012 | 200,00 |
| 011920566-B | 345105 | GARCIA ANTOLIN,JOSE TOMAS | MULTAS-MULTAS | 2012 | 200,00 |
| 011920566-B | 347148 | GARCIA ANTOLIN,JOSE TOMAS | MULTAS-MULTAS | 2012 | 200,00 |
| 020182904-J | 315174 | GARCIA ARRIAGA,RODRIGO | MULTAS-MULTAS | 2011 | 200,00 |
| 022725995-V | 344410 | GARCIA ESCUDERO,NATIVIDAD | MULTAS-MULTAS | 2012 | 200,00 |
| 024406649-S | 343738 | GARCIA FERNANDEZ,FRANCISCO JAVIER | MULTAS-MULTAS | 2012 | 200,00 |
| 011914354-D | 344587 | GARCIA GOMEZ,MARIA ANGELES | MULTAS-MULTAS | 2012 | 200,00 |
| 014359944-D | 343729 | GARCIA HEREDIA,PABLO | MULTAS-MULTAS | 2012 | 200,00 |
| 030669957-D | 344612 | GARCIA OTERO,JORGE | MULTAS-MULTAS | 2012 | 200,00 |
| 044971041-S | 344681 | GARCIA URIBARRI,INIGO | MULTAS-MULTAS | 2012 | 200,00 |
| 011917259-Q | 351911 | GARMENDIA HERRANZ,ANTONIO MARIA | MULTAS-MULTAS | 2012 | 200,00 |
| 030656744-K | 346422 | GARRETAS DOMINGUEZ,LUIS MIGUEL | MULTAS-MULTAS | 2012 | 100,00 |
| 024403627-Y | 347104 | GARRIDO REYES,MANUEL | MULTAS-MULTAS | 2012 | 100,00 |
| 014245981-B | 343748 | GARZON IBAÑEZ,MANUEL | MULTAS-MULTAS | 2012 | 200,00 |
| 030604659-P | 348630 | GARZON VELAZQUEZ,IDOYA MARIA | MULTAS-MULTAS | 2012 | 200,00 |
| 020212692-Q | 347298 | GATON DIEZ,ANTONIO | MULTAS-MULTAS | 2012 | 200,00 |
| X4487590Z- | 349632 | GAVIRIA ALZATE,LADY JOHANANNA | MULTAS-MULTAS | 2012 | 200,00 |
| 030657043-K | 345766 | GOIRIZELAIA FUENTES,JOSU MIRENA | MULTAS-MULTAS | 2012 | 100,00 |
| 030657043-K | 343540 | GOIRIZELAIA FUENTES,JOSU MIRENA | MULTAS-MULTAS | 2012 | 100,00 |
| 072399375-K | 315191 | GOMARA ONTIVERO,ALAIN | MULTAS-MULTAS | 2011 | 200,00 |
| 044972786-N | 345106 | GOMEZ ALLOZA,ANDONI | MULTAS-MULTAS | 2012 | 200,00 |
| 044972786-N | 346150 | GOMEZ ALLOZA,ANDONI | MULTAS-MULTAS | 2012 | 100,00 |
| 020174511-S | 345831 | GOMEZ DIAZ,MONICA | MULTAS-MULTAS | 2012 | 200,00 |
| 020174511-S | 345063 | GOMEZ DIAZ,MONICA | MULTAS-MULTAS | 2012 | 100,00 |
| 020174511-S | 344873 | GOMEZ DIAZ,MONICA | MULTAS-MULTAS | 2012 | 100,00 |
| 020174511-S | 325776 | GOMEZ DIAZ,MONICA | MULTAS-MULTAS | 2012 | 200,00 |
| 044970076-Q | 346418 | GOMEZ DOBARAN,OSCAR | MULTAS-MULTAS | 2012 | 200,00 |
| 011918842-N | 347377 | GOMEZ RODRIGUEZ,M VICTORIA | MULTAS-MULTAS | 2012 | 200,00 |
| 011918842-N | 347189 | GOMEZ RODRIGUEZ,M VICTORIA | MULTAS-MULTAS | 2012 | 100,00 |
| X6623382A- | 344810 | GONCALVES MARINHO,NUNO FILIPE | MULTAS-MULTAS | 2012 | 100,00 |
| X3461449M- | 347410 | GONG,RIGUANG | MULTAS-MULTAS | 2012 | 200,00 |
| 045818386-V | 348270 | GONGORA FERNANDEZ,GABRIEL | MULTAS-MULTAS | 2012 | 200,00 |
| 020184273-W | 345854 | GONZALEZ BELLIDO,MONTSERRAT | MULTAS-MULTAS | 2012 | 100,00 |
| 020185968-H | 346433 | GONZALEZ BEOBIDE,MIREN ITXASO | MULTAS-MULTAS | 2012 | 200,00 |
| 011914083-Z | 347389 | GONZALEZ CABELLO,MARIA VICTORIA | MULTAS-MULTAS | 2012 | 100,00 |
| 030565974-D | 348299 | GONZALEZ FERNANDEZ,SERGIO | MULTAS-MULTAS | 2012 | 100,00 |
| 045671514-T | 344783 | GONZALEZ MENDIOLA,AITOR | MULTAS-MULTAS | 2012 | 200,00 |
| 020168459-N | 347039 | GONZALEZ VALLE DEL,Mª JOSE | MULTAS-MULTAS | 2012 | 200,00 |
| 020168459-N | 346138 | GONZALEZ VALLE DEL,Mª JOSE | MULTAS-MULTAS | 2012 | 200,00 |
| 044976330-Z | 348574 | GRANADOS ANTUNEZ,MARIA ELENA | MULTAS-MULTAS | 2012 | 200,00 |
| 014952883-P | 344454 | GRANERO BLANCO,JOSE ANTONIO | MULTAS-MULTAS | 2012 | 200,00 |
| -95537890 | 345867 | GRUPO SUKALDE TRES MIL SL | MULTAS-MULTAS | 2012 | 600,00 |
| 045916092-L | 344448 | GUARDADO LEON,EDER | MULTAS-MULTAS | 2012 | 200,00 |

| DNI NAN | Recibo n.º Ordainagiri zenbakia | Nombre Contribuyente Zergadunaren Izena | Concepto Zerga Kontzeptua | Ejercicio Urtaldia | Principal Zenbat |
|-------------|------------------------------------|--|------------------------------|-----------------------|---------------------|
| 044972879-J | 326500 | GUERRA RODRIGUEZ, OSCAR | MULTAS-MULTAS | 2012 | 200,00 |
| 014251583-R | 343331 | GUERRERO LOPEZ, JUAN JOSE | MULTAS-MULTAS | 2012 | 200,00 |
| X4812094B- | 347463 | GUEYE, DAME | MULTAS-MULTAS | 2012 | 200,00 |
| 045818684-Q | 323123 | GUTIERREZ IRASUEGUI, IKER | MULTAS-MULTAS | 2012 | 200,00 |
| 000431838-J | 350530 | HANGU, AURELIAN | MULTAS-MULTAS | 2012 | 200,00 |
| X6813304-Z | 344640 | HEL KOUDIA, YOUNES | MULTAS-MULTAS | 2012 | 200,00 |
| X6813304-Z | 348563 | HEL KOUDIA, YOUNES | MULTAS-MULTAS | 2012 | 100,00 |
| 045673514-E | 344825 | HERNANDEZ BARRERA, JOSE CARLOS | MULTAS-MULTAS | 2012 | 200,00 |
| 045890854-N | 345042 | HERNANDEZ BERODAS, JON | MULTAS-MULTAS | 2012 | 200,00 |
| 078911752-V | 340988 | HERNANDEZ JIMENEZ, ANGEL | MULTAS-MULTAS | 2012 | 100,00 |
| 020180991-D | 347421 | HERNANDEZ JIMENEZ, ARANZAZU | MULTAS-MULTAS | 2012 | 100,00 |
| 020180991-D | 325754 | HERNANDEZ JIMENEZ, ARANZAZU | MULTAS-MULTAS | 2012 | 200,00 |
| 022756812-Z | 347265 | HERNANDEZ JIMENEZ, ROSALINDA | MULTAS-MULTAS | 2012 | 100,00 |
| 045677849-X | 349494 | HERNANDEZ JIMENEZ, VANESA | MULTAS-MULTAS | 2012 | 200,00 |
| 045677849-X | 347204 | HERNANDEZ JIMENEZ, VANESA | MULTAS-MULTAS | 2012 | 100,00 |
| 011655470-J | 345941 | HERNANDEZ MARCOS, MARIA PURIFICACION | MULTAS-MULTAS | 2012 | 100,00 |
| 045819439-N | 344411 | HERNANDEZ PIQUER, NAROA | MULTAS-MULTAS | 2012 | 200,00 |
| 014597118-F | 346172 | HERNANDO ARCARAZO, EDUARDO | MULTAS-MULTAS | 2012 | 200,00 |
| 011914835-F | 348304 | HERRERA MONTEJO, LUIS MARIA | MULTAS-MULTAS | 2012 | 100,00 |
| 020187783-Q | 325756 | HERRERO MATE, JOSE LUIS | MULTAS-MULTAS | 2012 | 100,00 |
| 022753699-Y | 346073 | HIDALGO GONZALEZ, MARTA | MULTAS-MULTAS | 2012 | 200,00 |
| 020185611-Y | 325644 | HORNA SANZ, DIONISIO | MULTAS-MULTAS | 2012 | 100,00 |
| 045670115-G | 347418 | IGLESIAS LINDO, OSCAR | MULTAS-MULTAS | 2012 | 100,00 |
| Y0684055A- | 316522 | ILIE, VIOREL | MULTAS-MULTAS | 2011 | 100,00 |
| Y0684055A- | 316733 | ILIE, VIOREL | MULTAS-MULTAS | 2011 | 200,00 |
| -48477418 | 345860 | INSTALACIONES ELECTRICAS GARCIA S L | MULTAS-MULTAS | 2012 | 600,00 |
| B9555371-5 | 345865 | INSTALACIONES HIDRAULICAS MENIKA GALVAN | MULTAS-MULTAS | 2012 | 200,00 |
| X3159412- | 316854 | ION, STAN | MULTAS-MULTAS | 2011 | 200,00 |
| X3271179G- | 325794 | IVANOV KIRILOV, VIKTOR | MULTAS-MULTAS | 2012 | 100,00 |
| 044135267-S | 313195 | IZURRIAGA ARINA, ANGEL | MULTAS-MULTAS | 2011 | 200,00 |
| 078927054-R | 346184 | JAMBRINA LEGARRETA, ANGEL | MULTAS-MULTAS | 2012 | 100,00 |
| 072395126-G | 344652 | JESUS DE FERNANDEZ, URTALINDA | MULTAS-MULTAS | 2012 | 200,00 |
| 072406989-E | 349467 | JESUS DE SANTOS DE LOS, ANDONI | MULTAS-MULTAS | 2012 | 200,00 |
| 072406989-E | 348588 | JESUS DE SANTOS DE LOS, ANDONI | MULTAS-MULTAS | 2012 | 200,00 |
| 044916335-A | 346420 | JIMENEZ CERREDUELA, JESUS | MULTAS-MULTAS | 2012 | 100,00 |
| 012329457-P | 324152 | JIMENEZ FERREDUELA, MANUEL | MULTAS-MULTAS | 2011 | 200,00 |
| 012329457-P | 323122 | JIMENEZ FERREDUELA, MANUEL | MULTAS-MULTAS | 2012 | 200,00 |
| 025677950-Z | 344842 | JIMENEZ FUENTES, FRANCISCA MARIA | MULTAS-MULTAS | 2012 | 100,00 |
| 071281333-D | 347205 | JIMENEZ GABARRI, DAVID | MULTAS-MULTAS | 2012 | 100,00 |
| 072408849-L | 315420 | JIMENEZ HERNANDEZ, JUAN | MULTAS-MULTAS | 2011 | 100,00 |
| 072408849-L | 316462 | JIMENEZ HERNANDEZ, JUAN | MULTAS-MULTAS | 2011 | 200,00 |
| 072408849-L | 315311 | JIMENEZ HERNANDEZ, JUAN | MULTAS-MULTAS | 2011 | 200,00 |
| 072408849-L | 327152 | JIMENEZ HERNANDEZ, JUAN | MULTAS-MULTAS | 2012 | 200,00 |
| 072408849-L | 343760 | JIMENEZ HERNANDEZ, JUAN | MULTAS-MULTAS | 2012 | 100,00 |
| 072408849-L | 343471 | JIMENEZ HERNANDEZ, JUAN | MULTAS-MULTAS | 2012 | 100,00 |
| 072408849-L | 342620 | JIMENEZ HERNANDEZ, JUAN | MULTAS-MULTAS | 2012 | 100,00 |
| 078897885-L | 345071 | JIMENEZ JIMENEZ, IGNACIO | MULTAS-MULTAS | 2012 | 100,00 |
| 044688921-J | 324560 | JIMENEZ JIMENEZ, JONATAN | MULTAS-MULTAS | 2012 | 200,00 |
| 044688921-J | 324559 | JIMENEZ JIMENEZ, JONATAN | MULTAS-MULTAS | 2012 | 200,00 |
| 044688921-J | 324558 | JIMENEZ JIMENEZ, JONATAN | MULTAS-MULTAS | 2012 | 200,00 |
| 072818950-F | 348628 | JIMENEZ LILLO, EVELINA | MULTAS-MULTAS | 2012 | 200,00 |
| 079052569-M | 349394 | JIMENEZ LOPEZ, MAURICIO | MULTAS-MULTAS | 2012 | 100,00 |
| 020185236-E | 326813 | JIMENEZ MORALES, YOLANDA | MULTAS-MULTAS | 2012 | 100,00 |
| -50435325 | 344451 | JONUT, VASILE | MULTAS-MULTAS | 2012 | 200,00 |
| 011919679-K | 345765 | JUAN LORENZO, MIGUEL ANGEL | MULTAS-MULTAS | 2012 | 100,00 |
| 014951366-D | 313905 | JURADO SECO, ISIDRO | MULTAS-MULTAS | 2011 | 200,00 |
| 014364454-B | 315279 | LAFUENTE MARTINEZ, JAVIER | MULTAS-MULTAS | 2011 | 100,00 |
| 039713147-J | 350928 | LAMELAS ALLENDE, MARIA CRISTINA | MULTAS-MULTAS | 2012 | 100,00 |
| 020222079-L | 348553 | LAVADO DAZA, JUAN ANTONIO | MULTAS-MULTAS | 2012 | 100,00 |
| X8479693-F | 348485 | LAZAR, ANCA STEFANIA | MULTAS-MULTAS | 2012 | 200,00 |
| X8479693-F | 349663 | LAZAR, ANCA STEFANIA | MULTAS-MULTAS | 2012 | 200,00 |
| 045816868-V | 345981 | LESTA ROCA, ROBERTO | MULTAS-MULTAS | 2012 | 100,00 |
| X4580694-Z | 313462 | LGUENSAT, YASSINE | MULTAS-MULTAS | 2011 | 200,00 |
| 014259876-Z | 345849 | LIZARRALDE SUAREZ, URKO | MULTAS-MULTAS | 2012 | 200,00 |
| X8907705N- | 347210 | LOAYZA OSINAGA, MARCELO DAVID | MULTAS-MULTAS | 2012 | 100,00 |
| 044975702-F | 348333 | LOBO LOPEZ, PABLO | MULTAS-MULTAS | 2012 | 100,00 |
| -95603064 | 345856 | LOGISTICA Y ASESORAMIENTO TECNICO VIGOL | MULTAS-MULTAS | 2012 | 600,00 |
| 011916302-W | 345098 | LOIZAGA PEREZ DE MEZQUIA, ALFONSO | MULTAS-MULTAS | 2012 | 200,00 |
| 020178516-H | 347392 | LOLO SANCHEZ, ALEJANDRO | MULTAS-MULTAS | 2012 | 100,00 |
| 011915204-P | 325772 | LOPEZ ACERO, CARLOS JAVIER | MULTAS-MULTAS | 2012 | 100,00 |
| 022752587-K | 347114 | LOPEZ BARRIOS, RUBEN | MULTAS-MULTAS | 2012 | 200,00 |
| 022752587-K | 345998 | LOPEZ BARRIOS, RUBEN | MULTAS-MULTAS | 2012 | 200,00 |
| 032570132-Q | 349514 | LOPEZ LOUREIRO, MANUEL | MULTAS-MULTAS | 2012 | 200,00 |
| 014707418-E | 342251 | LOPEZ MORALES, MANUEL | MULTAS-MULTAS | 2012 | 100,00 |
| 072406375-Y | 347464 | LOPEZ RUIZ, DAVID | MULTAS-MULTAS | 2012 | 100,00 |
| 011061767-D | 349373 | LOPEZ VEGA, MANUEL | MULTAS-MULTAS | 2012 | 100,00 |
| 020184267-L | 345850 | LORENZO MONGE, MIGUEL | MULTAS-MULTAS | 2012 | 100,00 |
| 044971273-V | 326840 | LUIS ESPIRITU SANTO, JUAN CARLOS | MULTAS-MULTAS | 2012 | 200,00 |
| 044971273-V | 325762 | LUIS ESPIRITU SANTO, JUAN CARLOS | MULTAS-MULTAS | 2012 | 200,00 |
| 044971273-V | 326727 | LUIS ESPIRITU SANTO, JUAN CARLOS | MULTAS-MULTAS | 2012 | 100,00 |
| X1318987Y- | 325527 | M BARAK, EDDIAME | MULTAS-MULTAS | 2012 | 200,00 |
| 022704739-J | 326551 | MACHADO GARCIA, CLARA ISABEL | MULTAS-MULTAS | 2012 | 100,00 |
| 011917441-Z | 345750 | MADRIGAL LOZA, IÑAKI | MULTAS-MULTAS | 2012 | 100,00 |
| 011917441-Z | 346151 | MADRIGAL LOZA, IÑAKI | MULTAS-MULTAS | 2012 | 100,00 |
| X6791322C- | 318105 | MALDONADO, MIGUEL | MULTAS-MULTAS | 2011 | 100,00 |
| 072391050-E | 326555 | MANZANO VILLEGAS, CIPRIANO | MULTAS-MULTAS | 2012 | 200,00 |
| 014708497-C | 347346 | MAQUES MOSQUERA, GABRIEL | MULTAS-MULTAS | 2012 | 100,00 |
| X8934912X- | 342110 | MARIAN, BUNYAK | MULTAS-MULTAS | 2012 | 100,00 |
| X9246771-N | 321376 | MARIN TERAN, VERONICA NATALIA | MULTAS-MULTAS | 2012 | 200,00 |
| 016038046-P | 346245 | MARIN TRUJILLO, JOSE ANTONIO | MULTAS-MULTAS | 2012 | 100,00 |

| DNI NAN | Recibo n.º Ordainagiri zenbakia | Nombre Contribuyente Zergadunaren Izena | Concepto Zerga Kontzeptua | Ejercicio Urtaldia | Principal Zenbat |
|---------------------------|------------------------------------|--|------------------------------|-----------------------|---------------------|
| 072389284-G B9547303-9 | 347183 345870 | MAROTO FERNANDEZ, HELIODORO MARTIN LORENZO SERVICIO INTEGRAL DE FONTANERIA | MULTAS-MULTAS | 2012 | 100,00 |
| 022753594-Q | 347353 | MARTIN FERRERO, DANIEL | MULTAS-MULTAS | 2012 | 100,00 |
| 020182613-K | 315243 | MARTIN MENDEZ, CARLOS | MULTAS-MULTAS | 2011 | 100,00 |
| 020182613-K | 345710 | MARTIN MENDEZ, CARLOS | MULTAS-MULTAS | 2012 | 100,00 |
| 020182613-K | 346074 | MARTIN MENDEZ, CARLOS | MULTAS-MULTAS | 2012 | 100,00 |
| 020182613-K | 345922 | MARTIN MENDEZ, CARLOS | MULTAS-MULTAS | 2012 | 100,00 |
| 020182613-K | 342199 | MARTIN MENDEZ, CARLOS | MULTAS-MULTAS | 2012 | 100,00 |
| 020182613-K | 342456 | MARTIN MENDEZ, CARLOS | MULTAS-MULTAS | 2012 | 100,00 |
| 020182613-K | 326484 | MARTIN MENDEZ, CARLOS | MULTAS-MULTAS | 2012 | 100,00 |
| 020182613-K | 349667 | MARTIN MENDEZ, CARLOS | MULTAS-MULTAS | 2013 | 100,00 |
| 020182613-K | 350442 | MARTIN MENDEZ, CARLOS | MULTAS-MULTAS | 2013 | 100,00 |
| 020182613-K | 350519 | MARTIN MENDEZ, CARLOS | MULTAS-MULTAS | 2013 | 200,00 |
| 044973373-R | 344660 | MARTIN ROCA, RUBEN | MULTAS-MULTAS | 2012 | 200,00 |
| 044973373-R | 350455 | MARTIN ROCA, RUBEN | MULTAS-MULTAS | 2013 | 100,00 |
| 022753434-V | 343291 | MARTINEZ CRESPO, JOSE MIGUEL | MULTAS-MULTAS | 2012 | 200,00 |
| 022723743-L | 347306 | MARTINEZ GUTIERREZ, ANGEL | MULTAS-MULTAS | 2012 | 100,00 |
| 022742722-T | 344661 | MARTINEZ HORTAL, LAURENTINO | MULTAS-MULTAS | 2012 | 100,00 |
| 022742722-T | 346411 | MARTINEZ HORTAL, LAURENTINO | MULTAS-MULTAS | 2012 | 100,00 |
| 020179555-E | 313683 | MARTINEZ METOLA, NURIA | MULTAS-MULTAS | 2011 | 200,00 |
| 020179555-E | 347069 | MARTINEZ METOLA, NURIA | MULTAS-MULTAS | 2012 | 100,00 |
| 014955737-X | 326489 | MARTINEZ MONEDERO, JULIAN | MULTAS-MULTAS | 2012 | 200,00 |
| 020174604-Q | 345915 | MATILLA GARCIA, ESTIBALIZ | MULTAS-MULTAS | 2012 | 100,00 |
| 020174604-Q | 346063 | MATILLA GARCIA, ESTIBALIZ | MULTAS-MULTAS | 2012 | 200,00 |
| 011932798-F | 346057 | MATOS MESAS, JUAN CARLOS | MULTAS-MULTAS | 2012 | 100,00 |
| 044445265-L | 341401 | MEDEIROS ESTEVEZ, PABLO | MULTAS-MULTAS | 2012 | 200,00 |
| 045676671-M | 345109 | MEDINA ALONSO, JORGE | MULTAS-MULTAS | 2012 | 200,00 |
| X8494422Q | 345759 | MEGA, GABRIEL | MULTAS-MULTAS | 2012 | 100,00 |
| 079125400-H | 351856 | MELLAK EL MOUMNI, RACHID | MULTAS-MULTAS | 2013 | 100,00 |
| 045890015-R | 350440 | MENA ROMO, ALEXANDER | MULTAS-MULTAS | 2013 | 100,00 |
| 009292843-S | 326556 | MENDOZA BORJA, RAQUEL | MULTAS-MULTAS | 2012 | 100,00 |
| X3301060P- | 350538 | MENDY, PHILIPPE | MULTAS-MULTAS | 2012 | 200,00 |
| 014392042-E | 343256 | MENIKA LLORENTE, CARLOS | MULTAS-MULTAS | 2012 | 200,00 |
| 014392042-E | 324836 | MENIKA LLORENTE, CARLOS | MULTAS-MULTAS | 2012 | 100,00 |
| 020185742-E | 345768 | MOJIO MURO, ISIDORO | MULTAS-MULTAS | 2012 | 200,00 |
| 020185742-E | 347345 | MOJIO MURO, ISIDORO | MULTAS-MULTAS | 2012 | 100,00 |
| 020185742-E | 351915 | MOJIO MURO, ISIDORO | MULTAS-MULTAS | 2012 | 100,00 |
| 078926029-B | 343535 | MONTERO MARTIN, ENEKO | MULTAS-MULTAS | 2012 | 200,00 |
| 078896173-D | 341478 | MONTES SOLAUN, SONIA | MULTAS-MULTAS | 2012 | 100,00 |
| 022755611-D | 349468 | MONTOYA MUZA, ARTURO | MULTAS-MULTAS | 2012 | 200,00 |
| 045671104-G | 345752 | MORA VILLAIZAN, JUAN MARIA | MULTAS-MULTAS | 2012 | 200,00 |
| 078888516-B | 316457 | MORENO ALONSO, LUIS ANGEL | MULTAS-MULTAS | 2011 | 200,00 |
| 072398952-N | 318337 | MORENO MONTOYA, AMALIO | MULTAS-MULTAS | 2011 | 200,00 |
| 022731021-Y | 351593 | MORGADO PACHECO, FRANCISCO | MULTAS-MULTAS | 2012 | 100,00 |
| -1,77061E+12 | 315429 | MORIAN, COCIO | MULTAS-MULTAS | 2011 | 200,00 |
| X7247095W- | 344812 | MORICZ, DARIUS | MULTAS-MULTAS | 2012 | 200,00 |
| X7247095W- | 326809 | MORICZ, DARIUS | MULTAS-MULTAS | 2012 | 200,00 |
| 045675052-L | 350240 | MOSCOSO RUA, ROBERTO | MULTAS-MULTAS | 2012 | 100,00 |
| 045675052-L | 347400 | MOSCOSO RUA, ROBERTO | MULTAS-MULTAS | 2012 | 100,00 |
| 045675052-L | 348554 | MOSCOSO RUA, ROBERTO | MULTAS-MULTAS | 2012 | 100,00 |
| 045675052-L | 342568 | MOSCOSO RUA, ROBERTO | MULTAS-MULTAS | 2012 | 100,00 |
| 045675052-L | 346169 | MOSCOSO RUA, ROBERTO | MULTAS-MULTAS | 2012 | 100,00 |
| 045675052-L | 350473 | MOSCOSO RUA, ROBERTO | MULTAS-MULTAS | 2013 | 100,00 |
| 044978632-Q | 345066 | MOTA MATEO, MIGUEL ANGEL | MULTAS-MULTAS | 2012 | 200,00 |
| X7054388N- | 345764 | MPUTU MAYELE, NZEMBELE LEMA | MULTAS-MULTAS | 2012 | 100,00 |
| 014706494-H | 342252 | MUÑOZ VEGAS, ANGEL | MULTAS-MULTAS | 2012 | 100,00 |
| 014543347-X | 345078 | MUÑOZ VILLASANA, CEFERINO | MULTAS-MULTAS | 2012 | 200,00 |
| 072404587-N | 345767 | MUZA JIMENEZ, DIANA | MULTAS-MULTAS | 2012 | 100,00 |
| 072404587-N | 344871 | MUZA JIMENEZ, DIANA | MULTAS-MULTAS | 2012 | 200,00 |
| 072404587-N | 344806 | MUZA JIMENEZ, DIANA | MULTAS-MULTAS | 2012 | 100,00 |
| 022757516-M | 348318 | MUZA JIMENEZ, ESTER | MULTAS-MULTAS | 2012 | 200,00 |
| 011415702-C | 347388 | MUZA RIOS, JESUS | MULTAS-MULTAS | 2012 | 100,00 |
| 022720887-S | 345993 | NIETO ASENSIO, JOSE IGNACIO | MULTAS-MULTAS | 2012 | 100,00 |
| 020211316-C | 325703 | NUÑEZ CASTRO, ROBERTO | MULTAS-MULTAS | 2012 | 100,00 |
| 020184615-E | 347366 | NUÑEZ GUTIERREZ, JUAN CARLOS | MULTAS-MULTAS | 2012 | 200,00 |
| Y0945709D- | 349370 | NWAMBA, DESIRE | MULTAS-MULTAS | 2012 | 200,00 |
| 045676895-E | 347409 | OLIVEROS ARRANZ, MIKEL | MULTAS-MULTAS | 2012 | 10,00 |
| 030608838-R | 345945 | ORRUÑO DIAZ, ROBERTO ANTONIO | MULTAS-MULTAS | 2012 | 100,00 |
| 078874976-H | 325757 | ORTEGA GONZALEZ, CARLOS | MULTAS-MULTAS | 2012 | 200,00 |
| 078874976-H | 326754 | ORTEGA GONZALEZ, CARLOS | MULTAS-MULTAS | 2012 | 100,00 |
| 078874976-H | 345911 | ORTEGA GONZALEZ, CARLOS | MULTAS-MULTAS | 2012 | 100,00 |
| 078874976-H | 326627 | ORTEGA GONZALEZ, CARLOS | MULTAS-MULTAS | 2012 | 200,00 |
| 078874976-H | 347133 | ORTEGA GONZALEZ, CARLOS | MULTAS-MULTAS | 2012 | 200,00 |
| 072395253-Q | 342624 | ORTEGA HERNANDEZ, JAGOBA | MULTAS-MULTAS | 2012 | 200,00 |
| 072395253-Q | 344749 | ORTEGA HERNANDEZ, JAGOBA | MULTAS-MULTAS | 2012 | 200,00 |
| 078930589-V | 315374 | ORTIZ FRANCO, DENIS | MULTAS-MULTAS | 2011 | 200,00 |
| 022750801-Y | 346066 | OSUNA MEDINA, MARIA DOLORES | MULTAS-MULTAS | 2012 | 100,00 |
| X9552036K- | 349507 | OULFLI, MOHAMED | MULTAS-MULTAS | 2012 | 200,00 |
| 7701832Y- | 345096 | OVANDO OVIEDO, CARLOS MANUEL | MULTAS-MULTAS | 2012 | 500,00 |
| X8748907Y- | 344441 | OVANDO ROSA, FREDY ANIBAL | MULTAS-MULTAS | 2012 | 200,00 |
| X8748907Y- | 344442 | OVANDO ROSA, FREDY ANIBAL | MULTAS-MULTAS | 2012 | 500,00 |
| 022734884-M | 324372 | OVIEDO LOPEZ, JOSE MANUEL | MULTAS-MULTAS | 2012 | 200,00 |
| 1671879D- | 342569 | PAA KOFI QUANSAH, RANDY | MULTAS-MULTAS | 2012 | 100,00 |
| X4263535W- | 345079 | PACHAR BERMEO, VICTOR ALFONSO | MULTAS-MULTAS | 2012 | 200,00 |
| 072311800-F | 326697 | PAGANI RODRIGUEZ, IKER | MULTAS-MULTAS | 2012 | 200,00 |
| 078881825-J | 348328 | PAIXAO CARVALHO, MARCO ANDONI | MULTAS-MULTAS | 2012 | 100,00 |
| 024855063-K | 343407 | PALOMA BERNAL, EMILIO | MULTAS-MULTAS | 2012 | 200,00 |
| Y1819174A- | 347412 | PAREDES CACERAS, AMADO | MULTAS-MULTAS | 2012 | 200,00 |
| Y1819174A- | 347337 | PAREDES CACERAS, AMADO | MULTAS-MULTAS | 2012 | 500,00 |

| DNI NAN | Recibo n.º Ordainagiri zenbakia | Nombre Contribuyente Zergadunaren Izena | Concepto Zerga Kontzeptua | Ejercicio Urtaldia | Principal Zenbat |
|-------------|------------------------------------|--|------------------------------|-----------------------|---------------------|
| Y1819174- | 348433 | PAREDES CACERES,AMADO | MULTAS-MULTAS | 2012 | 200,00 |
| 022731085-R | 350543 | PASCUAL PEREZ,LUIS EDUARDO | MULTAS-MULTAS | 2012 | 200,00 |
| 020173153-Z | 343718 | PASTOR MARTINEZ,JAVIER | MULTAS-MULTAS | 2012 | 200,00 |
| 045678655-B | 348249 | PAZ BLAZQUEZ,JOSEBA ANDONI | MULTAS-MULTAS | 2012 | 100,00 |
| 020184178-E | 322012 | PAZ CAMPELLO,JESUS MAGIN | MULTAS-MULTAS | 2012 | 750,00 |
| 020182325-D | 313596 | PAZ GONZALEZ,DOSITEO | MULTAS-MULTAS | 2011 | 200,00 |
| 070335089-P | 316558 | PEÑA GUILLEN,JOSE LUIS | MULTAS-MULTAS | 2011 | 100,00 |
| 070335089-P | 326599 | PEÑA GUILLEN,JOSE LUIS | MULTAS-MULTAS | 2012 | 100,00 |
| 034711077-Y | 350513 | PEÑA HERVELLA,MANUEL | MULTAS-MULTAS | 2013 | 100,00 |
| 076553427-C | 347188 | PEÑEIRO VIDEL,WENCESLAO | MULTAS-MULTAS | 2012 | 200,00 |
| X3686311D- | 348631 | PERALVO MOROCHO,FRANCIS MANOLO | MULTAS-MULTAS | 2012 | 200,00 |
| 022747414-T | 325729 | PEREDA ABUIN,FRANCISCO BORJA | MULTAS-MULTAS | 2012 | 200,00 |
| 011926979-F | 345837 | PEREZ ALAVA,OSCAR | MULTAS-MULTAS | 2012 | 200,00 |
| Y0829187M- | 319473 | PEREZ GOMEZ,RUBEN DEIBY | MULTAS-MULTAS | 2011 | 100,00 |
| X6444198N- | 348417 | PICURICI AMALIA,FLORINA | MULTAS-MULTAS | 2012 | 100,00 |
| 014247019-Z | 322173 | PINTO ALDABA,JOSE | MULTAS-MULTAS | 2012 | 100,00 |
| 072400617-K | 345947 | PINTO ECHEBARRIA,NAIMA | MULTAS-MULTAS | 2012 | 100,00 |
| 078888150-J | 344796 | PINTO MORENO,JOSE | MULTAS-MULTAS | 2012 | 200,00 |
| 078879508-L | 348625 | PINTO MORENO,SANTOS | MULTAS-MULTAS | 2012 | 200,00 |
| 014582823-H | 344656 | PIÑUELOS LOPEZ,JESUS | MULTAS-MULTAS | 2012 | 100,00 |
| 020181250-S | 345793 | PLATERO LOPEZ DE SILANES,ROBERTO | MULTAS-MULTAS | 2012 | 100,00 |
| 020183280-K | 326578 | PLAZA GONZALEZ,SONIA | MULTAS-MULTAS | 2012 | 200,00 |
| 014264791-F | 326819 | POLVOROSA PARTE DE LA,AMAIA | MULTAS-MULTAS | 2012 | 200,00 |
| 014696954-T | 344746 | POZO RINCON,RAMON | MULTAS-MULTAS | 2012 | 100,00 |
| 022745172-N | 345757 | PRADES LOPEZ,JOSE GABRIEL | MULTAS-MULTAS | 2012 | 100,00 |
| 012755576-Y | 320823 | PRADO DE RODRIGUEZ,CESAR ANGEL | MULTAS-MULTAS | 2012 | 200,00 |
| 011924108-B | 326505 | PRIETO GARCIA,FRANCISCO JOSE | MULTAS-MULTAS | 2012 | 100,00 |
| 011925647-D | 347252 | PUJANA TOVAR,JOSEBA IÑAKI | MULTAS-MULTAS | 2012 | 200,00 |
| 072407422-H | 324489 | RAMIREZ PEREZ DE ARENAZA,BRIAN | MULTAS-MULTAS | 2012 | 200,00 |
| 045679350-Q | 346250 | RAMOS CORTES,URBANO | MULTAS-MULTAS | 2012 | 200,00 |
| 045821268-R | 346409 | RAMOS HERNANDEZ,MARIA NIEVES | MULTAS-MULTAS | 2012 | 200,00 |
| 045821268-R | 346059 | RAMOS HERNANDEZ,MARIA NIEVES | MULTAS-MULTAS | 2012 | 200,00 |
| 078957328-F | 346145 | RAYA TORRE DE LA,ELIXABET | MULTAS-MULTAS | 2012 | 100,00 |
| -91663765 | 346210 | REAL DREAM GENERATION SL | MULTAS-MULTAS | 2012 | 200,00 |
| -91663765 | 346211 | REAL DREAM GENERATION SL | MULTAS-MULTAS | 2012 | 200,00 |
| 020187642-J | 314822 | RECIO MONTALVILLO,GORKA | MULTAS-MULTAS | 2011 | 100,00 |
| 022716990-M | 322190 | RECIO POZO DEL,DIEGO | MULTAS-MULTAS | 2012 | 100,00 |
| -48232748 | 313598 | REDOX S.A | MULTAS-MULTAS | 2011 | 200,00 |
| 030624622-F | 313478 | REMON MOLINA,JOSE | MULTAS-MULTAS | 2011 | 500,00 |
| 030606764-C | 344439 | REPILA VALLE,JOSE ANTONIO | MULTAS-MULTAS | 2012 | 200,00 |
| X851714-V | 325664 | RIJNOVEANU,NICOLAE | MULTAS-MULTAS | 2012 | 100,00 |
| 072392137-M | 346163 | RINCON SANZ,MARIA DEL PILAR | MULTAS-MULTAS | 2012 | 100,00 |
| 002297350-H | 345991 | RISCO AGUERO,JULIO CESAR | MULTAS-MULTAS | 2012 | 100,00 |
| X6886852-P | 344837 | ROCA ARTEAGA,JOSE LUIS | MULTAS-MULTAS | 2012 | 100,00 |
| X6886852-P | 321018 | ROCA ARTEAGA,JOSE LUIS | MULTAS-MULTAS | 2012 | 200,00 |
| X6886852-P | 344860 | ROCA ARTEAGA,JOSE LUIS | MULTAS-MULTAS | 2012 | 100,00 |
| X6886852-P | 347040 | ROCA ARTEAGA,JOSE LUIS | MULTAS-MULTAS | 2012 | 100,00 |
| 076134695-A | 317089 | RODRIGUEZ ALCON,MIGUEL ANGEL | MULTAS-MULTAS | 2011 | 200,00 |
| 011926409-N | 327148 | RODRIGUEZ CARBAJAL,PABLO | MULTAS-MULTAS | 2012 | 100,00 |
| 011926409-N | 346136 | RODRIGUEZ CARBAJAL,PABLO | MULTAS-MULTAS | 2012 | 200,00 |
| 014699986-L | 346430 | RODRIGUEZ ESCUDERO,DOMINGO | MULTAS-MULTAS | 2012 | 100,00 |
| 016066472-Y | 350910 | RODRIGUEZ FERNANDEZ,FRANCISCO JAVIER | MULTAS-MULTAS | 2012 | 200,00 |
| 045677248-F | 345844 | RODRIGUEZ HERNANDEZ,JONATHAN | MULTAS-MULTAS | 2012 | 100,00 |
| 030553838-V | 343354 | RODRIGUEZ MELCON,EMMA | MULTAS-MULTAS | 2012 | 200,00 |
| 044974696-J | 344449 | RODRIGUEZ ROMERO,JESUS ANGEL | MULTAS-MULTAS | 2012 | 200,00 |
| 044974696-J | 347071 | RODRIGUEZ ROMERO,JESUS ANGEL | MULTAS-MULTAS | 2012 | 200,00 |
| 044974696-J | 344720 | RODRIGUEZ ROMERO,JESUS ANGEL | MULTAS-MULTAS | 2012 | 100,00 |
| 044974696-J | 345790 | RODRIGUEZ ROMERO,JESUS ANGEL | MULTAS-MULTAS | 2012 | 100,00 |
| X6107242Y- | 344643 | RODRIGUEZ VELEZ,JOSE ALBERTO | MULTAS-MULTAS | 2012 | 200,00 |
| 022749279-W | 347383 | ROJAS VILLAR,DANIEL | MULTAS-MULTAS | 2012 | 100,00 |
| 072395580-K | 351537 | ROJO FERREIRO,VERONICA | MULTAS-MULTAS | 2012 | 200,00 |
| 018595947-X | 349639 | ROMERA SANCHEZ,ELISA ISABEL | MULTAS-MULTAS | 2012 | 200,00 |
| 045819992-J | 324412 | ROMERO SIERRA,MIKEL | MULTAS-MULTAS | 2012 | 100,00 |
| 033438268-V | 344779 | RUIZ ERASO,ALFONSO | MULTAS-MULTAS | 2012 | 200,00 |
| 022749727-J | 347216 | RUIZ GARCIA,JULEN | MULTAS-MULTAS | 2012 | 100,00 |
| 011917046-X | 347352 | RUIZ GARCIA,PEDRO MIGUEL | MULTAS-MULTAS | 2012 | 100,00 |
| 011931612-V | 348238 | RUIZ MARIN,FRANCISCO JOSE | MULTAS-MULTAS | 2012 | 200,00 |
| 014651450-J | 347339 | RUIZ MARTINEZ,MARIA CARMEN | MULTAS-MULTAS | 2012 | 100,00 |
| GL478408- | 349402 | RUSU,ION | MULTAS-MULTAS | 2012 | 200,00 |
| 014941705-P | 347195 | SAAVEDRA ORTIZ,JOSE LUIS | MULTAS-MULTAS | 2012 | 100,00 |
| 014941705-P | 347266 | SAAVEDRA ORTIZ,JOSE LUIS | MULTAS-MULTAS | 2012 | 100,00 |
| 014228919-S | 343441 | SABARTE ORTUETA,PEDRO MA | MULTAS-MULTAS | 2012 | 100,00 |
| 030686703-B | 346134 | SANCHEZ ANTOLIN,AGURTZANE | MULTAS-MULTAS | 2012 | 100,00 |
| 030686703-B | 344814 | SANCHEZ ANTOLIN,AGURTZANE | MULTAS-MULTAS | 2012 | 100,00 |
| 030686703-B | 344726 | SANCHEZ ANTOLIN,AGURTZANE | MULTAS-MULTAS | 2012 | 200,00 |
| 030686703-B | 344712 | SANCHEZ ANTOLIN,AGURTZANE | MULTAS-MULTAS | 2012 | 100,00 |
| 030686703-B | 347328 | SANCHEZ ANTOLIN,AGURTZANE | MULTAS-MULTAS | 2012 | 200,00 |
| 045672957-V | 344489 | SANCHEZ LUIS DE,IGOR | MULTAS-MULTAS | 2012 | 100,00 |
| 011923092-F | 344759 | SANCHEZ MARTIN,MARIA ISABEL | MULTAS-MULTAS | 2012 | 200,00 |
| 045677753-Y | 344620 | SANCHEZ PADILLA,FRANCISCO JAVIER | MULTAS-MULTAS | 2012 | 200,00 |
| 016031033-X | 347112 | SANCHEZ RICO,MARIA ANTONIA | MULTAS-MULTAS | 2012 | 100,00 |
| 045676335-Z | 348491 | SANCHEZ ROCA,AINARA | MULTAS-MULTAS | 2012 | 200,00 |
| 045677915-F | 326493 | SANTANDER EUBA,EGOITZ | MULTAS-MULTAS | 2012 | 200,00 |
| 044971640-Q | 348555 | SANTOS SANTOS DE LOS,ALBINO | MULTAS-MULTAS | 2012 | 100,00 |
| 014704350-J | 321256 | SANTOS SANTOS,FRANCISCO | MULTAS-MULTAS | 2012 | 100,00 |
| 020185492-W | 347456 | SANTOS VAZQUEZ,MIREN | MULTAS-MULTAS | 2012 | 100,00 |
| 014610592-A | 326810 | SELLAN MENDEZ,JOSEBA | MULTAS-MULTAS | 2012 | 100,00 |
| 022727211-Z | 326753 | SEÑAS CALDEVILLA,MIKEL | MULTAS-MULTAS | 2012 | 100,00 |
| 003062497-R | 343322 | SILVA JIMENEZ,PASCUAL | MULTAS-MULTAS | 2012 | 100,00 |
| 0014572- | 347303 | SIMAO,FERNANDO | MULTAS-MULTAS | 2012 | 200,00 |

| DNI NAN | Recibo n.º Ordainagiri zenbakia | Nombre Contribuyente Zergadunaren Izena | Concepto Zerga Kontzeptua | Ejercicio Urtaldia | Principal Zenbat |
|-------------|------------------------------------|--|----------------------------------|-----------------------|---------------------|
| B9532272-3 | 346207 | SISTEMAS BIDE GAS S.L | MULTAS-MULTAS | 2012 | 200,00 |
| 078890532-A | 326486 | SOLER GONZALEZ,ROBERTO | MULTAS-MULTAS | 2012 | 200,00 |
| X9701536K- | 350563 | SOLIS ARRIETA,RENZO JAVIER | MULTAS-MULTAS | 2013 | 100,00 |
| X8745730H- | 347043 | SPORIA,ACHIM | MULTAS-MULTAS | 2012 | 200,00 |
| X8745730H- | 347048 | SPORIA,ACHIM | MULTAS-MULTAS | 2012 | 200,00 |
| X8745730H- | 346165 | SPORIA,ACHIM | MULTAS-MULTAS | 2012 | 100,00 |
| X9347390- | 347144 | STANCIU,VIORREL | MULTAS-MULTAS | 2012 | 100,00 |
| X8345612Q- | 344645 | STINGU GABRIEL,JOAN | MULTAS-MULTAS | 2012 | 100,00 |
| 072407384-A | 344715 | SUAREZ MONTOYA,ANGEL | MULTAS-MULTAS | 2012 | 100,00 |
| 073124951-Q | 321013 | TABI GUALSAQUI,DAYSI VERONICA | MULTAS-MULTAS | 2012 | 200,00 |
| X6563385-J | 326577 | TANDAZO SEMINARIO,HOLGER EDUARDO | MULTAS-MULTAS | 2012 | 100,00 |
| X6563385-J | 342131 | TANDAZO SEMINARIO,HOLGER EDUARDO | MULTAS-MULTAS | 2012 | 200,00 |
| 045816577-W | 348623 | TAPIA LAMO DE,ASIER | MULTAS-MULTAS | 2012 | 100,00 |
| 045816577-W | 347323 | TAPIA LAMO DE,ASIER | MULTAS-MULTAS | 2012 | 200,00 |
| B9535323-1 | 345866 | TECNICOS EN DESATASCOS Y LIMPIEZAS SL | MULTAS-MULTAS | 2012 | 200,00 |
| 011917421-V | 319601 | TEJEDA HERNANDEZ,FRANCISCO JAVIER | MULTAS-MULTAS | 2011 | 200,00 |
| X6407236-B | 346185 | TELLO MORAN,JULIO LUIS | MULTAS-MULTAS | 2012 | 100,00 |
| 078935853-Z | 348482 | TIJERO FERNANDEZ,IKER | MULTAS-MULTAS | 2012 | 100,00 |
| -2733010 | 348483 | TINOCO GUARIN,CAMILO | MULTAS-MULTAS | 2012 | 200,00 |
| 045672303-F | 315288 | TIRADO PENOTA,RUBEN | MULTAS-MULTAS | 2011 | 200,00 |
| 016086317-W | 344841 | TORREJON HERNANDEZ,GUILLERMO | MULTAS-MULTAS | 2012 | 100,00 |
| 016086317-W | 344849 | TORREJON HERNANDEZ,GUILLERMO | MULTAS-MULTAS | 2012 | 200,00 |
| - | 349625 | TRANDAF,PETRICIA | MULTAS-MULTAS | 2012 | 200,00 |
| B4892675-2 | 316679 | TRANSPORTES Y EXCAVACIONESVALMAR S.L | MULTAS-MULTAS | 2011 | 200,00 |
| 011923942-Y | 346173 | URRUTIKOETXEA CRISTOBAL,GAIZKA | MULTAS-MULTAS | 2012 | 100,00 |
| 044978951-J | 349374 | VALLEJO LORENZO,GORKA | MULTAS-MULTAS | 2012 | 100,00 |
| 044978951-J | 350254 | VALLEJO LORENZO,GORKA | MULTAS-MULTAS | 2013 | 100,00 |
| - | 348545 | VARELA RODRIGUEZ,JOSE RAMON | MULTAS-MULTAS | 2012 | 100,00 |
| 022731767-Q | 346152 | VARGAS MIRANDA,JOSE ANTONIO | MULTAS-MULTAS | 2012 | 200,00 |
| 022712203-W | 347329 | VARONA ALCALDE,FRANCISCO | MULTAS-MULTAS | 2012 | 200,00 |
| 022712203-W | 326757 | VARONA ALCALDE,FRANCISCO | MULTAS-MULTAS | 2012 | 100,00 |
| KL265218- | 316858 | VASILE POMPILIO,ION | MULTAS-MULTAS | 2011 | 200,00 |
| Y0810562X- | 326859 | VASILE,MARIAN | MULTAS-MULTAS | 2012 | 200,00 |
| Y0810562X- | 344622 | VASILE,MARIAN | MULTAS-MULTAS | 2012 | 200,00 |
| Y0810562X- | 344870 | VASILE,MARIAN | MULTAS-MULTAS | 2012 | 100,00 |
| Y0810562X- | 344479 | VASILE,MARIAN | MULTAS-MULTAS | 2012 | 100,00 |
| Y1178762A- | 344659 | VASILIU,MARICICA | MULTAS-MULTAS | 2012 | 200,00 |
| 020223394-T | 350467 | VAZQUEZ CHAVARRI,OSCAR | MULTAS-MULTAS | 2013 | 200,00 |
| 078938571-H | 327119 | VAZQUEZ CUESTA,JOSE ANGEL | MULTAS-MULTAS | 2012 | 100,00 |
| 033205434-N | 349581 | VAZQUEZ GAVIEIRO,EUGENIO | MULTAS-MULTAS | 2012 | 200,00 |
| 022741123-B | 345938 | VAZQUEZ VAZQUEZ,ALBERTO ANTONIO | MULTAS-MULTAS | 2012 | 200,00 |
| 022741123-B | 347249 | VAZQUEZ VAZQUEZ,ALBERTO ANTONIO | MULTAS-MULTAS | 2012 | 200,00 |
| 011915716-Z | 326667 | VEGA ANTUNEZ,JOSE FRANCISCO | MULTAS-MULTAS | 2012 | 200,00 |
| 016074536-C | 345723 | VIDAURRAZAGA PINTO,AITOR ANDONI | MULTAS-MULTAS | 2012 | 200,00 |
| Y1235041-R | 348627 | VILLALBA SANCHEZ,LORENZO JAVIER | MULTAS-MULTAS | 2012 | 200,00 |
| 072029956-M | 351734 | VILLANUEVA SIERRA,BLANCA ROSA | MULTAS-MULTAS | 2012 | 100,00 |
| 030649802-W | 319610 | VILLAS IBANEZ,JORGE | MULTAS-MULTAS | 2011 | 200,00 |
| -226975 | 316840 | VIORREL-ALIN,SANDA | MULTAS-MULTAS | 2011 | 100,00 |
| X6308533R- | 326684 | WILLIAM DOUGHTY,MATTHEW | MULTAS-MULTAS | 2012 | 200,00 |
| X7191143D- | 348581 | XUEPEI,LIU | MULTAS-MULTAS | 2012 | 200,00 |
| X6469648R- | 319936 | YIZHONG,LIANG | MULTAS-MULTAS | 2011 | 100,00 |
| 014695483-R | 349608 | YUGUEROS LOPEZ,GASPAR | MULTAS-MULTAS | 2012 | 100,00 |
| 014877979-S | 350591 | ZABALA RUBIERA,FERNANDO | MULTAS-MULTAS | 2012 | 200,00 |
| 022705143-A | 343333 | ZARATE HERNAN,ALFONSO CARLOS | MULTAS-MULTAS | 2012 | 200,00 |
| 044970178-A | 345949 | ZARAUZA DIAZ,FERNANDO | MULTAS-MULTAS | 2012 | 200,00 |
| X3299254L- | 347364 | ZEHIMI,DRISS | MULTAS-MULTAS | 2012 | 200,00 |
| 014693805-W | 350575 | ZUBIAGA ZARRAGA,RAFAEL | MULTAS-MULTAS | 2013 | 100,00 |
| 072390188-B | 345879 | SAN TIRSO ORTEGA,MARIA DEL CARMEN | OTROSID-OTROS INGRESOS. | 2012 | 110,44 |
| 072390188-B | 345122 | SAN TIRSO ORTEGA,MARIA DEL CARMEN | OTROSID-OTROS INGRESOS. | 2012 | 112,92 |
| 072390188-B | 345121 | SAN TIRSO ORTEGA,MARIA DEL CARMEN | OTROSID-OTROS INGRESOS. | 2012 | 120,37 |
| 072390188-B | 345119 | SAN TIRSO ORTEGA,MARIA DEL CARMEN | OTROSID-OTROS INGRESOS. | 2012 | 110,44 |
| 072390188-B | 345118 | SAN TIRSO ORTEGA,MARIA DEL CARMEN | OTROSID-OTROS INGRESOS. | 2012 | 1.729,23 |
| X7841713-R | 321086 | AKHRIF,JIHAD | SANADM-Sanciones Administrativas | 2011 | 80,00 |
| 045915455-A | 346032 | ALDECOA BEITIA,ASIER | SANADM-Sanciones Administrativas | 2012 | 80,00 |
| 011915342-P | 343235 | ALONSO ARMIÑO,RAUL | SANADM-Sanciones Administrativas | 2012 | 80,00 |
| 045677738-Z | 319192 | ALONSO FRANCO,SARAI | SANADM-Sanciones Administrativas | 2011 | 80,00 |
| 045677738-Z | 321082 | ALONSO FRANCO,SARAI | SANADM-Sanciones Administrativas | 2011 | 80,00 |
| 009394764-T | 299089 | ALONSO GIL,MANUEL ANTONIO | SANADM-Sanciones Administrativas | 2011 | 80,00 |
| 045894275-Y | 297852 | ANDRES ALONSO,HELDAI | SANADM-Sanciones Administrativas | 2011 | 100,00 |
| 045894275-Y | 344424 | ANDRES ALONSO,HELDAI | SANADM-Sanciones Administrativas | 2012 | 750,00 |
| 045894275-Y | 344423 | ANDRES ALONSO,HELDAI | SANADM-Sanciones Administrativas | 2012 | 80,00 |
| 045824150-P | 321104 | ANDRES LAGE,ANDONI | SANADM-Sanciones Administrativas | 2012 | 80,00 |
| 045824150-P | 343230 | ANDRES LAGE,ANDONI | SANADM-Sanciones Administrativas | 2012 | 80,00 |
| 045824150-P | 343223 | ANDRES LAGE,ANDONI | SANADM-Sanciones Administrativas | 2012 | 80,00 |
| 014926081-R | 297658 | ARANA HERRERIAS,JOAQUIN | SANADM-Sanciones Administrativas | 2011 | 80,00 |
| 072394405-L | 319190 | ARIAS SUAREZ,ROBERTO | SANADM-Sanciones Administrativas | 2011 | 750,01 |
| 072402053-P | 343236 | BAÑOS USON,SERGIO | SANADM-Sanciones Administrativas | 2012 | 301,00 |
| 030670344-M | 344505 | BARCIA POSTIGO,CONSOLACION | SANADM-Sanciones Administrativas | 2012 | 150,00 |
| 045820113-L | 297644 | BENITEZ FERNANDEZ,CRISTIAN | SANADM-Sanciones Administrativas | 2011 | 80,00 |
| 045820113-L | 346021 | BENITEZ FERNANDEZ,CRISTIAN | SANADM-Sanciones Administrativas | 2012 | 80,00 |
| 045820113-L | 346018 | BENITEZ FERNANDEZ,CRISTIAN | SANADM-Sanciones Administrativas | 2012 | 180,00 |
| Y0807265W- | 342219 | BOUIYIS,YOUSSEF | SANADM-Sanciones Administrativas | 2012 | 80,00 |
| 045820104-X | 346023 | CABALLERO DIEZ,IKER | SANADM-Sanciones Administrativas | 2012 | 301,00 |
| 791136745-H | 343238 | CAMPEON RENDON,JUAN CAMILO | SANADM-Sanciones Administrativas | 2012 | 80,00 |
| 020179343-V | 324283 | CARRETERO GONZALEZ,KARLOS | SANADM-Sanciones Administrativas | 2012 | 80,00 |
| -1355809 | 297926 | CONSTRUCCIONES TAVAR S.COOP | SANADM-Sanciones Administrativas | 2011 | 80,00 |
| 072404200-Q | 313143 | CONTRERAS GARCIA,JON | SANADM-Sanciones Administrativas | 2011 | 80,00 |
| 072404200-Q | 299088 | CONTRERAS GARCIA,JON | SANADM-Sanciones Administrativas | 2011 | 80,00 |
| 045822787-W | 299255 | CORDERO FERNANDEZ,OSCAR | SANADM-Sanciones Administrativas | 2011 | 602,00 |
| 045822787-W | 299257 | CORDERO FERNANDEZ,OSCAR | SANADM-Sanciones Administrativas | 2011 | 602,00 |

| DNI NAN | Recibo n.º Ordainagiri zenbakia | Nombre Contribuyente Zergadunaren Izena | Concepto Zerga Kontzeptua | Ejercicio Urtaldia | Principal Zenbat |
|-------------|------------------------------------|--|----------------------------------|-----------------------|---------------------|
| 014914165-E | 327187 | CORRAL PARDIÑAS,MANUEL | SANADM-Sanciones Administrativas | 2012 | 150,00 |
| 030691546-R | 313150 | CORTES ESCUDERO,ANTONIA | SANADM-Sanciones Administrativas | 2011 | 80,00 |
| 0954288-D | 297812 | CORTIDO JARA,ANGEL GABRIEL | SANADM-Sanciones Administrativas | 2011 | 80,00 |
| 042825863-R | 297838 | CORUJO BETANCOR,JOSE CARMELO | SANADM-Sanciones Administrativas | 2011 | 100,00 |
| KL172094- | 343228 | CRISCIAN,PETRE | SANADM-Sanciones Administrativas | 2012 | 80,00 |
| 072393503-Z | 319194 | DIAZ ORTIZ,IÑAKI | SANADM-Sanciones Administrativas | 2011 | 80,00 |
| 072393503-Z | 317917 | DIAZ ORTIZ,IÑAKI | SANADM-Sanciones Administrativas | 2011 | 80,00 |
| 045679706-G | 343222 | DIEZ FERNANDEZ,FERNANDO | SANADM-Sanciones Administrativas | 2012 | 301,00 |
| 045679706-G | 343221 | DIEZ FERNANDEZ,FERNANDO | SANADM-Sanciones Administrativas | 2012 | 80,00 |
| 016067796-L | 319201 | ECHANIZ MONTES,IVAN | SANADM-Sanciones Administrativas | 2011 | 750,01 |
| 020179372-T | 342228 | ELICES GOROSTIZAGA,FRANCISCO JAVIER | SANADM-Sanciones Administrativas | 2012 | 150,00 |
| 020179372-T | 344507 | ELICES GOROSTIZAGA,FRANCISCO JAVIER | SANADM-Sanciones Administrativas | 2012 | 300,00 |
| 020179372-T | 346034 | ELICES GOROSTIZAGA,FRANCISCO JAVIER | SANADM-Sanciones Administrativas | 2012 | 150,00 |
| 020179372-T | 327179 | ELICES GOROSTIZAGA,FRANCISCO JAVIER | SANADM-Sanciones Administrativas | 2012 | 150,00 |
| 020179372-T | 344504 | ELICES GOROSTIZAGA,FRANCISCO JAVIER | SANADM-Sanciones Administrativas | 2012 | 150,00 |
| 020179372-T | 344506 | ELICES GOROSTIZAGA,FRANCISCO JAVIER | SANADM-Sanciones Administrativas | 2012 | 1.500,00 |
| 011921488-J | 315602 | ESPINO ELLACURIA,JOSE LUIS | SANADM-Sanciones Administrativas | 2012 | 301,00 |
| 011921488-J | 321107 | ESPINO ELLACURIA,JOSE LUIS | SANADM-Sanciones Administrativas | 2012 | 80,00 |
| 011921488-J | 344522 | ESPINO ELLACURIA,JOSE LUIS | SANADM-Sanciones Administrativas | 2012 | 80,00 |
| 044974097-N | 299247 | ETXEBERRIA ZARATE,GAIZKA | SANADM-Sanciones Administrativas | 2011 | 300,51 |
| 020733420-R | 324280 | FANO LOMBERA,VICTORIANO | SANADM-Sanciones Administrativas | 2012 | 80,00 |
| 004662643-Z | 323071 | FERNANDEZ ALVAREZ,MONICA RAQUEL | SANADM-Sanciones Administrativas | 2012 | 80,00 |
| 045815901-Q | 346002 | FERNANDEZ GONZALEZ,GAIZKA | SANADM-Sanciones Administrativas | 2012 | 300,51 |
| 014946008-X | 344519 | FERNANDEZ LOPEZ,MIKEL | SANADM-Sanciones Administrativas | 2012 | 80,00 |
| 014946008-X | 344513 | FERNANDEZ LOPEZ,MIKEL | SANADM-Sanciones Administrativas | 2012 | 80,00 |
| 014946008-X | 344515 | FERNANDEZ LOPEZ,MIKEL | SANADM-Sanciones Administrativas | 2012 | 80,00 |
| 014946008-X | 344518 | FERNANDEZ LOPEZ,MIKEL | SANADM-Sanciones Administrativas | 2012 | 80,00 |
| 014946008-X | 344520 | FERNANDEZ LOPEZ,MIKEL | SANADM-Sanciones Administrativas | 2012 | 80,00 |
| X7495289-A | 344511 | FLORIN,TIMPU | SANADM-Sanciones Administrativas | 2012 | 80,00 |
| X7495289-A | 344510 | FLORIN,TIMPU | SANADM-Sanciones Administrativas | 2012 | 80,00 |
| 045892397-Z | 315617 | FRANCO GARCIA,ADRIAN | SANADM-Sanciones Administrativas | 2012 | 301,00 |
| 045892397-Z | 316605 | FRANCO GARCIA,ADRIAN | SANADM-Sanciones Administrativas | 2012 | 2.405,00 |
| 045892397-Z | 315616 | FRANCO GARCIA,ADRIAN | SANADM-Sanciones Administrativas | 2012 | 301,00 |
| 076544951-P | 346028 | GARCIA REY,ANGEL | SANADM-Sanciones Administrativas | 2012 | 300,51 |
| 5213011-S | 297932 | GOMEZ MAFFARE ENRRIS,CARMELO | SANADM-Sanciones Administrativas | 2011 | 80,00 |
| 014294241-V | 342216 | GOMEZ SUAREZ,JOSE TRINIDAD | SANADM-Sanciones Administrativas | 2012 | 80,00 |
| 011914131-Q | 325627 | GONGORA MARTIN,JOSE ANTONIO | SANADM-Sanciones Administrativas | 2012 | 150,00 |
| X6718886-B | 346035 | GONZALEZ CARDOZO,ZUNY RAQUEL | SANADM-Sanciones Administrativas | 2012 | 150,00 |
| 022741674-X | 326775 | GONZALEZ MAZON,JUAN CARLOS | SANADM-Sanciones Administrativas | 2012 | 300,00 |
| 022741674-X | 326769 | GONZALEZ MAZON,JUAN CARLOS | SANADM-Sanciones Administrativas | 2012 | 80,00 |
| 072389282-W | 322010 | GONZALEZ OTEIZA,MARIA DEL CARMEN | SANADM-Sanciones Administrativas | 2012 | 300,51 |
| 020168459-N | 317919 | GONZALEZ VALLE DEL,Mª JOSE | SANADM-Sanciones Administrativas | 2011 | 150,00 |
| 045890494-C | 346020 | HERNANDEZ PELAZ, DENIS | SANADM-Sanciones Administrativas | 2012 | 80,00 |
| 016063908-H | 299087 | IBARRA AZPIOLEA,GENOVEVA | SANADM-Sanciones Administrativas | 2011 | 80,00 |
| X12275621- | 346030 | ILIE,VALENTINA | SANADM-Sanciones Administrativas | 2012 | 80,00 |
| SZ284342- | 324809 | ION,ELENA | SANADM-Sanciones Administrativas | 2012 | 80,00 |
| 011919679-K | 346004 | JUAN LORENZO,MIGUEL ANGEL | SANADM-Sanciones Administrativas | 2012 | 80,00 |
| 044973930-Y | 347434 | LAMBARRI ISUSQUIZA,ANDONI | SANADM-Sanciones Administrativas | 2012 | 80,00 |
| X4313713V- | 327177 | MAGATTE,SEYE | SANADM-Sanciones Administrativas | 2012 | 300,00 |
| 022756224-R | 323075 | MANEIRO MAGARIÑOS,RUBEN | SANADM-Sanciones Administrativas | 2011 | 80,00 |
| 020186083-H | 342215 | MARCOS BORREGUERO,JUAN FRANCISCO | SANADM-Sanciones Administrativas | 2012 | 80,00 |
| 053123878-L | 316609 | MARTINEZ INDIANO,JONATAN | SANADM-Sanciones Administrativas | 2011 | 750,01 |
| 2521006-E | 324284 | MASLOUHI,SLIMAN | SANADM-Sanciones Administrativas | 2012 | 90,00 |
| X9280974Z- | 324282 | MEMET,PETRE | SANADM-Sanciones Administrativas | 2012 | 80,00 |
| X4209499Q- | 321084 | MILOUOI,ABBASSI | SANADM-Sanciones Administrativas | 2011 | 80,00 |
| 025990439-W | 342225 | MORAL ALCANTARA,ANTONIO | SANADM-Sanciones Administrativas | 2012 | 80,00 |
| X3053959-L | 321085 | MOTIA,ZITOUNI | SANADM-Sanciones Administrativas | 2011 | 80,00 |
| X8344367-J | 297957 | MUNTEAN,GRUITA | SANADM-Sanciones Administrativas | 2011 | 80,00 |
| X0579609- | 342227 | NGUER,MAKHOUDIA | SANADM-Sanciones Administrativas | 2012 | 80,00 |
| X0579609-D | 347232 | NGUER,MARKHOUDIA | SANADM-Sanciones Administrativas | 2012 | 80,00 |
| K1305823- | 319203 | NICOLAE,IRINA | SANADM-Sanciones Administrativas | 2011 | 80,00 |
| 045822373-W | 297839 | OLIVERA JURADO,JONATAN | SANADM-Sanciones Administrativas | 2011 | 80,00 |
| 045822373-W | 321102 | OLIVERA JURADO,JONATAN | SANADM-Sanciones Administrativas | 2012 | 80,00 |
| A3544766A- | 327178 | OSARETIN,AIGBEAGHIAN | SANADM-Sanciones Administrativas | 2012 | 80,00 |
| -151151 | 297810 | OSAYAMORE,FAVOUR | SANADM-Sanciones Administrativas | 2011 | 80,00 |
| 004469407-R | 323072 | PAINA PEÑA,PABLO DANIEL | SANADM-Sanciones Administrativas | 2012 | 80,00 |
| 045824907-Y | 319187 | PALACIOS PEREZ,OIHANE | SANADM-Sanciones Administrativas | 2011 | 750,01 |
| X2710559D- | 324808 | PAUN,ARTEMIZA | SANADM-Sanciones Administrativas | 2012 | 80,00 |
| X3323503A- | 324810 | PAUN,SIMONA | SANADM-Sanciones Administrativas | 2012 | 80,00 |
| - | 346006 | REFORMAS JORDA S.L | SANADM-Sanciones Administrativas | 2012 | 750,01 |
| 045676582-P | 324812 | RODRIGUEZ VERA,TXOMIN | SANADM-Sanciones Administrativas | 2011 | 80,00 |
| 045676582-P | 322005 | RODRIGUEZ VERA,TXOMIN | SANADM-Sanciones Administrativas | 2011 | 300,00 |
| 045676582-P | 342229 | RODRIGUEZ VERA,TXOMIN | SANADM-Sanciones Administrativas | 2012 | 150,00 |
| 045676582-P | 325628 | RODRIGUEZ VERA,TXOMIN | SANADM-Sanciones Administrativas | 2012 | 150,00 |
| 020178184-P | 342217 | SAINZ BARBERO,JOSE AMADO | SANADM-Sanciones Administrativas | 2012 | 80,00 |
| 020178185-D | 342218 | SAINZ BARBEROZO,JUAN PEDRO | SANADM-Sanciones Administrativas | 2012 | 80,00 |
| 014396402-N | 297921 | SAINZ SEDANO,CARMELO | SANADM-Sanciones Administrativas | 2011 | 80,00 |
| 014396402-N | 297954 | SAINZ SEDANO,CARMELO | SANADM-Sanciones Administrativas | 2011 | 80,00 |
| 030686703-B | 297835 | SANCHEZ ANTOLIN,AGURTZANE | SANADM-Sanciones Administrativas | 2011 | 80,00 |
| 078950706-D | 343220 | SANJURJO POVEDANO,BORJA | SANADM-Sanciones Administrativas | 2012 | 80,00 |
| 020186082-V | 315603 | SANTOS VALDERREY,JAVI | SANADM-Sanciones Administrativas | 2011 | 301,00 |
| 047919971-T | 321100 | SECK LO,MADOU | SANADM-Sanciones Administrativas | 2012 | 80,00 |
| 022762235-D | 348384 | SILVA GABARRI,SAMARA | SANADM-Sanciones Administrativas | 2012 | 750,00 |
| 022744322-J | 297930 | SOLANCE GARCIA,JOAQUIN | SANADM-Sanciones Administrativas | 2011 | 80,00 |
| X6563385-J | 297661 | TANDAZO SEMINARIO,HOLGER EDUARDO | SANADM-Sanciones Administrativas | 2011 | 80,00 |
| 022757042-Z | 314764 | TERROBA TORRICO,EKHOTZ | SANADM-Sanciones Administrativas | 2012 | 301,00 |
| 022757042-Z | 314759 | TERROBA TORRICO,EKHOTZ | SANADM-Sanciones Administrativas | 2012 | 301,00 |
| 022757042-Z | 326770 | TERROBA TORRICO,EKHOTZ | SANADM-Sanciones Administrativas | 2012 | 80,00 |
| X8628721-H | 297948 | TICONA SANTOS,GENARO | SANADM-Sanciones Administrativas | 2011 | 80,00 |

| DNI NAN | Recibo n.º Ordainagiri zenbakia | Nombre Contribuyente Zergadunaren Izena | Concepto Zerga Kontzeptua | Ejercicio Urtaldia | Principal Zenbat |
|-------------|------------------------------------|--|--|-----------------------|---------------------|
| X2588918-S | 343224 | TIMPU,ION | SANADM-Sanciones Administrativas | 2012 | 80,00 |
| X6702905-S | 297945 | TUDOR,TITU | SANADM-Sanciones Administrativas | 2011 | 80,00 |
| 030658025-Z | 297943 | VALDES ECHEVARRIA,ANTONIO | SANADM-Sanciones Administrativas | 2011 | 80,00 |
| 044978951-J | 316612 | VALLEJO LORENZO,GORKA | SANADM-Sanciones Administrativas | 2012 | 301,00 |
| 076964270-Z | 299092 | VEGA BARRUL, RAMON | SANADM-Sanciones Administrativas | 2011 | 80,00 |
| X7203953-P | 299093 | YAMBAEV,VALERY | SANADM-Sanciones Administrativas | 2011 | 80,00 |
| 045894003-X | 324328 | CARRERAS VICARIO,ANDER | Tgrua-Tasa Retirada Vehiculos, Inmobiiliza. y Depósito | 2011 | 2.095,00 |

(II-3149)

Mundakako Udala

Zergadunei aurkezteko deia (2013/04/16)

Geroago zehazturiko zergadunei, dagokion premiamenduzko prozedurako egintza administratibo baten jakinarazpena egitea ezinezkoa izanez gero, ezezagunak izan, kanporatua egotea, helbidea ezezaguna edo bestelako arrazoiengatik, iragarki hau Zerga Arau Orokorraren 110. artikuluko ardatutakoa betez, «Bizkaiko Aldizkari Ofizialean» argitaratzen da. Dei horretan auzalten diren zergadunei edo haien ordezkarietara agindua luzatzen diegu ediktu hau argitaratu eta 15 eguneko epean Mundakako Udala-ko Betearazpideko Zergabilketa bulegora (Lehendakari Agirreraren Enparantza, 1) aurkeztu daitezen prozeduraren berri aurrez aurre emateko. Aurkeztuko ez balira, jakinarazitaz joko da legezkoak diren ondorio guztietarako, aurkezteko epe-mugaren biharamunean.

Mundakan, 2013ko apirilaren 16an.—Udalako Diruzaina

Premiamenduzko probidentzia

| Espedientea | Izen abizenak | NAN/IFZ |
|-------------|--|-----------|
| 54827 | ABEXDOS AUTOMATIZADOS, S.L. | B62550082 |
| 54820 | ACHICA ALLENDE ANASAGASTI AITOR | 16094946Y |
| 54546 | AGUIRRE BERZAL ESTIBALIZ | 72585398C |
| 54795 | AGUIRRE ORUE JESUS MARIA | 14940097X |
| 54578 | AGUIRREGOMEZCORTA GARMEDIA IGOR | 44154376B |
| 51240 | AGUIRRSAROBÉ BAJINETA MARIA MILAGROS | 30675042B |
| 54736 | AGULLO MARTINEZ MIGUEL | 21504345N |
| 52399 | ALBU DUMITRU | X9585820H |
| 54518 | ALDAMIZ-ECHEVARRIA CASTILLO ALVARO | 30586662C |
| 54800 | ALDEKOZEA PORTUONDO IÑIGO | 30694515A |
| 54448 | ALEGRIA RENTERIA IÑAKI JOSU TOMAS | 14868894S |
| 54681 | ALEJANDRO GARCIA CAVIA IRAIDE FUENT ES FERNANDEZ | J95620878 |
| 54563 | ALSO TORRENTS RAMON | 40908130P |
| 53749 | ALTONAGA ERAUZKIN IZASKUN | 30685318Y |
| 53709 | ALTONAGA ZUBIAGA MERITXELL | 78911138R |
| 54583 | ALVAREZ PEREZ PEDRO MA | 22725281Q |
| 54740 | ALVAREZ ROMA VALENTIN | 14898255M |
| 54711 | ALVAREZ URIEN JON | 16067017E |
| 54566 | AMORRORTU PRIETO ALBERTO FCO | 14241154Z |
| 54792 | AMUCHASTEGUI MUGICA ANDONI | 15365874B |
| 53574 | AMUNATEGUI BARANDICA MARIA DEL CARMEN | 30637351V |
| 54706 | ANDRES LARRINAGA JOSE MARIA | 14834504X |
| 54785 | ANTXUSTEGI URIONABARRENETXEA AITOR | 30638418A |
| 52960 | ARANA UGARTE JULEN | 72569487W |
| 54892 | ARANA UGARTE SANTIAGO | 72573710Q |
| 54767 | ARANDA SALLARDO ENRIQUE PATRICIO | 20782351B |
| 53241 | ARANZADI ORMAECHEA ANDER | 16050867H |
| 54667 | ARENAS ORTEGA AITOR | 30650403M |
| 54832 | ARREGUI MENCHACA AITOR | 78993964G |
| 54519 | ASPURU GARAY DOMINGO-ALEJANDRO | 30646620V |
| 54439 | ASTIGARRAGA ARANA JOSUNE | 14573886M |
| 54580 | AUSTIN MIGUEL IDOYA | 29032435H |
| 54540 | AZACETA MENDAZONA LAURA | 78899750K |
| 54684 | BADIOLA MONASTERIO JOSEBA | 30689979K |
| 54871 | BALANZATEGUI URIARTE SARA | 16263978B |
| 54862 | BARASARTE ARRUABARRENA JAVIER | 72481024C |
| 54822 | BARRETO UBALDO JOSE | X6738649V |
| 54857 | BARTOLOME DE LA MONTAÑA AMAYA | 78896774N |
| 54802 | BASABE ARRIEN JOSE MANUEL | 30634312Z |
| 54692 | BENITO GARCIA ROBERTO | 16044750L |
| 54559 | BERRAHOU ABDELILAH | X5677243S |
| 52253 | BILBAO SOTO FERNANDO | 72244440Z |
| 54890 | BILIDUMA, S.L. | B95360384 |
| 53264 | BLANCO AIRA VANESA | 78907477C |
| 54576 | BLAZQUEZ FERNANDEZ ANGEL | 14249932Y |
| 54593 | BOUFELJAT TOUFIK | X7415225W |
| 54700 | BRAGADO JIMENEZ JON | 78919738E |
| 54532 | BRIONGOS HINOJAL RICARDO | 14253596J |
| 54856 | CABALLERO OLARTUA FCO JAVIER | 30620908L |
| 54836 | CABALLERO VERA DIONICIO | Y0204530 |
| 54766 | CANSADO SASTRE JOSE FELIX | 14590192G |
| 54760 | CASTRO GONZALEZ JULIO RAMON | 30587552J |

Ayuntamiento de Mundaka

Citación de comparecencia a contribuyentes (2013/04/16)

No habiendo sido posible la notificación de forma expresa de un acto administrativo ejecutivo para los contribuyentes relacionados a continuación, por haber resultado desconocidos, ausentes, ignorarse su domicilio u otras causas, se hace público el presente anuncio en el «Boletín Oficial de Bizkaia», cumpliendo lo previsto por el artículo 110 de la Norma Foral General Tributaria, requiriéndose a los contribuyentes o a sus representantes a los que afecta la presente citación a fin de que comparezcan en el plazo de 15 días, a partir del siguiente de la publicación del presente edicto, en la Oficina de Recaudación Ejecutiva del Ayuntamiento De Mundaka (Lehendakari Agirreraren Enparantza, 1), con objeto de ser notificados personalmente. Transcurrido dicho plazo, la notificación se entenderá efectuada a todos los efectos legales desde el día siguiente al del vencimiento del plazo para comparecer.

En Mundaka, 16 de abril de 2013.—La Tesorera Municipal

Providencia de apremio

| Expediente | Apellidos y nombre | D.N.I./C.I.F. |
|------------|--|---------------|
| 54827 | ABEXDOS AUTOMATIZADOS, S.L. | B62550082 |
| 54820 | ACHICA ALLENDE ANASAGASTI AITOR | 16094946Y |
| 54546 | AGUIRRE BERZAL ESTIBALIZ | 72585398C |
| 54795 | AGUIRRE ORUE JESUS MARIA | 14940097X |
| 54578 | AGUIRREGOMEZCORTA GARMEDIA IGOR | 44154376B |
| 51240 | AGUIRRSAROBÉ BAJINETA MARIA MILAGROS | 30675042B |
| 54736 | AGULLO MARTINEZ MIGUEL | 21504345N |
| 52399 | ALBU DUMITRU | X9585820H |
| 54518 | ALDAMIZ-ECHEVARRIA CASTILLO ALVARO | 30586662C |
| 54800 | ALDEKOZEA PORTUONDO IÑIGO | 30694515A |
| 54448 | ALEGRIA RENTERIA IÑAKI JOSU TOMAS | 14868894S |
| 54681 | ALEJANDRO GARCIA CAVIA IRAIDE FUENT ES FERNANDEZ | J95620878 |
| 54563 | ALSO TORRENTS RAMON | 40908130P |
| 53749 | ALTONAGA ERAUZKIN IZASKUN | 30685318Y |
| 53709 | ALTONAGA ZUBIAGA MERITXELL | 78911138R |
| 54583 | ALVAREZ PEREZ PEDRO MA | 22725281Q |
| 54740 | ALVAREZ ROMA VALENTIN | 14898255M |
| 54711 | ALVAREZ URIEN JON | 16067017E |
| 54566 | AMORRORTU PRIETO ALBERTO FCO | 14241154Z |
| 54792 | AMUCHASTEGUI MUGICA ANDONI | 15365874B |
| 53574 | AMUNATEGUI BARANDICA MARIA DEL CARMEN | 30637351V |
| 54706 | ANDRES LARRINAGA JOSE MARIA | 14834504X |
| 54785 | ANTXUSTEGI URIONABARRENETXEA AITOR | 30638418A |
| 52960 | ARANA UGARTE JULEN | 72569487W |
| 54892 | ARANA UGARTE SANTIAGO | 72573710Q |
| 54767 | ARANDA SALLARDO ENRIQUE PATRICIO | 20782351B |
| 53241 | ARANZADI ORMAECHEA ANDER | 16050867H |
| 54667 | ARENAS ORTEGA AITOR | 30650403M |
| 54832 | ARREGUI MENCHACA AITOR | 78993964G |
| 54519 | ASPURU GARAY DOMINGO-ALEJANDRO | 30646620V |
| 54439 | ASTIGARRAGA ARANA JOSUNE | 14573886M |
| 54580 | AUSTIN MIGUEL IDOYA | 29032435H |
| 54540 | AZACETA MENDAZONA LAURA | 78899750K |
| 54684 | BADIOLA MONASTERIO JOSEBA | 30689979K |
| 54871 | BALANZATEGUI URIARTE SARA | 16263978B |
| 54862 | BARASARTE ARRUABARRENA JAVIER | 72481024C |
| 54822 | BARRETO UBALDO JOSE | X6738649V |
| 54857 | BARTOLOME DE LA MONTAÑA AMAYA | 78896774N |
| 54802 | BASABE ARRIEN JOSE MANUEL | 30634312Z |
| 54692 | BENITO GARCIA ROBERTO | 16044750L |
| 54559 | BERRAHOU ABDELILAH | X5677243S |
| 52253 | BILBAO SOTO FERNANDO | 72244440Z |
| 54890 | BILIDUMA, S.L. | B95360384 |
| 53264 | BLANCO AIRA VANESA | 78907477C |
| 54576 | BLAZQUEZ FERNANDEZ ANGEL | 14249932Y |
| 54593 | BOUFELJAT TOUFIK | X7415225W |
| 54700 | BRAGADO JIMENEZ JON | 78919738E |
| 54532 | BRIONGOS HINOJAL RICARDO | 14253596J |
| 54856 | CABALLERO OLARTUA FCO JAVIER | 30620908L |
| 54836 | CABALLERO VERA DIONICIO | Y0204530 |
| 54766 | CANSADO SASTRE JOSE FELIX | 14590192G |
| 54760 | CASTRO GONZALEZ JULIO RAMON | 30587552J |

| Espedientea | Izen abizenak | NAN/IFZ | Expediente | Apellidos y nombre | D.N.I./C.I.F. |
|-------------|--|------------|------------|--|---------------|
| 54537 | CHAVARRIA GRAU LUIS | 36916019F | 54537 | CHAVARRIA GRAU LUIS | 36916019F |
| 51225 | CIMAVILLA LECOSAIS MARIA DEL MAR | 72255004 K | 51225 | CIMAVILLA LECOSAIS MARIA DEL MAR | 72255004 K |
| 54821 | COLMENAREJO AYALA JOAQUIN | 2191715E | 54821 | COLMENAREJO AYALA JOAQUIN | 2191715E |
| 54886 | COMAN ILEANA | X8473502A | 54886 | COMAN ILEANA | X8473502A |
| 54728 | CONTRERAS GASTON ANTONIO | 14929259M | 54728 | CONTRERAS GASTON ANTONIO | 14929259M |
| 54824 | CORDOBA MARTIN ISIDORO | 11922752N | 54824 | CORDOBA MARTIN ISIDORO | 11922752N |
| 24653 | COUDIN ELIZABETH JACQUELINE | X0321951C | 24653 | COUDIN ELIZABETH JACQUELINE | X0321951C |
| 54816 | CUPRIAN CATEA | Y1006767 | 54816 | CUPRIAN CATEA | Y1006767 |
| 54749 | DE FUENTES ITURBIDE FCO JAVIER | 11906281D | 54749 | DE FUENTES ITURBIDE FCO JAVIER | 11906281D |
| 54675 | DE LA MERCED URBISTONDO LUIS MARIA | 11924224N | 54675 | DE LA MERCED URBISTONDO LUIS MARIA | 11924224N |
| 53239 | DE LAPATZA ALMAGIA ANTONIA | 16255065E | 53239 | DE LAPATZA ALMAGIA ANTONIA | 16255065E |
| 54839 | DE MARCO DOMINGUEZ JUAN CARLOS | 16801657L | 54839 | DE MARCO DOMINGUEZ JUAN CARLOS | 16801657L |
| 54805 | DEL RIO REIGADAS LUIS MARIA | 30664070X | 54805 | DEL RIO REIGADAS LUIS MARIA | 30664070X |
| 54568 | DESARROLLOS MUNISA, S.L. | B26444158 | 54568 | DESARROLLOS MUNISA, S.L. | B26444158 |
| 54726 | DIAZ EIGUREN AMAIA | 78955104Z | 54726 | DIAZ EIGUREN AMAIA | 78955104Z |
| 51576 | DIEZ CABALLERO RUIZ JOSU | 14257082A | 51576 | DIEZ CABALLERO RUIZ JOSU | 14257082A |
| 51176 | DONDIZ ARRASATE MARIA | 78874479G | 51176 | DONDIZ ARRASATE MARIA | 78874479G |
| 54672 | DUQUE ISPIZUA MIGUEL | 30692462C | 54672 | DUQUE ISPIZUA MIGUEL | 30692462C |
| 54552 | DURAN VAQUERO SERGIO | 16065253Y | 54552 | DURAN VAQUERO SERGIO | 16065253Y |
| 54530 | ECHAVARRI LUZARRAGA AINHOA | 72311561K | 54530 | ECHAVARRI LUZARRAGA AINHOA | 72311561K |
| 54662 | ECHEBARRIA ARANZABAL M. LUISA ITZIAR | 2499220V | 54662 | ECHEBARRIA ARANZABAL M. LUISA ITZIAR | 2499220V |
| 54719 | ECHEBARRIA BERECIARTUA PEDRO | 14939711S | 54719 | ECHEBARRIA BERECIARTUA PEDRO | 14939711S |
| 54293 | ECHEBARRIA BETANZOS MARIA ARANZAZU | 72252834J | 54293 | ECHEBARRIA BETANZOS MARIA ARANZAZU | 72252834J |
| 54714 | EL KHALIFI BILAL | X3203115C | 54714 | EL KHALIFI BILAL | X3203115C |
| 54694 | ELEZGARAY AZKARATE IMANOL | 14951176A | 54694 | ELEZGARAY AZKARATE IMANOL | 14951176A |
| 54849 | ENRIQUE SORIANO ANTONIO JOSE | 35093179D | 54849 | ENRIQUE SORIANO ANTONIO JOSE | 35093179D |
| 54835 | ESCUDERO ARTERO JAVIER | 16596603X | 54835 | ESCUDERO ARTERO JAVIER | 16596603X |
| 54779 | ESTEVEZ ROBLES MANUEL MARCELINO | 24395716F | 54779 | ESTEVEZ ROBLES MANUEL MARCELINO | 24395716F |
| 54688 | ETXEVARRIA ARRIEN JOSE | 30677470R | 54688 | ETXEVARRIA ARRIEN JOSE | 30677470R |
| 54704 | FARRAN INESTA EDUARD | 45124015Q | 54704 | FARRAN INESTA EDUARD | 45124015Q |
| 54778 | FEITOSA DA SILVA DANIEL | X7729239C | 54778 | FEITOSA DA SILVA DANIEL | X7729239C |
| 54868 | FERNANDEZ ACEBEDO MIKEL | 78869104B | 54868 | FERNANDEZ ACEBEDO MIKEL | 78869104B |
| 54533 | FERNANDEZ GARCIA M. CARMEN YOLANDA | 22700001J | 54533 | FERNANDEZ GARCIA M. CARMEN YOLANDA | 22700001J |
| 54564 | FERNANDEZ VIZCARRO MANUEL | 38066877Z | 54564 | FERNANDEZ VIZCARRO MANUEL | 38066877Z |
| 24657 | FIRTH DOWALDSOW CLAIRE | X0622011E | 24657 | FIRTH DOWALDSOW CLAIRE | X0622011E |
| 54762 | FRANCO IBAÑEZ M. ANGELES | 30647772L | 54762 | FRANCO IBAÑEZ M. ANGELES | 30647772L |
| 54671 | GABANCHO BILBAO JOSE MANUEL | 72385050W | 54671 | GABANCHO BILBAO JOSE MANUEL | 72385050W |
| 52858 | GABOR NICOLAE | X6234936G | 52858 | GABOR NICOLAE | X6234936G |
| 54878 | GACITUAGA LOPEZ SERGIO | 78879291D | 54878 | GACITUAGA LOPEZ SERGIO | 78879291D |
| 54870 | GALINDO FALCON ANTONIO | 42812147Q | 54870 | GALINDO FALCON ANTONIO | 42812147Q |
| 54558 | GALVAN MELENDEZ JUAN MANUEL | 30691396N | 54558 | GALVAN MELENDEZ JUAN MANUEL | 30691396N |
| 54854 | GANGOITI AURRECOECHEA JAGOBA IKER | 45668732R | 54854 | GANGOITI AURRECOECHEA JAGOBA IKER | 45668732R |
| 54709 | GARCIA FERNANDEZ JOSE ANTONIO | 1160637B | 54709 | GARCIA FERNANDEZ JOSE ANTONIO | 1160637B |
| 54582 | GARCIA FRADUA PEDRO | 2615097C | 54582 | GARCIA FRADUA PEDRO | 2615097C |
| 54773 | GARCIA GOMEZ AINHOA | 47646981C | 54773 | GARCIA GOMEZ AINHOA | 47646981C |
| 54718 | GARCIA LASCURAIN JOSEBA | 45754539H | 54718 | GARCIA LASCURAIN JOSEBA | 45754539H |
| 53224 | GARCIA ROMERO FIDEL | 78865326M | 53224 | GARCIA ROMERO FIDEL | 78865326M |
| 54834 | GARCIA SANCHEZ M. ROSARIO | 16042709W | 54834 | GARCIA SANCHEZ M. ROSARIO | 16042709W |
| 54494 | GARRIDO DORRIO FRANCISCO JAVIER | 15388019F | 54494 | GARRIDO DORRIO FRANCISCO JAVIER | 15388019F |
| 54585 | GASCO TRAVESEDO CARLOS MARIA | 2887491W | 54585 | GASCO TRAVESEDO CARLOS MARIA | 2887491W |
| 54496 | GASTACA GREÑO JON IÑAKI | 16038138P | 54496 | GASTACA GREÑO JON IÑAKI | 16038138P |
| 54798 | GAUBECA PALACIOS JAGOBA | 78901359C | 54798 | GAUBECA PALACIOS JAGOBA | 78901359C |
| 51244 | GAVIRA MAURICIO MARIA EVA | 28687142R | 51244 | GAVIRA MAURICIO MARIA EVA | 28687142R |
| 54569 | GESCOVAL RIOJA, S.L. | B26411819 | 54569 | GESCOVAL RIOJA, S.L. | B26411819 |
| 52922 | GHERGHE IONUT VALENTIN | X8759566Q | 52922 | GHERGHE IONUT VALENTIN | X8759566Q |
| 54567 | GOMEZ AMATE JUAN JESUS | 34843458E | 54567 | GOMEZ AMATE JUAN JESUS | 34843458E |
| 54689 | GOMEZ RAMOS SERGIO | 78888506R | 54689 | GOMEZ RAMOS SERGIO | 78888506R |
| 54869 | GONZALEZ TOLEDO ELENA | 51064136L | 54869 | GONZALEZ TOLEDO ELENA | 51064136L |
| 52944 | GOYENECHEA IBAÑEZ EVA MARIA | 30616622B | 52944 | GOYENECHEA IBAÑEZ EVA MARIA | 30616622B |
| 54720 | GOYENECHEA ITURBE JOANA | 30643791V | 54720 | GOYENECHEA ITURBE JOANA | 30643791V |
| 54889 | GRACIA CAVIA ALEJANDRO | 78943038T | 54889 | GRACIA CAVIA ALEJANDRO | 78943038T |
| 54581 | GRANELL ANTONIO DAVID | 52732919Z | 54581 | GRANELL ANTONIO DAVID | 52732919Z |
| 54553 | GRIJALVO LOPEZ ALVARO | 30584699N | 54553 | GRIJALVO LOPEZ ALVARO | 30584699N |
| 54812 | GRIÑON MOYA MIGUEL | 5080714Z | 54812 | GRIÑON MOYA MIGUEL | 5080714Z |
| 54587 | GUERRA CUESTA MARIBEL | 72121189C | 54587 | GUERRA CUESTA MARIBEL | 72121189C |
| 54708 | GUIU RIBERA CARLES FRQANCESC | 46326449X | 54708 | GUIU RIBERA CARLES FRQANCESC | 46326449X |
| 54549 | HARINA MICHELENA IÑIGO RAMON | 34089290R | 54549 | HARINA MICHELENA IÑIGO RAMON | 34089290R |
| 54574 | HERNANDEZ ARTECHE YOLANDA M. PILAR | 72165724G | 54574 | HERNANDEZ ARTECHE YOLANDA M. PILAR | 72165724G |
| 54542 | HOCES MOLINA MONTSERRAT | 31612330A | 54542 | HOCES MOLINA MONTSERRAT | 31612330A |
| 54872 | HOYAS RAMON JUAN | 6929937Z | 54872 | HOYAS RAMON JUAN | 6929937Z |
| 54848 | HURTADO DE LA PINTA ANA ISABEL | 78862847X | 54848 | HURTADO DE LA PINTA ANA ISABEL | 78862847X |
| 54444 | ICHAZO IGUEREGUI MARIA VICTORIA | 14828657M | 54444 | ICHAZO IGUEREGUI MARIA VICTORIA | 14828657M |
| 54696 | IGARTUA EADY SONIA | 810085W | 54696 | IGARTUA EADY SONIA | 810085W |
| 54691 | INDUSTRIAS GRAFICAS PUBLICITARIAS DEL VALLES, S.A. | A08798449 | 54691 | INDUSTRIAS GRAFICAS PUBLICITARIAS DEL VALLES, S.A. | A08798449 |
| 51466 | IRASTORZA FERNANDEZ PINERUA EVA | 16056859F | 51466 | IRASTORZA FERNANDEZ PINERUA EVA | 16056859F |
| 54788 | IRIGOYEN PEREZ DE SAN ROMAN XABAT | 45668367G | 54788 | IRIGOYEN PEREZ DE SAN ROMAN XABAT | 45668367G |
| 54717 | IRURETA ORDIOZOLA JESUS MARIA | 72427162R | 54717 | IRURETA ORDIOZOLA JESUS MARIA | 72427162R |
| 54683 | ITURRI SOTO MIREN ALMIKE | 30611655N | 54683 | ITURRI SOTO MIREN ALMIKE | 30611655N |
| 54864 | IZAGIRRE DIAZ DE CORCUERA IZASKUN | 78877959B | 54864 | IZAGIRRE DIAZ DE CORCUERA IZASKUN | 78877959B |
| 53133 | IZAUN 300, S.L. | B95575262 | 53133 | IZAUN 300, S.L. | B95575262 |
| 54676 | KAMIRUAGA MADARIAGA NEREA | 78913658Z | 54676 | KAMIRUAGA MADARIAGA NEREA | 78913658Z |
| 54742 | KHARETCHKO KHARETCHKO EKATERINA ALEXANDER | 2736514C | 54742 | KHARETCHKO KHARETCHKO EKATERINA ALEXANDER | 2736514C |
| 54705 | LABIRUA ITURBURU UNAI LANDER | 30617651M | 54705 | LABIRUA ITURBURU UNAI LANDER | 30617651M |
| 51521 | LANDA SOTO IÑIGO | 78911930B | 51521 | LANDA SOTO IÑIGO | 78911930B |
| 54535 | LARDIN MELER ANGEL | 39359959J | 54535 | LARDIN MELER ANGEL | 39359959J |
| 54855 | LAUCIRICA RENTERIA AMAIA | 78956238K | 54855 | LAUCIRICA RENTERIA AMAIA | 78956238K |
| 54550 | LECUE MARCOS AITOR | 44978353J | 54550 | LECUE MARCOS AITOR | 44978353J |
| 54715 | LEIBAR BILBAO IÑAKI BIGEN | 72244002J | 54715 | LEIBAR BILBAO IÑAKI BIGEN | 72244002J |
| 54560 | LEZCANO GONZALEZ ANTON | 32816830Q | 54560 | LEZCANO GONZALEZ ANTON | 32816830Q |
| 54775 | LLONGUERAS ARNAIZ MARTA | 77600864Z | 54775 | LLONGUERAS ARNAIZ MARTA | 77600864Z |
| 51249 | LODOSA GALLARDO MIREN ELISABETE | 78865799H | 51249 | LODOSA GALLARDO MIREN ELISABETE | 78865799H |
| 54843 | LOPEZ CONDE SANDRA | 30624666M | 54843 | LOPEZ CONDE SANDRA | 30624666M |
| 54860 | LOPEZ GIL JOSE MIGUEL | 14227246K | 54860 | LOPEZ GIL JOSE MIGUEL | 14227246K |
| 54807 | LOPEZ RUIZ JOSE MANUEL | X3501847M | 54807 | LOPEZ RUIZ JOSE MANUEL | X3501847M |
| 54830 | MADARIAGA ALCORTA IRACHE | 30603367G | 54830 | MADARIAGA ALCORTA IRACHE | 30603367G |
| 54752 | MADARIAGA LOPEZ IBON | 78923288F | 54752 | MADARIAGA LOPEZ IBON | 78923288F |
| 54590 | MARTIN PEREZ MANUEL | 241693D | 54590 | MARTIN PEREZ MANUEL | 241693D |
| 54796 | MARTINEZ DE ALEGRIA MANCISIDOR ITZIAR | 14260878G | 54796 | MARTINEZ DE ALEGRIA MANCISIDOR ITZIAR | 14260878G |
| 54488 | MARTINEZ DE LAGOS SALVADOR RAUL | 18599008N | 54488 | MARTINEZ DE LAGOS SALVADOR RAUL | 18599008N |
| 54735 | MARTINEZ DE LAPERA CELADA RICARDO | 13290635Q | 54735 | MARTINEZ DE LAPERA CELADA RICARDO | 13290635Q |
| 54584 | MARTINEZ LOPEZ ELVIRA | X6692998K | 54584 | MARTINEZ LOPEZ ELVIRA | X6692998K |
| 54813 | MARTINEZ MARIN INDALECIO | 14854345W | 54813 | MARTINEZ MARIN INDALECIO | 14854345W |
| 54875 | MATA ORELLANA ISRAEL | 51471757B | 54875 | MATA ORELLANA ISRAEL | 51471757B |
| 53575 | MATINEZ ZULUAGA FRANCISCO | 30599949J | 53575 | MATINEZ ZULUAGA FRANCISCO | 30599949J |

| Espedientea | Izen abizenak | NAN/IFZ | Expediente | Apellidos y nombre | D.N.I./C.I.F. |
|-------------|---|------------|------------|---|---------------|
| 54565 | MESANZA ARANZABAL MIKEL | 14934664M | 54565 | MESANZA ARANZABAL MIKEL | 14934664M |
| 54686 | MOHAMED ELAMINE SALK | X6642708D | 54686 | MOHAMED ELAMINE SALK | X6642708D |
| 54803 | MOLANO ALVAREZ GABRIEL | 72407020F | 54803 | MOLANO ALVAREZ GABRIEL | 72407020F |
| 54577 | MORENO ARROYO ANDRES | 46703515Z | 54577 | MORENO ARROYO ANDRES | 46703515Z |
| 54747 | MURELAGA SESMA ESTHER | 78893928H | 54747 | MURELAGA SESMA ESTHER | 78893928H |
| 54710 | NASCAR LEIOA, S.L. | B95630513 | 54710 | NASCAR LEIOA, S.L. | B95630513 |
| 54551 | OLEAGA ELOIZAGA MARTA | 78949490N | 54551 | OLEAGA ELOIZAGA MARTA | 78949490N |
| 54845 | OLTRA CAMPOY JOSEFA | 73765275C | 54845 | OLTRA CAMPOY JOSEFA | 73765275C |
| 54874 | ORTIZ ALONSO LUIS | 14256717Y | 54874 | ORTIZ ALONSO LUIS | 14256717Y |
| 54548 | PANERA LIÑERO RUBEN | 45674471J | 54548 | PANERA LIÑERO RUBEN | 45674471J |
| 54572 | PEINADO CARO JOSE MARIA | 16036441J | 54572 | PEINADO CARO JOSE MARIA | 16036441J |
| 54579 | PELLICER GARCIA LUIS ANTONIO | 17150402S | 54579 | PELLICER GARCIA LUIS ANTONIO | 17150402S |
| 51186 | PEÑA CONDE DOMINICA | 72030061H | 51186 | PEÑA CONDE DOMINICA | 72030061H |
| 54664 | PETRE VASILE CRISTIAN | X6671675L | 54664 | PETRE VASILE CRISTIAN | X6671675L |
| 54712 | PLAZAOLA GOZATEGUI JOSETXO | 44132188H | 54712 | PLAZAOLA GOZATEGUI JOSETXO | 44132188H |
| 54724 | PORTUONDO ALBERDI IÑIGO | 78927953A | 54724 | PORTUONDO ALBERDI IÑIGO | 78927953A |
| 54346 | PRESILLA KROBEL JOSU MIKEL | 14869273A | 54346 | PRESILLA KROBEL JOSU MIKEL | 14869273A |
| 51277 | QUEJERETA FERNANDEZ JON | 78909415A | 51277 | QUEJERETA FERNANDEZ JON | 78909415A |
| 54844 | RABASOT HIDALGO RAUL | 14266593S | 54844 | RABASOT HIDALGO RAUL | 14266593S |
| 54674 | REYO GARCIA CARLOS | 30610576Z | 54674 | REYO GARCIA CARLOS | 30610576Z |
| 54520 | RIESCO BIDEAGUREN JAIME | 30611165M | 54520 | RIESCO BIDEAGUREN JAIME | 30611165M |
| 54777 | ROBLEDO SAENZ YOANA | 2907509X | 54777 | ROBLEDO SAENZ YOANA | 2907509X |
| 54761 | RODRIGUEZ ALVAREZ JOSE CESAREO | 36017510Q | 54761 | RODRIGUEZ ALVAREZ JOSE CESAREO | 36017510Q |
| 54865 | RODRIGUEZ ANDRES FRANCISCO JOSE | 50708987J | 54865 | RODRIGUEZ ANDRES FRANCISCO JOSE | 50708987J |
| 54763 | RODRIGUEZ IGLESIAS JESUS ANDRES | 14909348N | 54763 | RODRIGUEZ IGLESIAS JESUS ANDRES | 14909348N |
| 54536 | RODRIGUEZ MONTILLA ANTONIO | 30483760C | 54536 | RODRIGUEZ MONTILLA ANTONIO | 30483760C |
| 54592 | RODRIGUEZ SERRANO JOSE | 77262644D | 54592 | RODRIGUEZ SERRANO JOSE | 77262644D |
| 54669 | RUFO RODRIGO JULIAN | 2550340P | 54669 | RUFO RODRIGO JULIAN | 2550340P |
| 54473 | RUIZ SUAREZ IÑIGO | 30675337F | 54473 | RUIZ SUAREZ IÑIGO | 30675337F |
| 54557 | SABADELL CARLES ERNEST | 33938555P | 54557 | SABADELL CARLES ERNEST | 33938555P |
| 54810 | SAENZ DE UGARTE BALZA PAULA MARIA | 16248880R | 54810 | SAENZ DE UGARTE BALZA PAULA MARIA | 16248880R |
| 54764 | SALAZAR BARRUL TABITA | 45754596Y | 54764 | SALAZAR BARRUL TABITA | 45754596Y |
| 54877 | SALGADO BENGOA ENEKO | 30669158S | 54877 | SALGADO BENGOA ENEKO | 30669158S |
| 51467 | SALUTREGUI GABIOLA IGOR | 78926187P | 51467 | SALUTREGUI GABIOLA IGOR | 78926187P |
| 54699 | SALVE GALIANA RICARDO | 795535B | 54699 | SALVE GALIANA RICARDO | 795535B |
| 54883 | SAN MARTIN PERNAS CARLOS | 15369322D | 54883 | SAN MARTIN PERNAS CARLOS | 15369322D |
| 54544 | SANCHEZ COCA AGUSTIN | 16043242Y | 54544 | SANCHEZ COCA AGUSTIN | 16043242Y |
| 54570 | SANTANA CLIMENT FRANCISCO | 42823842G | 54570 | SANTANA CLIMENT FRANCISCO | 42823842G |
| 51497 | SMITH MALCOLM BRUCE | X06006008H | 51497 | SMITH MALCOLM BRUCE | X06006008H |
| 53627 | TELLECHEA BILBAO ASIER | 14593470Q | 53627 | TELLECHEA BILBAO ASIER | 14593470Q |
| 54786 | TIMOFEI IULIA | X9082489L | 54786 | TIMOFEI IULIA | X9082489L |
| 54668 | TOBALINA ISPIZUA JAIONE | 30669872Q | 54668 | TOBALINA ISPIZUA JAIONE | 30669872Q |
| 54876 | TORRES USME JAVIER | 78999569C | 54876 | TORRES USME JAVIER | 78999569C |
| 26448 | TREBECOR S.L. | B95044699 | 26448 | TREBECOR S.L. | B95044699 |
| 54685 | TURIENZO FERNANDEZ VISITACION | 30670808D | 54685 | TURIENZO FERNANDEZ VISITACION | 30670808D |
| 54562 | URAGA SANTOYO JAVIER | 14694844Y | 54562 | URAGA SANTOYO JAVIER | 14694844Y |
| 54693 | URANGA ZABALA JULIAN GINES | 72252621F | 54693 | URANGA ZABALA JULIAN GINES | 72252621F |
| 54866 | URIASTE BADIOLA SAIOA | 30688289X | 54866 | URIASTE BADIOLA SAIOA | 30688289X |
| 54682 | URIASTE BATIS IZASKUN | 16031842Z | 54682 | URIASTE BATIS IZASKUN | 16031842Z |
| 54850 | URIBARRI ORTIZ DE BARRON JONE MIREN | 30604842F | 54850 | URIBARRI ORTIZ DE BARRON JONE MIREN | 30604842F |
| 54881 | URIGUREN ZABALGOGEAZCOA SOFIA | 78946804V | 54881 | URIGUREN ZABALGOGEAZCOA SOFIA | 78946804V |
| 54479 | URRUCHUA MARTINEZ JOSE ANTONIO | 14945128G | 54479 | URRUCHUA MARTINEZ JOSE ANTONIO | 14945128G |
| 54529 | URZANQUI VELASCO EDUARDO | 15986720H | 54529 | URZANQUI VELASCO EDUARDO | 15986720H |
| 51479 | VASILE SIMON | X6842454T | 51479 | VASILE SIMON | X6842454T |
| 54487 | VEGA LLANDRES JOSE MARIA | 12744438T | 54487 | VEGA LLANDRES JOSE MARIA | 12744438T |
| 54588 | VEGA SORIA ENCARNACION | 25437227D | 54588 | VEGA SORIA ENCARNACION | 25437227D |
| 54589 | VEGA SORIA JOSE MANUEL | 25426054Z | 54589 | VEGA SORIA JOSE MANUEL | 25426054Z |
| 54731 | VIVAR EGUREN JOSE MANUEL | 14844533B | 54731 | VIVAR EGUREN JOSE MANUEL | 14844533B |
| 54526 | VIZCAYA CAREAGA JAVIER IÑIGO | 78893184X | 54526 | VIZCAYA CAREAGA JAVIER IÑIGO | 78893184X |
| 54811 | YANEZ SOUTO VISITACION | 30639546G | 54811 | YANEZ SOUTO VISITACION | 30639546G |
| 53593 | ZALDUMBIDE CELADA JOSE IGNACIO | 14822623C | 53593 | ZALDUMBIDE CELADA JOSE IGNACIO | 14822623C |
| 51272 | ZARANDONA ORTIZ DE PINEDO MARIA DEL MAR | 20598799E | 51272 | ZARANDONA ORTIZ DE PINEDO MARIA DEL MAR | 20598799E |
| 51254 | ZARAZUA ELORRIAGA JOSE ANGEL | 14568103H | 51254 | ZARAZUA ELORRIAGA JOSE ANGEL | 14568103H |

(II-2908)

(II-2908)

Zergadunei aurkezteko deia (2013/04/12)**Citación de comparencia a contribuyentes (2013/04/12)**

Geroago zehazturiko zergadunei, dagokion premiamenduzko prozedurako egintza administratibo baten jakinarazpena egitea eliznekoa izanez gero, ezezagunak izan, kanporatua egotea, helbidea ezezaguna edo bestelako arrazoientatik, iragarki hau Zerga Arau Orokorraren 110. artikulua xedatutakoa betez, «Bizkaia Aldizkari Ofizialean» argitaratzen da. Dei horretan azaltzen diren zergadunei edo haien ordezkari agindua luzatzen diegu ediktu hau argitaratu eta 15 eguneko epean Mundakako Udala-ko Betearazpideko Zergabilketa bulegora (Lehendakari Agirrerren Enparantza, 1) aurkeztu daitezzen prozeduraren berriz aurre emateko. Aurkeztuko ez balira, jakinarazitzat joko da legezkoak diren ondorio guztietarako, aurkezteko epe-mugaren biharamunean.

No habiendo sido posible la notificación de forma expresa de un acto administrativo ejecutivo para los contribuyentes relacionados a continuación, por haber resultado desconocidos, ausentes, ignorarse su domicilio u otras causas, se hace público el presente anuncio en el «Boletín Oficial de Bizkaia», cumpliendo lo previsto por el artículo 110 de la Norma Foral General Tributaria, requiriéndose a los contribuyentes o a sus representantes a los que afecta la presente citación a fin de que comparezcan en el plazo de 15 días, a partir del siguiente de la publicación del presente edicto, en la Oficina de Recaudación Ejecutiva del Ayuntamiento de Mundaka (Lehendakari Agirrerren Enparantza, 1), con objeto de ser notificados personalmente. Transcurrido dicho plazo, la notificación se entenderá efectuada a todos los efectos legales desde el día siguiente al del vencimiento del plazo para comparecer.

Mundakan, 2013ko apirilaren 12an.—Udalako Diruzaina

En Mundaka, a 12 de abril de 2013.—La Tesorera Municipal

Birjarpenezko Errekurtsoaren Gaitzespena**Desestimación Recurso de Reposición**

| Espedientea | Izen abizenak | NAN/IFZ | Expediente | Apellidos y nombre | D.N.I./C.I.F. |
|-------------|-------------------------------------|-----------|------------|-------------------------------------|---------------|
| 176/2012 | BEGOÑA FERNANDEZ-PIÑERUA ECHEVARRIA | 14514595P | 176/2012 | BEGOÑA FERNANDEZ-PIÑERUA ECHEVARRIA | 14514595P |

(II-2907)

(II-2907)

Urdulizko Udala**Zergadunei aurkezteko deia (2013/04/17)**

Ondoren zehazturiko zergadunei, dagokion premiamenduzko prozedurako egintza administratibo baten jakinarazpena egitea ezi-nezkoa izanez gero, hartzera ukatu direlako, kanpoan direlako, ezezagunak izategatik, eta helbidea ezezaguna delako edo beste arrazoiengatik, ediktu hau «Bizkaiko Aldizkari Ofizialean» argitaratzen da Zergazko Foru Arau Orokorraren 110 artikuluan erabakitakoa betetzeko, dei honek atxikitako zergadunei aginduz, ediktu hau ofizialki argitaratu eta hurrengo 15eguneko epean Elortza kaleko 1ean dagoen Urdulizko Udaletxeko Zerga-Bilketa Exekutiboaren aurrera bertara daitezke, ediktuaren edukia jakinarazpena bakoitzari egiteko. Bertaratuko ez balira, jakinarazpen eginda dagoela emango da legezko ondorio guztietarako, Udaletxera bertaratzeko epea bukatu eta hurrengo egunetik zenbatuta.

Urdulizen, 2013ko apirilaren 17an.—Udal-Diruzaintza

Zordunen zerrenda**Egintza administratibo**

| Expeditentea | Subjektu pasiboa | NAN/IFZ |
|--------------|------------------------------------|-----------|
| 288/2013 | MIGUEL JOSE OLABARRIA TORREGO | 14249904R |
| 326/2013 | CALIXTO PARIMANGO ROLLY ANTHONNY | X9901912K |
| 387/2013 | FRANCISCO DOMINGO FERNANDEZ GARCIA | 160330056 |
| 576/2013 | GORKA BARJOLLO ESTEBANEZ | 16079270Q |
| 661/2013 | GONZALO BARANDIARAN ABURTO | 16083938S |
| 662/2013 | GONZALO BARANDIARAN ABURTO | 16083938S |

(II-2910)

Urduñako Udala**Hainbat udal-zergaren hasierako aldaketa eta ezarpena.**

Urduñako Osoko Bilkurak 2013ko apirilaren 29an izandako lan-saioan ondoko akordio hau onetsi zuen:

A) *Honako zerga-ordenantza behin-behinekoz aldatzea:*

ZERBITZU PUBLIKOAK ESKAINTZEAGATIKO ETA ADMINISTRAZIO JARDUERAK BURUTZEAGATIKO TASAK ARAUTZEN DITUEN UDAL-ORDENANTZA

XVIII. EPIGRAFEA: LA MUERAKO UDAL-IGERILEKUEN ERABILERA

B) *Honako zerga-ordenantza behin-behinekoz ezartzea:*

ZERBITZU PUBLIKOAK ESKAINTZEAGATIKO ETA ADMINISTRAZIO JARDUERAK BURUTZEAGATIKO TASAK ARAUTZEN DITUEN UDAL ORDENANTZA

XXII. EPIGRAFEA: UDAN EUSKARAZ

Behin-behineko ebazpen hau jendaurrean jarriko da hogeita hamar (30) eguneko epean, iragarki hau Bizkaiko Aldizkari Ofizialean argitaratzen den egunaren biharamunetik aurrera zenbatzen hasita, dagokion espedienteaz aztertzeko eta behar diren iradokizunak aurkeztu ahal izateko.

Horretarako, espedienteaz Udaletxeko Udal Bulegoetan egongo da ikusgai. Aipatutako epearen barruan erreklamaziorik aurkeztu ezean, adierazitako behin-behineko onespren-akordioa behin betikoa izango da, aipatutako 9/2005 Foru Arauaren xedatzen duen bezala.

Urduñan, 2013ko apirilaren 30ean.—Alkatea, Carlos Arranz Diego

(II-3184)

Ayuntamiento de Urduliz**Citación de comparecencia a contribuyentes (2013/04/17)**

No habiendo sido posible la notificación de forma expresa de un acto administrativo ejecutivo para los contribuyentes relacionados a continuación, por haber sido rehusada, resultar ausentes, desconocidos, en ignorado paradero u otras causas, se hace publico el presente anuncio en el «Boletín Oficial de Bizkaia» en cumplimiento de lo dispuesto en el artículo 110 de la Norma Foral General Tributaria, requiriéndose a los contribuyentes a que afecta la presente citación, a fin de que comparezcan en el plazo de los 15 días siguientes a la publicación oficial del presente edicto, ante la Recaudación Ejecutiva del Ayuntamiento de Urduliz, sita en la calle Elortza 1, con objeto de ser notificados personalmente de su contenido. Si no comparecieran, la notificación se entenderá producida a todos los efectos legales desde el día siguiente al del vencimiento del plazo para comparecer.

En Urduliz, a 17 de abril de 2013.—La Tesorería Municipal

Relación de deudores**Acto administrativo**

| Expediente | Sujeto Pasivo | D.N.I./C.I.F. |
|------------|------------------------------------|---------------|
| 288/2013 | MIGUEL JOSE OLABARRIA TORREGO | 14249904R |
| 326/2013 | CALIXTO PARIMANGO ROLLY ANTHONNY | X9901912K |
| 387/2013 | FRANCISCO DOMINGO FERNANDEZ GARCIA | 160330056 |
| 576/2013 | GORKA BARJOLLO ESTEBANEZ | 16079270Q |
| 661/2013 | GONZALO BARANDIARAN ABURTO | 16083938S |
| 662/2013 | GONZALO BARANDIARAN ABURTO | 16083938S |

(II-2910)

Ayuntamiento de Orduña**Modificación e implantación con carácter inicial diversas tasas municipales.**

El Ayuntamiento Pleno, en sesión extraordinaria celebrada el día 29 de abril de 2013, acordó:

A) *Modificar con carácter provisional la siguiente ordenanza fiscal:*

ORDENANZA FISCAL REGULADORA DE TASA POR PRESTACIÓN DE SERVICIOS PÚBLICOS Y REALIZACIÓN DE ACTIVIDADES ADMINISTRATIVAS

EPÍGRAFE XVIII. UTILIZACIÓN DE LAS PISCINAS MUNICIPALES DE LA MUERA

B) *Implantar con carácter provisional la siguiente ordenanza fiscal:*

ORDENANZA FISCAL REGULADORA DE TASA POR PRESTACIÓN DE SERVICIOS PÚBLICOS Y REALIZACIÓN DE ACTIVIDADES ADMINISTRATIVAS

EPÍGRAFE XXII: UDAN EUSKARAZ

Este acuerdo de aprobación provisional queda expuesto al público, a los efectos de información pública y audiencia a las personas interesadas, por el plazo de treinta (30) días contados a partir del siguiente al de la publicación de este anuncio en el «Boletín Oficial de Bizkaia», con el fin de que el expediente de su razón pueda ser examinado y presentarse las reclamaciones y sugerencias que se estimen oportunas.

A tales efectos, el expediente en cuestión permanecerá en las Oficinas Municipales de la Casa Consistorial. En el caso de que no se presentasen reclamaciones en el plazo indicado, el acuerdo de aprobación provisional expresado se entenderá definitivamente adoptado, sin necesidad de acuerdo plenario.

En Orduña, a 30 de abril de 2013.—El Alcalde, Carlos Arranz Diego

(II-3184)

Artzentesko Udala**2013ko ekitaldiko Trakzio Mekanikoko Ibilgailuen gaineko Zergaren Errolda.**

Udalaren Osoko Bilkurak, bi mila eta hamabiko apirilaren hogeita zazpian eginiko batzarraldian onetsi zuen 2013ko ekitaldiko Trakzio Mekanikoko Ibilgailuen gaineko Zergaren Udal Errolda.

Iragarki honen bidez jendeari honako hau jakinarazten zaio:

1. Errolda ikusgai dagoela Udal honetako Bulegoetan.
2. Erreklamazioak aurkezteko epea hamabost egunekoa dela iragarki hau Bizkaiko Aldizkari Ofizialean argitaratzen denetik hasita.

Ordaintzeko tokia eta modua:

— *Borondateko epea:*

Epeak: ezarritako zenbatekoa errekarurik gabe ordaindu ahal izango da aurtengo ekainaren 3tik abuztuaren 30era bitartean.

Ordaintzeko tokia eta modua: helbideratuta dauden ordainagiriak kontu baten bidez kobratuko dira, helbideratzean adierazten den erakundean. Helbideraturik ez daudenak Udal Bulegoetan ordaindu beharko dira.

— *Errekargua duen ordainketa:*

Borondateko ordainketa egiteko adierazitako epea igarota, premiamendu bidez kobratuko da zuzenean, gehi % 20ko errekarua, gastuak eta kostuak.

Errekurtsoak jartzeak ez du kobrantza egiteko prozedura eteten, zorra legezko terminoetan ez bada bermatzen.

Indarreko xedapenekin bat etorri, ezin da ibilgailuaren alta, transferentzia edo baxa eman, zerga hau ordaindu dela egiaztatzen ez bada.

Artzentesen, 2013ko apirilaren 26an.—Alkatea, José M.^a Ignacio Iglesias Aldana

(II-3186)

Erroldan baja ematea bidegabeko inskripzioagatik

Berariaz ezin zaienez jakinarazi jarraian azaltzen den Ebazpena zerrendatzen diren pertsonen euren oraingo bizilekua zein den ez jakiteagatik, jarraian udaletxeko iragarki taulan eta Bizkaiko Aldizkari Ofizialean argitaratzen da, Herri Administrazioen Araubide Juridikoaren eta Administrazio Prozedura Erkidearen Legeak bee 59.4 artikuluan agintzen duena betetzeko.

Alkateak aurtengo apirilaren 19an hartutako 17/2013 Dekretu bidez, erabaki da hitzez hitz honela dioena:

«*Lehena:* Ofizioko baja ematea Artzentesko Udalaren Biztanleen Udal Erroldan bidegabe inskribatuta egoteagatik jarraian zerrendatzen diren pertsonen; izan ere, ez dute betetzen Toki-erakundeetako Biztanleriaren eta Lurralde Mugapenaren Araudiak bere 54. artikuluan agintzen duena, frogatuta geratu delako "ez direla bizi" erroldatuta dauden helbidean.

Izena: Ilinca Stratica.

Helbidea: La Helechosa auzoa, 33. zk.

Bigarrena: Ebazpen hau pertsona interesatuei jakinaraztea, jakitun egon daitezzen eta ondore egokiak izan ditzan.

Hirugarrena: Ebazpen hau Bizkaiko Aldizkari Ofizialean eta udal taulan argitaratzea.

Ebazpen honek administrazio bidea agortzen du, eta, horren ondorioz, administrazioarekiko auzien bidearen aurretik Alkateari aukerako berraztertze errekurtsua jarri ahal diozu, iragarki honen argitalpenaren arabera baja jakinarazitzat jotzen den egunaren biha-

Ayuntamiento de Artzentes**Padrón del Impuesto sobre Vehículos de Tracción Mecánica ejercicio 2013.**

El Ayuntamiento reunido en Pleno, el veintisiete de abril de dos mil doce, aprobó el Padrón Municipal de Vehículos de Tracción Mecánica correspondiente al ejercicio de 2013.

Por medio de este anuncio se informa al público sobre los siguientes extremos:

1. Que el Padrón se puede examinar en las oficinas municipales del Ayuntamiento.
2. Que el plazo de reclamaciones es de quince días a partir de la publicación del presente anuncio en el «Boletín Oficial de Bizkaia».

Lugar y forma de pago:

— *Pago en Voluntario:*

Plazo: el importe del impuesto puede ser ingresado sin recargo desde el día 3 de junio hasta el 30 de agosto del presente año.

Lugar y forma de pago: los recibos que se encuentren domiciliados se cobrarán a través de la cuenta y en la entidad indicada en la domiciliación. Los no domiciliados deberán abonarse en las Oficinas Municipales.

— *Pago con recargo:*

Transcurrido el plazo indicado para el pago voluntario, se procederá directamente al cobro por vía de apremio con un recargo del 20% más gastos y costas.

La interposición de recursos no paraliza el procedimiento de cobro a no ser que se garantice la deuda en los términos legales.

De conformidad con las disposiciones vigentes, no puede efectuarse alta, transferencia o baja del vehículo si no se acredita haber pagado este impuesto.

En Artzentes, a 26 de abril de 2013.—El Alcalde, José M.^a Ignacio Iglesias Aldana

(II-3186)

Baja padronal por inscripción indebida

No habiendo sido posible notificar de modo expreso a las personas que se relacionan, la Resolución que a continuación se refiere, por desconocerse el lugar de su actual residencia, se procede a su publicación en el tablón de anuncios del Ayuntamiento, y en el «Boletín Oficial de Bizkaia», en cumplimiento de lo dispuesto en el artículo 59.4 de la Ley de Régimen Jurídico o de las Administraciones Públicas y del Procedimiento Administrativo Común.

Mediante Decreto de la Alcaldía número 17/2013 de fecha 19 de abril del actual, se ha resuelto lo que literalmente resulta como sigue:

«*Primero:* Dar de baja de oficio a las siguientes personas que se relacionan en el Padrón Municipal de Habitantes de este Ayuntamiento de Artzentes por inscripción indebida, por incumplimiento del artículo 54 del Reglamento de Población y Demarcación Territorial de las Entidades Locales, al quedar probado "no residir" en el domicilio donde se empadronaron.

Nombre: Ilinca Stratica.

Dirección: Barrio La Helechosa, n.º 33.

Segundo: Notificar la presente resolución a las personas interesadas, para su conocimiento y efectos.

Tercero: Publicar esta resolución en el "Boletín Oficial de Bizkaia" y en el tablón municipal.»

Esta resolución agota la vía administrativa, por lo que en su contra puede interponerse ante la Alcaldía recurso de reposición con carácter potestativo y previo en la vía contenciosa-administrativa, durante el plazo de un mes contado desde el día siguiente a la fecha

ramunetik zenbatzen hasita eta hilabeteko apean; hori guztia Herri Administrazioen Araubide Juridikoaren eta Administrazio Prozedura Erkidearen 30/1992 Legeak, azaroaren 26koak, bere 115 eta 117 artikuluetan eta Toki Araubidearen Oinarriak arautzen duen Legeak, apirilaren 2koak, bere 52 artikuluan agintzen dutena betetzeko.

Halaber, administrazioarekiko auzi errekurtsua jar daiteke Euskal Autonomia Erkidegoko Auzitegi Nagusiko Administrazioarekiko Auzien Salaren aurrean, iragarki honen argitalpenaren arabera baja jakinaraziztat jotzen den egunaren biharamunetik zenbatzen hasita eta bi hilabeteko apean; hori guztia guztia Administrazioarekiko Auzien Jurisdikzioa arautzen duen 29/1998 Legea bere 10, 25 eta 46 artikuluetan agintzen duena betetzeko.

Artzentalesen, 2013ko apirilaren 26an.—Alkatea, José M.^a Ignacio Iglesias Aldana

(II-3187)

Barrikako Udala

Zergadunei aurkezteko deia (2013/04/05)

Geroago zehazturiko zergadunei, dagokion premiamenduzko prozedurako egintza administratibo baten jakinarazpena egitea ezinezkoa izanez gero, ezezagunak izan, kanporatua egotea, helbidea ezezaguna edo bestelako arrazoiengatik, iragarki hau Zerga Arau Orokorraren 110. artikulua xedatutakoa betez, «Bizkaiko Aldizkari Ofizialean» argitaratzen da. Dei horretan azaltzen diren zergadunei edo haien ordezkariak agindua luzatzen diegu ediktu hau argitaratu eta 15 eguneko epean Barrikako Udala-ko Beteazpideko Zergabilketa bulegora (Udaletxeko Bidea,6) aurkeztu daitezkeen prozeduraren berri aurrez aurre emateko. Aurkeztuko ez balira, jakinaraziztat joko da legezkoak diren ondorio guztietarako, aurkezteko epe-mugaren biharamunear.

Barrikan, 2013ko apirilaren 5ean.—Diruzainak

Aipatu zerrenda

Premiamenduzko probidentzia

| Espedientea | Izen abizenak | NAN/IFZ |
|-------------|------------------------------------|-----------|
| 4143 | AGUINAGA MORENO AITZ | 16082850P |
| 4164 | AGUIRREGOMEZCORTA ESCAURIZA JAVIER | 16087868N |
| 4077 | ALCORTA GARCIA MIGUEL ANGEL | 14558790C |
| 4102 | ALONSO BILBAO GOTZON | 16070281C |
| 4297 | ARTAZA GOICOECHEA JOSE MANUEL | 14540768F |
| 4153 | ASTORQUIA SOTO ANA | 30641105E |
| 4092 | BILBAO GORROCHATEGUI JUAN DIEGO | 16038582S |
| 4299 | DASILVA BARREIRA JOSE ANTONIO | 14918633M |
| 4089 | DECORACIONES URRU URRRA, S.L. | B95199220 |
| 4195 | DREW STEPHEN | 9238098X |
| 4144 | ECHEGARAY ARTAZA LUCIANO | 16048031B |
| 4053 | ECHEGARAY GARAY PEDRO | 14193273L |
| 4127 | GARCÉS ANDRADE PEDRO MANUEL | X6273469N |
| 4135 | GARCIA DASILVA PEDRO | 16080857Q |
| 4237 | GONZALEZ ARBEO CARLA | 30692125M |
| 4270 | GONZALEZ INORIZA JON IÑIGO | 16054564N |
| 4298 | HERNANDEZ BOLADO JAVIER | 14702681T |
| 4072 | LARRAZABAL UGARTE JUAN IGNACIO | 16037989C |
| 4229 | LARRINAGA DOVAL IRMA NEREA | 14258469X |
| 4236 | LOPEZ SAUSSOL NEREA | 78916468H |
| 4090 | MAGAÑA PEREZ JUAN JOSE | 30571054Y |
| 4190 | MEJUTO HIDALGO GAIKZA | 14306684V |
| 4302 | MENCHACA BARRENECHEA JUAN RAMON | 16028002S |
| 4108 | MOLINA PIÑEIRO JOSE LUIS | 1621011V |
| 4276 | ORTIZ RECIO ABEL | 20181911D |
| 4318 | ROSSI JULIAN CARLOS | X8908818K |
| 4322 | RUBIO GIMENEZ SILVIA | 46768772C |
| 4333 | SALCEDO GOIRI JUAN MARIA | 14948308X |
| 4114 | SANZ VALLS SUSANA | 37380773T |
| 4068 | SERVINOSA, S.L. | B48734347 |
| 4161 | TOBARRA GIL SUSANA | 16063388G |
| 4312 | TORDERA GUTIERREZ AITOR | 30622611C |
| 4256 | UYARRA DELGADO DAVID | 16054137E |
| 4217 | VILLALUENGA ORUE IÑAKI | 30598525S |
| 4300 | VIZCAINO CORRALES MARIA TRINIDAD | 75546327K |
| 4222 | ZABALA FERNANDEZ SANTIAGO | 30617976P |
| 4293 | ZARRAGA LARRAURI FERNANDO | 16041956P |

que se considera notificada la baja según la publicación del presente anuncio, de acuerdo con lo que preceptúan los artículos 115 y 117 de la Ley 30/1992, de 26 de noviembre, de régimen jurídico de las administraciones públicas y del procedimiento administrativo común, y artículo 52 de la Ley 7/1985, de 2 de abril, Reguladora de las bases de régimen local.

También podrá interponerse directamente recurso contencioso-administrativo ante la Sala de lo Contencioso-Administrativo del Tribunal Superior de Justicia del País Vasco durante el plazo de dos meses contados desde el día siguiente a la fecha que se considera notificada la baja según la publicación del presente anuncio, de acuerdo con lo que preceptúan los artículos 10, 25 y 46 de la Ley 29/1998, de 13 de julio, reguladora de la jurisdicción contencioso-administrativa.

En Artzentales, a 26 de abril de 2013.—El Alcalde, José M.^a Ignacio Iglesias Aldana

(II-3187)

Ayuntamiento de Barrika

Citación de comparecencia a contribuyentes (2013/04/05)

No habiendo sido posible la notificación de forma expresa de un acto administrativo ejecutivo para los contribuyentes relacionados a continuación, por haber resultado desconocidos, ausentes, ignorarse su domicilio u otras causas, se hace público el presente anuncio en el «Boletín Oficial de Bizkaia», cumpliendo lo previsto por el artículo 110 de la Norma Foral General Tributaria, requiriéndose a los contribuyentes o a sus representantes a los que afecta la presente citación a fin de que comparezcan en el plazo de 15 días, a partir del siguiente de la publicación del presente edicto, en la Oficina de Recaudación Ejecutiva del Ayuntamiento De Barrika (Udaletxeko Bidea,6), con objeto de ser notificados personalmente. Transcurrido dicho plazo, la notificación se entenderá efectuada a todos los efectos legales desde el día siguiente al del vencimiento del plazo para comparecer.

En Barrika, a 5 de abril de 2013.—El Tesorero

Relación que se cita

Providencia de apremio

| Expediente | Apellidos y nombre | D.N.I./C.I.F. |
|------------|------------------------------------|---------------|
| 4143 | AGUINAGA MORENO AITZ | 16082850P |
| 4164 | AGUIRREGOMEZCORTA ESCAURIZA JAVIER | 16087868N |
| 4077 | ALCORTA GARCIA MIGUEL ANGEL | 14558790C |
| 4102 | ALONSO BILBAO GOTZON | 16070281C |
| 4297 | ARTAZA GOICOECHEA JOSE MANUEL | 14540768F |
| 4153 | ASTORQUIA SOTO ANA | 30641105E |
| 4092 | BILBAO GORROCHATEGUI JUAN DIEGO | 16038582S |
| 4299 | DASILVA BARREIRA JOSE ANTONIO | 14918633M |
| 4089 | DECORACIONES URRU URRRA, S.L. | B95199220 |
| 4195 | DREW STEPHEN | 9238098X |
| 4144 | ECHEGARAY ARTAZA LUCIANO | 16048031B |
| 4053 | ECHEGARAY GARAY PEDRO | 14193273L |
| 4127 | GARCÉS ANDRADE PEDRO MANUEL | X6273469N |
| 4135 | GARCIA DASILVA PEDRO | 16080857Q |
| 4237 | GONZALEZ ARBEO CARLA | 30692125M |
| 4270 | GONZALEZ INORIZA JON IÑIGO | 16054564N |
| 4298 | HERNANDEZ BOLADO JAVIER | 14702681T |
| 4072 | LARRAZABAL UGARTE JUAN IGNACIO | 16037989C |
| 4229 | LARRINAGA DOVAL IRMA NEREA | 14258469X |
| 4236 | LOPEZ SAUSSOL NEREA | 78916468H |
| 4090 | MAGAÑA PEREZ JUAN JOSE | 30571054Y |
| 4190 | MEJUTO HIDALGO GAIKZA | 14306684V |
| 4302 | MENCHACA BARRENECHEA JUAN RAMON | 16028002S |
| 4108 | MOLINA PIÑEIRO JOSE LUIS | 1621011V |
| 4276 | ORTIZ RECIO ABEL | 20181911D |
| 4318 | ROSSI JULIAN CARLOS | X8908818K |
| 4322 | RUBIO GIMENEZ SILVIA | 46768772C |
| 4333 | SALCEDO GOIRI JUAN MARIA | 14948308X |
| 4114 | SANZ VALLS SUSANA | 37380773T |
| 4068 | SERVINOSA, S.L. | B48734347 |
| 4161 | TOBARRA GIL SUSANA | 16063388G |
| 4312 | TORDERA GUTIERREZ AITOR | 30622611C |
| 4256 | UYARRA DELGADO DAVID | 16054137E |
| 4217 | VILLALUENGA ORUE IÑAKI | 30598525S |
| 4300 | VIZCAINO CORRALES MARIA TRINIDAD | 75546327K |
| 4222 | ZABALA FERNANDEZ SANTIAGO | 30617976P |
| 4293 | ZARRAGA LARRAURI FERNANDO | 16041956P |

Bahitze probidentzia

| Expediente | Apellidos y nombre | D.N.I./C.I.F. |
|------------|-------------------------------|---------------|
| 4238 | ARANDA SALAS JESUS | 14596122T |
| 4061 | ARRAÑOLA, S.A. | A48246995 |
| 4067 | ARTEGUI BILBAO MARIA MILAGROS | 30568055C |
| 4079 | CANO BRIOSO JUAN CARLOS | X2422846A |
| 4066 | CHARF AICHA | X2342887S |
| 4195 | DREW STEPHEN | 9238098X |
| 4272 | FERNANDEZ ARIAS KEPA IMANOL | 30635254J |
| 4051 | GARCIA LOSA GONZALO | 16031433L |
| 4270 | GONZALEZ INORIZA JON IÑIGO | 16054564N |
| 4183 | MAGAÑA ARTEGUI IKER | 78939605V |
| 4090 | MAGAÑA PEREZ JUAN JOSE | 30571054Y |
| 4099 | MONDINA LAGUNA JOSE RAMON | 14862513M |
| 4205 | NAVARRO GIL MARTA | 77630227Y |
| 4285 | PEREZ FERNANDEZ MARIA PILAR | 14931116E |
| 4171 | PLENGA, S.L. | B95498465 |
| 4064 | UNANUE AMELIBIA JOSE ANTONIO | 11930594B |
| 4246 | URIARTE BEASCOECHEA MA NIEVES | 72385219X |
| 4256 | UYARRA DELGADO DAVID | 16054137E |
| 4266 | VAL DEL MARTIN EMILIA | 30557375N |

Proveidencia de embargo

| Expediente | Apellidos y nombre | D.N.I./C.I.F. |
|------------|-------------------------------|---------------|
| 4238 | ARANDA SALAS JESUS | 14596122T |
| 4061 | ARRAÑOLA, S.A. | A48246995 |
| 4067 | ARTEGUI BILBAO MARIA MILAGROS | 30568055C |
| 4079 | CANO BRIOSO JUAN CARLOS | X2422846A |
| 4066 | CHARF AICHA | X2342887S |
| 4195 | DREW STEPHEN | 9238098X |
| 4272 | FERNANDEZ ARIAS KEPA IMANOL | 30635254J |
| 4051 | GARCIA LOSA GONZALO | 16031433L |
| 4270 | GONZALEZ INORIZA JON IÑIGO | 16054564N |
| 4183 | MAGAÑA ARTEGUI IKER | 78939605V |
| 4090 | MAGAÑA PEREZ JUAN JOSE | 30571054Y |
| 4099 | MONDINA LAGUNA JOSE RAMON | 14862513M |
| 4205 | NAVARRO GIL MARTA | 77630227Y |
| 4285 | PEREZ FERNANDEZ MARIA PILAR | 14931116E |
| 4171 | PLENGA, S.L. | B95498465 |
| 4064 | UNANUE AMELIBIA JOSE ANTONIO | 11930594B |
| 4246 | URIARTE BEASCOECHEA MA NIEVES | 72385219X |
| 4256 | UYARRA DELGADO DAVID | 16054137E |
| 4266 | VAL DEL MARTIN EMILIA | 30557375N |

Ondasun bahigarrien aurkezpenaren eskakizuna

| Expediente | Apellidos y nombre | D.N.I./C.I.F. |
|------------|-------------------------------|---------------|
| 4238 | ARANDA SALAS JESUS | 14596122T |
| 4061 | ARRAÑOLA, S.A. | A48246995 |
| 4067 | ARTEGUI BILBAO MARIA MILAGROS | 30568055C |
| 4079 | CANO BRIOSO JUAN CARLOS | X2422846A |
| 4066 | CHARF AICHA | X2342887S |
| 4195 | DREW STEPHEN | 9238098X |
| 4051 | GARCIA LOSA GONZALO | 16031433L |
| 4183 | MAGAÑA ARTEGUI IKER | 78939605V |
| 4099 | MONDINA LAGUNA JOSE RAMON | 14862513M |
| 4205 | NAVARRO GIL MARTA | 77630227Y |
| 4171 | PLENGA, S.L. | B95498465 |
| 4064 | UNANUE AMELIBIA JOSE ANTONIO | 11930594B |

(II-2957)

Diligencia de requerimiento de presentacion de bienes embargables

| Expediente | Apellidos y nombre | D.N.I./C.I.F. |
|------------|-------------------------------|---------------|
| 4238 | ARANDA SALAS JESUS | 14596122T |
| 4061 | ARRAÑOLA, S.A. | A48246995 |
| 4067 | ARTEGUI BILBAO MARIA MILAGROS | 30568055C |
| 4079 | CANO BRIOSO JUAN CARLOS | X2422846A |
| 4066 | CHARF AICHA | X2342887S |
| 4195 | DREW STEPHEN | 9238098X |
| 4051 | GARCIA LOSA GONZALO | 16031433L |
| 4183 | MAGAÑA ARTEGUI IKER | 78939605V |
| 4099 | MONDINA LAGUNA JOSE RAMON | 14862513M |
| 4205 | NAVARRO GIL MARTA | 77630227Y |
| 4171 | PLENGA, S.L. | B95498465 |
| 4064 | UNANUE AMELIBIA JOSE ANTONIO | 11930594B |

(II-2957)

Amorotoko Udala

IRAGARKIA

Amorotoko Udaltzazak, 2013ko martxoaren 15ean egindako bilkuran, 2013. urteko Trakzio Mekanikozko Ibilgailuen gaineko Zergaren Errolda onartu zuen, hamabost egunetako epean jendaurrean agertzen delarik, iragarki hau Bizkaiko Aldizkari Ofizialean agertzen den hurrengo egunetik aurrera, interesdunek epe horren barruan aztertu eta bere galdapenak aurkez ditzaten. Galdapenik ez balego, behin-betiko onartutzat emango da.

Borondatezko ordainketa epea maiatzaren 1ean hasi eta uztailaren 30era artekoa izango da, biak barne.

Zerga ordainketa borondatezko epean egin ez duten zergadunek ehuneko hogeiaren gehigarria (%20) izango dute, diru-eskuraketaren behartze bidez ekinez.

Amoroton, 2013ko apirilaren 10ean.—Alkatea, Rafael Malaxe-txebarria

(II-2678)

Portugaletoko Udala**Kreditua, kreditu gehigarriaren modalitatean, aldatzeko 2013 019 eta 2013 020 espedienteak.**

Udalbatza Osoak 2013ko apirilaren 25ko ohiko bilkuran erabaki zuen hasierako onspena ematea 2013an luzatutako Udalaren 2012ko aurrekontuaren kreditua aldatzeko hainbat espedienteri, kreditu gehigarriaren modalitatean. Hona hemen espedienteak:

- MC 2013 019 espedientea, 52.000,00 eurokoa.
- MC 2013 020 espedientea, 110.000,00 eurokoa.

Ayuntamiento de Amoroto

ANUNCIO

El Pleno del Ayuntamiento de Amoroto, en sesión celebrada el 15 de marzo de 2013, aprobó el censo municipal del impuesto sobre vehículos de tracción mecánica para el ejercicio 2013. Lo que se somete a información pública en un plazo de quince días a contar desde el siguiente a la publicación de este anuncio en el «Boletín Oficial de Bizkaia», para que durante este plazo las personas interesadas puedan analizar el expediente y presenta las alegaciones que consideren oportunas. En el caso de que no se presentara alegación alguna, se considerará aprobado definitivamente da.

El plazo de pago voluntario comenzará el 1 de mayo y finalizará el 30 de julio, ambos incluidos.

Los y las contribuyentes que no cumplan su obligación de pago durante el plazo de pago voluntario tendrán un recargo del 20% en aplicación de la vía de apremio.

En Amoroto, a 10 de abril de 2013.—El Alcalde, Rafael Malaxe-txebarria

(II-2678)

Ayuntamiento de Portugalete**Expedientes 2013 019 y 2013 020, de modificación de crédito, en la modalidad de crédito adicional.**

El Ayuntamiento Pleno, en sesión ordinaria celebrada el 25 de abril de 2013, acordó aprobar inicialmente los siguientes expedientes de modificación de crédito, en la modalidad de crédito adicional, del presupuesto prorrogado de 2012 para 2013:

- Expediente MC 2013 019, por importe de 52.000,00 euros.
- Expediente MC 2013 020, por importe de 110.000,00 euros.

Bizkaiko Toki Ogasunen Aurrekontuei buruzko abenduaren 2ko 10/2003 Foru Arauaren 15, 17, 18. eta 34.3 atalekin bat etorri, esandako espedientea jendaurrean egongo da iragarki hau Bizkaiko Aldizkari Ofizialean argitaratu eta biharamunean hasita zenbatu beharreko 15 lanegunetan, interesdunek aztertzeko eta erreklamazioak eta iradokizunak egiteko modua izan dezaten.

Epe hori igarota, ez erreklamaziorik ez iradokizunik egin ez bada, aurrekontuaren aldaketa hau behin betiko onarturik dagoela ulertuko da.

Portugaleten, 2013ko apirilaren 30ean.—Alkatea, Mikel Torres Lorenzo

(II-3190)

Barakaldoko Udala

Jarduketak artxibatzea (Epedientes 000034/1997-AP eta beste batzuk).

Emandako helbidean ezezagunak izanda, eta Herri Administrazioaren Erregimen Juridikoari eta Administrazio Prozedura Erki-deari buruzko azaroaren 26ko 30/92 Legearen 59.5 artikuluan ezarritakoa betez, interesatuei jakinarazten zaie dagokien ikekitze lizentzia emateko prozeduretan artxiboa erabaki dela. Interesatuak expediente osoa azter dezake udaletxeko Hirigintzako Disciplina, Ingurugiroa, Sanitatea eta Kontsumo Arloan (Herriko Plaza, 1).

Barakaldon, 2013ko apirilaren 24an.—Alkatea, Antonio J. Rodríguez Esquerdo

De conformidad con lo dispuesto en los artículos 15, 17, 18 y 34.3 de la Norma Foral 10/2003, de 2 de diciembre, Presupuestaria de las Entidades Locales de Bizkaia, el expediente queda expuesto al público durante 15 días hábiles, que se contarán desde el siguiente al de la publicación de este anuncio en el «Boletín Oficial de Bizkaia», al objeto de que las personas interesadas puedan examinarlo y presentar cuantas reclamaciones o sugerencias estimen convenientes.

Si, transcurrido tal plazo, no se han presentado reclamaciones ni sugerencias, la presente modificación presupuestaria se entenderá definitivamente aprobada.

En Portugalete, a 30 de abril de 2013.—El Alcalde, Mikel Torres Lorenzo

(II-3190)

Ayuntamiento de Barakaldo

Archivo actuaciones (Expedientes 000034/1997-AP y otros).

Resultando desconocidos en el emplazamiento señalado, y en cumplimiento de lo dispuesto en el artículo 59.5 de la Ley 30/92, de 26 de noviembre, de Régimen Jurídico de las Administraciones Públicas y del Procedimiento Administrativo Común, se procede a notificar a los interesados que en los respectivos procedimientos de solicitud de licencia de apertura ha recaído resolución de archivo de actuaciones. El interesado podrá acceder al contenido completo del expediente, que se encuentra a su disposición en el Área de Disciplina Urbanística, Medio Ambiente, Sanidad y Consumo de este Ayuntamiento, Herriko Plaza, n.º 1.

En Barakaldo, a 24 de abril de 2013.—El Alcalde, Antonio J. Rodríguez Esquerdo

| Irekitzea Apertura | Interesduna Interesado | Jarduera Actividad | Enplazamendua Emplazamiento |
|-----------------------|-------------------------------------|--|--------------------------------|
| 000034/1997-AP | Manuel de León Alonso | Dastategia (Legalizazioa) / Degustación (Legalización) | Arrandi, 38 |
| 000048/1997-AP | Viajes Marsans, S.A. | Bidaia-Agentzia / Agencia Viajes | Avda. La libertad, 19 |
| 000091/1997 | Yolanda Rey Rodríguez | /Ile-Apaindegia / Peluquería | Juan de Mena, 1 |
| 000107/1997-AP | Alta Gestión, S.A. | Aldi Baterako Lana Enpresa / Empresa Trabajo Temporal | Nafarroa, 5 |
| 000133/1997-AP | Jose Ramón Alcubilla López | Bulegoa / Oficina | Plaza Sakona, 4 |
| 000206/1998-AP | M.ª Carmen Beltrán Marin | Autoserbitzua (Legalizazioa) / Autoservicio (Legalización) | País Valencia, 1 |
| 000219/1998-AP | Electrodomésticos San Vicente, S.L. | Biltegia / Almacén | Araba, 4 |
| 000232/1998-AP | Roberto de Felipe Gil | Dekorazioa Denda / Tienda Decoración | Zaballa, 15 |
| 000265/1998-AP | Grupo Star Computer, S.L. | Ordenagailu Salmenta / Venta Ordenadores | La Bondad, 6 |

(II-3134)

Ondarroako Udala

Erabilpen publikoko espazioetan terrazak jartzea arautzen duen ordenantza arautzailearen aldaketa hasierako onepena.

Udalbatza Osoak 2013ko apirilaren 25ean burututako batzarraren, besteak beste, hitzez hitz honakoa xedatzen duen erabakia hartu zuen:

Lehena.—Erabilpen publikoko espazioetan terrazak jartzea arautzen duen ordenantza arautzailearen aldaketa hasiera baten onartzea, proposatutako testuaren arabera eta espedientearen agertzen dena.

Bigarrena.—Espedientea jendaurrean agertzea, hogeita hamar egunetako epealdian, horretarako «Bizkaiko Aldizkari Ofizialean» eta udaletxeko iragarki taulan iragarki argitaratuz, epe hori bitartean interesatuek espedientea aztertu eta egoki irizten dizkioten zuzenketa-eskeak eta iradokizunak aurkeztu ahal izateko helburuaz, Toki Jaurbidearen Oinarriak arautzen dituen apirilaren 2ko 7/85 Legearen 49 artikulua araberak.

Ayuntamiento de Ondarroa

Aprobación inicial de la modificación de la Ordenanza reguladora de la instalación de terrazas en espacios de uso público.

El Ayuntamiento Pleno, reunido en sesión celebrada el 25 de abril de 2013, ha adoptado el acuerdo cuya parte dispositiva dice literalmente:

Primero.—Aprobar inicialmente la modificación de la Ordenanza reguladora de la instalación de terrazas en espacios de uso público, de acuerdo con el texto propuesto que consta en el expediente.

Segundo.—Someter el expediente a información pública durante el plazo de treinta días, mediante anuncio que se publicará en el «Boletín Oficial de Bizkaia» y en el tablón de anuncios de la Casa Consistorial para que los/as interesados/as examinen el expediente y deduzcan las reclamaciones y sugerencias que consideren pertinentes, según se dispone en el art. 49 de la Ley 7/85, de 2 de abril, reguladora de Bases de Régimen Local.

Hirugarrena.—Zuzenketa-eskeak eta iradokizunak aurkeztu ezean, ordurarte behin-behinekoa izan den erabakia behin betikotzat joko da, bestelako akordiorik hartu gabe.

Laugarrena.—Ordenantzaren behin-betiko onespina «Bizkaiko Aldizkari Ofizialean» argitaratuko da eta ez da indarrean izango testu osoa aipatu aldizkarian argitaratu eta handik 15 lanegunetara, Toki Jaurbidearen Oinarriak arautzen dituen Legearen 70.2 eta 65.2 artikuluek diotenez.

Herritarrek jakin dezaten argitaratzen da bidezko ondorioetarako.

Ondarroan, 2013ko apirilaren 26an.—Alkatea, Argia Ituarte Arkotxa

(II-3182)

Tercero.—Si no se hubieran presentado ninguna reclamación o sugerencia se entenderá definitivamente adoptado el acuerdo hasta entonces provisional sin adoptar uno nuevo.

Cuarto.—La aprobación definitiva de la Ordenanza se publicará en el «Boletín Oficial de Bizkaia» y no entrará en vigor hasta 15 días hábiles después de la publicación del texto íntegro en dicho «Boletín», según lo dispuesto en los art. 70.2 y 65.2 de la Ley de Bases de Régimen Local.

Lo que se hace público para su general conocimiento a los efectos oportunos.

En Ondarroa, a 26 de abril de 2013.—La Alcaldesa, Argia Ituarte Arkotxa

(II-3182)

Balmasedako Udala

Erroldako bajeen espedienteak (135-136-137 eta 138/2013 Alkatetza Dekretuak).

Ezinezkoa izan denez interesatuari beren beregi jakinaraztea ondoren biltzen den Ebazpena, une honetan non bizi den ez daki-gulako, ebazpena Udaletxeko Iragarkien Oholean eta Bizkaiko Aldizkari Ofizialean argitaratzen da, Herri Administrazioen eta Administrazio Prozedura Erkidearen Araubide Juridikoaren Legean xedatutakoa betez:

Kontuan hartuz Toki Erakundeen Biztanleria eta Lurralde Muga- ketari buruzko araudiari abenduaren 20ko 2612/1996 Errege Dekretuak eman zion idazketa berriaren 54. artikulua arabera Espainian bizi den jende oro bizi ohi den udalerriko Udal erroldan inskribatu behar dela ezinbestez, eta

Interesatutako pertsonak aurkeztu duten dokumentazioa nahiz Estatistika arloko arduradunak emandako argipen osagarriak kontuan hartuz, M.^a Angeles Cerón García, Mohamed Assakhour, Said Hiati, Faisal Aidoun, Paola Andrea Vargas Lozano, Joseph Andrés García Vargas eta Katherine Andrea García Vargas jaun-andreek aurrean aipatutako betekizuna ez dutela betetzen ondorioztatu da.

Eta 2013ko urtarrilaren 15ean, urtarrilaren 30ean, otsailaren 1ean eta otsailaren 25ean.

Toki Erakundeen Biztanleria eta Lurralde Muga- ketari buruzko araudiari abenduaren 20ko 1996/2612 Errege Dekretuak eman zion idazketa berriaren 72. artikulua xedatzen duena zein Estatistika Institutu Nazionalaren buruzagitzeta eta Lurralde kooperazioko Zuzendari Nagusiak udal erroldak berrikusteko eta kudeatzeko emandako ebazpen bateratuaren agindu teknikoak kontuan hartuz, honako hau

EBATZI DUT:

1. M.^a Angeles Cerón García, Mohamed Assakhour, Said Hiati, Faisal Aidoun, Paola Andrea Vargas Lozano, Joseph Andrés García Vargas eta Katherine Andrea García Vargas jaun-andreak udal Erroldatik kentzeko espedienteari hasiera ematea goian aipatutako Araudiaren 54. artikulua xedatzen duen betebeharra, hau da, Espainian bizi den pertsona orok bizi ohi den udalerriko Udal erroldan inskribatzearena, kasu honetan betetzen ez dela uste da eta.

2. Dekretu honen jakinarazpena egintzat jo eta hurrengo egu- netik hasita (10 egun) hamar eguneko epean interesatuek beraien adostasuna edo ezadostasuna adierazi dezakete erroldatik kentzeko ebazpen honekin. Ados egon ezean interesatuek udalerrin honetan urteko egun gehienetan bizi ohi direla erakusteko egokitzen dituzten dokumentu zein agiriak aurkeztu ahal izango dituzte. Hala- ber epe horretan espedienteak jendaurrean ere aurkeztuko da. Balmasedan, 2013ko urtarrilaren 8an eta 10ean.»

Balmasedan, 2013ko apirilaren 19an.—Alkatea, Joseba Zorrilla Ibañez

(II-2980)

Ayuntamiento de Balmaseda

Expedientes de bajas padronales(Decreto de Alcaldía 135-136-137 y 138/2013).

No habiéndose podido notificar de forma expresa al interesado la Resolución que a continuación se recoge, por desconocerse el lugar donde reside en la actualidad, se hace pública la presente resolución en el tablón de edictos del Ayuntamiento y en el «Boletín Oficial de Bizkaia», en cumplimiento de lo dispuesto en la Ley de Régimen Jurídico de las Administraciones Públicas y del Procedimiento Administrativo Común:

Considerando que a la luz de lo establecido por el artículo 54 del Reglamento de Población y Demarcación Territorial de las Entidades Locales, según nueva redacción dispuesta por el Real Decreto 2612/1996, de 20 de diciembre, toda persona que viva en España está obligada a inscribirse en el Padrón del Municipio en el que resida habitualmente y,

Considerando que de la documentación aportada por la personas interesadas y completada por aclaración de la Encargada de Estadística, se deduce que, M.^a Ángeles Cerón García, Mohamed Assakhour, Said Hiati, Faisal Aidoun, Paola Andrea Vargas Lozano, Joseph Andrés García Vargas y Katherine Andrea García Vargas, están incumpliendo el requisito anteriormente indicado.

Y visto los Informes del Jefe de la Policía Local de fechas 15 de enero –30 de enero, 1 y 25– de febrero 2013.

En base a lo establecido en el artículo 72 del Reglamento de Población y Demarcación Territorial de las Entidades Locales, según nueva redacción dispuesta por el Real Decreto 2612/1996, del 20 de diciembre, y en la Resolución conjunta de la Presidencia del Instituto Nacional de Estadística y del Director General de Cooperación Territorial, por la que se dictan instrucciones técnicas a los Ayuntamientos sobre la Gestión y Revisión del Padrón Municipal.

RESUELVO:

1. Que se inicie expediente para dar de Baja en el Padrón Municipal de Habitantes a, M.^a Angeles Cerón García, Mohamed Assakhour, Said Hiati, Faisal Aidoun, Paola Andrea Vargas Lozano, Joseph Andrés García Vargas y Katherine Andrea García Vargas por entender que figuran empadronados incumpliendo los requisitos establecidos en el artículo 54 del Reglamento arriba citado, por el cual toda persona que viva en España está obligada a inscribirse en el Padrón del Municipio en el que resida habitualmente, circunstancia que se estima, no se da en este caso.

2. Significar que contra esta presunción los interesados podrán en un plazo de diez (10) días, contado a partir del día siguiente a la notificación de este Decreto, manifestar si están o no de acuerdo con la baja, pudiendo, en este último caso, alegar y presentar los documentos y justificaciones que se estime pertinente, al objeto de acreditar que es en este municipio en el que reside el mayor número de días al año, y, asimismo, señalar que durante dicho plazo será puesto de manifiesto el expediente. Balmaseda, 8 y 10 de enero de 2013.»

Balmaseda 19 de abril de 2013.—El Alcalde, Joseba Zorrilla Ibañez

(II-2980)

Markina-Xemeingo Udala**Alkatearen ordezkoren izendapenaren iragarkia**

Toki Erakundearen Antolaketa, Jardunbide eta Araubide Juridikoari buruzko Arautegiaren 46. artikuluan xedatutakoa betez, jakitera ematen dut 2013ko apirilaren 30ean hauxe erabaki dudala dekretuz: ni neu kanpoan naizen bitartean, maiatzaren 6tik 20ra (b.b.), Irma Etxeberria Gerenabarrenak, zinegotzi eta lehen alkateordea, jardutea Alkatearen ordezko.

Markina-Xemeinen, 2013ko apirilaren 30ean.—Alkatea, Juan Jose Txurruka Txurruka

(II-3189)

Etxebarriko Udala**Arau Subsidiarioen aldaketa (UE-7 Santa Marina)**

Tokiko Gobernu Batzarrak, 2013ko apirilaren 26ko saioan, Etxebarri udalerrriaren B mailako Arau Subsidiarioen aldaketaren antolaketa eta kudeaketarako, Fernando Basañez Elorrieta eta Rafael Vicente Barrado Jaunekin sinatu beharreko Hirigintza-hitzarmenaren testuaren hasierako onspena eman zuen. Aldaketaren xedea San Antonio auzoan «UE-7 Santa Marina» izeneko bizitegi-erabilerako hiritar-lurzoruko gunen bat eratzea.

Kontuan izanik Euskal Parlamentuaren ekainaren 30eko Lurzuaren eta Hirigintzaren 2/2006 Legearen Zazpigarren Xedapen Gehigarria, Hitzarmenaren eduki osoa publiko egiten da. Iragarki hau Bizkaiko Aldizkari Ofizialean argitaratzen denetik, 20 egun balioduneko epean espedienteaz aztertu ahal izango da eta baita dagokion alegazioak tarteratu ere.

Behin betiko onarpena, ustez aurkeztutako alegazioen gainean erabakiak hartu ondoren, Udalbatzak emango du.

Aurkatzeko bideak: Administrazioaren egintza hau kalifikazio gabeko izapidezko egintza bat da. Ondorioz, ezin zaio helegiterik tarteratu, eta interesatuak prozedurari amaiera ematen dion ebazpenaren aurrean aurkeztu ahal izango du bere aurkakotza (azaroaren 26ko Herri Administrazioaren Araubide Juridikoaren eta Administrazio Prozedura Erkidearen 30/1992 Legearen 107.1. artikulua).

Etxebarrin, 2013ko apirilaren 30ean.—Alkatea, Loren Oliva

(II-3185)

Derioko Udala**Aurrekontu Betetzeko Araudiaren hasierako aldaketa.**

Udaleko Osoko Bilkurak, 2013ko apirilaren 29an egindako ekitaldian, 2013. ekitaldirako Derioko Udaleko aurrekontu Betetzeko Udal Araudiaren hasierako aldaketa onetsi zuen, eta VI. Oinarria, kreditu luzagarriei buruzko VI. oinarria hain zuzen ere.

Horri dagokion espedienteaz jendaurrean dago Udal Kontu-hartzailetzan hamabost eguneko epean, erreklamazioak aurkezteko Bizkaiko Lurralde Historikoko Toki Entitateen Aurrekontuei buruzko 10/2003 Foru Arauaren 34.3 artikulua araberak, eta indarrean dauden bestelako legerien araberak.

Epe horretan ez badago erreklamaziorik, aldaketa behin betiko izango da, horrela xedatzen duelako hasierako onarpenak.

Derion, 2013ko apirilaren 30ean.—Alkatea, Lander Aiarza Zallo

(II-3181)

Ayuntamiento de Markina-Xemein**Anuncio de nombramiento de sustituta del Alcalde**

En virtud de lo dispuesto en el Artículo 46 del Reglamento de Organización, Funcionamiento y Régimen Jurídico de las Entidades Locales se procede a hacer público que mediante resolución de alcaldía de fecha 30 de abril de 2013 se ha acordado nombrar sustituta del Alcalde a la concejal y 1.ª Teniente de Alcalde Irma Etxeberria Gerenabarrena, durante la ausencia del titular en el cargo, del 6 al 20 de mayo de 2013 (a.i.).

En Markina-Xemein, a 30 de abril de 2013.—El Alcalde, Juan Jose Txurruka Txurruka

(II-3189)

Ayuntamiento de Etxebarri**Modificación puntual de las Normas Subsidiarias (UE-7 Santa Marina)**

La Junta de Gobierno Local, en sesión ordinaria celebrada el 26 de abril de 2013, aprobó inicialmente el texto del Convenio Urbanístico a suscribir con la don Fernando Basañez Elorrieta y don Rafael Vicente Barrado para la ordenación y gestión de la modificación puntual de las Normas Subsidiarias tipo B del municipio de Etxebarri en aras a crear un sector de suelo urbano de uso residencial denominado «UE-7 Santa Marina» en el barrio de San Antonio.

De conformidad con lo dispuesto en la Disposición Adicional Séptima de la Ley del Parlamento Vasco 2/2006 de 30 de junio, de Suelo y Urbanismo, se somete a exposición pública el contenido íntegro del Convenio, concediendo un plazo de 20 días hábiles, a contar desde la publicación del presente anuncio en el «Boletín Oficial de Bizkaia», para que pueda examinarse el expediente y formularse las alegaciones que se estimen pertinentes.

El acuerdo de aprobación definitiva, previa resolución de las alegaciones presentadas en su caso, será adoptado por el Pleno Corporativo.

Medios de Impugnación: El presente acto administrativo constituye un acto de trámite no cualificado. En consecuencia, no es susceptible de recurso, sino que la oposición al mismo podrá alegarse por el interesado para su consideración en la resolución que ponga fin al procedimiento (artículo 107.1 de la Ley 30/92, de noviembre, de Régimen Jurídico de las Administraciones Públicas y del Procedimiento Administrativo Común).

En Etxebarri, a 30 de abril de 2013.—El Alcalde, Loren Oliva

(II-3185)

Ayuntamiento de Derio**Aprobación inicial modificación norma ejecución presupuestaria.**

El Pleno municipal, en sesión ordinaria de fecha 29 de abril de 2013, aprobó inicialmente la modificación de la Norma Municipal de Ejecución presupuestaria del Ayuntamiento de Derio para el ejercicio 2013, y en concreto la base VI, relativa a créditos ampliables.

El correspondiente expediente queda expuesto al público en la Intervención Municipal por período de quince días a efectos de formulación de reclamaciones en los términos previstos en el artículo 34.3 de la Norma Foral 10/2003 Presupuestaria de las Entidades Locales del Territorio Histórico de Bizkaia, y resto de legislación aplicable vigente.

Si no se formulase ninguna reclamación, la modificación se entenderá aprobada definitivamente por haberlo así dispuesto el acuerdo de aprobación inicial.

En Derio, a 30 de abril de 2013.—El Alcalde, Lander Aiarza Zallo

(II-3181)

Sopuertako Udala

Behin betiko onestea hilerrien araudiaren eta 6 eta 7 zenbakiko Zerga Ordenantzen aldaketa.

Udalbatza Osoak, 2013ko otsailaren 7an egintza bilkuran, erabaki zuen behin-behinean onestea Udal Hilerriak Kudeatzeko Araudiaren 1. artikulua, eta 6. eta 7. zenbakiko Zerga Ordenantzen aldaketak, jarraian zehazten diren atalei dagokienez.

Horren gaineko espedientea jendaurrean egon da 30 eguneko epean, Toki Ogasunei buruzko 9/2005 Foru Arauaren 16. artikuluan eta Toki Araubideen Oinarriak arautzen dituen 7/85 Legearen 49. artikuluan ezarritakoaren arabera. Horretarako, Bizkaiko Aldizkari Ofizialean, Udalaren iragarki-oholtzan eta Udalaren webgune ofizialean argitaratu zen. Epe hori 2013ko apirilaren 25ean amaitu zen eta ez da erreklamaziorik egin.

Beraz, jendaurreko epea erreklamaziorik gabe amaitu denez, aldaketak behin betiko onetsitza jotzen dira eta Araudian eta Zerga Ordenantza bakoitzean aldatutako testua oso-osorik argitaratu da. Aldaketak Bizkaiko Aldizkari Ofizialean argitaratu eta hurrengo egunetik aurrera egongo dira indarrean.

Udal Hilerriak Kudeatzeko Araudia

1. artikulua honela geratu da idatzita:

Sopuertako udal hilerriak (La Balugan, San Martín de Carralen, Becin, Las Barrietasen eta Mercadillon daudenak), Udalari dagokion zerbitzu publikoko ondasunak diren aldetik, Udal Korporazioaren administrazioaren, zaintzaren eta zuzendaritzaren menpe gelditzen dira, Araubide honetan adierazten diren baldintzetan, eta aginpide judicialari eta osasun aginpideei dagozkien eskumenei kalterik egin gabe.

6 zenbakiko Zerga Ordenantza, udal eremu publikoaren erabilera pribatibo edo aprobetxamendu bereziagatik ezarritako tasak araupetzen dituen

Epigrafe hau gehitu zaio:

8. epigrafea.—Udal hilerrietako emakiden aprobetxamenduak

- Aprobetxamendu edo erabilera pribatibo mota:
 - Hormako nitxo-kutxak ehorzketa baterako: 750 euro.
 - Hezurtegi-nitxo edo kolunbarioa: 170 euro.
- Emakidak eskualdatzea:
 - Eskualdatze eskubidea emakida guztientzat berdina izango da: 30 euro.
- Tarifak ezartzeko arauak:
 - Epigrafe honetako tasak eta udal hilerrietako zerbitzuak (gorpuak eroatea, eta tokiko beste hileta-zerbitzu batzuk) emateagatik tasak (7 zenbakiko Zerga Ordenantza) ez dira berdinak.

7 zenbakiko Zerga Ordenantza zerbitzu publikoak eskaini edo udal administrazio jarduerak gauzatzeagatik ezarritako tasak araupetzen dituen

6. epigrafea.—Hilerriak, honela geratu da idatzita:

- Edozein motatako udal hilerrietan emakida eskualdatzea kudeatu eta izapidetzeko zerbitzua: 30 euro.
- Lurperatzeko baimena izapidetzeko zerbitzua: 30 euro.
- Emakidaren luzapena izapidetzeko zerbitzua: 50 euro.

Sopuertan, 2013ko apirilaren 26an.—Alkatea, Joseba Andoni Llaguno Hurtado

(II-3205)

Ayuntamiento de Sopuerta

Aprobación definitiva de modificación de Reglamento de Cementerios y Ordenanzas Fiscales números 6 y 7.

El Pleno del Ayuntamiento, en sesión celebrada el 7 de febrero de 2013, acordó aprobar provisionalmente la modificación del artículo 1 del Reglamento de Gestión de los Cementerios Municipales, y las Ordenanzas Fiscales número 6 y número 7 en los apartados que a continuación se detallan.

El expediente de su razón ha estado expuesto al público por el plazo de 30 días, en cumplimiento del artículo 16 de la Norma Foral 9/2005 relativa a las Haciendas Locales y el artículo 49 de la Ley 7/1985 reguladora de las Bases de Régimen Local, mediante publicación en el «Boletín Oficial de Bizkaia», tablón de edictos del Ayuntamiento y página web oficial del Ayuntamiento, finalizando dicho periodo el día 25 de abril de 2013, sin que se hayan presentado reclamaciones.

Por lo que una vez finalizado el plazo de exposición pública sin ninguna reclamación, las modificaciones se consideran definitivamente aprobadas, procediéndose a la publicación íntegra del texto modificado en el Reglamento y en cada una de las Ordenanzas Fiscales, entrando en vigor al día siguiente de su publicación en el «Boletín Oficial de Bizkaia».

Reglamento de Gestión de los Cementerios Municipales

Artículo 1, queda redactado:

Los Cementerios Municipales de Sopuerta, situados en La Baluga, San Martín de Carral, Beci, Las Barrietas y Mercadillo, como bienes de servicio público de pertenencia a este Ayuntamiento, quedan sometidos exclusivamente a la administración, cuidado y dirección de la Corporación municipal en los términos que se indican en el presente Reglamento, sin perjuicio de las facultades que correspondan a la Autoridad Judicial y Sanitaria.

Ordenanza Fiscal número 6 Reguladora de las tasas por la utilización privativa o el aprovechamiento especial del dominio público municipal

Se añadirá el siguiente epígrafe:

Epígrafe 8.—Aprovechamientos por concesiones en cementerios municipales:

- Tipo de aprovechamiento o utilización privativa:
 - Nicho urna mural para una inhumación: 750 euros.
 - Nicho osario o columbario: 170 euros.
- Transmisiones de las concesiones:
 - Los derechos de transmisión, igual para todas las concesiones, será de 30 euros.
- Normas de aplicación de las tarifas:
 - Las Tasas a que se refiere este epígrafe son independientes de las Tasas por la prestación de servicios en cementerios municipales, conducción de cadáveres y otros servicios funebres de carácter local, (Ordenanza Fiscal número 7).

Ordenanza Fiscal número 7 Reguladora de las Tasas por prestación de servicios públicos o la realización de actividades municipales de carácter administrativo

Epígrafe 6.—Cementerios, queda redactado:

- Por los servicios de gestión y tramitación de la transmisión de una concesión en un cementerio municipal, de cualquier clase: 30 euros.
- Por los servicios de tramitación para la obtención de autorización de enterramiento: 30 euros.
- Por los servicios de tramitación de la prórroga de la concesión: 50 euros.

En Sopuerta, a 26 de abril de 2013.—El Alcalde, Joseba Andoni Llaguno Hurtado

(II-3205)

Zallako Udala**Promociones Ubieta, S.L.-ri (341/13 Alkate Dekretua) jakinaraztea.**

Promociones Ubieta, S.L.-ri ezin izan zaio berariaz jakinarazi 341/13 zenbakiko Alkate Dekretua, Administrazioari egotz ezin dakizkikeen arrazoiengatik. Horrenbestez, iragarki hau jendaurrean ikusgai jartzen da Bizkaiko Aldizkari Ofizialean eta Udalaren Iragarki Taulan, Herri-administrazioen Araubide Juridikoari eta Administrazio Prozedura Erkideari buruzko urtarrilaren 13ko 4/1999 zenbakiko Legeak, azaroaren 26ko 30/1992 zenbakiko Legea aldarazten duenak, bere 59.4 artikuluan eta honekin bat datozen eta aplikagarriak diren gainontzeko xedapenetan agintzen dena betetzeko.

Zallan, 2013ko apirilaren 26an.—Alkatea

(II-3174)

341/13 Alkate Dekretua

Kontuan hartu da otsailaren 15eko 121/13 Alkate Dekretuaren bitartez, Rafael Pereira Tercero, Feliciano Zulueta Ruiz eta Francisco Javier Gonzalez Sanz jaunei zein "Promociones Ubieta SL"-ri eskatu zitzaieela euren jabetzako lursailetan eroritako lurrak kentzea, bai eta hegala sendotu eta eusteko proiektua aurkeztea ere, asko jota, hilabeteko epean.

Aintzat hartu da Feliciano Zulueta Ruiz, Francisco Javier Gonzalez Sanz eta Rafael Pereira Tercero jaunei dagozkion jakinarazpenak helarazi zaizkiela eta ezin izan zaiola «Promociones Ubieta SL»-ri berariaz jakinarazi, administrazioari egotzi ezin zaizkion arrazoiengatik. Hala, Herri Administrazioen Araubide Juridikoaren eta Administrazio Prozedura Erkidearen 30/1992 Legearen 59.4 artikularekin bat etorritik, jakinarazpena 2013ko martxoaren 21eko 57 zenbakiko Bizkaiko Aldizkari Ofizialean argitaratu zen.

Kontuan hartu da entzunaldean ez dela inolako alegazio edo oharrik aurkeztu, nahiz eta ez den bete alkatez honen Dekretuak egindako errekerimendua.

Honen bidez, Zallako Udaleko alkate-udalburu naizen Javier Portillo Berasaluce jaunak honako hau

EBATZI DUT:

1. Teknikari eskudunari agintzea hegala sendotzeko eta eusteko proiektua idaztea, eta jasota gera dadila, batetik, agindu hori modu subsidiarioan gauzatuko dela, eta, bestetik, kostua aipatu erortzearen erantzuleen kargura egingo dela, aipatu proiektuan ezarriko diren arrazoiarekin eta erantzukizunekin bat.

1. Erabaki hau jakinaraztea Rafael Pereira Tercero, Feliciano Zulueta Ruiz eta Francisco Javier Gonzalez Sanz jaunei nahiz Promociones Ubieta, S.L. enpresari.

Zallan, 2013ko apirilaren 24an.—Alkatea

(II-3175)

Ibarrangeluko Udala**Ahalmen eskuordetze**

Toki Erakunde Antolaketa, Jardunbide eta Araubide Juridikoari buruzko Araubidearen 44.2 artikuluan xedatutakoa betez, Alkateak 2013ko apirilaren 29an ebazpen hau eman zuela adierazten da; eta ebazpen horren aldeko zatia jarraian ematen da hitzez hitz:

Lehena: Ezkongaien horrela eskatu dutelako, Itziar Ispizua Gisasola, Udal honetako zinegotziari, eskuordetzea Gorka Bidasolo Bilbao Jauna eta Amagoya Zarragoicoechea Magunacelaya andre-

Ayuntamiento de Zalla**Notificación a Promociones Ubieta, S.L. (Decreto de Alcaldía 341/13).**

No habiéndose podido practicar de forma expresa a Promociones Ubieta, S.L., por causas no imputables a la Administración el Decreto de Alcaldía 341/13, se hace público el presente anuncio en el «Boletín Oficial de Bizkaia» y tablón de anuncios del Ayuntamiento en cumplimiento de lo dispuesto en el artículo 59.4.º de la Ley 4/1999 de 13 de enero, de modificación de la Ley 30/1992 de 26 de noviembre, de Régimen Jurídico de las Administraciones Públicas y del Procedimiento Administrativo Común y demás disposiciones concordantes de pertinente aplicación.

En Zalla, a 26 de abril de 2013.—El Alcalde

(II-3174)

Decreto de Alcaldía 341/13

Considerando que por Decreto de la Alcaldía 121/13 de fecha 15 de febrero, se requirió a don Rafael Pereira Tercero, Feliciano Zulueta Ruiz, Francisco Javier Gonzalez Sanz y a la empresa Promociones Ubieta, S.L., la retirada de forma inmediata de las tierras desprendidas de las parcelas de su propiedad, así como la presentación de un proyecto de consolidación y sostenimiento de la ladera en un plazo máximo de un mes.

Considerando que habiéndose realizado las notificaciones oportunas a los Sres. Feliciano Zulueta Ruiz, Francisco Javier Gonzalez Sanz y Rafael Pereira Tercero, y que no habiéndose podido practicar la notificación de forma expresa a Promociones Ubieta, S.L., por causas no imputables a esta administración, se procedió, de conformidad con lo dispuesto en el artículo 59.4.º de la Ley 30/92 de Régimen Jurídico de las Administraciones Públicas y del Procedimiento Administrativo Común, a la publicación de dicha notificación en el «Boletín Oficial de Bizkaia» número 57 de 21 de marzo de 2013.

Considerando que durante el plazo de audiencia no se ha presentado alegación y observación alguna, si bien no se ha dado cumplimiento al requerimiento realizado por Decreto de esta Alcaldía.

Por la presente, don Javier Portillo Berasaluce Alcalde-Presidente del Ayuntamiento de Zalla

RESUELVO:

1. Proceder a encargar al técnico competente la redacción del proyecto de consolidación y sostenimiento de la ladera, haciendo constar que dicho encargo se realiza de forma subsidiaria y que el coste del mismo será a cargo de los responsables del referido desprendimiento, de conformidad con las causas y responsabilidades que en el referido proyecto se establezcan.

1. Notificar el presente acuerdo a don Rafael Pereira Tercero, Feliciano Zulueta Ruiz, Francisco Javier Gonzalez Sanz y a la empresa Promociones Ubieta, S.L.

En Zalla, a 24 de abril de 2013.—El Alcalde

(II-3175)

Ayuntamiento de Ibarangelu**Delegación competencia**

En cumplimiento de lo dispuesto en el artículo 44.2 del Reglamento de Organización, Funcionamiento, y Régimen Jurídico de las Entidades Locales se hace público que la Alcaldía, el día 29 de abril de 2013, dictó la Resolución cuya parte dispositiva es del siguiente tenor literal:

Primero: Delegar por expreso deseo de los contrayentes, en el Concejal de este Ayuntamiento doña Itziar Ispizua Gisasola la autorización de matrimonio civil entre don Gorka Bidasolo Bilbao

aren arteko ezkontza zibila egiteko baimena. Ezkontza hori 2013 ko maiatzaren zehar ospatuko da Ibarrangeluko Udalan. Bada, lehen-bizi epaitegi arduradunak espedientearen aldeko onespén-autoa tramitatu behar du.

Bigarrena: Ebazpen hau interesdunei eta Zinegotzi arduradunari bidaltzea.

Hirugarrena: Erabakia Bizkaiko Aldizkari Ofizialean argitaratzea.

Ibarrangelun, 2013ko apirilaren 29an.—Alkatea, Jesus M.^a Ziluaga

(II-3178)

y doña Amagoya Zarragoicoechea Magunacelaya a celebrar durante el mes de mayo de 2013 en el Ayuntamiento de Ibarrangelu, previo auto firme favorable aprobatorio del expediente a tramitar ante el Juzgado correspondiente.

Segundo: Dar traslado de la presente Resolución a los interesados así como al Concejal Delegado.

Tercero: Publicar la presente Resolución en el «Boletín Oficial de Bizkaia».

En Ibarrangelu, a 29 de abril de 2013.—El Alcalde, Jesus M.^a Ziluaga

(II-3178)

Durangoko Udala

Trafiko-arauak urratzeagatik ezarritako udal-salaketak

Jakinarazpena.—ondoren aipatutako ibilgailuetako titularrei edo gidariei trafiko-araudia urratzeagatik egin zaizkien salaketak berriaz jakinarazten saiatu da baina ezin izan dira jakinaren gainean jarri, hainbat arrazoiengatik ezin izan denez egin. Horrenbestez, jakinarazpen hau argitara eman da «Bizkaiko Aldizkari Ofizialean» eta jakinaraziko dira, Azaroaren 26ko Herri Administrazioen Araubide Juridikoaren eta Administrazio Prozedura Erkidearen 30/1992 Legearen 59.5. artikuluan xedatutakoa beteta.

Zirkulazio eta Garraio Saileko Zinegotzigo -Delegatuari dago kiola, Alkatetza-Lehendakartzak 2011ko uztailaren 7an dekretuaren bidez, 2011/07/26ko EBO-141 Zbkia, hartutako delegazioak aintzak hartuta, hauxe ebatzi zuen:

1.—Trafiko araudia urratzeagatik ezarritako salaketak, otsailaren 25eko 320/1994 Errege Dekretuko 3. eta 10.1. artikuluei jarraiki egindakoak, salaketa horien arabera, ondorengo pertsona hauen aurkako zehapen-prozedura abiaraziko da, eurak baitira trafiko-araudia urratu izanaren ustezko erantzuleak, ondoren adierazitako moduan eta zenbatekoan.

Aplikaturako Legeriaren nomenklatura:

OMT: Zirkulazioko Ordenantza.

TAO: Trafikoa eta Aparkamendua Antolatzeko Ordenantza.

ZPO: Oinezkoen Gunea Antolatzeko Ordenantza.

LEY: azaroaren 23ko 18/2009 Bide Segurtasuneko Legea (BSL) —2009/11/24ko EBO—, Ibilgailu Motordunen Zirkulazioari eta Bide-segurtasunari buruzko Legearen Testu artikulatua onartzen duen martxoaren 2ko 339/90 Leg ED aldatu duena.

ZEO: Zirkulazio Erregelamendu Orokorra.

GEO: Gidarien Erregelamendu Orokorra.

IEO: Ibilgailuen Erregelamendu Orokorra

SEG: Ibilgailu Aseguruari Buruzko Legea.

2.—Herri Administrazioen Araubide Juridikoaren eta Administrazio Prozedura Erkidearen azaroaren 26ko 30/1992 Legeak 55.3. artikuluan administrazio-egintzak gauzatzeko moduari buruz xedatutakoa. Izan ere, horren arabera, izaera bereko zenbait administrazio-egintza eman behar direnean (hala nola, izendapenak, emakidak edo lizentziak), horiek guztiak egintza bakarrean bateratu ahal izango dira, horretarako eskumena duen organoaren erabakiz, eta hark zehaztuko du zein pertsona edo egoerek individualizatuko dituzten interesatu bakoitzarentzako egintzaren eraginak.

3.—Arau-haustearen erantzulea zu zeu ez bazara (Ibilgailuren titularra, errentari edo ohiko gidaria), 20 egun naturaleko epea ematen zaizu notifikazio hau jasotzen duzun egunetik zenbatuta, jakinarazpenaren bidez sinatuta egon beharko du eta aurkeztu behar da gidari erantzulearen izen-deiturak, helbide osoa eta NANA jakinarazi diezaguzun, eta ere gidatzeko baimena edo lizentziaren zk., bere fotokopia erantsiz zeuk badaukazu. Honela egiten ez baduzu, eta arrazoiaren bat azaldu ezik, honako zigorra jasoko duzu arau-hauste oso larri bat egin izanagatik (BSLren 9-bis.1.a artikulua / BSLren 65.5.j.artikulua).

Ayuntamiento de Durango

Denuncias municipales por infracción de las normas de tráfico

Notificación.—Habiéndose intentado notificar de forma expresa las denuncias formuladas por infracción de las normas de tráfico, a los titulares o conductores de vehículos que a continuación se citan y no habiéndose podido practicar por diversas causas, se hace público el presente anuncio en el «Boletín Oficial de Bizkaia» y se notifican las mismas, en cumplimiento de lo dispuesto en el artículo 59.5 de la Ley 30/1992, de 26 de noviembre, de Régimen Jurídico de las Administraciones Públicas y del Procedimiento Administrativo Común y demás disposiciones concordantes aplicables.

El Sr. Concejal Delegado del Área de Circulación y Transportes en virtud de las delegaciones acordadas por la Alcaldía-Presidencia en Decreto de fecha 7 de julio de 2011 publicado en el «Boletín Oficial de Bizkaia» número 141 de fecha 26 de julio de 2011, ha dispuesto:

1.—Incoar contra las personas que se relacionan expediente sancionador, en calidad de presuntas responsables de la comisión de una infracción a la normativa de tráfico en virtud de denuncia formulada conforme a los artículos 3 y 10.1 del R.D. 320/1994, de 25 de febrero, en los términos y cuantías que se expresan.

Nomenklatura de la legislación aplicada:

OMT: Ordenanza Municipal de Circulación.

TAO: Ordenanza Municipal de Tráfico y Aparcamiento de Durango.

ZPO: Ordenanza Municipal Reguladora de la Zona Peatonal.

LEY: Ley 18/2009, de 23 de noviembre, de Seguridad Vial (LSV) —BOE 24/11/09— que modifica el RDLeg 339/90, de 2 de marzo, por el que se aprueba el texto articulado de la Ley sobre Tráfico, Circulación de Vehículos a Motor y Seguridad Vial.

RGC: Reglamento General de Circulación.

RCO: Reglamento General de Conductores.

RGV: Reglamento General de Vehículos.

SEG: Ley del Seguro Obligatorio de Automóviles.

2.—En virtud de lo dispuesto en el artículo 55.3 de la ley 30/1992, de 26 de noviembre, de Régimen Jurídico de las Administraciones Públicas y del Procedimiento Administrativo Común, relativo a la forma en la que han de producirse los actos administrativos, cuando deba dictarse una serie de actos administrativos de la misma naturaleza, tales como nombramientos, concesiones o licencias, podrán refundirse en un único acto, acordado por el órgano competente, que especificará las personas u otras circunstancias que individualicen los efectos del acto para cada interesado.

3.—En el supuesto de que el titular, arrendatario o conductor habitual no fuera el conductor-responsable de la infracción, se le requiere para que en el plazo de 20 días naturales, contados a partir de esta notificación, comunique a este Ayuntamiento mediante escrito debidamente firmado el nombre, dos apellidos, domicilio y D.N.I. del conductor responsable, y su número de licencia o permiso de conducir, acompañando fotocopia de éste último si dispone de ella, advirtiéndole de que si incumple esta obligación, sin causa justificada, será sancionado pecuniariamente como autor de falta muy grave (art. 9-bis.1.ª LSV/ art. 65.5.j.LSV).

BSLren 65.5.j) artikulua hausteagatik jarritako salaketetan, «ibilgailuaren gidaria ez identifikatzea hala eskatzen denean», ez da aurreko paragrafoa aplikatuko eta ezin izango da prozedura laburtua erabili.

Isuna bikoiztu egingo da arau-haustea arina bada eta hirukoiztu arau-haustea larria edo oso larria bada.

Ibilgailu baten gidariak isuna ordaindu ez izanaren erantzukizun subsidiarioa ibilgailuaren titularrarena izango da, salbu legearen kasu jarraiki egindakoak.

4.—Zeu bazara arau-haustearen erantzulea eta Isuna ordaintzen bada, notifikazioa jaso osteko 20 egun naturaleko epean ordainduz gero, hurrengo egunetik kontaktzen hasita, zenbatekoa %50ean murriztuko zaizu (BSLren 9-bis.1.a eta BSLren 65.5.j izan ezik) ondorio hauek izango ditu (BSLren 74.3 eta 80 artikulua labor prozedura): a) Alegazioak aurkezteari uko egitea (egiten badira ere ez aurkeztuzat emango dira); b) Ordainketa egunean prozedura amaitzea, ebazpen adierazia eman beharrik izan gabe; c) Bide-administratiboa amaitzea, hala ere, errekurtsioa aurkez daiteke administrazioarekiko auzietako jurisdikzioan, bi hilabeteko epean ordainketa egiten den hurrengo egunetik kontaktzen hasita; d) Administrazio-zehapenaren irimotasuna eta, ordainketa egin eta hurrengo egunean, puntuak kentzea; e) Puntuak galtzea ez dakarren arau-hauste arin edo larriak direnean zehapena ez da aurrekari bezala kontuan hartuko gidariaren eta arau-hausleen erregistroan.

Ez dute %50eko deskontuarekin ordaintzeko aukerarik izango BSLren 65.5.h), j) eta 65.6 artikuluei egindako arau-hausteak.

Ordainketa.—Bakarrik ordainketa / transferentzia egin daiteke Durangoko Udalak BBK-n duen kontu zenbaki honetara 2095-0036-61-3239029204 (zenbatekoa %50ean), bertan ibilgailuaren matrikula eta espediente-zenbakia adieraziko da.

Arau-hauste arinak 100 euro arteko isunarekin zehatuko dira; larriak, berriz, 200 euro isunarekin, eta, oso larriak, azkenik, 500 euro isunarekin. Nolanahi ere, abiadura-mugak errespetatzen ez dituzten arau-hausteak, azaroaren 23ko, 18/2009 Legearen IV. Eranskinak aurrekusten duen zenbatekoaren arabera zigortuko dira.

Aurreko puntuan ezarritakoaren kaltetan izan gabe, isunak jartzerakoan honako hau hartu behar da kontuan:

- a) 65.5.j) artikuluan aurrekusten den isuna bikoiztu egingo da arau-haustea arina bada eta hirukoiztu arau-haustea larria edo oso larria bada.
- b) 65.5.h) artikuluko arau-hausteak 6.000 euroko isuna izango du.
- c) 65.6 artikuluko arau-hausteak 3.000 eta 20.000 euro arteko isuna izango dute.

5.—Zeu bazara arau-haustearen erantzulea eta ez bazaude ados salaketarekin, hau argitaratu, 20 egun naturaleko epea daukazu, notifikazioa jasotzen duzun hurrengo egunetik zenbatuta, zure burua defendatzeko egokien deritzozuna alegatzeko eta nahi dituzun frogak proposatzeko. Alegazioa sinatuta egon beharko du, eta honako datu hauek erantsiz: espediente-zenbakia eta ibilgailu matrikula. (Ezin izango duzu ordaindu 50eko beharpenarekin).

Ardurako prozedura erabiliko da (BSLren 81 art. - martxoaren 2ko 339/90 Leg ED), hau da, zehapen-ebazpena emango da dena dela alegazioak aurkeztean, hala nola puntuak galtzea dakarren arau-hausterako, puntak galtzea dakarren arau-hausterako larriak eta oso larriak eskura jaso salaketa-orria jakinaraztean, arau-hausterako larriak edo oso larriak ez jakinarazten salaketaren momentuan eta BSLren 65.5.h), j) eta 65.6 artikuluei egindako arau-hausterako.

Espedientearen instrukzio egilea Iván Espinosa Pérez jauna da, alegia, Durangoko Udaleko hirigintzako aholkulari juridikoa, halaxe onartu baitzen 2006ko irailaren 7ko osoko bilkuraren akordio bidez. Errefusatzea egin ahal da, azaroaren 26ko, 30/1992 Legearen 28 eta 29. artikuluek aurrekusten dutenarekin bat etorritik. Ebazpena egiteko organo eskuduna Udaltzako Alkatetza da, halaxe ezarritzen baitu 71.4 artikulua Ibilgailu Motordunen Zirkulazioari eta Bide-segurtasunari buruzko Legearen Testu artikulatua onartzen

En las denuncias formuladas por infracción al artículo 65.5.j) LSV «No identificar al conductor del vehículo, previo requerimiento» no se aplicará lo expuesto en el párrafo anterior ni podrán acogerse al procedimiento abreviado.

La multa será el doble de la prevista para la infracción originaria que la motivó, si es infracción leve, y el triple si es infracción grave o muy grave.

Los titulares de los vehículos con los que se haya cometido una infracción serán responsables subsidiarios en caso de impago de la multa impuesta al conductor o conductora, salvo en los supuestos establecidos por ley.

4.—Si fuera usted el responsable de la infracción y la abona dentro de los 20 días naturales siguientes al de la notificación, el importe de la multa se reducirá en un 50% (excepto en el caso art. 9-bis.1.ª LSV/ art. 65.5.j.LSV), con las siguientes consecuencias (artículos 74.3 y 80 LSV procedimiento abreviado): a) Renuncia a formular alegaciones (si las presenta se tendrán por no presentadas); b) Terminación del procedimiento el día del pago sin necesidad de dictar resolución expresa; c) Agotamiento de la vía administrativa, solo podrá recurrir ante la jurisdicción contencioso-administrativa en el plazo de dos meses a contar desde el día siguiente al del pago; d) Firmeza de la sanción administrativa y detracción de puntos al día siguiente de realizar el pago; e) En el caso de infracciones leves o graves sin pérdida de puntos, la sanción no computará como antecedente en el registro de conductores e infractores.

No podrán acogerse al descuento del 50% las infracciones a los artículos 65.5.h), j) y 65.6 LSV.

Pago.—Exclusivamente mediante ingreso / transferencia del importe con descuento(50%) en la cuenta que posee el Ayuntamiento en la entidad bancaria BBK con el n.º 2095-0036-61-3239029204, haciendo constar la matrícula y el n.º de expediente.

Las infracciones leves serán sancionadas con multa de hasta 100 euros; las graves, con multa de 200 euros; y las muy graves, con multa de 500 euros. No obstante, las infracciones consistentes en no respetar los límites de velocidad se sancionarán en la cuantía prevista en el Anexo IV de la Ley 18/2009, de 23 de noviembre.

Sin perjuicio de lo dispuesto anteriormente, en la imposición de sanciones deberá tenerse en cuenta que:

- a) La multa por la infracción prevista en el artículo 65.5.j) será el doble de la prevista para la infracción originaria que la motivó, si es infracción leve, y el triple, si es infracción grave o muy grave.
- b) La infracción recogida en el artículo 65.5.h) se sancionará con multa de 6.000 euros.
- c) Las infracciones recogidas en el artículo 65.6 se sancionarán con multa de entre 3.000 y 20.000 euros.

5.—Si fuera usted el responsable de la infracción y no está de acuerdo con la denuncia, dispone de un plazo de 20 días naturales, contados a partir del día siguiente de esta notificación, para alegar cuanto considere conveniente en su defensa y proponer o aportar las pruebas que estime oportunas, mediante escrito debidamente firmado, consignando número de expediente y matrícula del vehículo (no podrá acogerse al pago con el 50% de descuento).

Se seguirá el procedimiento ordinario (art. 81 LSV 18/2009 - R.D.Legislativo 339/1990, de 2 de marzo), esto es, se dictará la correspondiente resolución sancionadora, en todo caso, cuando se hayan formulado alegaciones, así y como para las infracciones que detraigan puntos, infracciones graves y muy graves con puntos notificadas en el acto de la denuncia, infracciones graves y muy graves no notificadas en el acto de la denuncia y en las infracciones previstas en el artículo 65, apartados 5. h, j y 6 de la Ley de Tráfico y Seguridad Vial.

El Instructor del expediente es don Iván Espinosa Pérez, Aesor Jurídico de Urbanismo del Ayuntamiento de Durango, según acuerdo plenario de fecha 7 de septiembre de 2006, indicando que podrá ser recusado de acuerdo con lo previsto en los artículos 28 y 29 de la Ley 30/1992, de 26 de noviembre, siendo el órgano competente para la resolución del expediente la Alcaldía-Presidencia de la Corporación en virtud del artículo 71.4 de la Ley de Tráfico y Seguridad Vial (R.D.L. 339/1990) y por su delegación el Sr. Con-

duen(339/90 Leg ED) eta bere delegazioak aintzak hartuta, Zirkulazio eta Garraio saileko Zinegotzigo-Delegatuari dagokiola, Alkatetzak 2011ko uztailaren 7an dekretuaren bidez, 2011/07/26ko EBO 141 zbkia.

Prozeduraren instrukzioa amaituta, instrukzio egilea ebazpen-proposamena bideratuko zaio berehala eskumena duen organoari prozedura ebatz dezan zehapen-ebazpena emateko. Ebazpen-proposamena interesatuari jakinaraziko zaio, baldin eta interesdunak adierazitakoaren bestelako egitate, alegazio eta frogak agertzen badira edo hartzen badira kontuan ebazpena ematerakoan (BSLren 81.4 art.).

Zehapen-ebazpenak administrazio-bidea amaituko du eta jakinarazi eta biharamunetik hasita betearaz daiteke.

Zehapen ebazpenaren kontra, jakinarazi eta biharamunetik hasita, hilabeteko epean, aukerako berraztertzeko errekurtsua aurkez daiteke, ebazpena eman zuen organo beraren aurrean.

Errekurtsua aurkezteak ez du bertan behera utziko zehapena betearaztea.

Errekurtsuaren ebazpena emateko eta errekurtsogile esekidura betearazteko eskaera ebazpena emateko eta jakinarazteko epea hilabetekoa izango da gehienez. Epe hori igarota ez bada horri buruzko berariazko ebazpenik ematen, gaitzetsi egin dela ulertuko da, eta errekurtsua aurkez daiteke bakarrik Administrazioarekiko Auzietako Jurisdikzioan.

6.—Alegaziorik aurkeztu ezean (edo epez kanpo aurkeztuz gero) ez eta isuna ordaintzen 20 egun naturaleko epean (50%eko beharapena), BSLren 81.5eko arau-hausterako (arinak, puntuak galtzea ez dakarren larri arau-hausteak edo larriak eta oso larriak eskura jaso salaketa-orria jakinaraztean), jakinarazitako salaketak prozedura ebazteko du, zehapen-ebazpen adierazia eman beharrik izan gabe eta horregatik, 30 egun naturaleko epea ematen zaizu isun jakinarazpena jasotzen duzun egunetik zenbatuta buruan zehapena betearazten hasiko da. Ekintza hori administrazioarekiko auzi-bidean baino ez da errekurrituko, lehen adierazitako terminoetan (BSLren 74.3 e) eta 81.5 art.) bi hilabeteko epea, notifikazioa jasotzen duzun hurrengo egunetik zenbatuta.

Arau-hausteren bat egiteagatik administrazio-bidetik zehapen irmoa ezartzen bazaio urratzaileari, horrekin batera, arau-hauste horregatik dagozkion puntuak galduko ditu (BSLren 88 art.).

Horregatik, jakinarazpen honen bidez (BSLren 90 art.), zehapen-ebazpena ordaintzeko errekerimendua egiten dizugu (100%eko zenbatekoa), 15egun naturaleko epean Administrazio-zehapenaren irmotasuna eta, hurrengo egunetik kontatzen hasita (30egun naturaleko epean pasatu notifikazio hau jaso).

Borondatezko epean ordaintzen ez bada, premiamendu prozeduraren bidez burutuko da kobrantza.

Ordainketa.—Bakarrik ordainketa/transferentzia egin daiteke Durangoko Udalak BBK-an duen kontu zenbaki honetara 2095-0036-61-3239029204 (zenbatekoa %100ean), bertan ibilgailuaren matrikula eta espediente-zenbakia adieraziko da.

7.—Arau-hausteak zehatzeko ekintza hiru hilabetera preskribatuko da, sei hilabetera larriak eta oso larriak direnean baina epe hori eten egin ahal izango da, Administrazioak tarte horretan jardunen bat abiarazten badu betiere salatua horren jakinaren gainean dagoela, edo, kasu bada, salatua nor den edo non bizi den ikertzeko, edo jakinarazpena bada.

Prozedura hasi denetik urtebeteko epean iraungiko da, beti ere legean aurreikusitako arazoi bat dela eta gelditzen ez bada (BSLren 92.3 art.).

8.—Izapidetze-egintza horren aurka ezin da inolako errekurtsorik jarri. Dena den, azaroaren 26ko 30/92 legearen 107.1. artikularen bigarren lehenaldea aintzat hartuko da, eta, horrez gain, interesatuak bere eskubideen alde egiteko egokitzat jotzen dituen ekintzak eta errekurtsuak gauzatu ahal izango ditu.

9.—Prozedura garatzeko prozesu osoan, irispide iraunkorren printzipioa hartuko da, horregatik, galderak egin edo argibideak eskatu daitezke, Durangoko-Udaleko Isunen Gestio eta Informazioarako Bulegoan, Zeharkalea, 3 zb., 3. solairuan, astelehenetik ostiralera 09:00etatik 14:00etara ordutegian, edo 946 030 000 telefonon.

cejal Delegado del Área de Circulación y Transportes en virtud de las delegaciones acordadas por la Alcaldía en Decreto de fecha 7 de julio de 2011 publicado en el «Boletín Oficial de Bizkaia» número 141 de fecha 26 de julio de 2011.

Concluida la instrucción del procedimiento, el órgano instructor elevará propuesta de resolución al órgano competente para sancionar para que dicte la resolución que proceda. La propuesta de resolución solo se notificará al interesado si figuran en el procedimiento o son tenidos en cuenta para resolver otros hechos, alegaciones o pruebas diferentes a las aducidas por el interesado (art. 81.4 LSV).

La resolución sancionadora pone fin a la vía administrativa y podrá se ejecutada desde el día siguiente al de su notificación.

Contra la resolución sancionadora puede interponerse recurso de reposición con carácter potestativo en el plazo de 1 mes contado desde la notificación de la resolución. El recurso se interpondrá ante el órgano que dictó la resolución sancionadora que será competente para resolver.

La interposición del recurso de reposición no suspenderá la ejecución del acto impugnado ni la de la sanción.

El plazo máximo para dictar y notificar la resolución del recurso y/o resolución de la solicitud de suspensión de la ejecución si así se hubiera solicitado por el recurrente será de un mes. Si transcurrido dicho plazo no recayese resolución expresa, se entenderá desestimado quedando expedita la vía contencioso-administrativa.

6.—Si no formula alegaciones (ó las formula fuera de plazo) ni abona la multa en el plazo de 20 días naturales (50% descuento), si se trata de las infracciones contenidas en el artículo 81.5 LSV (leves, graves que no detraigan puntos, o graves y muy graves cuya notificación se efectuase en el acto de la denuncia), la denuncia notificada surtirá efecto de acto resolutorio del procedimiento sin necesidad de dictar resolución sancionadora expresa, y por ello transcurridos 30 días naturales desde la notificación de la denuncia se iniciará la ejecución de la sanción. Este acto solo podrá recurrirse en vía contencioso-administrativa en los términos expresados anteriormente (art. 74.3 e y 81.5 LSV) plazo de dos meses contados desde el día siguiente al de la notificación.

Si la infracción cometida lleva aparejada la pérdida de puntos, éstos se detraerán cuando la sanción sea firme (art. 88 LSV).

En consecuencia, mediante esta notificación (art. 90 LSV), se le requiere, asimismo, para que proceda al pago de la sanción recaída (100% del importe) en el plazo de 15 días naturales contados desde la firmeza de la misma (pasados 30 días naturales desde la notificación de la denuncia).

De no efectuarse el pago en periodo voluntario su cobro se llevará a efecto por el procedimiento de apremio.

Pago.—Exclusivamente mediante ingreso/transferencia del importe total (100%) en la cuenta que posee el Ayuntamiento en la entidad bancaria BBK con el número 2095-0036-61-3239029204, haciendo constar la matrícula y el n.º de expediente.

7.—La acción para sancionar las infracciones leves prescribe a los tres meses y a los seis meses para las infracciones graves y muy graves, plazo que se interrumpirá por cualquier actuación de la Administración de la que tenga conocimiento el denunciado o esté encaminada a averiguar su identidad o domicilio así como por la notificación.

El plazo de caducidad del procedimiento será de 1 año desde la iniciación, salvo que se hubiere paralizado por causa legalmente prevista (art. 92.3 LSV).

8.—Contra este acto de trámite no cabe recurso alguno, sin perjuicio de lo dispuesto por el artículo 107.1, párrafo segundo, de la Ley 30/92, de 26 de noviembre, y sin perjuicio de cualquier otra acción o recurso que el interesado estimara oportuno interponer en mejor defensa de sus derechos.

9.—El procedimiento se desarrollará de acuerdo con el principio de acceso permanente, pudiendo realizar sus consultas o solicitar aclaraciones en la Oficina de Información y Gestión de Multas del Ayuntamiento de Durango, Zeharkalea, 3, 3.ª planta, en horario de 09:00 a 14:00 h de lunes a viernes. Teléfono: 946 030 000.

10.—Idatzirik aurkeztea: Udaleko erregistro orokorrean (Herri-tarren Arreta Zerbitzuan —HAZ—, Andra Mari kalea, 4, helbidean), posta ziurtatuaz edo azaroaren 26ko, 30/1992 Legearen 38.4 artikuluan zehaztutako edozein lekutan ere aurkeztu daitezke.

Durangoko Zirkulazio eta Garraio Saileko Zinegotzi-Delegatuak, dekretatu eta sinatu du 2013ko apirilaren 29an, eta nik, Udal Korporazioaren Idazkari Nagusiak, horren fede ematen dut.

Durango, 2013ko apirilaren 29an.—Zirkulazio eta Garraio Saileko Zinegotzi-Delegatua

10.—Presentación de escritos: Registro General del Ayuntamiento (Oficina de Atención Ciudadana-SAC, calle Andra Mari, n.º 4), por correo certificado ó en cualquiera de los lugares que determina el artículo 38.4 de la Ley 30/1992, de 26 de noviembre.

Lo decreta y firma el Concejal Delegado del Área de Circulación y Transportes, en Durango a 29 de abril de 2013, de lo que yo, el Secretario General de la Corporación Municipal doy fe.

En Durango a 29 de abril de 2013.—El Concejal Delegado del Área de Circulación y Transportes

| Esp. zkia. N.º exp. | Titularra/gidaria Titular/conductor | NAN DNI | Matrikula Matrícula | Arau-haustearren tokia Lugar Infracción | Data-ordua Fecha-hora | Leg. Leg. | Art. Art. | Zenbatekoa Importe | Puntu gaitzea Puntos a restar |
|------------------------|--|------------|------------------------|--|--------------------------|--------------|--------------|-----------------------|----------------------------------|
| 2013000000200 | BLAZQUEZ GARCIA, JOSE MARIA | 015389476 | -7221 -DVS | OLLERIA KALEA S/N | 19/01/2013 | RGV | 261. | 60,00 | 0 |
| 2013000000582 | ECHEMADERAS S L | B0113772 | -6840 -BNY | JUAN MARI ALTUNA KALEA 7 | 18/12/2012 | TAO | 222B | 60,00 | 0 |
| 2013000000697 | RAMO PUJOLRAS, JORDI | 040331222 | -9849 -CWL | SANAGUSTINALDE KALEA S/N | 02/02/2013 | OMT | 361A | 75,00 | 0 |
| 2013000000715 | GARCIA GARCIA, IGOR | 014237367 | -8227 -BPZ | LANDAKO ETORBIDEA S/N | 04/02/2013 | OMT | 361A | 75,00 | 0 |
| 2013000000725 | IGNACIO FERNANDEZ TORRES VANESA | E9527602 | -9940 -DCN | MURUETATORRE AUZUNEA 1 | 05/02/2013 | OMT | 361A | 75,00 | 0 |
| 2013000000726 | JUDEZ MARTINEZ, M. ARANZAZU | 078862276 | BI-5473 -CV | GALLANDA KALEA S/N | 06/02/2013 | OMT | 361F | 75,00 | 0 |
| 2013000000738 | TELISAY SL | B8370572 | -1242 -DMM | MONAGOTORRE KALEA S/N | 07/02/2013 | RCO | 14. | 60,00 | 0 |
| 2013000000742 | KIRRUTXU BAT, S.L. | B9520521 | -7583 -CZS | BALBINO GARITONANDIA PLAZA S/N | 07/02/2013 | OMT | 361F | 75,00 | 0 |
| 2013000000780 | LAVERRDE MACHADO, LINA MARCELA | X6669790 | M -5231 -XM | ZABALARRA KALEA 19 | 12/02/2013 | OMT | 361B | 90,00 | 0 |
| 2013000000804 | CAMPOS MOMENE, ARTURO | 020174408 | -6397 -DDC | LANDAKO ETORBIDEA S/N | 14/02/2013 | OMT | 361A | 75,00 | 0 |
| 2013000000818 | MADERAS Y MOLDURAS PUENTESL | B0128364 | -0381 -DNF | TXIBITENA AUZUNEA 9 | 15/02/2013 | OMT | 361F | 75,00 | 0 |
| 2013000000844 | GUERRERO RODRIGUEZ, M. CARMEN | 045666296 | BI-4239 -CU | LAUBIDETA KALEA 1 | 17/02/2013 | OMT | 361B | 90,00 | 0 |
| 2013000000858 | PUJANA ITURBE, IBON | 030661102 | -9554 -DTB | ALLUITZ KALEA 5 | 19/02/2013 | TAO | 222D | 60,00 | 0 |
| 2013000000866 | TELISAY SL | B8370572 | -1261 -DMM | TREMBIDE KALEA 4 | 09/01/2013 | TAO | 221A | 30,00 | 0 |
| 2013000000883 | ORTIGA LOPEZ, DONINO | 014680811 | BI-8280 -CG | ASKATASUN ETORBIDEA 2 | 17/01/2013 | TAO | 221A | 30,00 | 0 |
| 2013000000887 | MORA PARRAGA, MARLON MAURICIO | 079134243 | -8615 -HDW | TRONPERRI KALEA 4 | 21/01/2013 | TAO | 221A | 30,00 | 0 |
| 2013000000894 | RIQUE ARRUIZA, ERLANTZ | 016072836 | -5473 -FLM | JOSE MIEL BARANDIARAN KALEA 8 | 14/01/2013 | TAO | 221A | 30,00 | 0 |
| 2013000000903 | NESUM DORMA S L | B4881264 | -3666 -GCN | URIBARRI KALEA 23 | 01/02/2013 | TAO | 221A | 30,00 | 0 |
| 2013000000919 | MACUA MIGUEL DE, JOSE ANTONIO | 014551920 | -8351 -FKT | ASKATASUN ETORBIDEA 2 | 25/01/2013 | TAO | 221A | 30,00 | 0 |
| 2013000000920 | ALD AUTOMOTIVE SA | A8029266 | -8124 -HLV | ASKATASUN ETORBIDEA 1 | 25/01/2013 | TAO | 221A | 30,00 | 0 |
| 2013000000922 | CUESTA REY, ANA MARIA | 072569443 | -7541 -CYM | JOSE MIEL BARANDIARAN KALEA 2 | 07/01/2013 | TAO | 221A | 30,00 | 0 |
| 2013000000937 | FERRERA RAMON, SIMOIS | 033823561 | -5908 -BJX | MONAGOTORRE KALEA 2 | 09/01/2013 | TAO | 222A | 60,00 | 0 |
| 2013000000943 | BORJA BORJA, ANGEL | 078950050 | -6635 -CNX | ARANDONOTORRE KALEA 6 | 12/01/2013 | TAO | 222A | 60,00 | 0 |
| 2013000000948 | PREST INSTALACIONES Y MONTAJES SL | B0141572 | -9816 -HDH | URKIOLA KALEA S/N | 10/01/2013 | TAO | 222A | 60,00 | 0 |
| 2013000000952 | MEDINA ROJAS, CRISTOBAL | 030601778 | BI-5873 -CM | ARANDONOTORRE KALEA 6 | 19/01/2013 | TAO | 222A | 60,00 | 0 |
| 2013000000953 | BORJA BORJA, ANGEL | 078950050 | -6635 -CNX | ARANDONOTORRE KALEA 8 | 26/01/2013 | TAO | 222A | 60,00 | 0 |
| 2013000000955 | REBOLLEDO DESCHAMPS, MARIA LUISA | 031249823 | -3552 -CFC | ARANDONOTORRE KALEA 6 | 02/02/2013 | TAO | 222A | 60,00 | 0 |
| 2013000000958 | BORJA BORJA, ANGEL | 078950050 | -6635 -CNX | ARANDONOTORRE KALEA 8 | 02/02/2013 | TAO | 222A | 60,00 | 0 |
| 2013000000989 | CAAMANO FUENTES, CARMEN | 011040546 | NA-0414 -AP | FRAI JUAN ZUMARRAGA KALEA 13 | 16/01/2013 | TAO | 222B | 60,00 | 0 |
| 2013000000994 | SATANAMA SL | B3953151 | -5468 -DRD | TXATXIENA KALEA 6 | 08/01/2013 | TAO | 222B | 60,00 | 0 |
| 2013000000995 | LOPEZ MUÑOZ, MARIA JESUS | 018207469 | -3773 -CSZ | MONTEVIDEO ETORBIDEA 14 | 09/01/2013 | TAO | 222B | 60,00 | 0 |
| 2013000000998 | GESALIA SL | B9529994 | -7332 -FHZ | TREMBIDE KALEA 4 | 11/01/2013 | TAO | 222B | 60,00 | 0 |
| 2013000001007 | INSTALACIONES HERMANOS CALVO S A | A0101768 | VI-9179 -W | LAUBIDETA KALEA 2 | 19/01/2013 | TAO | 222B | 60,00 | 0 |
| 2013000001011 | MONTALVO SOMAVILLA, EVA MARIA | 002624726 | -0202 -CFW | FRAI JUAN ZUMARRAGA KALEA 2 | 15/01/2013 | TAO | 222B | 60,00 | 0 |
| 2013000001020 | SPIREA, FLORENTIN | Y2402196 | VI-2899 -Y | HERRIKO GUDARIEN KALEA 1 | 30/01/2013 | TAO | 222B | 60,00 | 0 |
| 2013000001031 | GOMEZ SANZ, VICTORIANO | 016287713 | -0208 -GBC | MONTEVIDEO ETORBIDEA 15 | 14/01/2013 | TAO | 222B | 60,00 | 0 |
| 2013000001035 | BARROETA ECHEVARRIA, JAVIER | 030625936 | -1539 -BVP | SASIKOA KALEA 4 | 21/01/2013 | TAO | 222B | 60,00 | 0 |
| 2013000001042 | EL HAMZAOU, MOHAMMED | X3176930 | -7351 -BHC | ANTSO ESTEIZ ZUMARDIA 5 | 29/01/2013 | TAO | 222B | 60,00 | 0 |
| 2013000001050 | FERNANDEZ AYO, JON ANDER | 078910015 | -1099 -GTX | FRAI JUAN ZUMARRAGA KALEA 17 | 29/01/2013 | TAO | 222B | 60,00 | 0 |
| 2013000001064 | IRAZUSTA ASTIAZARAN, LUKE | 015991050 | -0226 -FJF | FRAI JUAN ZUMARRAGA KALEA 21 | 28/01/2013 | TAO | 222B | 60,00 | 0 |
| 2013000001066 | ZELAIBERRI S L | B9553430 | -0008 -FWP | JUAN ANTONIO ABASOLO KALEA 8 | 31/01/2013 | TAO | 222B | 60,00 | 0 |
| 2013000001067 | TELISAY SL | B8370572 | -1261 -DMM | JUAN ANTONIO ABASOLO KALEA 8 | 16/01/2013 | TAO | 222B | 60,00 | 0 |
| 2013000001081 | OVERHAUL SL | B9548722 | -6554 -FLX | LANDAKO ETORBIDEA 1 | 23/01/2013 | TAO | 222B | 60,00 | 0 |
| 2013000001083 | RUIZ RIVERA, EDUARDO | 072575975 | SS-9251 -AK | ERMODO KALEA 11 | 23/01/2013 | TAO | 222B | 60,00 | 0 |
| 2013000001109 | VASILE, AUREL | Y2162721 | -4148 -BKL | URIBARRI KALEA 23 | 07/01/2013 | TAO | 222B | 60,00 | 0 |
| 2013000001124 | GUGLIELMOTTI SILVINA, LIDIA | X5774251 | M -8478 -PV | FRAI JUAN ZUMARRAGA KALEA 25 | 16/01/2013 | TAO | 222B | 60,00 | 0 |
| 2013000001148 | ALD AUTOMOTIVE SA | A8029266 | -3805 -GZY | HERRIKO GUDARIEN KALEA 1 | 08/01/2013 | TAO | 222B | 60,00 | 0 |
| 2013000001167 | AKIZU PEREZ, XABIER | 030677841 | -1340 -CRN | FRANTZISKO IBARRA KALEA 8 | 28/01/2013 | TAO | 222B | 60,00 | 0 |
| 2013000001174 | MINION CONTRERAS, CONSTANTINA | 013251850 | -5200 -GML | PABLO PEDRO ASTARLOA KALEA 15 | 18/01/2013 | TAO | 222G | 60,00 | 0 |
| 2013000001175 | TELISAY SL | B8370572 | -1261 -DMM | ERMODO KALEA 7 | 17/01/2013 | TAO | 222B | 60,00 | 0 |
| 2013000001179 | RODRIGUEZ CRUZ, DOMINGA ANTONIA | 079045750 | BI-0501 -BM | SASIKOA KALEA 2 | 22/01/2013 | TAO | 222G | 60,00 | 0 |
| 2013000001185 | RIQUE ARRUIZA, ERLANTZ | 016072836 | -5473 -FLM | KALEBARRIA 17 | 16/01/2013 | ZPO | 121. | 30,00 | 0 |

(II-3176)

Bilbao-Bizkaia Ur-Partzuergoa

Zergadunei aurkezteko deia (20130422)

Geroago zehazturiko zergadunei, dagokion premiamenduzko prozedurako egintza administratibo baten jakinarazpena egitea ezezagun izanez gero, ezezagunak izan, kanporatua egotea, helbidea ezezaguna edo bestelako arrazoiengatik, iragarki hau Zerga Arau Orokorraren 110. artikulua xedatutakoa betetz, «Bizkaiko Arautegi Ofizialean» argitaratzen da. Dei horretan azaltzen diren zergadunei edo haien ordezkarietara agindua luzatzen diegu ediktu hau argitaratu eta 15 eguneko epean Bilbao-Bizkaia Ur-Partzuergoako Udaleko Betearazpideko Zergabilteta bulegora (San Vicente, 8 Edificio Albia II) aurkeztu daitezzen prozeduraren berri aurrez aurre emateko. Aurkeztuko ez balira, jakinaraztat joko da legezkoak diren ondorio guztietarako, aurkezteko epe-mugaren bihamunean.

Bilbon, 2013ko apirilaren 22an.—Zergabilteta Buruak

Premiamenduzko probidentzia

| Expte. zenb. | Izen Abizena | NAN/IFZ |
|--------------|---------------------------------|-----------|
| 15825 | ABASOLO DIAZ FRANCISCO JOSE | 30631728Y |
| 13593 | ABOITIZ FERNANDEZ LAURA | 78897650Z |
| 11894 | ADAMES COBAS DOMINGO | X1916005J |
| 15767 | ALBA PABLOS RAFAEL | 30635552N |
| 12249 | AMURIZA ECHEBARRIA MIREN NEKANE | 14884751W |

Consortio de Aguas de Bilbao-Bizkaia

Citación de comparencia a contribuyentes (20130422)

No habiendo sido posible la notificación de forma expresa de un acto administrativo ejecutivo para los contribuyentes relacionados a continuación, por haber resultado desconocidos, ausentes, ignorarse su domicilio u otras causas, se hace público el presente anuncio en el «Boletín Oficial de Bizkaia», cumpliendo lo previsto por el artículo 110 de la Norma Foral General Tributaria, requiriéndose a los contribuyentes o a sus representantes a los que afecta la presente citación a fin de que comparezcan en el plazo de 15 días, a partir del siguiente de la publicación del presente edicto, en la Oficina de Recaudación Ejecutiva del Consorcio de Aguas Bilbao-Bizkaia (San Vicente, 8 Edificio Albia II), con objeto de ser notificados personalmente. Transcurrido dicho plazo, la notificación se entenderá efectuada a todos los efectos legales desde el día siguiente al del vencimiento del plazo para comparecer.

En Bilbao, a 22 de abril de 2013.—El Jefe de Recaudación

Providencia de apremio

| N.º expte. | Apellidos y Nombre | D.N.I./C.I.F. |
|------------|---------------------------------|---------------|
| 15825 | ABASOLO DIAZ FRANCISCO JOSE | 30631728Y |
| 13593 | ABOITIZ FERNANDEZ LAURA | 78897650Z |
| 11894 | ADAMES COBAS DOMINGO | X1916005J |
| 15767 | ALBA PABLOS RAFAEL | 30635552N |
| 12249 | AMURIZA ECHEBARRIA MIREN NEKANE | 14884751W |

| Expte. zenb. | Izen Abizena | NAN/IFZ | N.º expte. | Apellidos y Nombre | D.N.I./C.I.F. |
|--------------|---|-----------|------------|---|---------------|
| 12323 | ANGUIETA GUAÑO MARCO ANIBAL | 79066486F | 12323 | ANGUIETA GUAÑO MARCO ANIBAL | 79066486F |
| 15898 | ANTIAGING PILATES CENTER, S.L. | B95439352 | 15898 | ANTIAGING PILATES CENTER, S.L. | B95439352 |
| 1845 | ARNAIZ LECUE JAVIER | 30673129F | 1845 | ARNAIZ LECUE JAVIER | 30673129F |
| 789 | ARROYO ANGULO YOLANDA | 14709603E | 789 | ARROYO ANGULO YOLANDA | 14709603E |
| 15357 | ARTAPETA CONSTRUCCIONES Y PROMOCIONES, S.L. | B95483095 | 15357 | ARTAPETA CONSTRUCCIONES Y PROMOCIONES, S.L. | B95483095 |
| 16015 | ATUTXA BIZKARGUENAGA MARIA ANTONIA | 14843364S | 16015 | ATUTXA BIZKARGUENAGA MARIA ANTONIA | 14843364S |
| 13053 | BALANZA ANTORANZ MARIA DEL MAR | 30655891L | 13053 | BALANZA ANTORANZ MARIA DEL MAR | 30655891L |
| 13275 | BASABE RAMIREZ EDUARDO | 78895670N | 13275 | BASABE RAMIREZ EDUARDO | 78895670N |
| 15928 | BASARRATE VIZCAINO MARIA CARMEN | 14911104C | 15928 | BASARRATE VIZCAINO MARIA CARMEN | 14911104C |
| 1396 | BAZTAN ALONSO ENRIQUE JESUS | 14917675J | 1396 | BAZTAN ALONSO ENRIQUE JESUS | 14917675J |
| 15558 | BERASALUCE OSES ESTIBALIZ | 15380777X | 15558 | BERASALUCE OSES ESTIBALIZ | 15380777X |
| 4032 | BEREZO PASCUAL MARIA PILAR | 13076164C | 4032 | BEREZO PASCUAL MARIA PILAR | 13076164C |
| 15452 | BILBAO BILBAO YOLANDA | 16040479A | 15452 | BILBAO BILBAO YOLANDA | 16040479A |
| 2655 | BLANCO PENA JUAN ANTONIO | 14693975B | 2655 | BLANCO PENA JUAN ANTONIO | 14693975B |
| 4096 | BODON LEON EUSTAQUIO | 14917303D | 4096 | BODON LEON EUSTAQUIO | 14917303D |
| 12335 | BORJA JIMENEZ ALFREDO | 30673214T | 12335 | BORJA JIMENEZ ALFREDO | 30673214T |
| 16012 | BORJA JIMENEZ JOSE MARIA | 13160298C | 16012 | BORJA JIMENEZ JOSE MARIA | 13160298C |
| 15787 | BOSH JOBAJURIA SARA | 78916542T | 15787 | BOSH JOBAJURIA SARA | 78916542T |
| 15780 | BRAVO DURAN JOSE ANTONIO Y DURAN PEREZ MANUEL ANGE | E48256630 | 15780 | BRAVO DURAN JOSE ANTONIO Y DURAN PEREZ MANUEL ANGE | E48256630 |
| 13057 | BUSTO CISNEROS MAITE | 45674975B | 13057 | BUSTO CISNEROS MAITE | 45674975B |
| 7586 | CABO VIDAL CARLOS | 14257070Z | 7586 | CABO VIDAL CARLOS | 14257070Z |
| 9323 | CALABOZO SENDEROS ANA MARIA | 20182054Z | 9323 | CALABOZO SENDEROS ANA MARIA | 20182054Z |
| 15913 | CARCERO PORTUGAL AGUSTIN | 14347048Q | 15913 | CARCERO PORTUGAL AGUSTIN | 14347048Q |
| 15039 | CARDOSO PAULO | X1254049C | 15039 | CARDOSO PAULO | X1254049C |
| 15647 | CARRASCO QUINTANA ALICIONE | Y0119186Z | 15647 | CARRASCO QUINTANA ALICIONE | Y0119186Z |
| 15903 | CASSAMA IAMA | Y1513758G | 15903 | CASSAMA IAMA | Y1513758G |
| 15716 | CASTILLO MORENO FRANCO ELADIO | X3737416P | 15716 | CASTILLO MORENO FRANCO ELADIO | X3737416P |
| 15769 | CASTRILLO CASTRO GUILLERMO | 45626765D | 15769 | CASTRILLO CASTRO GUILLERMO | 45626765D |
| 15894 | CASTRO PRIETO MARIA JOSE | 14589971J | 15894 | CASTRO PRIETO MARIA JOSE | 14589971J |
| 13223 | CAZALIS IZURIETA MARIA | 30674692Y | 13223 | CAZALIS IZURIETA MARIA | 30674692Y |
| 5496 | CELAYA SANCHO GONZALO | 16037490G | 5496 | CELAYA SANCHO GONZALO | 16037490G |
| 13120 | COLQUE VILLCA VIRGINIA | X6568274A | 13120 | COLQUE VILLCA VIRGINIA | X6568274A |
| 10194 | CORDOBA GUTIERREZ RAMON | 30660202Y | 10194 | CORDOBA GUTIERREZ RAMON | 30660202Y |
| 15675 | CORINA SERDEAN MIHAELA | 12619876Y | 15675 | CORINA SERDEAN MIHAELA | 12619876Y |
| 3382 | CORREA MUNIZ ANTONIO | 29406255L | 3382 | CORREA MUNIZ ANTONIO | 29406255L |
| 4112 | CORTES BORJA PILAR | 14597947P | 4112 | CORTES BORJA PILAR | 14597947P |
| 6964 | CUADRADO SALOMON ANA ISABEL | 78883537T | 6964 | CUADRADO SALOMON ANA ISABEL | 78883537T |
| 13581 | DE LA CRUZ IZQUIERDO OSCAR | 22748973H | 13581 | DE LA CRUZ IZQUIERDO OSCAR | 22748973H |
| 14076 | DEL RIO FERNANDO | 14706329Z | 14076 | DEL RIO FERNANDO | 14706329Z |
| 12425 | DIEZ CARDEÑOSO MARIA MERCEDES | 14398205K | 12425 | DIEZ CARDEÑOSO MARIA MERCEDES | 14398205K |
| 9575 | DIOUF DIOUF ALIOU | 78946239G | 9575 | DIOUF DIOUF ALIOU | 78946239G |
| 11390 | DOMINGUEZ ANTONIO JUAN JOSE | 78995240S | 11390 | DOMINGUEZ ANTONIO JUAN JOSE | 78995240S |
| 15919 | DONADO ARIAS MARIA DEL PILAR | 2006637W | 15919 | DONADO ARIAS MARIA DEL PILAR | 2006637W |
| 9306 | DOPOZO FERNANDEZ ABEL | 14913256X | 9306 | DOPOZO FERNANDEZ ABEL | 14913256X |
| 4152 | DUAL RAMIREZ JUAN | 15870854A | 4152 | DUAL RAMIREZ JUAN | 15870854A |
| 15753 | EGUZKIZA GUMUZIO IVAN | 30647745S | 15753 | EGUZKIZA GUMUZIO IVAN | 30647745S |
| 15705 | ELORZA IGLESIAS AMAGOIA | 34094266D | 15705 | ELORZA IGLESIAS AMAGOIA | 34094266D |
| 11062 | ENRIQUE MORENO MARIA TERESA | 22737815S | 11062 | ENRIQUE MORENO MARIA TERESA | 22737815S |
| 14087 | ENRIQUEZ SERRANO FERNANDO | 14674226L | 14087 | ENRIQUEZ SERRANO FERNANDO | 14674226L |
| 5308 | ESPINA BENGOTXEA MIREN JAIONE | 11924449F | 5308 | ESPINA BENGOTXEA MIREN JAIONE | 11924449F |
| 15900 | EUSKAL WAMBA, S.L. | B95213203 | 15900 | EUSKAL WAMBA, S.L. | B95213203 |
| 15935 | EWOUDDOU WONJE EVANGELINE | X8399907P | 15935 | EWOUDDOU WONJE EVANGELINE | X8399907P |
| 12368 | EXCLUSIVAS CIHURI, S.L. | B95581120 | 12368 | EXCLUSIVAS CIHURI, S.L. | B95581120 |
| 5956 | FERNANDEZ BLANCO JUAN CARLOS | 22738019N | 5956 | FERNANDEZ BLANCO JUAN CARLOS | 22738019N |
| 8501 | FERNANDEZ FERNANDEZ PEDRO | 14903632T | 8501 | FERNANDEZ FERNANDEZ PEDRO | 14903632T |
| 750 | FERRERUELA GABARRE LUIS MIGUEL | 30623612D | 750 | FERRERUELA GABARRE LUIS MIGUEL | 30623612D |
| 11924 | FLORIN OCAÑA JOSE | 45677184N | 11924 | FLORIN OCAÑA JOSE | 45677184N |
| 6635 | GABARRE BORJA ENRIQUE | 30565455L | 6635 | GABARRE BORJA ENRIQUE | 30565455L |
| 1224 | GAMEZ CASTRO NATIVIDAD | 14570071P | 1224 | GAMEZ CASTRO NATIVIDAD | 14570071P |
| 14301 | GAMEZ SANCHEZ JUAN ANTONIO | 26462067S | 14301 | GAMEZ SANCHEZ JUAN ANTONIO | 26462067S |
| 13085 | GARCIA BERRIO MARIA LUISA | 71284349N | 13085 | GARCIA BERRIO MARIA LUISA | 71284349N |
| 15049 | GARCIA CALLEJA CONCEPCION | 22747220J | 15049 | GARCIA CALLEJA CONCEPCION | 22747220J |
| 6936 | GARCIA LEGARRETA SUSANA | 14613843B | 6936 | GARCIA LEGARRETA SUSANA | 14613843B |
| 15656 | GARCIA RIBACOBA ISIDORO RAFAEL | 14940390G | 15656 | GARCIA RIBACOBA ISIDORO RAFAEL | 14940390G |
| 11971 | GARCIA RODRIGUEZ FERNANDO ENRIQUE | 20222499W | 11971 | GARCIA RODRIGUEZ FERNANDO ENRIQUE | 20222499W |
| 15820 | GARDE EDERRA ALFONSO JESUS | 15357270D | 15820 | GARDE EDERRA ALFONSO JESUS | 15357270D |
| 15824 | GIL MORALES ALEXANDER | 45665544X | 15824 | GIL MORALES ALEXANDER | 45665544X |
| 15669 | GOMEZ ELENA JOSE LUIS | 30593024B | 15669 | GOMEZ ELENA JOSE LUIS | 30593024B |
| 7348 | GOMEZ MARTIN FRANCISCO | 16038134G | 7348 | GOMEZ MARTIN FRANCISCO | 16038134G |
| 6889 | GOMEZ SANTANA ALEJANDRO MANUEL | 22742175M | 6889 | GOMEZ SANTANA ALEJANDRO MANUEL | 22742175M |
| 12045 | GONZALEZ DIAZ FRANCISCO JAVIER | 22729634E | 12045 | GONZALEZ DIAZ FRANCISCO JAVIER | 22729634E |
| 4286 | GONZALEZ GONZALEZ ASUNCION | 14907622B | 4286 | GONZALEZ GONZALEZ ASUNCION | 14907622B |
| 13953 | GONZALEZ MARTINEZ JOSE JULIAN | 14703395R | 13953 | GONZALEZ MARTINEZ JOSE JULIAN | 14703395R |
| 3517 | GUTIERREZ CEREJIDO JOSEFA | 11929120D | 3517 | GUTIERREZ CEREJIDO JOSEFA | 11929120D |
| 2776 | GUTIERREZ TORANTO FRANCISCO | 22734122W | 2776 | GUTIERREZ TORANTO FRANCISCO | 22734122W |
| 15740 | HERMANOS MALMIERCA GARCIA S.C. | J48043368 | 15740 | HERMANOS MALMIERCA GARCIA S.C. | J48043368 |
| 11182 | HERMIDA COTOS MARIA LUZ | 76495350H | 11182 | HERMIDA COTOS MARIA LUZ | 76495350H |
| 15892 | HURTADO CANDIL MARIA DOLORES | 11912401B | 15892 | HURTADO CANDIL MARIA DOLORES | 11912401B |
| 15634 | IBAÑEZ SANCHO PEDRO | 14863771K | 15634 | IBAÑEZ SANCHO PEDRO | 14863771K |
| 15539 | INTERMEDIACIONES INMOBILIARIAS SANTUTXU, S.L. | B95549358 | 15539 | INTERMEDIACIONES INMOBILIARIAS SANTUTXU, S.L. | B95549358 |
| 11850 | IZQUIERDO GARRIDO SUSANA | 30694238W | 11850 | IZQUIERDO GARRIDO SUSANA | 30694238W |
| 15099 | JIMENEZ BORJA CONSUELO | 78924120B | 15099 | JIMENEZ BORJA CONSUELO | 78924120B |
| 15033 | JIMENEZ BORJA MARGARITA | 78917790Y | 15033 | JIMENEZ BORJA MARGARITA | 78917790Y |
| 3550 | JIMENEZ JIMENEZ ANTONIO | 45627465L | 3550 | JIMENEZ JIMENEZ ANTONIO | 45627465L |
| 15548 | JIMENEZ PORTUGAL CARLOS JAVIER | 22735521K | 15548 | JIMENEZ PORTUGAL CARLOS JAVIER | 22735521K |
| 12297 | KELBABA SIMON EMMANUEL | X1679524H | 12297 | KELBABA SIMON EMMANUEL | X1679524H |
| 15744 | LANDER GONZALEZ FRANCISCO JAVIER | 11943013X | 15744 | LANDER GONZALEZ FRANCISCO JAVIER | 11943013X |
| 2560 | LATORRE ECHEVARRIA CARMEN | 14578064C | 2560 | LATORRE ECHEVARRIA CARMEN | 14578064C |
| 15926 | LAVANDERIA GARBI TOKI, S.L. | B48445399 | 15926 | LAVANDERIA GARBI TOKI, S.L. | B48445399 |
| 15796 | LEBRERO UGARTE FRANCISCO MARIA | 14871178E | 15796 | LEBRERO UGARTE FRANCISCO MARIA | 14871178E |

| Expte. zenb. | Izen Abizena | NAN/IFZ | N.º expte. | Apellidos y Nombre | D.N.I./C.I.F. |
|--------------|----------------------------------|-----------|------------|----------------------------------|---------------|
| 15927 | LEDESMA FERNANDEZ IRATXE | 45672825T | 15927 | LEDESMA FERNANDEZ IRATXE | 45672825T |
| 15602 | LEYRE-MOBILIARIO DE COCINA, S.A. | A48067441 | 15602 | LEYRE-MOBILIARIO DE COCINA, S.A. | A48067441 |
| 15771 | LINERO RODRIGUEZ GREGORIO | 14936455W | 15771 | LINERO RODRIGUEZ GREGORIO | 14936455W |
| 13923 | LLANO IPARRAGUIRRE BELTRAN | 78944963Q | 13923 | LLANO IPARRAGUIRRE BELTRAN | 78944963Q |
| 3413 | LOPEZ LEDO ISABEL | 20221484E | 3413 | LOPEZ LEDO ISABEL | 20221484E |
| 15549 | MAGPANTAY DAMIAN | 16089361X | 15549 | MAGPANTAY DAMIAN | 16089361X |
| 13601 | MANCISIDOR BERECIARTUA JOAQUIN | 14792654C | 13601 | MANCISIDOR BERECIARTUA JOAQUIN | 14792654C |
| 15542 | MARCOS TOBIA RAQUEL | 14561087V | 15542 | MARCOS TOBIA RAQUEL | 14561087V |
| 15621 | MARTIN DEL POZO MARIA PAZ | 11931295E | 15621 | MARTIN DEL POZO MARIA PAZ | 11931295E |
| 15974 | MARTINEZ DE LA SOTA MARIA JOSE | 22714529M | 15974 | MARTINEZ DE LA SOTA MARIA JOSE | 22714529M |
| 15689 | MARTINEZ GONZALEZ CARLOS | 36109936M | 15689 | MARTINEZ GONZALEZ CARLOS | 36109936M |
| 1981 | MARTINEZ LARTUONDO JUAN LUIS | 14552461Q | 1981 | MARTINEZ LARTUONDO JUAN LUIS | 14552461Q |
| 5944 | MAZON RUIZ JUAN JOSE | 22732433S | 5944 | MAZON RUIZ JUAN JOSE | 22732433S |
| 5396 | MENDEZ DIEGUEZ ROCIO | 20171996F | 5396 | MENDEZ DIEGUEZ ROCIO | 20171996F |
| 15833 | MINGUEZ ALAIZ ANA MARIA | 22740310A | 15833 | MINGUEZ ALAIZ ANA MARIA | 22740310A |
| 2694 | MONEDO REDONDO MARIA BEGOÑA | 72390291E | 2694 | MONEDO REDONDO MARIA BEGOÑA | 72390291E |
| 6780 | MORENO GARCIA JOSE LUIS | 14595829Y | 6780 | MORENO GARCIA JOSE LUIS | 14595829Y |
| 2575 | MUÑOZ SAN JOSE RICARDO | 30569956N | 2575 | MUÑOZ SAN JOSE RICARDO | 30569956N |
| 3465 | ORTIZ ORTIZ JUAN | 72391506H | 3465 | ORTIZ ORTIZ JUAN | 72391506H |
| 15644 | PABLOS DIAZ EDUARDO | 72461855X | 15644 | PABLOS DIAZ EDUARDO | 72461855X |
| 6848 | PANDO IGLESIAS EMILIA | 12708614X | 6848 | PANDO IGLESIAS EMILIA | 12708614X |
| 14343 | PASOS MUÑOZ NUBIA OMAIRA | 79068847E | 14343 | PASOS MUÑOZ NUBIA OMAIRA | 79068847E |
| 1344 | PAZOS ECHAVE MERCEDES | 14948047W | 1344 | PAZOS ECHAVE MERCEDES | 14948047W |
| 9298 | PEIROTEN RIOJA MARIA TERESA | 14574991Y | 9298 | PEIROTEN RIOJA MARIA TERESA | 14574991Y |
| 15823 | PEREDA ALMEIDA MANUEL | 51097081M | 15823 | PEREDA ALMEIDA MANUEL | 51097081M |
| 12354 | PEREZ CARBALLEDA MANUEL | 34235376Z | 12354 | PEREZ CARBALLEDA MANUEL | 34235376Z |
| 13930 | PEREZ FERNANDEZ DIEGO | 30622135G | 13930 | PEREZ FERNANDEZ DIEGO | 30622135G |
| 15370 | PORTO ALDANA TERESA DEL CARMEN | X2146214S | 15370 | PORTO ALDANA TERESA DEL CARMEN | X2146214S |
| 5529 | PUEBLA GONZALEZ SERAPIO | 12693333R | 5529 | PUEBLA GONZALEZ SERAPIO | 12693333R |
| 15889 | PUENTE LIÑERO JORGE | 30678090T | 15889 | PUENTE LIÑERO JORGE | 30678090T |
| 15632 | R. J. L. LOPEZ | B95017182 | 15632 | R. J. L. LOPEZ | B95017182 |
| 7699 | RAMIREZ QUERO EDUARDO | 11910899G | 7699 | RAMIREZ QUERO EDUARDO | 11910899G |
| 15691 | RED MONDUBER SL | B33596677 | 15691 | RED MONDUBER SL | B33596677 |
| 15790 | RENEADO FERNANDEZ MARIA ISABEL | 16073247L | 15790 | RENEADO FERNANDEZ MARIA ISABEL | 16073247L |
| 15553 | RIVERA AGUDELO AIBER | X3060024N | 15553 | RIVERA AGUDELO AIBER | X3060024N |
| 6453 | RODRIGUEZ REY ANGEL | 16043577L | 6453 | RODRIGUEZ REY ANGEL | 16043577L |
| 15828 | ROJO ROMERO ANTONIO | 30629623V | 15828 | ROJO ROMERO ANTONIO | 30629623V |
| 16070 | ROTNER KOMUNIKAZIOA, S.L. | B95656146 | 16070 | ROTNER KOMUNIKAZIOA, S.L. | B95656146 |
| 3590 | RUBIO FERNANDEZ JORGE | 11933152Q | 3590 | RUBIO FERNANDEZ JORGE | 11933152Q |
| 8483 | RUIZ MARTIN MARIA BEGOÑA | 14913270R | 8483 | RUIZ MARTIN MARIA BEGOÑA | 14913270R |
| 14862 | RUIZ SAINZ-EZKERRA ABELARDO | 30602843D | 14862 | RUIZ SAINZ-EZKERRA ABELARDO | 30602843D |
| 2812 | SAEZ PEREZ DANIEL | 30691608V | 2812 | SAEZ PEREZ DANIEL | 30691608V |
| 1604 | SAINZ AJA LLAMOSAS ANTONIO | 14862463R | 1604 | SAINZ AJA LLAMOSAS ANTONIO | 14862463R |
| 15638 | SAINZ-AJA SAINZ-MAZA ANA MARIA | 14588345C | 15638 | SAINZ-AJA SAINZ-MAZA ANA MARIA | 14588345C |
| 15775 | SALCEDO URQUIAGA FERNANDO | 30592300T | 15775 | SALCEDO URQUIAGA FERNANDO | 30592300T |
| 15893 | SANCHEZ GONZALEZ IGNACIO | 11910257Y | 15893 | SANCHEZ GONZALEZ IGNACIO | 11910257Y |
| 14863 | SANCHEZ LOPEZ MARIA CARMEN | 14826310G | 14863 | SANCHEZ LOPEZ MARIA CARMEN | 14826310G |
| 4175 | SANTOS CABALLERO JUAN FRANCISCO | 14543762B | 4175 | SANTOS CABALLERO JUAN FRANCISCO | 14543762B |
| 788 | SANZ ARECHABALETA IÑAKI | 30562013G | 788 | SANZ ARECHABALETA IÑAKI | 30562013G |
| 7310 | SANZ IBARZABAL PILAR | 14895631A | 7310 | SANZ IBARZABAL PILAR | 14895631A |
| 15909 | SARRIA BEITIA JON | 16037019Q | 15909 | SARRIA BEITIA JON | 16037019Q |
| 13106 | SEOANE VILLAR MARIA CONCEPCION | 30570667X | 13106 | SEOANE VILLAR MARIA CONCEPCION | 30570667X |
| 15752 | SERVICIOS Y APLICACIONES, S.L. | B48104269 | 15752 | SERVICIOS Y APLICACIONES, S.L. | B48104269 |
| 3979 | SEVILLA ANAYAS FRANCISCO JAVIER | 11919333C | 3979 | SEVILLA ANAYAS FRANCISCO JAVIER | 11919333C |
| 6793 | SILLERO FERNANDEZ VICTOR | 22723697L | 6793 | SILLERO FERNANDEZ VICTOR | 22723697L |
| 1088 | SOTELO MATOS ILUMINADA | 14571054W | 1088 | SOTELO MATOS ILUMINADA | 14571054W |
| 5527 | TEJEDOR COLETO ENCARNACIÓN | 24402691J | 5527 | TEJEDOR COLETO ENCARNACIÓN | 24402691J |
| 6565 | URRUTIA UGARTE EUSEBIA | 14812190Y | 6565 | URRUTIA UGARTE EUSEBIA | 14812190Y |
| 15598 | VADILLO ZULUETA MIREN ITXASO | 78912485Z | 15598 | VADILLO ZULUETA MIREN ITXASO | 78912485Z |
| 14814 | VAZQUEZ RODEIRO ELISA | 14154089G | 14814 | VAZQUEZ RODEIRO ELISA | 14154089G |
| 15986 | VEGA ANTUNEZ MIGUEL | 11921483P | 15986 | VEGA ANTUNEZ MIGUEL | 11921483P |
| 14425 | VESGA MARTINEZ MARIA HERMINIA | 14544214A | 14425 | VESGA MARTINEZ MARIA HERMINIA | 14544214A |
| 16014 | VILA DE SA CARMELO | 22731729R | 16014 | VILA DE SA CARMELO | 22731729R |
| 14361 | VILDA PEREIRO GAIZKA | 44979503J | 14361 | VILDA PEREIRO GAIZKA | 44979503J |
| 11073 | VIVA MARTIN JUAN | 14932035K | 11073 | VIVA MARTIN JUAN | 14932035K |
| 818 | ZUÑIGA BENITO JOSE MARIA | 05540525D | 818 | ZUÑIGA BENITO JOSE MARIA | 05540525D |

(II-3026)

(II-3026)

Udal Euskaltegiaren Fundazio Publikoa (Ermua)

Euskara Irakasteagatiko tasak arautzen dituen 24. Ordenantza hasierako izaeraz onartzea.

2013ko martxoaren 20an eginiko bilkuran Udal Euskaltegiaren Fundazioaren Gobernu Batzordeak ikastegian euskara ikasteagatiko tasak arautzen dituen Ordenantza behin behinekotasunez aldatzeko erabakia hartu zuen. Hori horrela, Ordenantza proposatzen den aldaketa hori jendaurrera jarriko da 30 lanegunez, interesa izan dezaketen pertsonak izapidetu den espedienteaz aztertzeko aukera izan ditzaten eta, hala denean, egoki deritzaten alegazioak, erreklamazioak eta iradokizunak aurkeztu. Espedienteak ikusgai edukiko du euskaltegiaren idazkariak goizeko 10:00etatik ordu 13:00etara bitartean.

Fundación Pública Euskaltegi Municipal (Ermua)

Aprobación inicial de la modificación de la Ordenanza número 24 que regula la prestación del servicio de enseñanza de euskera.

La Junta de Gobierno de la Fundación Euskaltegi municipal de Ermua, en sesión ordinaria del 20 de marzo de 2013, acordó modificar provisionalmente la Ordenanza que regula la prestación del servicio de enseñanza de euskera. Por ello, dicha modificación en la ordenanza se expondrá al público en la Secretaría del centro durante 30 días hábiles para que las personas interesadas puedan examinar el expediente tramitado al efecto y, presenten, si lo desean las reclamaciones, alegaciones y sugerencias que estimen pertinentes. El expediente podrá ser consultado entre las 10:00 y las 13:00 horas.

Erreklamazio, alegazio edo iradokizunik aurkeztu ezean, aipaturiko Ordenantzan egindako aldaketaren erabakia behin betikotzat joko da, Udal Euskaltea Fundazioaren Gobernu Batzordeak adierazpen berri eta berezko baten beharrik gabe. Ordenantza indarrean sartuko da, testu osoa Bizkaiko Aldizkari Ofizialean argitaratu ondoren, Toki-ogasunak arautzen dituen abenduaren 28ko 39/2000 Legeko 17,3 artikuluan eta Bizkaiko Lurralde Historikoko Toki-ogasunak arautzen dituen 5/1989 Foru Arauko 16,3 eta 50. artikuluetan xedatutakoarekin bat etorriz.

Ermuan, 2013ko apirilaren 26an.—Fundazioaren Presidenteordea, José Luis Clemente Albíz

(II-3151)

En el caso de que no se presenten alegaciones, reclamaciones o sugerencias a la modificación realizada en la Ordenanza, la modificación se considerará definitivamente aprobada sin necesidad de un nuevo y expreso pronunciamiento de la Junta de Gobierno de la Fundación. La Ordenanza entrará en vigor una vez que se publique íntegramente en el «Boletín Oficial de Bizkaia», de conformidad con el artículo 17,3 de la Ley 39/2000, de 28 de diciembre, reguladora de las Haciendas Locales y con lo dispuesto en los artículos 16,3 y 50 de la Norma Foral 5/1989, reguladora de las Haciendas Locales del Territorio Histórico de Bizkaia.

En Ermua, a 26 de abril de 2013.—El Vicepresidente de la Fundación, José Luis Clemente Albíz

(II-3151)

Bizkaiko Garraio Partzuergoa

2012ko urtea Kontu Orokorra

2012ko Aurrekontuaren Kontu Orokorra formulatu eta eman ondoren honako hau jakinarazten da: Kontu hori eta frogatzen duten dokumentuak, Partzuergo honetan, jendaurrean erakusgai egongo direla 15 egun balioduneko epean, iragarki hau. Era horretan, erakusgai egongo den epean aztertu eta behar diren oharrak zein eragozpenak interesatuek azaltzeko aukera izango dute, 10/2003 Foru Arauaren 63 artikulua dioenari jarraiki.

Bilbon, 2013ko apirilaren 29an.—Zuzendari Nagusia, Manu Tejada Lambarri

(II-3180)

Consortio de Transportes de Bizkaia

Cuenta General año 2012

Formulada y rendida la Cuenta General del Presupuesto del ejercicio 2012, se hace público que la misma, con los documentos que la justifican, se halla expuesta en este Consorcio, por un plazo de 15 días, durante los cuales podrán presentar reclamaciones, reparos u observaciones de acuerdo con lo dispuesto en el artículo 63 de la Norma Foral 10/2003, de 2 de diciembre.

En Bilbao, a 29 de abril de 2013.—El Director Gerente, Manu Tejada Lambarri

(II-3180)

III. Atala / Sección III

Euskal Autonomia Erkidegoko Administrazioa Administración Autónoma del País Vasco

Ingurumen eta Lurralde Politika Saila

Ebazpena, 2013ko apirilaren 5ekoa, Garraio Azpiegituraren zuzendariarena, Bilboko Hiri Trenbidearen 2. Lineako Kabiezeseko behin-behineko azpiestazioan elektrizitate-hargunea eraikitze proiektuak erasandako ondasun eta eskubideen zerrenda onartu, eta titularrei ondasunak okupatu aurreko aktak egiteko ekitaldirako deia egiten diena.

Garraio Azpiegituraren zuzendariaren 2012ko azaroaren 21eko Ebazpenaren bidez, Bilboko Hiri Trenbidearen 2. lineako Kabiezeseko behin-behineko azpiestazioan elektrizitate-hargunea eraikitze proiektua onartu zen.

Proiektuaren helburua: Behin betiko azpiestazioa egin aurretik, kotxetegi berriak eta trenbidearen luzapena eraikitzen diren bitartean behin-behineko trakzio-azpiestazio bat eraikitze proiektua garatzea.

Lursailak eskuratzeko eta erasandako ondasunak eta eskubideak kudeatzeko, horien identifikazio zehatza dakar proiektuak, zerrendak eta lursailen planoak jasota.

Garraio Azpiegituraren zuzendariaren 2013ko urtarrilaren 15eko Ebazpenaren bidez, proiektu hau burutzeko behar diren ondasun eta eskubideen nahitaezko desjabetzearen prozedura hastea erabaki zen, eta Desjabetzearen Eranskineko zerrenda jendaurrean jarri zen, interesdunei jakinarazi egin zitzaizkien eta honako hedabideetan argitaratu zen: 2012ko abenduaren 3ko «Euskal Herriko Agin-

Departamento de Medio Ambiente y Política Territorial

Resolución de 5 de abril de 2013, de la directora de Infraestructura del Transporte, por la que se aprueba la relación de bienes y derechos afectados por el «Proyecto Constructivo de acometida eléctrica a la subestación provisional de Kabiezes de la Línea 2 del Ferrocarril Metropolitano de Bilbao» y se convoca a los titulares al levantamiento de actas previas a su ocupación.

Mediante Resolución de 21 de noviembre de 2012, del Director de Infraestructura del Transporte, se aprobó el «Proyecto Constructivo de acometida eléctrica a la subestación provisional de Kabiezes de la línea 2 del Ferrocarril Metropolitano de Bilbao».

El objeto del presente Proyecto consiste en el desarrollo del proyecto de trazado aprobado en el área para la construcción de una subestación de tracción provisional mientras se construyen las nuevas cocheras y una prolongación de la vía, que conllevará la construcción de la subestación definitiva.

A efectos de obtención de los terrenos y de la gestión de los bienes y derechos afectados, el Proyecto contiene la identificación pormenorizada de los mismos mediante la relación y planos parcelarios.

Mediante Resolución de 15 de enero de 2013, de la Directora de Infraestructura del Transporte, se acordó iniciar el procedimiento de expropiación forzosa de los bienes y derechos necesarios para la ejecución de este proyecto y se sometió a información pública la relación del Anejo de Expropiaciones, notificándose a los interesados y publicándose en el «Boletín Oficial del País Vasco» número

taritzaren Aldizkarian» (233. zk.); 2012ko abenduaren 3ko «Bizkaiko Aldizkari Ofizialean» (231. zk.), 2013ko urtarrilaren 31ko «El Correo» egunkarian eta Bilboko Udaleko iragarki-oholean, 2012ko abenduaren 3tik 21era bitartean.

Izapide horretan alegazioak aurkeztu dira, eta horietako batzuk kontuan hartu dira akatsak zuzentzeko.

Organo honek eskumena du Euskal Autonomia Erkidegoaren eskumeneko trenbide-azpiegituretako obrak burutzeko nahitaezko desjabetze-prozedurako izapideak egiteko eta eabazpena emateko, Etxebizitza, Herri Lan eta Garraio Saileko egitura organiko eta funtzionala ezartzen dituen azaroaren 24ko 607/2009 Dekretuaren 15.h) artikuluan xedatutakoaren arabera. Dekretu hori azaroaren 30eko 328/2010 Dekretuak aldatu zuen, Euskal Autonomia Erkidegoaren Administrazioiko sailak sortu, ezabatu eta aldatzen dituen eta horien egitekoak eta jardun-arloak finkatzen dituen abenduaren 15eko 20/2012 Dekretuaren 13.1g) artikuluari dagokionez, sailaren egitura organiko eta funtzionala ezartzen duen dekretua aldatzen duenak. Abenduaren 15eko 20/2012 Dekretua, halaber, Lehendakariaren martxoaren 1eko 8/2013 Dekretuak aldatu zuen, Euskal Autonomia Erkidegoaren Administrazioiko sailak sortu, ezabatu eta aldatzen dituen eta horien egitekoak eta jardun-arloak finkatzen dituen Dekretua aldatzen duenak.

Aplikatu beharreko sektore-legeriak onura publikokotzat eta lehenbailehen okupatu beharrekotzat jotzen ditu, hain zuzen ere, ofizialki onartutako trenbide-lineak ezartzeko edo zabaltzeko proiektuetan identifikaturiko erasandako ondasunak (Trenbide Sektoreari buruzko azaroaren 17ko 39/2003 Legearen 6.2 artikulua). Legezko deklarazio horrek ahalmena ematen dio Administrazioari Nahitaezko Desjabetzeari buruzko Legearen 52. artikuluan xedatutako prozedurara jotzeko, eta, hortaz, erasandako lurra okupatu edo ondasunak eskuratzeko; hori egin baino lehen, hala ere, aktak idatzi beharko dira, desjabetu beharreko ondasun eta eskubideak zehaztuta, titularrak identifikatuta eta baloraziorako behar diren datu eta azalpenak jasota, eta ordaindu edo kontsignatu egin beharko da perituak ezarritako zenbatekoa, okupatu aurretiko gordailu gisa zehaztu duena; eta, bidezko bada, okupatzeko urgentziak ekarritako kalteen ordaina ere eman beharko da.

Horiek horrela, egindakoa ikusita eta Nahitaezko Desjabetzeari buruzko Legearen 20., 21. eta 52. artikuluetan eta lege horren Erregelamenduko 56. artikuluan xedatutakoaren arabera, eta horiekin bat datozen eta oro har aplikatu behar diren gainerako xedapenei jarraituz, honako hau

EBAZTEN DUT:

Lehenengoa: Bilboko Hiri Trenbidearen 2. lineako Kabiezeseko behin-behineko azpiestazioan elektrizitate-hargunea eraikitzeko Proiektuak erasandako ondasun eta eskubideen zerrenda onartzea, eta ondasun-eskubideok okupatu beharrekotzat jotzea, Trenbide Sektorearen azaroaren 17ko 39/2003 Legearen 6.2 artikuluan xedatutako ondorioekin.

Bigarrena: Zerrenda horretan azaltzen diren jabedunei dei egitea, bertan zehazturiko egun-orduetan ager daitezten Ortuella, Portugalete eta Santurtziko udaletxeetara, proiektuak erasandako ondasun eta eskubideak okupatu aurreko aktak egin eta, bidezkoa bada, haiek formalki okupatu ahal izateko. Beharrezkoa izanez gero, eta doakionak hala eskatzen badu, lur eremura bertara joateko aukera ere izango da.

Ekintza horretara eraginpekoek zuzenean edo haien izenean jokatzeko behar bezalako baimena duten ordezkoez joan beharko dute, eta titular direla egiaztatzen duten agiriak —eskritura publikoak, edo Jabetza Erregistroaren ziurtagiriak edo informazio-oharrak, eta abar) eta euren eskubideak egiaztatzen dituzten agiriak aurkeztu beharko dituzte. Nahi izanez gero, beren kontura eraman ahal izango dituzte perituak eta notarioa.

Era berean, eta Nahitaezko Desjabetzeari buruzko Legearen Erregelamenduaren 56.2 artikuluan xedaturikoari jarraituz, interesdunek zerrendako okerrak zuzentzeko alegazioak aurkeztu ahal izango dituzte alde aurreko akta egiteko egunera arte. Horretarako, idatziz jo beharko dute Etxebizitza, Herri Lan eta Garraio Saileko Garraio Azpiegituren Zuzendaritzara, Vitoria-Gasteizko Donostia kaleko 1ean (Lakua 1).

233, de 3 de diciembre de 2012, en el «Boletín Oficial de Bizkaia», número 231, de 3 de diciembre de 2012, en el diario «El Correo» de 31 de enero de 2013, y en el tablón de anuncios del Ayuntamiento de Bilbao del 3 al 21 de diciembre de 2012.

En este trámite se han presentado alegaciones, algunas de las cuales se han tenido en cuenta a efectos de rectificar errores.

Este órgano es competente para la adopción de los actos de tramitación y resolución del procedimiento de expropiación forzosa para la realización de las obras de infraestructura ferroviaria de competencia de la Comunidad Autónoma, según lo dispuesto en el artículo 15. h) del Decreto 607/2009, de 24 de noviembre, de estructura orgánica y funcional del Departamento de Vivienda, Obras Públicas y Transportes, modificado por Decreto 328/2010, de 30 de noviembre, de modificación del Decreto por el que se establece la estructura orgánica y funcional del Departamento en relación al artículo 13.1.g) del Decreto 20/2012, de 15 de diciembre, de creación, supresión y modificación de los Departamentos de la Administración de la Comunidad Autónoma del País Vasco y de determinación de funciones y áreas de actuación de los mismos, modificado por Decreto 8/2013, de 1 de marzo, del Lehendakari, de modificación del Decreto de creación, supresión y modificación de los Departamentos de la Administración de la Comunidad Autónoma del País Vasco y de determinación de funciones y áreas de actuación de los mismos.

La legislación sectorial aplicable contiene una declaración de utilidad pública y de urgencia de la ocupación de los bienes afectados identificados en los proyectos de establecimiento o ampliación de líneas ferroviarias oficialmente aprobados (artículo 6.2 de la Ley 39/2003, de 17 de noviembre, del Sector Ferroviario), declaración legal que faculta a la Administración para acudir al procedimiento previsto en el artículo 52 de la Ley de Expropiación Forzosa, procediendo a la ocupación de los terrenos o a la disposición de los bienes afectados, previo levantamiento de actas en las que se describan dichos bienes o derechos, se identifique a sus titulares, y se hagan constar los datos precisos para su valoración, y previo abono o consignación de la cantidad determinada por el perito como depósito previo a la ocupación y, en su caso, de la indemnización por el importe de los perjuicios causados por la urgencia de la ocupación.

En consecuencia, visto lo actuado y de conformidad con lo dispuesto en los artículos 20, 21 y 52 de la Ley de Expropiación Forzosa y 56 de su Reglamento, y demás disposiciones concordantes y de general aplicación,

RESUELVO:

Primero: Aprobar la relación adjunta de bienes y derechos afectados por el «Proyecto Constructivo de acometida eléctrica a la subestación provisional de Kabiezes de la línea 2 del Ferrocarril Metropolitano de Bilbao». y declarar la necesidad de su ocupación con los efectos señalados en el artículo 6.2 de la Ley 39/2003, de 17 de noviembre, del Sector Ferroviario.

Segundo: Convocar a los propietarios que figuran en dicha relación para que, en los días y hora señalados en la misma, y previa personación en los Ayuntamientos de Ortuella, Portugalete y Santurtzi se proceda al levantamiento de las actas previas a la ocupación de los bienes y derechos afectados y, si procede, a la ocupación formal de los mismos, sin perjuicio de trasladarse al terreno en caso necesario, a solicitud de los interesados.

A dicho acto deberán asistir las y los afectados personalmente o bien representados por persona debidamente autorizada para actuar en su nombre, aportando los documentos acreditativos de su titularidad (escrituras públicas, certificados o notas informativas del Registro de la Propiedad, etc.) así como cualquier otro documento acreditativo de sus derechos, pudiendo hacerse acompañar a su costa, si lo estiman oportuno, de sus peritos y de un notario.

Asimismo, y de conformidad con lo dispuesto en el artículo 56.2 del Reglamento de la Ley de Expropiación Forzosa, hasta el día del levantamiento del acta previa, los interesados podrán formular alegaciones a los efectos de subsanar los posibles errores de la misma, dirigiéndose por escrito al Departamento de Medio Ambiente y Política Territorial, Dirección de Infraestructura del Transporte, calle Donostia-San Sebastián, 1-Lakua I, Vitoria-Gasteiz.

Ebazpen honen kontra gora jotzeko errekurtoa aurkez dakiok Garraio Azpiegituraren zuzendariari edo Lurralde Plan-gintzaren eta Uren sailburuordeari, Ebazpena jakinarazi edo argitaratzeko egunaren biharamunetik aurrera kontatzen hasi eta hila-beteko epean.

Eta horrela jakinarazten da jendeak horren berri izan dezan.

Vitoria-Gasteiz, 2013ko apirilaren 5ean.—Garraio Azpiegituraren Zuzendaria, Almudena Ruiz de Angulo

Contra la presente Resolución cabe interponer recurso de alzada ante este órgano o ante el Viceconsejero de Planificación Territorial y Aguas, dentro del plazo de un mes a contar desde el día siguiente al de su notificación o, en su caso, publicación.

Lo que se hace público para general conocimiento.

En Vitoria-Gasteiz, a 5 de abril de 2013.—La Directora de Infraestructura del Transporte, Almudena Ruiz de Angulo

**PROYECTO CONSTRUCTIVO DEL METRO DE ACOMETIDA ELECTRICA A LA SUBESTACION PROVISIONAL DE KABIEZES DE LA LÍNEA 2 DEL FERROCARRIL METROPOLITANO DE BILBAO
BILBOKO HIRI TRENBIDEAREN 2. LINEAKO KABIEZESEKO BEHIN-BEHINEKO AZPIESTAZIOAN
ELEKTRIZITATE-HARGUNEA ERAIKITZEKO PROIEKTUAK**

ORTUELLAKO UDALERRIA / AYUNTAMIENTO DE ORTUUELA

| Finka zk. | Katastroko erref. | Jabea eta helbidea | Eragin mota | | Izaera | Okupatu aurreko aktak egiteko | | |
|--------------|-------------------|-------------------------|---|---|----------------------------|---------------------------------|-------|-------|
| | | | Aireko zortasun elektrikoa (m ²) | Aldi-baterako okupazioa (m ²) | | Maiatza | | |
| | | | | | | Tokia | Eguna | Ordua |
| N.º de finca | Ref. Catastral | Propietario y domicilio | Tipo de afección | | Naturaleza | Levantamiento de actas previas | | |
| | | | Servidumbre aérea eléctrica (m ²) | Ocupación Temporal (m ²) | | Mayo | | |
| | | | | | | Lugar | Día | Hora |
| 4 | 2 — 428 | Iberdrola, S.A. | 429,62 | | Azpiestazioa / Subestación | Ayuntamiento Ortuella Udaletxea | 21 | 9:00 |

PORTUGALETEKO UDALERRIA/AYUNTAMIENTO DE PORTUGALETE

| Finka zk. | Katastroko erref. | Jabea eta helbidea | Eragin mota | | Izaera | Okupatu aurreko aktak egiteko | | |
|--------------|-------------------|--|---|---|--|------------------------------------|-------|-------|
| | | | Aireko zortasun elektrikoa (m ²) | Aldi-baterako okupazioa (m ²) | | Maiatza | | |
| | | | | | | Tokia | Eguna | Ordua |
| N.º de finca | Ref. Catastral | Propietario y domicilio | Tipo de afección | | Naturaleza | Levantamiento de actas previas | | |
| | | | Servidumbre aérea eléctrica (m ²) | Ocupación Temporal (m ²) | | Mayo | | |
| | | | | | | Lugar | Día | Hora |
| 1 | 1 — 145 | Bilbao-Bizkaia Ur Partzuergoa Consortio de Aguas Bilbao-Bizkaia | 103,97 | 58,70 | — | Ayuntamiento Portugalete Udaletxea | 21 | 9:30 |
| 2 | 1 — 85 | ETS | 395,15 | — | Larrea / Pastizal | Ayuntamiento Portugalete Udaletxea | 21 | 9:00 |
| 3 | 1 — 140 | Explotadora de Tierras Echeuli, S.A. | 167,24 | 253,32 | Larrea / Pastizal | Ayuntamiento Portugalete Udaletxea | 21 | 10:00 |
| 5 | 1 — 165 | Julián Ángel Olano Fernández Félix Izquierdo Hierro | 88,33 | — | Larrea / Pastizal | Ayuntamiento Portugalete Udaletxea | 21 | 10:30 |
| 6 | 1 — 102 | Félix Izquierdo Hierro | 44,39 | 137,92 | Larrea / Pastizal | Ayuntamiento Portugalete Udaletxea | 21 | 10:30 |
| 7 | 1 — 110 | Julián Ángel Olano Fernández | 51,55 | 222,43 | Larrea / Pastizal | Ayuntamiento Portugalete Udaletxea | 21 | 10:30 |
| 8 | 1 — 109 | Santiago y Antonio Quintas Álvarez | 347,96 | — | Larrea / Pastizal | Ayuntamiento Portugalete Udaletxea | 21 | 11:00 |
| 9 | 1 — 163 | Ola-Ori, S.A. | 427,82 | — | Larrea / Pastizal | Ayuntamiento Portugalete Udaletxea | 21 | 12:00 |
| 10 | 1 — 103 | Francisco Arechavaleta | 437,91 | 56,18 | Larrea / Pastizal | Ayuntamiento Portugalete Udaletxea | 21 | 11:30 |
| 11 | 1 — 124 | José María, María Nieves e Irene Baranda Achalandabaso | 567,87 | — | Larrea / Pastizal | Ayuntamiento Portugalete Udaletxea | 21 | 12:30 |
| 12 | 1 — 123 | Máximo Cerro Martínez | 265,65 | — | Larrea / Pastizal | Ayuntamiento Portugalete Udaletxea | 21 | 11:30 |
| 13 | 1 — 121 | Fidantza 99, S.L. Inisa 2000, S.L. | 141,58 | — | Baratzea / Huerta | Ayuntamiento Portugalete Udaletxea | 21 | 13:00 |
| 14 | 1 — 120 | Juliana Uriarte | 474,08 | — | Baratzea / Huerta | Ayuntamiento Portugalete Udaletxea | 21 | 11:30 |
| 15 | 1 — 89 | ETS | 21,38 | — | Baratzea / Huerta | Ayuntamiento Portugalete Udaletxea | 21 | 9:00 |
| 16 | 1 — 001 | Sprilur, S.A | 445,16 | — | Hiri-lurra / Urbano | Ayuntamiento Portugalete Udaletxea | 21 | 13:30 |
| 17 | 1 — 87 | Explotadora de Tierras Echeuli, S.A. | 260,77 | 235,81 | Larrea / Pastizal | Ayuntamiento Portugalete Udaletxea | 21 | 10:00 |
| 18 | 1 — 14.122 | Portugaleteko Udala Ayuntamiento de Portugalete | 302 | 487 | Sistema Orokorra Sistema General (Espacios Libres) | Ayuntamiento Portugalete Udaletxea | 21 | 14:00 |

SANTURTZIKO UDALERRIA / AYUNTAMIENTO DE SANTURTZI

| Finka zk. | Katastroko erref. | Jabea eta helbidea | Eragin mota | | Izaera | Okupatu aurreko aktak egiteko | | |
|--------------|-------------------|--|---|---|-------------------------|--------------------------------|-------|-------|
| | | | Aireko zortasun elektrikoa (m ²) | Aldi-baterako okupazioa (m ²) | | Maiatza | | |
| | | | | | | Tokia | Eguna | Ordua |
| N.º de finca | Ref. Catastral | Propietario y domicilio | Tipo de afección | | Naturaleza | Levantamiento de actas previas | | |
| | | | Servidumbre aérea eléctrica (m ²) | Ocupación Temporal (m ²) | | Mayo | | |
| | | | | | | Lugar | Día | Hora |
| 2 | 7 — 240 | ETS | 300 | 52 | Azpiestazioa / Pastizal | Ayto Santurtzi Udaletxea | 22 | 10:00 |
| 23 | 7 — 259 | Santurtziko Udala Ayuntamiento de Santurtzi | 3,7 | 165,86 | Azpiestazioa / Pastizal | Ayto Santurtzi Udaletxea | 22 | 10:30 |

(III-226)

Enplegu eta Gizarte Politiketako Saila**Alokairuan esleitutako etxebizitza baten jakinarazpena, espediente: EB2-01560/07-LE-0.**

Ahaleginak egin diren arren, Herri Administrazioen Araubide Juridikoaren eta Administrazio Prozedura Erkidearen azaroaren 26ko 1992/26 Legearen 59.5 artikuluan xedatutako eran ezin izan zaio Noureddine El Hafidy eta Hayat Mansouri jakinarazi Bilboko/go EB2-01560/07-LE-0 sustapeneko babes ofizialeko etxebizitza bat erretan esleitu zaiola. Hori lortu ez denez, aipatu artikuluan aurreikusitako ondorioetarako, iragarki honen bidez ematen da argitara jakinarazpena.

30/1992 Legeak 61. artikuluan xedatutakoarekin bat etorrta, interesdunak Etxebizitzako Bizkaiko Lurralde Ordezkaritzan (Bilboko Kale Nagusia, 85) izango du eskuragarri jakinarazpena, herri-tarren arretarako ordutegian.

Iragarki hau argitaratu eta biharamunetik aurrera, 10 lanegun izango ditu interesdunak esleitu zaion etxebizitza onartzen duen ala uko egiten dion Etxebizitzako Lurralde Ordezkaritzari jakinarazteko. Epe hori igarota ez bada ezer adierazi, etxebizitza izateko eskubidea galdutzat joko da eta itxaron-zerrendako hurrengoari esleitu zaio, hala baitago ezarrita babes ofizialeko etxebizitzaren esleipen-prozedurari buruzko Etxebizitza eta Gizarte Gaietako sailburuaren 2008ko apirilaren 16ko Aginduaren 17. artikuluan. Agindu hori, babes ofizialeko etxebizitzaren inguruko zenbait agindu aldazeko den 2009ko abenduaren 10eko Agindu bidez aldatu zen.

Bilbon, 2013ko apirilaren 23an.—Etxebizitzako sailburuordea (607/2009 Dekretuaren lehenengo xedapen gehigarriaren arabera, plaza hutsik dagoelako), Covadonga Solaguren Santamaría

(III-225)

Jabetzan esleitutako etxebizitza baten jakinarazpena, espediente: EB2-01269/10-LC/60.

Bizkaiko Etxebizitzako Lurralde Ordezkaritza.—Ahaleginak egin diren arren, Herri Administrazioen Araubide Juridikoaren eta Administrazio Prozedura Erkidearen azaroaren 26ko 1992/26 Legearen 59.5 artikuluan xedatutako eran ezin izan zaio Patxi Xabier Dieguez Baraona jaunari jakinarazi Bilboko/go EB2-01269/10-LC-0 sustapeneko babes ofizialeko etxebizitza bat jabetzan esleitu zaiola. Hori lortu ez denez, aipatu artikuluan aurreikusitako ondorioetarako, iragarki honen bidez ematen da argitara jakinarazpena.

30/1992 Legeak 61. artikuluan xedatutakoarekin bat etorrta, interesdunak Etxebizitzako Bizkaiko Lurralde Ordezkaritzan (Bilboko Kale Nagusia, 85) izango du eskuragarri jakinarazpena, herri-tarren arretarako ordutegian.

Departamento de Empleo y Políticas Sociales**Notificación de adjudicación de una vivienda en arrendamiento, expediente: EB2-01560/07-LE-0.**

Intentada la notificación al interesado, en la forma establecida en el artículo 59.5 de la Ley 30/1992, de 26 de noviembre, de Régimen Jurídico de las Administraciones Públicas y del Procedimiento Administrativo Común, y no habiendo sido posible practicarla, a los efectos previstos en el citado artículo, por el presente anuncio se hace pública, la notificación a Noureddine El Hafidy y Hayat Mansouri de adjudicación en arrendamiento de una vivienda de protección oficial de la promoción EB2-01560/07-LE-0, en el municipio de Bilbao.

De conformidad con lo establecido en el artículo 61 de la Ley 30/1992, la citada notificación se encontrará a su disposición en la Delegación Territorial de Vivienda de Bizkaia, sita en Bilbao, Gran Vía, 85, en horario de atención al público.

Se le concede un plazo de 10 días hábiles contados a partir del siguiente a la publicación del presente anuncio para comunicar a la Delegación Territorial de Vivienda su aceptación o renuncia a la adjudicación. Transcurrido dicho plazo sin hacer ninguna manifestación, se le tendrá por decaído en su derecho a la vivienda, y se procederá a su adjudicación a la siguiente persona de la lista de espera, de acuerdo con el artículo 17 de la Orden de 16 de abril de 2008, del Consejero de Vivienda y Asuntos Sociales, sobre procedimientos de adjudicación de viviendas de protección oficial, en su redacción dada por la Orden de 10 de diciembre de 2009, de modificación de diversas ordenes en materia de vivienda de protección oficial.

En Bilbao, a 23 de abril de 2013.—La viceconsejera de Vivienda (por vacante, a tenor de lo dispuesto en la Disposición Adicional Primera del Decreto 607/2009), Covadonga Solaguren Santamaría

(III-225)

Notificación de adjudicación de una vivienda en propiedad, expediente: EB2-01269/10-LC/60.

Delegación Territorial de Vivienda Bizkaia.—Intentada la notificación al interesado, en la forma establecida en el artículo 59.5 de la Ley 30/1992, de 26 de noviembre, de Régimen Jurídico de las Administraciones Públicas y del Procedimiento Administrativo Común, y no habiendo sido posible practicarla, a los efectos previstos en el citado artículo, por el presente anuncio se hace pública, la notificación a don Patxi Xabier Dieguez Baraona de adjudicación en propiedad de una vivienda de protección oficial de la promoción : EB2-01269/10-LC-0, en el municipio de Bilbao.

De conformidad con lo establecido en el artículo 61 de la Ley 30/1992, la citada notificación se encontrará a su disposición en la Delegación Territorial de Vivienda de Bizkaia, sita en Bilbao, Gran Vía, 85, en horario de atención al público.

Iragarki hau argitaratu eta biharamunetik aurrera, hamar lanegun izango ditu interesdunak esleitu zaion etxebizitza onartzen duen ala uko egiten dion Etxebizitzako Lurralde Ordezkaritzari jakinarazteko. Epe hori igarota ez bada ezer adierazi, etxebizitza izateko eskubidea galdutzat joko da eta itxaron-zerrendako hurrengoari esleituko zaio, hala baitago ezarrita babes ofizialeko etxebizitzaren esleipen-prozedurari buruzko Etxebizitza eta Gizarte Gaietako sailburuaren 2008ko apirilaren 16ko Aginduaren 17. artikuluan. Agindu hori, babes ofizialeko etxebizitzaren inguruko zenbait agindu aldatzeko den 2009ko abenduaren 10eko Agindu bidez aldatu zen.

Bilbon, 2013ko apirilaren 25an.—Etxebizitzako sailburuordea, Covadonga Solaguren Santamaría (607/2009 Dekretuaren Lehengo Xedapen gehigarriaren arabera, plaza hutsik dagoelako)

(III-230)

Jabetzan esleitutako etxebizitza baten jakinarazpena, espediente: EB2-01269/10-LC/84.

Bizkaiko Etxebizitzako Lurralde Ordezkaritza.—Ahaleginak egin diren arren, Herri Administrazioen Araubide Juridikoaren eta Administrazio Prozedura Erkidearen azaroaren 26ko 1992/26 Legearen 59.5 artikuluan xedatutako eran ezin izan zaio Fekadu Mekurriaw Kimenih andreari/jaunari jakinarazi Bilbao/go EB2-01269/10-LC-0 sustapeneko babes ofizialeko etxebizitza bat jabetzan esleitu zaiola. Hori lortu ez denez, aipatu artikuluan aurreikusitako ondorioetarako, iragarki honen bidez ematen da argitara jakinarazpena.

30/1992 Legeak 61. artikuluan xedatutakoarekin bat etorrita, interesdunak Etxebizitzako Bizkaiko Lurralde Ordezkaritzan (Bilboko Kale Nagusia, 85) izango du eskuragarri jakinarazpena, herriarren arretarako ordutegian.

Iragarki hau argitaratu eta biharamunetik aurrera, hamar lanegun izango ditu interesdunak esleitu zaion etxebizitza onartzen duen ala uko egiten dion Etxebizitzako Lurralde Ordezkaritzari jakinarazteko. Epe hori igarota ez bada ezer adierazi, etxebizitza izateko eskubidea galdutzat joko da eta itxaron-zerrendako hurrengoari esleituko zaio, hala baitago ezarrita babes ofizialeko etxebizitzaren esleipen-prozedurari buruzko Etxebizitza eta Gizarte Gaietako sailburuaren 2008ko apirilaren 16ko Aginduaren 17. artikuluan. Agindu hori, babes ofizialeko etxebizitzaren inguruko zenbait agindu aldatzeko den 2009ko abenduaren 10eko Agindu bidez aldatu zen.

Bilbon, 2013ko apirilaren 25an.—Etxebizitzako sailburuordea, Covadonga Solaguren Santamaría (607/2009 Dekretuaren Lehengo Xedapen gehigarriaren arabera, plaza hutsik dagoelako)

(III-228)

Jabetzan esleitutako etxebizitza baten jakinarazpena, espediente: EB2-01265/10-LC/46.

Bizkaiko Etxebizitzako Lurralde Ordezkaritza.—Ahaleginak egin diren arren, Herri Administrazioen Araubide Juridikoaren eta Administrazio Prozedura Erkidearen azaroaren 26ko 1992/26 Legearen 59.5 artikuluan xedatutako eran ezin izan zaio Asier Alvarez Abaitua jaunari jakinarazi Basauri/go EB2-01265/10-LC-0 sustapeneko babes ofizialeko etxebizitza bat jabetzan esleitu zaiola. Hori lortu ez denez, aipatu artikuluan aurreikusitako ondorioetarako, iragarki honen bidez ematen da argitara jakinarazpena.

30/1992 Legeak 61. artikuluan xedatutakoarekin bat etorrita, interesdunak Etxebizitzako Bizkaiko Lurralde Ordezkaritzan (Bilboko Kale Nagusia, 85) izango du eskuragarri jakinarazpena, herriarren arretarako ordutegian.

Iragarki hau argitaratu eta biharamunetik aurrera, hamar lanegun izango ditu interesdunak esleitu zaion etxebizitza onartzen duen ala uko egiten dion Etxebizitzako Lurralde Ordezkaritzari jakinarazteko. Epe hori igarota ez bada ezer adierazi, etxebizitza izateko eskubidea galdutzat joko da eta itxaron-zerrendako hurrengoari esleituko zaio, hala baitago ezarrita babes ofizialeko etxebizitzaren esleipen-prozedurari buruzko Etxebizitza eta Gizarte Gaietako sailburuaren 2008ko apirilaren 16ko Aginduaren 17. artikuluan. Agindu hori, babes ofizialeko etxebizitzaren inguruko zenbait agindu aldatzeko den 2009ko abenduaren 10eko Agindu bidez aldatu zen.

Se le concede un plazo de diez días hábiles contados a partir del siguiente a la publicación del presente anuncio para comunicar a la Delegación Territorial de Vivienda su aceptación o renuncia a la adjudicación. Transcurrido dicho plazo sin hacer ninguna manifestación, se le tendrá por decaído en su derecho a la vivienda, y se procederá a su adjudicación a la siguiente persona de la lista de espera, de acuerdo con el artículo 17 de la Orden de 16 de abril de 2008, del Consejero de Vivienda y Asuntos Sociales, sobre procedimientos de adjudicación de viviendas de protección oficial, en su redacción dada por la Orden de 10 de diciembre de 2009, de modificación de diversas ordenes en materia de vivienda de protección oficial.

En Bilbao, a 25 de abril de 2013.—La Viceconsejera de Vivienda, Covadonga Solaguren Santamaría (Por vacante, a tenor de lo dispuesto en la Disposición Adicional Primera del Decreto 607/2009)

(III-230)

Notificación de adjudicación de una vivienda en propiedad, expediente: EB2-01269/10-LC/84.

Delegación Territorial de Vivienda Bizkaia.—Intentada la notificación al interesado, en la forma establecida en el artículo 59.5 de la Ley 30/1992, de 26 de noviembre, de Régimen Jurídico de las Administraciones Públicas y del Procedimiento Administrativo Común, y no habiendo sido posible practicarla, a los efectos previstos en el citado artículo, por el presente anuncio se hace pública, la notificación a don/doña Fekadu Mekurriaw Kimenih de adjudicación en propiedad de una vivienda de protección oficial de la promoción: EB2-01269/10-LC-0, en el municipio de Bilbao.

De conformidad con lo establecido en el artículo 61 de la Ley 30/1992, la citada notificación se encontrará a su disposición en la Delegación Territorial de Vivienda de Bizkaia, sita en Bilbao, Gran Vía, 85, en horario de atención al público.

Se le concede un plazo de diez días hábiles contados a partir del siguiente a la publicación del presente anuncio para comunicar a la Delegación Territorial de Vivienda su aceptación o renuncia a la adjudicación. Transcurrido dicho plazo sin hacer ninguna manifestación, se le tendrá por decaído en su derecho a la vivienda, y se procederá a su adjudicación a la siguiente persona de la lista de espera, de acuerdo con el artículo 17 de la Orden de 16 de abril de 2008, del Consejero de Vivienda y Asuntos Sociales, sobre procedimientos de adjudicación de viviendas de protección oficial, en su redacción dada por la Orden de 10 de diciembre de 2009, de modificación de diversas ordenes en materia de vivienda de protección oficial.

En Bilbao, a 25 de abril de 2013.—La Viceconsejera de Vivienda, Covadonga Solaguren Santamaría (Por vacante, a tenor de lo dispuesto en la Disposición Adicional Primera del Decreto 607/2009)

(III-228)

Notificación de adjudicación de una vivienda en propiedad, expediente: EB2-01265/10-LC/46.

Delegación Territorial de Vivienda Bizkaia.—Intentada la notificación al interesado, en la forma establecida en el artículo 59.5 de la Ley 30/1992, de 26 de noviembre, de Régimen Jurídico de las Administraciones Públicas y del Procedimiento Administrativo Común, y no habiendo sido posible practicarla, a los efectos previstos en el citado artículo, por el presente anuncio se hace pública, la notificación a don Asier Alvarez Abaitua de adjudicación en propiedad de una vivienda de protección oficial de la promoción: EB2-01265/10-LC-0, en el municipio de Basauri.

De conformidad con lo establecido en el artículo 61 de la Ley 30/1992, la citada notificación se encontrará a su disposición en la Delegación Territorial de Vivienda de Bizkaia, sita en Bilbao, Gran Vía, 85, en horario de atención al público.

Se le concede un plazo de diez días hábiles contados a partir del siguiente a la publicación del presente anuncio para comunicar a la Delegación Territorial de Vivienda su aceptación o renuncia a la

narazteko. Epe hori igarota ez bada ezer adierazi, etxebizitza izateko eskubidea galdutzat joko da eta itxaron-zerrendako hurrengoari esleituiko zaio, hala baitago ezarrita babes ofizialeko etxebizitzaren esleipen-prozedurari buruzko Etxebizitza eta Gizarte Gaietako sailburuaren 2008ko apirilaren 16ko Aginduaren 17. artikuluan. Agindu hori, babes ofizialeko etxebizitzaren inguruko zenbait agindu aldatzeko den 2009ko abenduaren 10eko Agindu bidez aldatu zen.

Bilbon, 2013ko apirilaren 25an.—Etxebizitzako sailburuordea, Covadonga Solaguren Santamaría (607/2009 Dekretuaren Lehenengo Xedapen gehigarriaren arabera, plaza hutsik dagoelako) (III-227)

Ur Agentzia

Gatika udal-mugarteko (Bizkaia) Butron auzoan, Butroi erreka ur aprobetxatzea, zurezko landareak ureztaketarako. (A-B-2011-1617 (GVA-08002)).

Maiatzaren 23ko 606/2003 Errege Dekretuak aldatutako apirilaren 11ko 849/1986 Errege Dekretuak (hilaren 30eko EAO) onetsi zuen Jabari Hidrauliko Publikoaren Erregelamen-duko 16. artikuluekin bat etorrita, jendaurrean jartzen da, Uraren Euskal Agentziako Zuzendari Nagusiak 2013ko apirilaren 8an emandako Ebazpenaren bidez eta horretarako hasitako espedientearen ondorioz, Gaizka Usatorre Sanz jaunari Gatika udal mugarteko (Bizkaia), Butroe auzoan, Butroe ibaiko uraren urteko 1.800 m³-ko aprobetxamendurako emakida administratiboa ematekoa ureztaketarako.

Bilbao, 2013ko apirilaren 25ean.—Mendebaldeko Kantauriar Arroen Bulegoaren Burua, María Esther Solabarrieta Aznar (III-229)

Muxika udalerriko Ariatza auzoan, Oka ibaira isurtzen duten izenik gabeko bi erreka-irratien ibilguen zaintza-aldean negutegia jartzea.

- Erreferentzia: AO-B-2013-0032.
- Eskatzailea: Amets Elgezabal Uribe.

Hori guztia denek jakin dezaten ematen da argitara, iragarkia Bizkaiko Aldizkari Ofizialean argitaratu eta biharamunetik aurrera jarraian kontatzen hasita 30 eguneko epean, eskatutako baimenak kalteak eragiten dizkietela uste dutenek erreklamazioak aurkez ditzaten, Bilboko bulego hauetan (Uribitarte, 10). Dagokion dosierri bertan izango da ikusgai.

Bilbaon, 2013ko apirilaren 29an.—Mendebaldeko Kantauriar Arroen Bulegoaren Burua, María Esther Solabarrieta Aznar

(III-224)

Alonsotegiko udalerrian (Bizkaia), Kadagua ibaiaren ezkerrean, sute batek kaltetutako Thyssenkrupp-en jabetzako industria-erakinaren zati bat konpontzea.

Erreferentzia: AO-B-2013-0046.

Eskatzailea: Thyssenkrupp Bilstein Ibérica.

Hori guztia denek jakin dezaten ematen da argitara, iragarkia Bizkaiko Lurralde Historikoaren Aldizkari Ofizialean argitaratu eta biharamunetik aurrera jarraian kontatzen hasita hogeitamar eguneko epean, eskatutako baimenak kalteak eragiten dizkietela uste dutenek erreklamazioak aurkez ditzaten, Bilboko bulego hauetan (Uribitarte, 10). Dagokion dosierra bertan izango da ikusgai.

Bilbon, 2013ko apirilaren 23an.—Mendebaldeko Kantauriar Arroen Bulegoaren Burua, María Esther Solabarrieta Aznar

(III-218)

adjudicación. Transcurrido dicho plazo sin hacer ninguna manifestación, se le tendrá por decaído en su derecho a la vivienda, y se procederá a su adjudicación a la siguiente persona de la lista de espera, de acuerdo con el artículo 17 de la Orden de 16 de abril de 2008, del Consejero de Vivienda y Asuntos Sociales, sobre procedimientos de adjudicación de viviendas de protección oficial, en su redacción dada por la Orden de 10 de diciembre de 2009, de modificación de diversas ordenes en materia de vivienda de protección oficial.

En Bilbao, a 25 de abril de 2013.—La Viceconsejera de Vivienda, Covadonga Solaguren Santamaría (Por vacante, a tenor de lo dispuesto en la Disposición Adicional Primera del Decreto 607/2009) (III-227)

Agencia Vasca del Agua

Aprovechamiento de aguas del río Butrón, en el barrio Butrón del término municipal de Gatika (Bizkaia), con destino a riego de leñosas. (A-B-2011-1617 (GVA-08002)).

De acuerdo con lo previsto en el artículo 116 del Reglamento de Dominio Público Hidráulico aprobado por Real Decreto 849/1986 de 11 de abril («BOE» del día 30), modificado por el R.D. 606/2003 de 23 de mayo, se hace público, para general conocimiento, que por Resolución del Director General de la Agencia Vasca del Agua, de fecha 8 de abril de 2013, y como resultado del expediente incoado al efecto, le ha sido otorgada a don Gaizka Usatorre Sanz una concesión administrativa para el aprovechamiento de 1.800 m³/año de agua del río Butroe, en el barrio Butroe del término municipal de Gatika (Bizkaia) con destino a riego.

Bilbao, a 25 de abril de 2013.—La Jefa de la Oficina de las Cuencas Cantábricas Occidentales, María Esther Solabarrieta Aznar (III-229)

Instalación de invernadero en la zona de policía de cauces de dos arroyos sin nombre, afluentes del río Oka, en el barrio de Ariatza, del término municipal de Muxika.

- Referencia: AO-B-2013-0032.
- Solicitante: Amets Elgezabal Uribe.

Lo que se hace público para general conocimiento por un plazo de 30 días consecutivos contados a partir del siguiente a la fecha del «Boletín Oficial de Bizkaia», en que se publique este anuncio, a fin de que quienes se consideren perjudicados con la autorización solicitada, puedan presentar sus reclamaciones, durante el indicado plazo, en estas oficinas sitas en Bilbao, Uribitarte 10, donde estará de manifiesto el expediente de que se trata.

En Bilbao, a 29 de abril de 2013.—La Jefa de la Oficina de las Cuencas Cantábricas Occidentales, María Esther Solabarrieta Aznar

(III-224)

Reparación de una parte de un edificio industrial propiedad de Thyssenkrupp que ha sido afectada por un incendio, en la margen izquierda del río Cadagua, término municipal de Alonsotegi.

Referencia: AO-B-2013-0046.

Solicitante: Thyssenkrupp Bilstein Ibérica.

Lo que se hace público para general conocimiento por un plazo de treinta días consecutivos contados a partir del siguiente a la fecha del «Boletín Oficial de Bizkaia», en que se publique este anuncio, a fin de que quienes se consideren perjudicados con la autorización solicitada, puedan presentar sus reclamaciones, durante el indicado plazo, en estas oficinas sitas en Bilbao, Uribitarte 10, donde estará de manifiesto el expediente de que se trata.

Bilbao, 23 de abril de 2013.—La Jefa de la Oficina de las Cuencas Cantábricas Occidentales, María Esther Solabarrieta Aznar

(III-218)

Erandioko «S» sektorearen urbanizazioa egitea, eta horretarako, honako hauek egingo dira Erandioko udalerrian, Udondo ibaiaren eskuinaldeko ibilguen zaintza-aldean: bide berriak, ekipamendu publikoko eremuak eta zerbitzuetako azpiegiturak.

Erreferentzia: AO-B-2013-0055.

Eskatzailea: Erandioko «S» sektorearen Konpentsazio Batzordea.

Hori guztia denek jakin dezaten ematen da argitara, iragarkia Bizkaiko Lurralde Historikoaren Aldizkari Ofizialean argitaratu eta biharamunetik aurrera jarraian kontatzen hasita hogeitamar eguneko epean, eskatutako baimenak kalteak eragiten dizkietela uste dutenek erreklamazioak aurkez ditzaten, Bilboko bulego hauetan (Uribitarte, 10). Dagokion dosierra bertan izango da ikusgai.

Bilbon, 2013ko apirilaren 23an.—Mendebaldeko Kantauriar Arroen Bulegoaren Burua, Maria Esther Solabarrieta Aznar

(III-219)

Urbanización del sector «S» de Erandio, mediante construcción de nuevos viales, zonas de equipamiento público e infraestructuras de servicio en la zona de policía de cauces de la margen derecha del río Udondo, en el término municipal de Erandio.

Referencia: AO-B-2013-0055.

Solicitante: Junta de Compensación del sector «S» de Erandio.

Lo que se hace público para general conocimiento por un plazo de treinta días consecutivos contados a partir del siguiente a la fecha del «Boletín Oficial de Bizkaia», en que se publique este anuncio, a fin de que quienes se consideren perjudicados con la autorización solicitada, puedan presentar sus reclamaciones, durante el indicado plazo, en estas oficinas sitas en Bilbao, Uribitarte 10, donde estará de manifiesto el expediente de que se trata.

Bilbao, 23 de abril de 2013.—La Jefa de la Oficina de las Cuenas Cantábricas Occidentales, Maria Esther Solabarrieta Aznar

(III-219)

IV. Atala / Sección IV

Estatuko Administrazio Orokorra Administración General del Estado

Barne Ministerioa

Gidatzeko administrazio-baimenen indargaltzea adierazteko espedienteen buruzko artxibatzearen jakinarazpena. (Espedientea 4828084977).

Trafiko Zuzendaritza Nagusia (Bizkaia Trafiko Buruzagitza).—Herri Administrazioen Araubide Juridikoaren eta Administrazio Prozedura Erkidearen 30/92 Legearen 59. eta 61. artikuluek xedatutakoarekin bat etorri (1992ko azaroaren 27ko 285 «B.O.E.»), azken helbide ezagutuan jakinarazten saiatu ondoren eta ezinezkoa izatekotan, Akordioaren jakinarazpena publikoki ematen da zeinaren bitartez adierazten diren espedienteetan gidatzeko lizentzia edo baimenaren indar -galtzearen aitopene-prozedura largetsi eta artxibatzen dela. Espedienteak Trafikoko Probintziako Buruzagitza ireki zizkieten ondorengoan aipatzen diren pertsonen.

Ebazpen hauen kontra Trafikoko Zuzendari Nagusiari zuzendutako gorako errekurtsioa aurkez daiteke hilabete bateko epean «Bizkaiko Aldizkari Ofizialean» edo dagokion Egunkari Ofizialean ediktu hau argitaratzen den egunaren biharamunetik hasita.

Bilbon, 2013ko apirilaren 29an.—Probintziako Trafiko-Burua, Adolfo Peñaranda Malinos

- Espedientea: 4828084977.
- Gidaria: Andrés M.^a Busto Díez.
- NANA/IFZa: 22702085.
- Herria: Barakaldo.
- Data: 2013ko apirilaren 8an.

(IV-384)

Ministerio del Interior

Notificación sobreseimiento expedientes para declarar la pérdida de vigencia de autorizaciones administrativas para conducir. (Expediente 4828084977).

Dirección General de Tráfico (Jefatura Provincial de Tráfico de Bizkaia).—De conformidad con lo dispuesto en los artículos 59 y 61 de la Ley 30/92, de 26 de noviembre, de régimen Jurídico de las Administraciones Públicas y del Procedimiento Administrativo Común («B.O.E.» 285, de 27 de noviembre de 1992), se hace pública notificación del Acuerdo por el que se sobresee y archiva el procedimiento para declarar la pérdida de vigencia del permiso o licencia de conducción en los expedientes que se indican, incoados por la Jefatura Provincial de Tráfico, a las personas que a continuación se relacionan, ya que habiéndose intentando la notificación en el último domicilio conocido, ésta no se ha podido practicar.

Contra estas resoluciones podrá interponerse recurso de alzada dentro del plazo de un mes, contado a partir del día siguiente al de la publicación del presente edicto en el «Boletín Oficial de Bizkaia» o Diario Oficial correspondiente, ante el Director General de Tráfico.

En Bilbao, a 29 de abril de 2013.—El Jefe Provincial de Tráfico, Adolfo Peñaranda Malinos

- Expediente: 4828084977.
- Conductor: Andrés M.^a Busto Díez.
- D.N.I./N.F.I.: 22702085.
- Localidad: Barakaldo.
- Fecha: 8 de marzo de 2013.

(IV-384)

Ogasuneko eta Administrazio Publikoetako Ministerioa

Laureano Ruiz Liaño («RUTA»). Aire-Publizitatea.

Gobernuaren Ordezkariordeztza Bizkaian.—Laureano Ruiz Liaño Jaunak, Laureano Ruiz Liaño («RUTA») Enpresaren ordezkaria denak eta egoitza Murtziako (30003) p.k.-an, Nicolás Ortega Pagán, 3-3. A kalean duenak, probintzia honetan aire-publizitatea egiteko baimena eskatu du, Zehiarreko Argazkia eta Aire-Merkataritza Publizitateko jarduerak kartela arrastratuz burutuz. Erabiliko den aireontziak ondorengo matrikula dauka: EC-BOK.

Ministerio de Hacienda y Administraciones Públicas

Laureano Ruiz Liaño («RUTA»). Publicidad Aérea.

Subdelegación del Gobierno en Bizkaia.—Don Laureano Ruiz Liaño, en representación de la Empresa Laureano Ruiz Liaño («RUTA»), con domicilio en calle Nicolás Ortega Pagán, 3-3.º A, (30003-Murcia), ha solicitado autorización para efectuar publicidad aérea en esta provincia realizando actividades de Fotografía Oblícuca y Publicidad Comercial Aérea mediante arrastre de cartel. La aeronave a utilizar porta la matrícula: EC-BOK.

1966ko abenduaren 20ko Gobernuaren Lehendakaritza Aginduan ezarritakoa betez, Barne Ministeritzak emandako Argibide Osa-garriak, eta 2013ko apirilaren 1eko (2013ko apirialaren 3an «Bizkaiko Aldizkari Ofizialean») Euskal Autonomia Erkidegoko Gobernuaren Ordezkaritzak ebazpen bidez hartutako agin-pide ordezkari-tzan ezarritakoarekin bat etorriz, Probintziako Alkateek hamabost eguneko epea daukate «Bizkaiko Aldizkari Ofizialeko» ohar honen argita-ratzetik aurrera, aipatutako eskaerari buruz informatzeko, eskabi-dea aldekoa izango dela ohartaraziz eta prozeduraren bideratzearekin jarraituko delarik, adierazitako epe barruan kontrako txosten zehatzik egon ezean.

Ezagutza orokorrerako egunkari Ofizial honetan argitaratuta-koa eta bereziki Probintzia honetako Udaletxeena, aipatutako ondo-riotarako.

Bilbon, 2013ko apirilaren 29an.—Idazkari Nagusiak, Jesús Con-gregado Loscertales

(IV-385)

En cumplimiento de lo determinado en la Orden de Presidencia del Gobierno, de 20 de diciembre de 1966, Instrucciones Com-plementarias dictadas por el Ministerio del Interior; y de acuerdo con lo dispuesto en la delegación de competencias adoptada por resolución de la Delegación del Gobierno en la Comunidad Autó-noma del País Vasco, de 01 de abril de 2013 («Boletín Oficial de Bizkaia» de 3 de abril de 2013), se concede a los Sres. Alcaldes de la Provincia, un plazo de quince días, contados a partir de la publicación de este aviso en el «Boletín Oficial de Bizkaia», para que informen sobre la referida solicitud, advirtiéndose que la ins-tancia se considerará favorable y se continuará con la tramitación del procedimiento, salvo que exista informe expreso en sentido con-trario dentro del plazo indicado.

Lo que se publica en este periódico Oficial para conocimiento general y en particular de los Ayuntamientos de esta Provincia, a los efectos indicados.

En Bilbao, a 29 de abril de 2013.—El Secretario General, Jesús Congregado Loscertales

(IV-385)

Ministerio de Empleo y Seguridad Social

Resolución sobre extinción de prestaciones por desem-pleo y percepción indebida con reclamación de cantidades.

Servicio Público de Empleo estatal.—Examinado el expediente de Luis Delgado Berrozpe, con D.N.I. 14541106T, y domicilio en calle Justo Ajuria, 2-1.º D (48150-Sondika), relativo al motivo arriba indicado, y en atención a los siguientes.

Hechos

1. En la tramitación de este expediente se han seguido las formalidades legales.

2. Con fecha 4 de julio de 2012, se le comunicó la posible per-cepción indebida de un subsidio de desempleo, de los regulados en el Título III del Texto Refundido de la Ley General de al Seguridad Social, aprobado por Real Decreto Legislativo 1/1994, de 20 de junio, por el motivo No comunicar al Servicio Público de Empleo Estatal la percepción de rentas incompatibles con el subsidio de desempleo, y por la cuantía y período que en dicha comunicación se indicaban, así como la propuesta de extinción de sus prestaciones por desem-pleo, concediéndole un plazo de 15 días para que alegara cuanto considerara conviene a su derecho, de acuerdo con lo dispuesto en el número 3 del artículo 37 bis del Reglamento General sobre el pro-cedimiento para la imposición de sanciones por infracciones de orden social y para los expedientes liquidatorios de cuotas de la seguri-dad social, aprobado por Real Decreto 928/1998, de 14 de mayo.

3. No ha realizado la devolución y las alegaciones presen-tadas no desvirtúan los hechos que motivaron la comunicación sobre percepción indebida de prestaciones.

Según la documentación que obra en el expediente usted per-cibió en fecha 31 de marzo de 2010, 37.215,73 euros, lo que supone que obtuvo rentas superiores al 75% del salario mínimo interpro-fesional vigente (481,05 euros) a los que son de aplicación los siguientes

Fundamentos de derecho

1. El Servicio Público de Empleo Estatal es competente para resolver por razón de la materia, de acuerdo con los artículos 226, 227 y 229 del Texto Refundido de la Ley General de la Seguridad Social, aprobado por Real Decreto Legislativo 1/1994, de 20 de junio, y la letra b), del número 1, del artículo 33 del Real Decreto 625/1985, de 2 de abril, así como en el número 4 bis y número 5, del artículo 48 del Texto Refundido de la Ley sobre Infracciones y Sanciones en el Orden Social, aprobado por Real Decreto Legislativo 5/2000, de 4 de agosto.

2. El número 3, del artículo 25 de Ley de Infracciones y San-ciones en el Orden Social, tipifica como infracción grave de los tra-bajadores no comunicar, salvo causa justificada, las bajas en las

prestaciones en el momento que se produzcan situaciones de sus-pensión o extinción del derecho o se dejen de reunir los requisi-tos para su percepción, cuando por dicha causa se hayan perci-bido indebidamente.

3. Conforme a lo establecido en la letra b), del número 1 y número 3 del artículo 47 de la misma Ley a dicha infracción corres-ponde la sanción de extinción de las prestaciones por desempleo, así como la devolución de las cantidades indebidamente percibidas.

Visto todo lo actuado, preceptos legales citados y demás de general aplicación, esta Dirección Provincial

RESUELVE:

Declarar la percepción indebida de prestaciones por desem-pleo en una cuantía de 9.812,20 euros correspondientes al período del 30 de marzo de 2010 al 28 de febrero de 2012 y por el siguiente motivo: No comunicar la percepción de rentas incompatibles con el subsidio de desempleo que esta percibiendo.

El artículo 231 del real Decreto Legislativo 1/1194 de 20 de junio, Ley General de la Seguridad Social establece en su letra e) la obli-gación del trabajador de solicitar la baja en las prestaciones de desem-pleo cuando se produzcan situaciones de suspensión o extinción del derecho, o se dejen de reunir los requisitos exigidos para su percepción, en el momento de la producción de dichas situaciones.

De acuerdo con el número 2 del artículo 33 del Real Decreto 625/1985, dispone de 30 días para reintegrar dicha cantidad en el Banco Santander, cuenta corriente número 2516550943, según el boletín de ingreso que se adjunta, devolviendo a su Oficina del Ser-vicio Público de Empleo una copia del mismo.

También podrá solicitar el pago aplazado o fraccionado de la cantidad requerida, cuya concesión conllevará el correspondiente devengo del interés legal del dinero establecido anualmente en la Ley de Presupuestos Generales del Estado.

En el supuesto de que no realizase el reintegro y fuese en algún momento beneficiario de prestaciones, se procederá a realizar su compensación con la prestación, según se establece en el artículo 34 del Real Decreto 625/1985, independientemente de que se le haya concedido el aplazamiento o fraccionamiento.

Si el reintegro, la compensación o la solicitud de fraccionamiento o aplazamiento se realizase con posterioridad a la finalización del plazo de 30 días reglamentarios, la cantidad adeudada se incre-mentará, de acuerdo con lo establecido en el número 2, del artículo 27 del Texto Refundido de la Ley General de la Seguridad Social, con los siguientes recargos:

- Durante el primer mes posterior al período de pago regla-mentario, el 3% siendo el total de la deuda de 10.106,57 euros.
- Durante el segundo mes posterior al período de pago regla-mentario, el 5% siendo el total de la deuda de 10.302,81 euros.

- Durante el tercer mes posterior al período de pago reglamentario, el 10%, siendo el total de la deuda de 10.793,42 euros.
- A partir del cuarto mes posterior al período de pago reglamentario, el 20%, siendo el total de la deuda de 11.774,64 euros.

Transcurridos los 30 días sin que se haya producido el reintegro, siempre que no se haya iniciado la compensación o se haya solicitado el aplazamiento o fraccionamiento, se emitirá la correspondiente certificación de descubierto por la que se iniciará la vía de apremio, según lo dispuesto en el número 2 del artículo 33 del Real Decreto 625/1985.

Extinguir la percepción de la prestación o subsidio reconocidos, no pudiendo acceder a ninguna prestación o subsidio que pudiera corresponder por el agotamiento del derecho extinguido.

Contra la presente resolución, conforme a lo previsto en el artículo 71 de la Ley 36/2011 de 10 de octubre, Reguladora de la Jurisdicción Social, podrá interponer ante esta Dirección Provincial, reclamación previa a la vía jurisdiccional social, dentro del plazo de 30 días hábiles siguientes a la fecha de notificación de la presente resolución.

En Bilbao, a 31 de agosto de 2012.—La Directora Provincial, Marra María Gutiérrez del Río

(IV-381)

Resolución sobre suspensión de prestaciones

Servicio Público de Empleo estatal.—Examinadas las actuaciones practicadas en el expediente sancionador incoado con respecto un subsidio por desempleo a Josue de Jesús Samudio Porras con N.I.E. X3647572W, y domicilio en calle Eguileor, 10-8.º C (48014-Bilbao), que viene Ud. percibiendo y en atención a los siguientes

Hechos

1. En la tramitación de este expediente se han seguido las formalidades legales.
2. En los últimos 365 días ha sido Ud. sancionado por la comisión de una infracción leve de las tipificadas en el número 3, del artículo 24 del Texto Refundido de la Ley sobre Infracciones y Sanciones en el Orden Social, aprobado por Real Decreto Legislativo 5/2000, de 4 de agosto.
 - Con fecha 1 de octubre de 2012, fue requerido a comparecer ante los Servicios Públicos de Empleo, Agencia de Colocación o entidad asociada de los servicios integrados para el empleo, sin que acudiera Ud. a dicho requerimiento.
3. Con fecha 22 de octubre de 2012, se le comunico la propuesta de suspensión de su derecho por el motivo indicado, concediéndole un plazo de 15 días para que alegara cuanto considerara que conviene a su derecho, de acuerdo con lo dispuesto en el número 3, del artículo 37 bis del Reglamento General sobre el procedimiento para la imposición de sanciones por infracciones de orden social y para los expedientes liquidatorios de cuotas de la Seguridad Social, aprobado por Real Decreto 928/1998 de 14 de mayo.
4. Las alegaciones presentadas no desvirtúan los hechos que motivaron la citada notificación a los que son de aplicación los siguientes.

Fundamentos de derecho

1. El Servicio Público de Empleo Estatal es competente para resolver por razón de la materia, de acuerdo con el número 4 bis y número 5, del artículo 48 del Texto Refundido de la Ley sobre Infracciones y Sanciones en el Orden Social, aprobado por Real Decreto Legislativo 5/2000, de 4 de agosto.
2. Los hechos expresados constituyen la comisión de una 2ª infracción leve de las contempladas en el número 3, del artículo 24 del mencionado Texto Refundido de la Ley sobre Infracciones y Sanciones en el Orden Social, sancionada con la suspensión del derecho durante tres meses, según lo dispuesto en la letra a), del número 1, del artículo 47 de la misma norma.

Visto todo lo actuado, preceptos legales citados y demás de general aplicación, esta Dirección Provincial

RESUELVE:

Suspender el derecho del que es Ud. titular por un período de 3 meses, desde la fecha 1 de octubre de 2012.

Transcurrido dicho período, se procederá a su reanudación de oficio, siempre que mantenga la situación de desempleo y figure inscrito como demandante de empleo. Si no se encontrara inscrito como demandante de empleo, la reanudación requerirá su previa comparecencia ante la Entidad Gestora acreditando dicha inscripción, de acuerdo con lo dispuesto en el artículo 212.1 a del T.R.L.G.S.S.

Contra la presente resolución, conforme a lo previsto en el artículo 71 de la Ley 36/2011 de 10 de octubre, Reguladora de la Jurisdicción Social, podrá interponer ante esta Dirección Provincial, reclamación previa a la vía jurisdiccional social, dentro del plazo de 30 días hábiles siguientes a la fecha de notificación de la presente resolución.

En Bilbao, a 21 de noviembre de 2012.—La Directora Provincial, Marta María Gutiérrez del Río

(IV-382)

Procedimiento de reintegro de la ayuda económica regulada en el programa de recualificación profesional. Comunicación para el trámite de alegaciones.

Servicio Público de Empleo Estatal (Unión Europea. Fondo Social Europeo).—De acuerdo con la documentación que obra en el expediente de concesión de la ayuda económica de acompañamiento, por la participación en el programa de recualificación profesional de las personas que agoten su protección por desempleo, establecida en el Real Decreto-Ley 1/2011 de 11 de febrero, prorrogada por Real Decreto-ley 10/2011, de 26 de agosto y desarrollada por Resoluciones de 15 de febrero y 30 de agosto de 2011, la cual fue concedida a Patxi Flores Sagasti con D.N.I./N.I.E. 45666975S, y domicilio en Barrio Ibarri (Casa Zubiondo), 24 (48392-Muxika), mediante resolución de fecha 12 de marzo de 2012 se comprueba que, con fecha 28 de febrero de 2012 no renovó Vd, su demanda de empleo, lo que supone una extinción de la ayuda prepara, por lo que ha percibido indebidamente las cantidades que se le abonaron en concepto de dicha ayuda a partir de dicha fecha (3 días de febrero y 1 día de marzo).

Supuesto que a tenor de lo dispuesto en el artículo 37.3 de la Ley 38/2003, de 17 de noviembre, General de Subvenciones, en relación con el artículo 19 apartado 3 del citado texto legal, procede el reintegro de la cantidad de 53,25 euros, obtenida en exceso, con respecto al coste correspondiente por su participación efectiva en el itinerario personalizado de empleo, objeto de la subvención,

Lo que se comunica en cumplimiento de lo dispuesto en el artículo 42.3 de la citada ley 38/2003 General de Subvenciones, y el artículo 84 de la ley 30/1992, de 26 de noviembre, de Régimen Jurídico en las Administraciones Públicas y del Procedimiento Administrativo Común.

En virtud de lo anteriormente expuesto, dispone del plazo de 10 días para que presente las alegaciones, documentos y justificaciones que considere pertinentes. Transcurrido dicho plazo y previo análisis de las alegaciones, se procederá a dictar la resolución que proceda.

El plazo máximo para resolver y notificar la resolución de este procedimiento será de 12 meses, desde la fecha de la presente Comunicación (artículo 42.2 de la ley 38/2003 y artículo 5.3.a.) de la Resolución de la Dirección General del Servicio Público de Empleo Estatal de 12 de abril de 2004.

Notifíquese la presente Comunicación al/la interesado/a, en la forma establecida en los artículos 58 y 59 de la Ley 30/1992, de 26 de noviembre, de Régimen Jurídico de las Administraciones Públicas y del Procedimiento Administrativo Común.

En Bilbao, a 6 de marzo de 2013.—La Directora Provincial del Servicio Público de Empleo Estatal, Marta María Gutiérrez del Río

(IV-380)

V. Atala / Sección V

Justizia Administrazioa / Administración de Justicia

Bilboko Lan Arloko 1. Epaitegia (Bizkaia)

Ediktua.—Judiziorako eta galdeketerako zitazio-zedula.—Autoen 144/13

Nik, Begoña Monasterio Torre andreak, Lan-arloko 1 zenbakiko Epaitegia Bilboko Idazkari Judizialak naizen honek, ondorengoa.

Ematen dut aditzera: Lan-arloko Epaitegi honetan autoen 144/13 zenbakiarekin, Houaria Boussahak eskatuta, Capitán Sparrow, S.L.U. eta Soldatak Bermatzeko Funtzaren aurka, kaleratzeari buruz bideratzen ari diren autoetan, honako hau eman da:

ZITAZIO-ZEDULA

Zitazioa agindu duena: Lan-arloko 1 zenbakiko Epaitegia Bilboko Idazkari Judiziala.

Auzia: 144/13 zenbakiko judizioa, Houaria Boussaha sustatua. Gaia: Kaleratzea.

Zitazioa erabakitzeke ebazpenaren data: 2013ko martxoaren 5ean.

Zitatu: Capitán Sparrow, S.L.U., alderdi demandatu gisa.

Zitazioaren xedea: Alderdi demandatua zaren aldetik adiskidetze-ekitaldira joatea eta, baldin badago, judiziora.

Eta, halaber, Houaria Boussahak eskatutako galdeketerari erantzutea. Galderak auziko gertakari eta inguruabarren gainekoak eta auzitegiak egoki irizitakoak izango dira.

Agertzeko tokia, eguna eta ordua: Adiskidetze-ekitaldirako, Justizia Jauregiko zazpigarrena. solairuan, Epaitegi honetako Idazkaritzan, agertu beharko duzu, 2013ko uztailaren 2an, 10:40etan.

Adiskidetze-ekitaldian abenikorik lortzen ez bada, 12. judizio-aretoa. Barroeta Aldámar, 10-lehenengo solairura joan beharko duzu 11:00etan, judizioa egiteko.

Legezko ohartarazpenak

1. Agertzen ez bazara eta ez agertzeko arrazoi zuzenik ematen ez baduzu, adiskidetze- eta judizio-ekitaldiek aurrera egingo dute zu auzi-iheslari deklaratu beharrik gabe (Lan-arloko Jurisdikzioaren Legeko 83.3 artikulua).

Judizio-ekitaldian egitekoa den galdeketera, zitatutako pertsona juridikoa judizioan legez ordezkatzeko duen pertsonak agertu behar du, ordezkaritza frogatzeko agiriak aurkeztuta (Lan-arloko Jurisdikzioaren Legeko 91.3 artikulua).

Lehenengo zitazioa agertzen ez bazara ez agertzeko arrazoi zuzenik eman gabe, egiazkotzat eman ahal izango dira galdere-tan zehazten diren egitateak, egitate horietan zuzenean parte hartu baduzu, egiazkotzat jotze hori zuzen ordezkatzeko duzun pertsona juridikoarentzat bete-betean edo zati batean kaltegarria izan arren (Lan-arloko Jurisdikzioaren Legeko 91.2 artikulua).

Auzigai diren egitateetan parte hartu ez baduzu legezko ordezkari gisa, egitate horiek zuzenean ezagutzen dituen pertsona eraman beharko duzu judiziora, eta, horretarako, galdeketa egingo zaion pertsona proposatu ahal izango duzu, galdeketa pertsonal hori egin beharra justifikatuz (Lan-arloko Jurisdikzioaren Legeko 91.3 artikulua).

Auzigai diren egitateetan enpresaburuaren izenean eta erantzukizunpean administratzaile, kudeatzaile edo zuzendari moduan parte hartu duten pertsonak deklaratzeko erabaki ahal izango da alderdiaren galdeketeraren barruan, soil-soilik, alderdi horren kontura jardun badute eta egitateak pertsonalki ezagutzen dituzten neurrian, legezko ordezkariaren galdeketeraren ordezkari edo osagarri gisa, non eta ez den erabakitzen lekuko gisa deklaratu behar dutela, egitateetan izan zuten parte-hartzearen izaera eta enpresaren egituraren duten posizioa kontuan hartuta, edo dagoeneko enpresan ez dabil-tzalako edo defentsa-gabezia eragozteko (Lan-arloko Jurisdikzioaren Legeko 91.5 artikulua).

Juzgado de lo Social número 1 de Bilbao (Bizkaia)

Edicto.—Cédula de citación a juicio y a interrogatorio.—Autos 144/13

Doña Begoña Monasterio Torre, Secretaria Judicial del Juzgado de lo Social número 1 de Bilbao.

Hago saber: Que en autos número 144/13 de este Juzgado de lo Social, seguidos a instancias de Houaria Boussaha contra Capitán Sparrow, S.L.U. y el Fondo de Garantía Salarial, sobre despido, se ha dictado la siguiente:

CÉDULA DE CITACIÓN

Autoridad que ordena citar: La Secretaria Judicial del Juzgado de lo Social número 1 de Bilbao.

Asunto en que se acuerda: Juicio número 144/13 promovido por Houaria Boussaha, sobre despido.

Fecha de la resolución que lo acuerda: 5 de marzo de 2013.

Persona a la que se cita: Capitán Sparrow, S.L.U. en concepto de parte demandada.

Objeto de la citación: Asistir en el concepto indicado a la celebración del acto de conciliación y, en su caso, juicio.

Y también, responder al interrogatorio solicitado por Houaria Boussaha sobre los hechos y circunstancias objeto del juicio y que el Tribunal declare pertinentes.

Lugar, día y hora en que debe comparecer: Para el acto de conciliación debe comparecer el día 2 de julio de 2013, a las 10:40 horas, en la Secretaría de este Juzgado, planta séptima del Palacio de Justicia.

De no alcanzar avenencia en dicho acto, deberá acudir a las 11:00 horas, Sala de Vistas número 12. Barroeta Aldámar, 10-primera planta, al objeto de celebrar el correspondiente juicio.

Prevenciones legales

1. Su incomparecencia injustificada no impedirá la celebración de los actos de conciliación y juicio, continuando éste sin necesidad de declarar su rebeldía (artículo 83.3 de la Ley de la Jurisdicción Social).

Para el interrogatorio a practicar en el acto del juicio, debe comparecer la persona que legalmente represente en juicio a la persona jurídica citada, presentando justificación documental de dicho extremo (artículo 91.3 de la Ley de la Jurisdicción Social).

Si no comparece sin justa causa, a la primera citación, podrán considerarse reconocidos como ciertos los hechos a que se refieren las preguntas cuando hubiese intervenido en ellos personalmente y su fijación como ciertos le resultase perjudicial en todo o en parte a la persona jurídica a la que representa (artículo 91.2 de la Ley de la Jurisdicción Social).

Si como representante legal no ha intervenido en los hechos, deberá aportar a juicio a la persona conocedora directa de los mismos, a cuyo fin, podrá proponer la persona que deba someterse al interrogatorio justificando debidamente la necesidad de dicho interrogatorio personal (artículo 91.3 de la Ley de la Jurisdicción Social).

La declaración de las personas que hayan actuado en los hechos litigiosos en nombre del empresario, bajo la responsabilidad de éste, como administradores, gerentes o directivos, solamente podrá acordarse dentro del interrogatorio de la parte por cuya cuenta hubieran actuado y en calidad de conocedores personales de los hechos, en sustitución o como complemento del interrogatorio del representante legal, salvo que, en función de la naturaleza de su intervención en los hechos y posición dentro de la estructura empresarial, por no prestar ya servicios en la empresa o para evitar la indefensión, se acuerde su declaración como testigos (artículo 91.5 de la Ley de la Jurisdicción Social).

2. Erabili nahi dituzun frogabide guztiekin agertu beharko duzu judizioan (Lan-arloko Jurisdikzioaren Legeko 82.3 artikulua), eta, dokumentu bidezko frogada, behar den bezela aurkeztu, ordenatu eta zenbakituta egon beharko du (Lan-arloko Jurisdikzioaren Legeko 94. artikulua).

3. Judiziora joan beharrik izan ez dadin, adiskidetzera formalizatu ahal izango dute alderdiek bulego judizial honetan agertuta, zehaztutako egunaren zain egon gabe; halaber, Lan-arloko Jurisdikzioaren Legean xedatutakoaren arabera eraturako bitartekaritza-prozedurera eraman ahal izango dute auzia, baina horregatik ez da atzeratuko ekitaldia, non eta bi alderdiek elkarrekin adostuta eskatzen ez duten, bitartekaritzaren mende jarri izana justifikatuz (Lan-arloko Jurisdikzioaren Legeko 82.3 artikulua).

4. Alderdi demandatzaileak proposatu eta Epaitegiak onartutako dokumentuak aurkeztu beharko dituzu, zure esku badaude. Hala ere, dokumentuak aurkeztu ez eta bidezko arrazoirik ematen ez baduzu, frogatuzat jo ahal izango dira erabakitako frogaren inguruan aurkako alderdiak egindako alegazioak (Lan-arloko Jurisdikzioaren Legeko 94.2 artikulua).

5. Aditzera ematen zaizu alderdi demandatzailea letratuak lagunduta agertuko dela judizioan. Zuk ere profesional horietakoren batekin agertzeko asmoa baduzu, Epaitegi honi aditzera eman beharko diozu idatziz zitazioa egin eta hurrengo bi egunen barruan. Hala egin ezean, ulertuko da uko egiten diozula judizioan profesional horiek baliatzeko eskubideari (Lan-arloko Jurisdikzioaren Legeko 21.2 artikulua).

6. Epaitegi honetan aurkezten duzun lehenengo idazkian edo egiten duzun lehenengo agerraldian, komunikazio-egintzetarako egoitza bat eta behar diren datu guztiak zehaztu beharko dituzu (Lan-arloko Jurisdikzioaren Legeko 53.2 artikulua).

Komunikazio-egintzetarako ematen dituzun egoitza eta datuak ondore betekoak izango dira, eta bertara egiten saiatu eta huts egindako jakinarazpenak baliozkoak izango dira harik eta ordezkoste datu batzuk ematen ez dituzten arte, eta zure eginbeharra izango da datu horiek eguneratuta mantentzea.

Era berean, bulego judizial honi ezagutarazi beharko diozu prozesuan zehar telefono-zenbakia, faxa, helbide elektronikoa edo antzekoren bat aldatzen baduzu, betiere tresna horiek bulego judizialarekin komunikatzeko erabiltzen badituzu (Lan-arloko Jurisdikzioaren Legeko 53.2 artikuluko 2. lerroka).

7. Pertsona fisikoen edo juridikoen ordezkari baldin badago, notario-ahalordea aurkeztuz egiaztatu beharko da edo idazkari judizialaren aurrean eman beharko da.

8. Agertzen zarenean NAN, pasaporte edo bizileku-txartela aurkeztu beharko duzu.

Bilbon, bi mila eta hamahiruko martxoaren bostean.—Idazkari Judiziala.

Capitán Sparrow, S.L.U., non den jakitea lortu ez dugunez, berari zitazio egiteko balio dezan, ediktu hau egiten dut, «Bizkaiko Aldizkari Ofizialean» argitaratzeko, Bilbon, bi mila eta hamahiruko apirilaren hogeita seian.

Ediktua helburukoari ohartarazten diot, hurrengo komunikazioak bulego judizial honetako iragarki-taulan egingo zaizkiola, autoak, epaiak, prozesuari amaiera ematen dion edo gorabeherak ebazten dituen dekretua, eta epatzeak direnean izan ezik.—Idazkari Judiziala

(V-2007)

(V-2007)

Edicto.—Cédula de notificación.—Autos 796/12*«Parte dispositiva*

Doña Begoña Monasterio Torre, Secretaria Judicial del Juzgado de lo Social número 1 de Bilbao.

Hago saber: Que en autos número 796/12 de este Juzgado de lo Social, seguidos a instancias de María Senin García contra EDUTEK Educación Técnico Profesional, S.L.L., el Fondo de Garantía Salarial y Carlos Fuentenebro Zabala sobre reclamación de cantidad, se ha dictado la siguiente:

2. Debe concurrir al juicio con todos los medios de prueba de que intente valerse (artículo 82.3 de la Ley de la Jurisdicción Social), que tratándose de documental deberá estar adecuadamente presentada, ordenada y numerada (artículo 94 de la Ley de la Jurisdicción Social).

3. Las partes podrán formalizar conciliación en evitación del juicio por medio de comparecencia ante la Oficina judicial, sin esperar a la fecha del señalamiento, así como someter la cuestión a los procedimientos de mediación que pudieran estar constituidos de acuerdo con lo dispuesto en la Ley de la Jurisdicción Social, sin que ello dé lugar a la suspensión, salvo que de común acuerdo lo soliciten ambas partes, justificando la sumisión a la mediación (artículo 82.3 de la Ley de la Jurisdicción Social).

4. Debe presentar los documentos que estén en su poder y hayan sido propuestos por la parte demandante y admitidos por el Juzgado; si no los presentare sin causa justificada podrán estimarse probadas las alegaciones hechas por la parte contraria, en relación con la prueba acordada (artículo 94.2 de la Ley de la Jurisdicción Social).

5. Se le hace saber que la parte demandante comparecerá en el juicio asistida de letrado. Si Vd. también se propone comparecer con alguno de dichos profesionales debe participarlo al Juzgado por escrito dentro de los dos días siguientes al de la citación. De no hacerlo, se presume que renuncia al derecho de valerse en el acto del juicio de dichos profesionales (artículo 21.2 de la Ley de la Jurisdicción Social).

6. En el primer escrito que presente o comparecencia que realice ante este Juzgado, deberá señalar un domicilio y datos completos para la práctica de actos de comunicación (artículo 53.2 de la Ley de la Jurisdicción Social).

El domicilio y los datos de localización que facilite para la práctica de los actos de comunicación surtirán plenos efectos y las notificaciones en ellos intentadas sin efecto serán válidas hasta tanto no facilite otros datos alternativos, siendo su deber mantenerlos actualizados.

Asimismo, debe comunicar a esta Oficina judicial los cambios relativos a su número de teléfono, fax, dirección electrónica o similares siempre que éstos se utilicen como instrumentos de comunicación con el tribunal (artículo 53.2 párrafo segundo de la Ley de la Jurisdicción Social).

7. La representación de persona física o entidades sociales deberá acreditarse por medio de poder notarial o conferirse por comparecencia ante Secretario Judicial.

8. Debe comparecer con D.N.I., pasaporte o tarjeta de residencia.

En Bilbao, a cinco de marzo de dos mil trece.—La Secretaria Judicial.

Y para que le sirva de citación a Capitán Sparrow, S.L.U., en ignorado paradero, expido la presente para su inserción en el «Boletín Oficial de Bizkaia», en Bilbao, a veintiséis de abril de dos mil trece.

Se advierte al destinatario que las siguientes comunicaciones se harán en el tablón de anuncios de la Oficina judicial, salvo cuando se trate de auto, sentencia, decreto que ponga fin al proceso o resuelva incidentes, o emplazamiento.—La Secretaria Judicial

1. Se acuerda aclarar la Sentencia dictada en el presente procedimiento con fecha 15 de abril de 2013 en el sentido interesado por la parte y que se da por reproducido.

2. La referida resolución queda definitivamente redactada en el particular señalado en los antecedentes, de la siguiente forma:

«Fallo: Que estimando íntegramente la demanda sobre reclamación de cantidad interpuesta por María Senin García contra EDUTEK Educación Técnico Profesional, S.L.L., y el Fondo de Garantía

Salarial, debo condenar y condeno a la empresa demandada a satisfacer a la actora la cantidad de 7.631,19 euros, de los que 4.362,19 euros se verán incrementados con el interés moratorio del 10% desde la fecha de presentación de la papeleta de conciliación, y ello sin perjuicio de la responsabilidad que pudiera corresponder al Fondo de Garantía Salarial conforme a la legislación vigente.»

Y para que le sirva de notificación a EDUTEK Educación Técnico Profesional, S.L.L., en ignorado paradero, expido la presente para su inserción en el «Boletín Oficial de Bizkaia», en Bilbao, a veintiséis de abril de dos mil trece.

Se advierte al destinatario que las siguientes comunicaciones se harán en el tablón de anuncios de la Oficina judicial, salvo cuando se trate de auto, sentencia, decreto que ponga fin al proceso o resuelva incidentes, o emplazamiento.—La Secretaria Judicial (V-1992)

Edicto.—Cédula de notificación.—Autos 856/12

Doña Begoña Monasterio Torre, Secretaria Judicial del Juzgado de lo Social número 1 de Bilbao.

Hago saber: Que en autos número 856/12 de este Juzgado de lo Social, seguidos a instancias de Javier Domínguez Fernández contra Asociación para la Gestión Desarrollo y Divulgación de la Innovación, Axia Ingeniería y Soluciones, S.L., Clavell & Laría Corporate Advisors, S.L., Clavell & Laría Group, S.L., Constructiva Arqing, S.L., el Fondo de Garantía Salarial, Fundación Ikertia, Promoción y Tecnología Multisectorial, S.L.U. y Ziurtek Certificación, S.L., sobre reclamación de cantidad, se ha dictado la siguiente:

Fallo: Que estimando íntegramente la demanda sobre reclamación de cantidad interpuesta por Javier Domínguez Fernández contra Asociación para la Gestión Desarrollo y Divulgación de la Innovación, Axia Ingeniería y Soluciones, S.L., Clavell & Laría Corporate Advisors, S.L., Clavell & Laría Group, S.L., Promoción y Tecnología Multisectorial, S.L.U., Clavell & Laría Corporate Advisors, S.L., el Fondo de Garantía Salarial, Constructiva Arqing, S.L., Fundación Ikertia y Ziurtek Certificación, S.L. y el Fondo de Garantía Salarial, debo condenar y condeno solidariamente a las empresas demandadas a satisfacer al actor 4.513,60 euros, más el recargo por mora correspondiente, y ello sin perjuicio de la responsabilidad que pudiera corresponder al Fondo de Garantía Salarial conforme a la legislación vigente.

Notifíquese la presente resolución.

Y para que le sirva de notificación a Asociación para la Gestión Desarrollo y Divulgación de la Innovación, Constructiva Arqing, S.L. y Fundación Ikertia, en ignorado paradero, expido la presente para su inserción en el «Boletín Oficial de Bizkaia», en Bilbao, a veintiséis de abril de dos mil trece.

Se advierte al destinatario que las siguientes comunicaciones se harán en el tablón de anuncios de la Oficina judicial, salvo cuando se trate de auto, sentencia, decreto que ponga fin al proceso o resuelva incidentes, o emplazamiento.—La Secretaria Judicial (V-1994)

Bilboko Lan Arloko 4. Epaitegia (Bizkaia)

Ediktua.—Judiziorako eta galdeketerako zitazio-zedula.—Autoen 174/13

Lan-arloko 4 zenbakiko Epaitegia Bilboko Idazkari Judizialak naitzen honek, ondorengo.

Ematen dut aditzera: Lan-arloko Epaitegi honetan autoen G.S. gainerak 174/13 zenbakiarekin, Eduardo Manuel Fernández Zabalak eskatuta, Sociedad Ganadera Gurekola 2004, S.L., Antonio Martínez Manso, INSS, Juan Medina Millán eta TGSS-ren aurka, erretirori buruz bideratzen ari diren autoetan, honako hau eman da:

ZITAZIO-ZEDULA

Zitazioa agindu duena: Lan-arloko 4 zenbakiko Epaitegia Bilboko Idazkari Judiziala.

Juzgado de lo Social número 3 de Bilbao (Bizkaia)

Edicto.—Cédula de notificación.—Autos 204/12, ejecución 194/12

Doña María José García Rojí, Secretaria Judicial del Juzgado de lo Social número 3 de Bilbao.

Hago saber: Que en autos número 204/12, ejecución 194/12, de este Juzgado de lo Social, seguidos a instancias de Víctor Manuel Liendo González contra Chilo Excavaciones, S.L., sobre ordinario, se ha dictado la siguiente:

A los efectos de las presentes actuaciones (autos número 204/12, ejecución 194/12); y para el pago de 7.021,64 euros de principal, 1.123 euros calculados provisionalmente para intereses y costas, se declara insolvente, por ahora, a la deudora Chilo Excavaciones, S.L., sin perjuicio de que pudieran encontrarse nuevos bienes que permitieran hacer efectiva la deuda aún pendiente de pago.

Firme la declaración de insolvencia, hágase constar en el Registro correspondiente (artículo 276.5 de la Ley de la Jurisdicción Social) y archívense provisionalmente las actuaciones.

Notifíquese esta resolución a las partes y al Fondo de Garantía Salarial.

Modo de impugnarla: Mediante recurso de revisión ante el Juez, a presentar en la Oficina Judicial dentro de los tres días hábiles siguientes al de su notificación, por escrito en el que deberá citarse la infracción en que la resolución hubiera incurrido (apartados 1 y 2 del artículo 188 de la Ley de la Jurisdicción Social).

Para interponer el recurso será necesaria la constitución de un depósito de 25 euros, sin cuyo requisito no será admitido a trámite. El depósito se constituirá consignando dicho importe en la Cuenta de Depósitos y Consignaciones que este Juzgado tiene abierta en el grupo Banesto (Banco Español de Crédito), consignación que deberá ser acreditada al interponer el recurso (DA 15.ª de la Ley Orgánica del Poder Judicial).

Están exentos de constituir el depósito para recurrir los sindicatos, quienes tengan reconocido el derecho a la asistencia jurídica gratuita, quienes tengan la condición de trabajador o beneficiario del régimen público de la Seguridad Social, el Ministerio Fiscal, el Estado, las Comunidades Autónomas, las entidades locales y los organismos autónomos dependientes de todos ellos.

Y para que le sirva de notificación a Chilo Excavaciones, S.L., en ignorado paradero, expido la presente para su inserción en el «Boletín Oficial de Bizkaia», en Bilbao, a veintinueve de abril de dos mil trece.

Se advierte al destinatario que las siguientes comunicaciones se harán en el tablón de anuncios de la Oficina judicial, salvo cuando se trate de auto, sentencia, decreto que ponga fin al proceso o resuelva incidentes, o emplazamiento.—La Secretaria Judicial

(V-2006)

Juzgado de lo Social número 4 de Bilbao (Bizkaia)

Edicto.—Cédula de citación a juicio y a interrogatorio.—Autos 174/13

El/La Secretario/a Judicial del Juzgado de lo Social número 4 de Bilbao.

Hago saber: Que en autos S.S. resto 174/13 de este Juzgado de lo Social, seguidos a instancias de Eduardo Manuel Fernández Zabala contra Sociedad Ganadera Gurekola 2004, S.L., Antonio Martínez Manso, el Instituto Nacional de la Seguridad Social, Juan Medina Millán y la Tesorería General de la Seguridad Social, sobre jubilación, se ha dictado la siguiente:

CÉDULA DE CITACIÓN

Autoridad que ordena citar: El/La Secretario/a Judicial del Juzgado de lo Social número 4 de Bilbao.

Auzia: 174/13 zenbakiko judizioa, Eduardo Manuel Fernández Zabala sustatua. Gaia: Erretiro.

Zitazioa erabakitzeke ebazpenaren data: 2013ko martxoaren 5ean.

Zitatu: Sociedad Ganadera Gurekola 2004, S.L., alderdi demandatu gisa.

Zitazioaren xedea: Judizioan parte hartzea adierazitako alderdia zaren aldetik.

Agertzeko lekua: Goian adierazitako Barroeta Aldámar, 10-lehenengo solairuan, Epaitegi honetako bulego judizialean: 9. judizio-aretoa.

Agertzeko eguna eta ordua: 2013ko urriaren 7an, 9:50etan.

Legezko ohartarazpenak

1. Agertzen ez bazara eta ez agertzeko arrazoi zuzenik ematen ez baduzu, adiskidetze- eta judizio-ekitaldiek aurrera egingo dute zu auzi-iheslari deklaratu beharrik gabe (Lan arloko Jurisdikzioaren Legeko 83.3 artikulua).

2. Erabili nahi dituzun frogabide guztiekin agertu beharko duzu judizioan (Lan arloko Jurisdikzioaren Legeko 82.3 artikulua) eta, dokumentu bidezko froga bada, behar den bezala aurkeztu, ordenatu eta zenbakituta egon beharko du (Lan arloko Jurisdikzioaren Legeko 94. artikulua).

3. Alderdi demandatzaileak proposatu eta Epaitegiak onartutako dokumentuak aurkeztu beharko dituzu, zure esku badaude. Hala ere, dokumentuak aurkeztu ez eta bidezko arrazoirik ematen ez baduzu, frogatutzat jo ahal izango dira erabakitako frogaren inguruan aurkako alderdiak egindako alegazioak (Lan arloko Jurisdikzioaren Legeko 94.2 artikulua).

Aditzera ematen zaizu alderdi demandatzailea letratuak lagunduta agertuko dela judizioan. Zuk ere profesional horietakoren batekin agertzeko asmoa baduzu, Epaitegi honi aditzera eman beharko diozu idatziz zitazioa egin eta hurrengo bi egunen barruan. Hala egin ezean, ulertuko da uko egiten diozula judizioan profesional horiek baliatzeko eskubideari (Lan arloko Jurisdikzioaren Legeko 21.2 artikulua).

Epaitegi honetan aurkezten duzun lehenengo idazkian edo egiten duzun lehenengo agerraldian, komunikazio-egintzetarako egoitza bat eta behar diren datu guztiak zehaztu beharko dituzu (Lan arloko Jurisdikzioaren Legeko 53.2 artikulua).

Komunikazio-egintzetarako ematen dituzun egoitza eta lokalizazio-datuak ondore betekoak izango dira, eta bertara egiten saiatu eta huts egindako jakinarazpenak baliozkoak izango dira harik eta ordezkio beste datu batzuk ematen ez dituzun arte, eta zure egin-beharra izango da datu horiek eguneratuta mantentzea. Era berean, bulego judizial honi ezagutarazi beharko diozu prozesuan zehar telefono-zenbakia, faxa, helbide elektronikoa edo antzekoren bat aldatzen baduzu, betiere tresna horiek bulego judizialarekin komunikatzeko erabiltzen badituzu (Lan arloko Jurisdikzioaren Legeko 53.2 artikuluko 2. lerrokada).

Pertsona fisikoen edo juridikoen ordezkari baldin badago, notario-ahalordea aurkeztu egiaztatu beharko da edo idazkari judizialaren aurrean agertuz eman beharko da.

Agertzen zarenean NAN, pasaportea edo bizileku-txartela aurkeztu beharko duzu.

Judizioa hasi aurretik, zure identitatea egiaztatu beharko duzu idazkari judizialaren aurrean agertuta, justizia-jauregiko 6ko bulego judizialean. Era berean, ordezkari prozesalik baduzu, horiek ere beren burua identifikatu beharko dute.

Bilbon, bi mila eta hamahiruko martxoaren bostean.—Idazkari Judiziala

(V-2008)

Asunto en que se acuerda: Juicio número 174/13 promovido por Eduardo Manuel Fernández Zabala, sobre jubilación.

Fecha de la resolución que lo acuerda: 5 de marzo de 2013.

Persona a la que se cita: Sociedad Ganadera Gurekola 2004, S.L. en concepto de parte demandada.

Objeto de la citación: Asistir en el concepto indicado a la celebración del juicio.

Lugar en que debe comparecer: En la Oficina judicial de este Juzgado, sito en Barroeta Aldámar, 10-primera planta, sala de vistas número 9.

Día y hora en la que debe comparecer: El 7 de octubre de 2013, a las 9:50 horas.

Prevenciones legales

1. Su incomparecencia injustificada no impedirá la celebración de los actos de conciliación y juicio, continuando éste sin necesidad de declarar su rebeldía (artículo 83.3 de la Ley de la Jurisdicción Social).

2. Debe concurrir al juicio con todos los medios de prueba de que intente valerse (artículo 82.3 de la Ley de la Jurisdicción Social), que tratándose de documental deberá estar adecuadamente presentada, ordenada y numerada (artículo 94 de la Ley de la Jurisdicción Social).

3. Debe presentar los documentos que estén en su poder y hayan sido propuestos por la parte demandante y admitidos por el Juzgado; si no los presentare sin causa justificada podrán estimarse probadas las alegaciones hechas por la parte contraria, en relación con la prueba acordada (artículo 94.2 de la Ley de la Jurisdicción Social).

Se le hace saber que la parte demandante comparecerá en el juicio asistido de letrado. Si Vd. también se propone comparecer con alguno de dichos profesionales debe participarlo al Juzgado por escrito dentro de los dos días siguientes al de la citación. De no hacerlo, se presume que renuncia al derecho de valerse en el acto del juicio de dichos profesionales (artículo 21.2 de la Ley de la Jurisdicción Social).

En el primer escrito que presente o comparecencia que realice ante este Juzgado, deberá señalar un domicilio y datos completos para la práctica de actos de comunicación (artículo 53.2 de la Ley de la Jurisdicción Social).

El domicilio y los datos de localización que facilite para la práctica de los actos de comunicación surtirán plenos efectos y las notificaciones en ellos intentadas sin efecto serán válidas hasta tanto no facilite otros datos alternativos, siendo su deber mantenerlos actualizados. Así mismo, debe comunicar a esta Oficina judicial los cambios relativos a su número de teléfono, fax, dirección electrónica o similares siempre que éstos se utilicen como instrumentos de comunicación con el tribunal (artículo 53.2 párrafo segundo de la Ley de la Jurisdicción Social).

La representación de persona física o entidades sociales deberá acreditarse por medio de poder notarial o conferirse por comparecencia ante Secretario Judicial.

Debe comparecer con D.N.I., pasaporte o tarjeta de residencia.

Previamente a la celebración del juicio, deberá acreditar su identidad, compareciendo ante el Secretario Judicial en la Oficina judicial ubicada en la 6 del Palacio de Justicia. De igual modo, deberán identificarse, en su caso, sus representantes procesales.

En Bilbao, a cinco de marzo de dos mil trece.—La Secretaria Judicial

(V-2008)

Edicto.—Cédula de notificación.—Autos 743/11, ejecución 35/13

Doña María José Marijuán Gallo, Secretaria Judicial del Juzgado de lo Social número 4 de Bilbao.

Hago saber: Que en autos número 743/11, ejecución 35/13, de este Juzgado de lo Social, seguidos a instancias de María Castillo Arana contra Tsunami Asociados Team, S.L., sobre rescisión contrato, se ha dictado la siguiente:

«Auto.—El Magistrado-Juez, don Miguel Ángel Gómez Pérez.—En Bilbao, a veintuno de febrero de dos mil trece.

1. Se acuerda la ejecución definitiva de sentencia del Tribunal Superior de Justicia del País Vasco de fecha 11 de diciembre de 2012, solicitada por María Castillo Arana, parte ejecutante, frente a Tsunami Asociados Team, S.L., parte ejecutada.

2. La ejecución se despacha por la cantidad de 54.336,95 euros de principal y la de 10.867,39 euros para intereses y costas, sin perjuicio de su ulterior liquidación.»

Y para que le sirva de notificación a Tsunami Asociados Team, S.L., en ignorado paradero, expido la presente para su inserción en el «Boletín Oficial de Bizkaia», en Bilbao, a veintiséis de abril de dos mil trece.

Se advierte al destinatario que las siguientes comunicaciones se harán en el tablón de anuncios de la Oficina judicial, salvo cuando se trate de auto, sentencia, decreto que ponga fin al proceso o resuelva incidentes, o emplazamiento.—La Secretaria Judicial

(V-1993)

Edicto.—Cédula de notificación.—Autos 625/12, ejecución 56/13

Doña María José Marijuán Gallo, Secretaria Judicial del Juzgado de lo Social número 4 de Bilbao.

Hago saber: Que en autos número 625/12, ejecución 56/13 de este Juzgado de lo Social, seguidos a instancias de Juana María Moreno Padilla contra Limpieza y Desinfección, S.L.U., sobre reclamación de cantidad, se ha dictado la siguiente:

«Decreto número 268/13.—La Secretaria Judicial doña María José Marijuán Gallo.—En Bilbao, a veintinueve de abril de dos mil trece.

Parte dispositiva

A los efectos de las presentes actuaciones (autos número 625/12, ejecución 56/13); y para el pago de 5.177,14 euros de principal, 480,83 euros de intereses y 1.035,42 euros calculados para costas, se declara insolvente, por ahora, a la deudora Juana María Moreno Padilla, sin perjuicio de que pudieran encontrarse nuevos bienes que permitieran hacer efectiva la deuda aún pendiente de pago.

Firme la declaración de insolvencia, hágase constar en el Registro correspondiente (artículo 276.5 de la Ley de la Jurisdicción Social) y archívense provisionalmente las actuaciones.

Notifíquese esta resolución a las partes y al Fondo de Garantía Salarial.

Modo de impugnarla: Mediante recurso de revisión ante el Juez, a presentar en la Oficina Judicial dentro de los tres días hábiles siguientes al de su notificación, por escrito en el que deberá citarse la infracción en que la resolución hubiera incurrido (apartados 1 y 2 del artículo 188 de la Ley de la Jurisdicción Social).

Para interponer el recurso será necesaria la constitución de un depósito de 25 euros, sin cuyo requisito no será admitido a trámite. El depósito se constituirá consignando dicho importe en la Cuenta de Depósitos y Consignaciones que este Juzgado tiene abierta en el grupo Banesto (Banco Español de Crédito), consignación que deberá ser acreditada al interponer el recurso (DA 15.ª de la Ley Orgánica del Poder Judicial).

Están exentos de constituir el depósito para recurrir los sindicatos, quienes tengan reconocido el derecho a la asistencia jurídica gratuita, quienes tengan la condición de trabajador o beneficiario del régimen público de la Seguridad Social, el Ministerio Fiscal, el Estado, las Comunidades Autónomas, las entidades locales y los organismos autónomos dependientes de todos ellos.

Lo decreto y firmo. Doy fe.»

Y para que le sirva de notificación a Limpieza y Desinfección, S.L.U., en ignorado paradero, expido la presente para su inserción en el «Boletín Oficial de Bizkaia», en Bilbao, a veintinueve de abril de dos mil trece.

Se advierte al destinatario que las siguientes comunicaciones se harán en el tablón de anuncios de la Oficina judicial, salvo cuando se trate de auto, sentencia, decreto que ponga fin al proceso o resuelva incidentes, o emplazamiento.—La Secretaria Judicial

(V-2000)

Edicto.—Cédula de notificación y citación.—Autos 978/12, ejecución 71/13.

Doña María José Marijuán Gallo, Secretaria Judicial del Juzgado de lo Social número 4 de Bilbao.

Hago saber: Que en autos número 978/12, ejecución 71/13, de este Juzgado de lo Social, seguidos a instancias de Luis Fernando Ruiz Escudero contra Delmex Advise, S.L. y Metal Diseño y Modelos, S.L., sobre despido disciplinario, se ha dictado la siguiente:

«Auto.—El Magistrado-Juez don Miguel Ángel Gómez Pérez.—En Bilbao, a veintinueve de abril de dos mil trece.

Parte dispositiva

1. Se acuerda la ejecución definitiva de la sentencia de fecha 26 de marzo de 2013, a favor de Luis Fernando Ruiz Escudero, contra Delmex Advise, S.L. y Metal Diseño y Modelos, S.L.

2. En orden a la ejecución de la obligación de readmitir, óigase a las partes en comparecencia sobre los hechos de la no readmisión alegada, a cuyo fin el Secretario Judicial señalará día y hora.

Modo de impugnarla: Mediante recurso de reposición ante el Juez, a presentar en la Oficina Judicial dentro de los tres días hábiles siguientes al de su notificación, en el que además de expresar la infracción en que la resolución hubiera incurrido a juicio del recurrente y el cumplimiento o incumplimiento de los presupuestos y requisitos procesales exigidos, podrá deducirse oposición a la ejecución despachada según lo previsto en el apartado 4 del artículo 239 de la Ley de la Jurisdicción Social.

La interposición del recurso no tendrá efectos suspensivos respecto de la resolución recurrida (artículo 186.3 de la Ley de la Jurisdicción Social).

Notifíquese esta resolución.

Lo acuerda y firma S.S.ª. Doy fe.»

«Diligencia de Ordenación.—La Secretaria Judicial doña María José Marijuán Gallo.—En Bilbao, a veintinueve de abril de dos mil trece.

El escrito solicitando la ejecución regular del fallo presentado por Delmex Advise, S.L. y Metal Diseño y Modelos, S.L. con fecha veinticinco de abril de dos mil trece, y recibido en este Juzgado el veintinueve de abril de dos mil trece, únase a los autos de su razón.

Conforme a lo dispuesto en el artículo 281 y ss, se convoca a las partes para que comparezcan a la vista del incidente, ante el Juez, el día 12 de junio de 2013, a las 12:00 horas, en Sala número 8, planta 1.ª de Barroeta Aldámar, 10.

Se advierte a las partes que:

- 1) La comparecencia versará sobre la no readmisión alegada.
- 2) Deberán acudir con los medios de prueba de que intenten valerse.
- 3) Si no asiste el trabajador o persona que le represente, se le tendrá por desistido de su solicitud.
- 4) Si no asiste el empresario o su representante, se celebrará el acto sin su presencia.

Notifíquese esta resolución.

Comuníquese el señalamiento a S.S.ª, a los efectos previstos en el artículo 182.5 de la Ley de Enjuiciamiento Civil.

Modo de impugnarla: Mediante recurso de reposición ante la Secretaría Judicial, a presentar en la Oficina Judicial dentro de los tres días hábiles siguientes al de su notificación, con expresión de la infracción en que la resolución hubiera incurrido a juicio del recurrente (artículos 186.1 y 187.1 de la Ley de la Jurisdicción Social).

La interposición del recurso no tendrá efectos suspensivos respecto de la resolución recurrida (artículo 186.3 de la Ley de la Jurisdicción Social).

Lo acuerdo y firmo. Doy fe.»

Y para que les sirva de notificación y citación a Delmex Advise, S.L. y Metal Diseño y Modelos, S.L., en ignorado paradero, expido la presente para su inserción en el «Boletín Oficial de Bizkaia», en Bilbao, a veintinueve de abril de dos mil trece.

Se advierte al destinatario que las siguientes comunicaciones se harán en el tablón de anuncios de la Oficina judicial, salvo cuando se trate de auto, sentencia, decreto que ponga fin al proceso o resuelva incidentes, o emplazamiento.—La Secretaría Judicial (V-2010)

Bilboko Lan Arloko 5. Epaitegia (Bizkaia)

Ediktua.—Judiziorako eta galdeketerako zitazio-zedula.—Autoen 216/13

Nik, María Etxeberria Alkorta andreak, Lan-arloko 5 zenbakiko Epaitegia Bilboko Idazkari Judizialak naizen honek, ondorengo.

Ematen dut aditzera: Lan-arloko Epaitegi honetan autoen 216/13 zenbakiarekin, Sandra Cabanillas Rubiok eskatuta, Palets Victoria, S.L. eta Reciclados Vaida, S.L.-ren aurka, kaleratzeari buruz bideratzen ari diren autoetan, honako hau eman da:

ZITAZIO-ZEDULA

Zitazioa agindu duena: Lan-arloko 5 zenbakiko Epaitegia Bilboko Idazkari Judiziala.

Auzia: 197/12 zenbakiko judizioa, Sandra Cabanillas Rubiok sustatua. Gaia: Kaleratzea.

Zitazioa erabakitzeke ebazpenaren data: 2013ko otsailaren 28an eta 2013ko otsailaren 28an.

Zitatua: Soldatak Bermatzeko Funtsa, Palets Victoria, S.L. eta Reciclados Vaida, S.L., alderdi demandatu gisa.

Zitazioaren xedea: Alderdi demandatua zaren aldetik adiskidetze-ekitaldira joatea eta, baldin badago, judiziora.

Eta, halaber, Sandra Cabanillas Rubiok eskatutako galdeketerari erantzutea. Galderak auziko gertakari eta inguruabarren gainekoak eta auzitegiak egoki irizitakoak izango dira.

Agertzeko tokia, eguna eta ordua: Adiskidetze-ekitaldirako, Justizia Jauregiko 6. solairuan, Epaitegi honetako Idazkaritzan, agertu beharko duzu, 2013ko irailaren 12an, 10:50etan.

Adiskidetze-ekitaldian abenikorik lortzen ez bada, 11. judizio-aretoa. Barroeta Aldámar, 10-lehenengo solairura joan beharko duzu 11:00etan, judizioa egiteko.

Legezko ohartarazpenak

1. Agertzen ez bazara eta ez agertzeko arrazoi zuzenik ematen ez baduzu, adiskidetze- eta judizio-ekitaldiek aurrera egingo dute zu auzi-iheslari deklaratu beharrik gabe (Lan-arloko Jurisdikzioaren Legeko 83.3 artikulua).

Judizio-ekitaldian egitekoa den galdeketera, zitatutako pertsona juridikoa judizioan legez ordezkatzeko duen pertsonak agertu behar du, ordezkaritza frogatzeko agiriak aurkeztuta (Lan-arloko Jurisdikzioaren Legeko 91.3 artikulua).

Lehenengo zitaziora agertzen ez bazara ez agertzeko arrazoi zuzenik eman gabe, egiazkotzat eman ahal izango dira galdere-tan zehazten diren egitateak, egitate horietan zuzenean parte hartu baduzu, egiazkotzat jotze hori zuk ordezkatzeko duzun pertsona juridikoarentzat bete-betean edo zati batean kaltegarria izan arren (Lan-arloko Jurisdikzioaren Legeko 91.2 artikulua).

Auzigai diren egitateetan parte hartu ez baduzu legezko ordezkari gisa, egitate horiek zuzenean ezagutzen dituen pertsona eraman beharko duzu judiziora, eta, horretarako, galdeketa egingo zaion pertsona proposatu ahal izango duzu, galdeketa pertsonal hori egin beharra justifikatuz (Lan-arloko Jurisdikzioaren Legeko 91.3 artikulua).

Auzigai diren egitateetan enpresaburuaren izenean eta erantzukizunpean administratzaile, kudeatzaile edo zuzendari moduan parte hartu duten pertsonak deklaratzeko erabaki ahal izango da alder-

Juzgado de lo Social número 5 de Bilbao (Bizkaia)

Edicto.—Cédula de citación a juicio y a interrogatorio.—Autos 216/13

Doña María Etxeberria Alkorta, Secretaria Judicial del Juzgado de lo Social número 5 de Bilbao.

Hago saber: Que en autos número 216/13 de este Juzgado de lo Social, seguidos a instancias de Sandra Cabanillas Rubio contra Palets Victoria, S.L. y Reciclados Vaida, S.L., sobre despido, se ha dictado la siguiente:

CÉDULA DE CITACIÓN

Autoridad que ordena citar: La Secretaría Judicial del Juzgado de lo Social número 5 de Bilbao.

Asunto en que se acuerda: Juicio número 216/13 promovido por Sandra Cabanillas Rubio, sobre despido.

Fecha de la resolución que lo acuerda: 28 de febrero de 2013 y 28 de febrero de 2013.

Persona a la que se cita: El Fondo de Garantía Salarial, Palets Victoria, S.L. y Reciclados Vaida, S.L., en concepto de parte demandada.

Objeto de la citación: Asistir en el concepto indicado a la celebración del acto de conciliación y, en su caso, juicio.

Y también, responder al interrogatorio solicitado por Sandra Cabanillas Rubio sobre los hechos y circunstancias objeto del juicio y que el Tribunal declare pertinentes.

Lugar, día y hora en que debe comparecer: Para el acto de conciliación debe comparecer el día 12 de septiembre de 2013, a las 10:50 horas, en la Secretaría de este Juzgado, planta 6 del Palacio de Justicia.

De no alcanzar avenencia en dicho acto, deberá acudir a las 11:00 horas, Sala de Vistas número 11. Barroeta Aldámar, 10-primera planta, al objeto de celebrar el correspondiente juicio.

Previsiones legales

1. Su incomparecencia injustificada no impedirá la celebración de los actos de conciliación y juicio, continuando éste sin necesidad de declarar su rebeldía (artículo 83.3 de la Ley de la Jurisdicción Social).

Para el interrogatorio a practicar en el acto del juicio, debe comparecer la persona que legalmente represente en juicio a la persona jurídica citada, presentando justificación documental de dicho extremo (artículo 91.3 de la Ley de la Jurisdicción Social).

Si no comparece sin justa causa, a la primera citación, podrán considerarse reconocidos como ciertos los hechos a que se refieren las preguntas cuando hubiese intervenido en ellos personalmente y su fijación como ciertos le resultase perjudicial en todo o en parte a la persona jurídica a la que representa (artículo 91.2 de la Ley de la Jurisdicción Social).

Si como representante legal no ha intervenido en los hechos, deberá aportar a juicio a la persona conocedora directa de los mismos, a cuyo fin, podrá proponer la persona que deba someterse al interrogatorio justificando debidamente la necesidad de dicho interrogatorio personal (artículo 91.3 de la Ley de la Jurisdicción Social).

La declaración de las personas que hayan actuado en los hechos litigiosos en nombre del empresario, bajo la responsabilidad de éste, como administradores, gerentes o directivos, solamente

diaren galdeketa berran, soil-soilik, alderdi horren kontura jardun badute eta egitateak pertsonalki ezagutzen dituzten neurrian, legezko ordezkariaren galdeketa berran edo osagarri gisa, non eta ez den erabakitzen lekuko gisa deklaratu behar dutela, egitateetan izan zuten parte-hartzearen izaera eta enpresaren egitura duten posizioa kontuan hartuta, edo dagoeneko enpresan ez dabilzako edo defentsa-gabezia eragozteko (Lan-arloko Jurisdikzioaren Legeko 91.5 artikulua).

2. Erabili nahi dituzten frogabide guztiekin agertu beharko duzu judizioan (Lan-arloko Jurisdikzioaren Legeko 82.3 artikulua), eta, dokumentu bidezko froga bada, behar den bezela aurkeztu, ordenatu eta zenbakituta egon beharko du (Lan-arloko Jurisdikzioaren Legeko 94. artikulua).

3. Judiziora joan beharrik izan ez dadin, adiskidetzea formalizatu ahal izango dute alderdiek bulego judicial honetan agertuta, zehaztutako egunaren zain egon gabe; halaber, LJLn xedatutakoaren arabera eraturako bitartekaritza-prozedurara eraman ahal izango dute auzia, baina horregatik ez da atzeratuko ekitaldia, non eta bi alderdiek elkarrekin adostuta eskatzen ez duten, bitartekaritza mende jarri izana justifikatuz (Lan-arloko Jurisdikzioaren Legeko 82.3 artikulua).

4. Alderdi demandatzaileak proposatu eta Epaitegiak onartutako dokumentuak aurkeztu beharko dituzu, zure esku badaude. Hala ere, dokumentuak aurkeztu ez eta bidezko arrazoirik ematen ez baduzu, frogatuztat jo ahal izango dira erabakitako frogaren inguruan aurkako alderdiak egindako alegazioak (Lan-arloko Jurisdikzioaren Legeko 94.2 artikulua).

Epaitegi honetan aurkezten duzun lehenengo idazkian edo egiten duzun lehenengo agerraldian, komunikazio-egintzetarako egoitza bat eta behar diren datu guztiak zehaztu beharko dituzu (Lan-arloko Jurisdikzioaren Legeko 53.2 artikulua).

Komunikazio-egintzetarako ematen dituzun egoitza eta datuak ondore betekoak izango dira, eta bertara egiten saiatu eta huts egindako jakinarazpenak baliozkoak izango dira harik edo ordezkoko beste datu batzuk ematen ez dituzten arte, eta zure eginbeharra izango da datu horiek eguneratuta mantentzea.

Era berean, bulego judicial honi ezagutarazi beharko diozu prozesuan zehar telefono-zenbakia, faxa, helbide elektronikoa edo antzekoren bat aldatzen baduzu, betiere tresna horiek bulego judicialarekin komunikatzeko erabiltzen badituzu (Lan-arloko Jurisdikzioaren Legeko 53.2 artikuluko 2. lerrokada).

Pertsona fisikoan edo juridikoen ordezkari baldin badago, notario-ahalorea aurkeztuz egiaztatu beharko da edo idazkari judicialaren aurrean eman beharko da.

Agertzen zarenean NAN, pasaportea edo bizileku-txartela aurkeztu beharko duzu.

Bilbon, bi mila eta hamahiruko otsailaren hogeita zortzian.—Idazkari Judiciala.

Palets Victoria, S.L. y Reciclados Vaida, S.L., non den jakitea lortu ez dugunez, berari zitazio egiteko balio dezan, ediktu hau egiten dut, «Bizkaiko Aldizkari Ofizialean» argitaratzeko, Bilbon, bi mila eta hamahiruko apirilaren hogeita bederatzian.

Ediktuaren helburukoari ohartarazten diot, hurrengo komunikazioak bulego judicial honetako iragarki-taulan egingo zaizkiola, autoak, epaiak, prozesuari amaiera ematen dion edo gorabeherak ebazten dituen dekretua, eta epatzeak direnean izan ezik.—Idazkari Judiciala

(V-2013)

(V-2013)

Edicto.—Cédula de notificación.—Autos 892/12

Doña María Etxeberria Alkorta, Secretaria Judicial del Juzgado de lo Social número 5 de Bilbao.

Hago saber: Que en autos número 892/12 de este Juzgado de lo Social, seguidos a instancias de Estíbaliz Díez Beurko, José Ramón Peña Sainz Maza y Emilio Vaquero Morán contra Gelovi 2000, S.L., sobre reclamación de cantidad, se ha dictado la siguiente:

«Fallo: Que estimando la demanda promovida por Emilio Vaquero Morán, Estíbaliz Díez Beurko y José Ramón Peña Sainz

podrá acordarse dentro del interrogatorio de la parte por cuya cuenta hubieran actuado y en calidad de concedores personales de los hechos, en sustitución o como complemento del interrogatorio del representante legal, salvo que, en función de la naturaleza de su intervención en los hechos y posición dentro de la estructura empresarial, por no prestar ya servicios en la empresa o para evitar la indefensión, se acuerde su declaración como testigos (artículo 91.5 de la Ley de la Jurisdicción Social).

2. Debe concurrir al juicio con todos los medios de prueba de que intente valerse (artículo 82.3 de la Ley de la Jurisdicción Social), que tratándose de documental deberá estar adecuadamente presentada, ordenada y numerada (artículo 94 de la Ley de la Jurisdicción Social).

3. Las partes podrán formalizar conciliación en evitación del juicio por medio de comparecencia ante la Oficina judicial, sin esperar a la fecha del señalamiento, así como someter la cuestión a los procedimientos de mediación que pudieran estar constituidos de acuerdo con lo dispuesto en la Ley de la Jurisdicción Social, sin que ello dé lugar a la suspensión, salvo que de común acuerdo lo soliciten ambas partes, justificando la sumisión a la mediación (artículo 82.3 de la Ley de la Jurisdicción Social).

4. Debe presentar los documentos que estén en su poder y hayan sido propuestos por la parte demandante y admitidos por el Juzgado; si no los presentare sin causa justificada podrán estimarse probadas las alegaciones hechas por la parte contraria, en relación con la prueba acordada (artículo 94.2 de la Ley de la Jurisdicción Social).

En el primer escrito que presente o comparecencia que realice ante este Juzgado, deberá señalar un domicilio y datos completos para la práctica de actos de comunicación (artículo 53.2 de la Ley de la Jurisdicción Social).

El domicilio y los datos de localización que facilite para la práctica de los actos de comunicación surtirán plenos efectos y las notificaciones en ellos intentadas sin efecto serán válidas hasta tanto no facilite otros datos alternativos, siendo su deber mantenerlos actualizados.

Asimismo, debe comunicar a esta Oficina judicial los cambios relativos a su número de teléfono, fax, dirección electrónica o similares siempre que éstos se utilicen como instrumentos de comunicación con el tribunal (artículo 53.2 párrafo segundo de la Ley de la Jurisdicción Social).

La representación de persona física o entidades sociales deberá acreditarse por medio de poder notarial o conferirse por comparecencia ante Secretario Judicial.

Debe comparecer con D.N.I., pasaporte o tarjeta de residencia.

En Bilbao, a veintiocho de febrero de dos mil trece.—La Secretaria Judicial.

Y para que les sirva de citación a Palets Victoria, S.L. y Reciclados Vaida, S.L., en ignorado paradero, expido la presente para su inserción en el «Boletín Oficial de Bizkaia», en Bilbao, a veintinueve de abril de dos mil trece.

Se advierte al destinatario que las siguientes comunicaciones se harán en el tablón de anuncios de la Oficina judicial, salvo cuando se trate de auto, sentencia, decreto que ponga fin al proceso o resuelva incidentes, o emplazamiento.—La Secretaria Judicial

Maza contra Gelovi 2000, Sociedad Limitada y el Fondo de Garantía Salarial, debo condenar y condeno a la empresa demandada, a abonar al demandante Sr. Vaquero la suma de 18.752,39 euros, a la Sra. Díez la suma de 7.454,23 euros y al Sr. Peña la suma de 30.748,39 euros e intereses del 10% precedentemente expuestos respecto de: 10.041,72 euros (Sr. Vaquero) ; 1.023,19 euros (Sra. Díez) y 16.185,01 euros (Sr. Peña).

Por último, procede absolver al Fondo de Garantía Salarial, sin perjuicio de la responsabilidad que proceda en ejecución de sentencia.

Contra esta Sentencia cabe recurso de suplicación ante la Sala de lo Social del Tribunal Superior de Justicia del País Vasco, debiendo ser anunciado tal propósito mediante comparecencia o por escrito ante este Juzgado en el plazo de cinco días a contar del siguiente al día de hoy, debiendo designar Letrado o graduado social para su formalización.

Para recurrir la demandada deberá ingresar en la cuenta número 4721/0000/99/0892/12, código 65, la cantidad líquida importe de la condena, sin cuyo requisito no podrá tenerse por anunciado el recurso. Dicha consignación puede sustituirse por aval bancario, en la forma dispuesta en el artículo 230 de la Ley Reguladora de la Jurisdicción Social.

Asimismo, deberá ingresarse en la misma cuenta corriente, con el código 69, la cantidad de 300 euros en concepto de depósito para recurso de suplicación, debiendo presentar el correspondiente resguardo en la Oficina judicial de este Juzgado al tiempo de anunciar el recurso.

Así, por esta mi sentencia, definitivamente juzgando, lo pronuncio, mando y firmo.»

Y para que le sirva de notificación a Gelovi 2000, S.L., en ignorado paradero, expido la presente para su inserción en el «Boletín Oficial de Bizkaia», en Bilbao, a veinticuatro de abril de dos mil trece.

Se advierte al destinatario que las siguientes comunicaciones se harán en el tablón de anuncios de la Oficina judicial, salvo cuando se trate de auto, sentencia, decreto que ponga fin al proceso o resuelva incidentes, o emplazamiento.—La Secretaria Judicial (V-1995)

Juzgado de lo Social número 6 de Bilbao (Bizkaia)

Edicto.—Cédula de notificación.—Autos 833/12

Doña Helena Barandiarán García, Secretaria Judicial del Juzgado de lo Social número 6 de Bilbao.

Hago saber: Que se ha dictado, en fecha 25 de abril de 2013, resolución en los autos SOC 833/12 de interés de Metal Diseño y Modelos, S.L., que se encuentra a su disposición en esta Secretaría, sita en calle Barroeta Aldámar, número 10-6.ª planta (48001-Bilbao).

Debiendo pasar en los cinco días siguientes a la publicación del presente edicto advirtiéndole que en caso contrario dicha Resolución adquirirá firmeza.

Y para que le sirva de notificación a Metal Diseño y Modelos, S.L., en ignorado paradero, expido la presente para su inserción en el «Boletín Oficial de Bizkaia», en Bilbao, a veintinueve de abril de dos mil trece.

Se advierte al destinatario que las siguientes comunicaciones se harán en el tablón de anuncios de la Oficina judicial, salvo cuando se trate de auto, sentencia, decreto que ponga fin al proceso o resuelva incidentes, o emplazamiento.—La Secretaria Judicial (V-2012)

Bilboko Lan Arloko 8. Epaitegia (Bizkaia)

Ediktua.—Judiziorako eta galdeketarako zitazio-zedula.—Autoen 119/13

Nik, Francisco Lurueña Rodríguez, Lan-arloko 8 zenbakiko Epaitegia Bilboko Idazkari Judizialak naizen honek, ondorengo.

Ematen dut aditzera: Goian aipatutako jarduketetan erabaki da jarraian zehazten den pertsonari zitazioa egitea, ondoren ezarrita datorren moduan:

ZITAZIO-ZEDULA

Zitazioa agindu duen organoa: Bilboko Lan-arloko 8 zenbakiko Epaitegia.

Auzia: 119/13 zenbakiko Judizioa, Fundación Laboral de la Construcción sustatua. Gaia: Zenbatekoa.

Zitatu: Construcciones y Servicios Gorbela, S.A., aipatu judizioan alderdi demandatua den aldetik.

Zitazioaren xedea: Judizioko eta adiskidetzeko ekitaldietan parte hartzea, eta, kasua denean Fundación Laboral de la Construcción eskatutako galdeketari erantzutea. Galderak auziko gertakari eta inguruabarren gainekoak izango dira, eta auzitegiak bidezkotzat jo behar izan ditu.

Agertzeko tokia, eguna eta ordua: Adiskidetze-ekitaldirako, Justizia Jauregiko 6. solairuan, Epaitegi honen, agertu beharko duzu, 2013ko uztailaren 10ean, 11:00etan.

Adiskidetze-ekitaldian abenikorik lortzen ez bada, 14. judizio-aretoa. Barroeta Aldámar, 10-lehenengo solairura joan beharko duzu 11:15etan, judizioa egiteko.

Legezko ohartarazpenak

1. Demandatua arrazoirik eman gabe agertzen ez bada ere, judizioak aurrera egingo du, hura auzi-iheslari deklaratu beharrik gabe (Lan-arloko Prozeduraren Legeko 83.3 artikulua).

Hurrengo jakinarazpenak epaitegiko iragarki-lekuan egingo dira, autoak, epaiak edo epatzeak izan ezik (Lan-arloko Prozeduraren Legeko 59. artikulua).

2. Judizioan erabili nahi dituen frogabide guztiekin agertu beharko du (Lan-arloko Prozeduraren Legeko 82.2 artikulua).

Juzgado de lo Social número 8 de Bilbao (Bizkaia)

Edicto.—Cédula de citación a juicio y a interrogatorio.—Autos 119/13

Don Francisco Lurueña Rodríguez, Secretario Judicial del Juzgado de lo Social número 8 de Bilbao.

Hago saber: Que en las actuaciones referenciadas, se ha acordado citar a quien seguidamente se indica, en los términos que también se expresan:

CÉDULA DE CITACIÓN

Órgano que ordena citar: Juzgado de lo Social número 8 de Bilbao.

Asunto en que se acuerda: Juicio número 119/13 promovido por Fundación Laboral de la Construcción, sobre cantidad.

Persona que se cita: Construcciones y Servicios Gorbela, S.A. en concepto de parte demandada en dicho juicio.

Objeto de la citación: Asistir al acto de conciliación y juicio y en, su caso, responder al interrogatorio solicitado por Fundación Laboral de la Construcción sobre los hechos y circunstancias objeto del juicio y que el tribunal declare pertinente.

Lugar, día y hora en que debe comparecer: Para el acto de conciliación debe comparecer el día 10 de julio de 2013, a las 11:00 horas, en este Juzgado, planta 6.ª del Palacio de Justicia.

De no alcanzar avenencia en dicho acto, deberá acudir a las 11:15 horas, sala de vistas número 14. Barroeta Aldámar, 10-primera planta, al objeto de celebrar el correspondiente juicio.

Advertencias legales

1. Su incomparecencia injustificada no impedirá la celebración del juicio, que continuará sin necesidad de declarar su rebeldía (artículo 83.3 de la Ley de Procedimiento Laboral).

Las siguientes comunicaciones se harán en los estrados del Juzgado, salvo las que revistan forma de auto o sentencia o se trate de emplazamiento (artículo 59 de la Ley de Procedimiento Laboral).

2. Debe concurrir a juicio con todos los medios de prueba que intente valer (artículo 82.2 de la Ley de Procedimiento Laboral).

3. Judizioan abokatuak lagunduta eta kolegiatutako prokuradore edo lan-harremanetako graduatuak ordezkatura agertu nahi badu, Epaitegi honetan idatziz adierazi beharko du, ediktu hau argitaratu eta hurrengo bi egunetan (Lan-arloko Prozeduraren Legeko 21.2 artikulua).

4. Agertzen ez bada eta ez agertzeko arrazoi nahikorik ematen ez bada, auzitegiak egiazkotzat jo ditzake auzigai diren gertakariak, kalte egin diezaioketenak (Prozedura Zibilaren 1/2000 Legeko 304. artikulua, eta hari lotutako Lan-arloko Prozeduraren Legeko 91. artikulua) gainera, entzunaldia izan aurretik, 180 eurotik 600 eurora bitarteko isuna ezarriko zaizu (PZLB-ko 304 eta 292.4 artikulua).

5. Ediktu hau argitaratuz leku ezezagunean dagoen alderdi demandatuari legeak agindu bezala zitazioa egiten zaio.

Judizioa egin arte zitatu Epaitegiko Idazkaritzara joan daiteke autoak ikustera.

Bilbon, bi mila eta hamahiruko apirilaren hogeita bederatzian.—
Idazkari Judiziala

(V-2001)

Ediktua.—Judiziorako eta galdeketerako zitazio-zedula.—Judizioa 128/13

Nik, Francisco Lurueña Rodríguez, Lan-arloko 8 zenbakiko Epaitegia Bilboko Idazkari Judizialak naizen honek, ondorengo.

Ematen dut aditzera: Goian aipatutako jarduketetan erabaki da jarraian zehazten den pertsonari zitazioa egitea, ondoren ezarrita datorren moduan:

ZITAZIO-ZEDULA

Zitazioa agindu duen organoa: Bilboko Lan-arloko 8 zenbakiko Epaitegia.

Auzia: 128/13 zenbakiko judizioa, Carlos Alberto Tabares Torresek sustatua. Gaia: Zenbatekoa.

Zitatu: Montajes Irauna, S.L., aipatu judizioan alderdi demandatua den aldetik.

Zitazioaren xedea: Judizioko eta adiskidetzeko ekitaldietan parte hartzea, eta, kasua denean Carlos Alberto Tabares Torresen eskatutako galdeketerari erantzutea. Galderak auziko gertakari eta inguruabarren gainekoak izango dira, eta auzitegiak bidezkotzat jo behar izan ditu.

Agertzeko tokia, eguna eta ordua: Adiskidetze-ekitaldirako, Justizia Jauregiko 6. solairuan, Epaitegi honen, agertu beharko duzu, 2013ko uztailaren 8an, 11:15etan.

Adiskidetze-ekitaldian abenikorik lortzen ez bada, 14. judizio-aretoa. Barroeta Aldámar, 10-lehenengo solairura joan beharko duzu 11:30etan, judizioa egiteko.

Legezko ohartarazpenak

1. Demandatua arrazoirik eman gabe agertzen ez bada ere, judizioak aurrera egingo du, hura auzi-iheslari deklaratu beharrik gabe (Lan-arloko Prozeduraren Legeko 83.3 artikulua).

Hurrengo jakinarazpenak epaitegiko iragarki-lekuan egingo dira, autoak, epaiak edo epatzeak izan ezik (Lan-arloko Prozeduraren Legeko 59. artikulua).

2. Judizioan erabili nahi dituen frogabide guztiekin agertu beharko du (Lan-arloko Prozeduraren Legeko 82.2 artikulua).

3. Judizioan abokatuak lagunduta eta kolegiatutako prokuradore edo lan-harremanetako graduatuak ordezkatura agertu nahi badu, Epaitegi honetan idatziz adierazi beharko du, ediktu hau argitaratu eta hurrengo bi egunetan (Lan-arloko Prozeduraren Legeko 21.2 artikulua).

4. Agertzen ez bada eta ez agertzeko arrazoi nahikorik ematen ez bada, auzitegiak egiazkotzat jo ditzake auzigai diren gertakariak, kalte egin diezaioketenak (Prozedura Zibilaren 1/2000 Legeko 304. artikulua, eta hari lotutako Lan-arloko Prozeduraren Legeko 91. artikulua) gainera, entzunaldia izan aurretik, 180 eurotik 600 eurora bitarteko isuna ezarriko zaizu (PZLB-ko 304 eta 292.4 artikulua).

3. Si pretende comparecer en el juicio asistido de Abogado o representado por Procurador o Graduado Social colegiado debe manifestarlo a este Juzgado por escrito dentro de los dos días siguientes a la publicación del presente edicto (artículo 21.2 de la Ley de Procedimiento Laboral).

4. Si no comparece, y no justifica el motivo de la incomparecencia, el tribunal podrá considerar reconocidos los hechos controvertidos que le perjudiquen (artículo 304 de la Ley 1/2000, de Enjuiciamiento Civil, en relación con el artículo 91 de la Ley de Procedimiento Laboral), además de imponerle, previa audiencia, una multa de entre 180 y 600 euros (artículo 304 y 292.4 de la Ley de Enjuiciamiento Civil).

5. La publicación de este edicto sirve de citación en legal forma a la parte demandada que se encuentra en ignorado paradero.

La persona citada puede examinar los autos en la Secretaría del Juzgado hasta el día de la celebración del juicio.

En Bilbao, a veintinueve de abril de dos mil trece.—El Secretario Judicial

(V-2001)

Edicto.—Cédula de citación a juicio y a interrogatorio.—Juicio 128/13

Don Francisco Lurueña Rodríguez, Secretario Judicial del Juzgado de lo Social número 8 de Bilbao.

Hago saber: Que en las actuaciones referenciadas, se ha acordado citar a quien seguidamente se indica, en los términos que también se expresan:

CÉDULA DE CITACIÓN

Órgano que ordena citar: Juzgado de lo Social número 8 de Bilbao.

Asunto en que se acuerda: Juicio número 128/13 promovido por Carlos Alberto Tabares Torres, sobre cantidad.

Persona que se cita: Montajes Irauna, S.L. en concepto de parte demandada en dicho juicio.

Objeto de la citación: Asistir al acto de conciliación y juicio y en, su caso, responder al interrogatorio solicitado por Carlos Alberto Tabares Torres sobre los hechos y circunstancias objeto del juicio y que el tribunal declare pertinente.

Lugar, día y hora en que debe comparecer: Para el acto de conciliación debe comparecer el día 8 de julio de 2013, a las 11:15 horas, en este Juzgado, planta 6.^a del Palacio de Justicia.

De no alcanzar avenencia en dicho acto, deberá acudir a las 11:30 horas, Sala de Vistas número 14. Barroeta Aldámar, 10-primera planta, al objeto de celebrar el correspondiente juicio.

Advertencias legales

1. Su incomparecencia injustificada no impedirá la celebración del juicio, que continuará sin necesidad de declarar su rebel-día (artículo 83.3 de la Ley de Procedimiento Laboral).

Las siguientes comunicaciones se harán en los estrados del Juzgado, salvo las que revistan forma de auto o sentencia o se trate de emplazamiento (artículo 59 de la Ley de Procedimiento Laboral).

2. Debe concurrir a juicio con todos los medios de prueba que intente valerse (artículo 82.2 de la Ley de Procedimiento Laboral).

3. Si pretende comparecer en el juicio asistido de Abogado o representado por Procurador o Graduado Social colegiado debe manifestarlo a este Juzgado por escrito dentro de los dos días siguientes a la publicación del presente edicto (artículo 21.2 de la Ley de Procedimiento Laboral).

4. Si no comparece, y no justifica el motivo de la incomparecencia, el tribunal podrá considerar reconocidos los hechos controvertidos que le perjudiquen (artículo 304 de la Ley 1/2000, de Enjuiciamiento Civil, en relación con el artículo 91 de la Ley de Procedimiento Laboral), además de imponerle, previa audiencia, una multa de entre 180 y 600 euros (artículo 304 y 292.4 de la Ley de Enjuiciamiento Civil).

5. Ediktu hau argitaratuz leku ezezagunean dagoen alderdi demandatuari legeak agindu bezala zitazioa egiten zaio.

Judizioa egin arte zitatu Epaitegiko Idazkaritzara joan daiteke autoak ikustera.

Bilbon, bi mila eta hamahiruko apirilaren hogeita bederatzian.—Idazkari Judiziala

(V-2004)

5. La publicación de este edicto sirve de citación en legal forma a la parte demandada que se encuentra en ignorado paradero.

La persona citada puede examinar los autos en la Secretaría del Juzgado hasta el día de la celebración del juicio.

En Bilbao, a veintinueve de abril de dos mil trece.—El Secretario Judicial

(V-2004)

Edicto.—Cédula de notificación.—Autos 896/12, ejecución 18/13

Don Francisco Lurueña Rodríguez, Secretario Judicial del Juzgado de lo Social número 8 de Bilbao.

Hago saber: Que en autos número 896/12, ejecución 18/13 de este Juzgado de lo Social, seguidos a instancias de Ibón Olea Motagoiticoa contra Mamarro, S.L., sobre reclamación de cantidad, se ha dictado la siguiente:

«Diligencia de ordenación.—El Secretario Judicial, don Francisco Lurueña Rodríguez.—En Bilbao, a veinticinco de abril de dos mil trece.

1. Se ha recibido, devuelto por la Oficina Común de Apoyo a los Juzgados de Getxo el exhorto de 7 de marzo de 2013 de este Juzgado, incluyendo diligencia negativa de la misma, de fecha 16 de abril de 2013. Dése copia de la misma a la parte ejecutante y al Fondo de Garantía Salarial para sus conocimientos y efectos oportunos.

2. Visto su contenido y que efectuada consulta en el Registro Mercantil Central sigue apareciendo como domicilio de la misma el que ya consta en autos, se acuerda entender con la mercantil ejecutada los sucesivos actos de comunicación, a partir de esta fecha, por medio de edictos a publicar en el «Boletín Oficial de Bizkaia», o por estrados, según corresponda.

3. Visto el estado de las presentes actuaciones, y resultando que aún queda pendiente de satisfacer un principal, intereses legales y costas provisionales por importe, respectivamente, de

1.977,28 euros de principal, más otros 395,44 euros, provisionalmente calculados, para intereses y costas, se acuerda dar audiencia al Fondo de Garantía Salarial por plazo de quince días, al amparo de lo dispuesto en el artículo 276 de la Ley de la Jurisdicción Social, a fin de que inste la práctica de las diligencias que a su derecho convenga y designe los bienes del deudor de los que tenga constancia.

Notifíquese esta resolución.

Modo de impugnarla: Mediante recurso de reposición ante el Secretario Judicial a presentar en la Oficina Judicial dentro de los tres días hábiles siguientes al de su notificación, con expresión de la infracción en que la resolución hubiera incurrido a juicio del recurrente (artículos 186.1 y 187.1 de la Ley de la Jurisdicción Social).

La interposición del recurso no tendrá efectos suspensivos respecto de la resolución recurrida (artículo 186.3 de la Ley de la Jurisdicción Social).

Lo acuerdo y firmo. Doy fe.»

Y para que le sirva de notificación a Mamarro, S.L., en ignorado paradero, expido la presente para su inserción en el «Boletín Oficial de Bizkaia», en Bilbao, a veinticinco de abril de dos mil trece.

Se advierte al destinatario que las siguientes comunicaciones se harán en el tablón de anuncios de la Oficina judicial, salvo cuando se trate de auto, sentencia, decreto que ponga fin al proceso o resuelva incidentes, o emplazamiento.—El Secretario Judicial

(V-1987)

Bilboko Lan Arloko 9. Epaitegia (Bizkaia)

Ediktua.—Jakinarazteko eta zitazio zedula.—Autoen 75/13

Nik, María Luisa Linaza Vicandi andreak, Lan-arloko 9 zebakiko Epaitegia, Bilboko Idazkari Judizialak naizen honek, ondorengoa.

Ematen dut aditzera: Lan-arloko Epaitegi honetan autoen 75/13 zenbakiarekin, Ozair Mohammad Kahanek eskatuta, Ikram-Mohammadaren aurka, zenbatekoari buruz bideratzen ari diren autoetan, honako hau eman da:

«Decreto.—La Secretaria Judicial doña María Luisa Linaza Vicandi.—En Bilbao, a veintidós de marzo de dos mil trece.

Antecedentes de hecho

Primero: Con fecha quince de octubre de dos mil trece se ha recibido en esta Oficina judicial, procedente de la oficina de reparto, escrito de demanda presentado el veintidós de enero de dos mil trece por Ozair Mohammad Kahan asistido de letrado sobre cantidad, figurando como parte demandada Ikram-Mohammad.

Fundamentos de derecho

Primero: Examinada la anterior demanda se estima que este Juzgado tiene jurisdicción y competencia para conocer de la misma, según lo dispuesto en los artículos 2 y 10 de la Ley de la Jurisdicción Social.

Segundo: Por otra parte, la demanda cumple con los requisitos precisos, por lo que procede admitirla a trámite y señalar el día y la hora en que hayan de tener lugar sucesivamente los actos de conciliación y juicio, atendiendo a los criterios establecidos en el

Juzgado de lo Social número 9 de Bilbao (Bizkaia)

Edicto.—Cédula de notificación y citación.—Autos 75/13

Doña María Luisa Linaza Vicandi, Secretaria Judicial del Juzgado de lo Social número 9 de Bilbao.

Hago saber: Que en autos número 75/13 de este Juzgado de lo Social, seguidos a instancias de Ozair Mohammad Kahan contra Ikram-Mohammad sobre cantidad, se ha dictado la siguiente:

«Decreto.—La Secretaria Judicial doña María Luisa Linaza Vicandi.—En Bilbao, a veintidós de marzo de dos mil trece.

Antecedentes de hecho

Primero: Con fecha quince de octubre de dos mil trece se ha recibido en esta Oficina judicial, procedente de la oficina de reparto, escrito de demanda presentado el veintidós de enero de dos mil trece por Ozair Mohammad Kahan asistido de letrado sobre cantidad, figurando como parte demandada Ikram-Mohammad.

Fundamentos de derecho

Primero: Examinada la anterior demanda se estima que este Juzgado tiene jurisdicción y competencia para conocer de la misma, según lo dispuesto en los artículos 2 y 10 de la Ley de la Jurisdicción Social.

Segundo: Por otra parte, la demanda cumple con los requisitos precisos, por lo que procede admitirla a trámite y señalar el día y la hora en que hayan de tener lugar sucesivamente los actos de conciliación y juicio, atendiendo a los criterios establecidos en el

artículo 182 de la Ley de Enjuiciamiento Civil (artículo 82.1 de la Ley de la Jurisdicción Social), citándose a las partes con las advertencias legales.

Tercero: Dispone el artículo 81.4 de la Ley de la Jurisdicción Social que si en la demanda se solicitasen diligencias de preparación de la prueba a practicar en juicio, o de anticipación o aseguramiento de la misma, como ha ocurrido en este caso, se dará cuenta al juez para que resuelva lo procedente y que esta resolución habrá de notificarse junto con la admisión a trámite de la demanda y la notificación del señalamiento.

Parte dispositiva

1. Se admite a trámite la demanda sobre cantidad presentada por Ozair Mohammad Kahan, teniendo por parte demandada a Ikram-Mohammad.

2. Se señala para que tengan lugar sucesivamente los actos de conciliación y juicio el día 15 de octubre de 2013.

Para el acto de conciliación las partes deberán comparecer a las 9:20 horas, en la Secretaría de este Juzgado, planta 6.^a del Palacio de Justicia.

De no alcanzar avenencia en dicho acto, deberán acudir seguidamente a las 9:45 horas, a la Sala de Vistas número 14. Barroeta Aldámar, 10-primera planta, al objeto de celebrar el correspondiente juicio.

Cítese a las partes, con entrega a la parte demandada de copia de la demanda y demás documentos aportados.

En las cédulas de citación se harán constar las siguientes advertencias:

a) A ambas partes, que han de concurrir al juicio con todos los medios de prueba de que intenten valerse —que tratándose de documental deberá estar adecuadamente presentada, ordenada y numerada— y que podrán formalizar conciliación en evitación del juicio, por medio de comparecencia ante la Oficina judicial, sin esperar a la fecha del señalamiento, así como someter la cuestión a los procedimientos de mediación que pudieran estar constituidos de acuerdo con lo dispuesto en el artículo 63 de la Ley de la Jurisdicción Social, sin que ello dé lugar a la suspensión, salvo que de común acuerdo lo soliciten ambas partes, justificando la sumisión a la mediación (artículo 82.3 de la Ley de la Jurisdicción Social).

b) A la parte demandante, que si no comparece ni alega justa causa que motive la suspensión, se le tendrá por desistido de su demanda (artículo 83.2 de la Ley de la Jurisdicción Social).

c) A la parte demandada, que su incomparecencia injustificada no impedirá la celebración de los actos de conciliación y juicio y que éste continuará sin necesidad de declarar su rebeldía (artículos 82.3 y 83.3 de la Ley de la Jurisdicción Social).

d) A la parte demandada, que la parte demandante comparecerá en el juicio asistido de letrado, y que si él también se propone comparecer con alguno de dichos profesionales debe participarlo al Juzgado por escrito dentro de los dos días siguientes al de la citación. La falta de cumplimiento de estos requisitos supondrá la renuncia al derecho de valerse en el acto del juicio de dichos profesionales (artículo 21.2 de la Ley de la Jurisdicción Social).

e) A la parte demandada que en el primer escrito que presente o comparecencia que realice ante este Juzgado, deberá señalar un domicilio y datos completos para la práctica de actos de comunicación (artículo 53.2 de la Ley de la Jurisdicción Social).

f) A ambas partes que el domicilio y los datos de localización que faciliten para la práctica de los actos de comunicación surtirán plenos efectos y las notificaciones en ellos intentadas sin efecto serán válidas hasta tanto no faciliten otros datos alternativos, siendo carga procesal de las partes y de sus representantes mantenerlos actualizados.

Asimismo, deben comunicar a esta Oficina judicial los cambios relativos a su número de teléfono, fax, dirección electrónica o similares siempre que éstos se utilicen como instrumentos de comunicación con el tribunal (artículo 53.2 párrafo segundo de la Ley de la Jurisdicción Social).

artículo 182 de la Ley de Enjuiciamiento Civil (artículo 82.1 de la Ley de la Jurisdicción Social), citándose a las partes con las advertencias legales.

Tercero: Dispone el artículo 81.4 de la Ley de la Jurisdicción Social que si en la demanda se solicitasen diligencias de preparación de la prueba a practicar en juicio, o de anticipación o aseguramiento de la misma, como ha ocurrido en este caso, se dará cuenta al juez para que resuelva lo procedente y que esta resolución habrá de notificarse junto con la admisión a trámite de la demanda y la notificación del señalamiento.

Parte dispositiva

1. Se admite a trámite la demanda sobre cantidad presentada por Ozair Mohammad Kahan, teniendo por parte demandada a Ikram-Mohammad.

2. Se señala para que tengan lugar sucesivamente los actos de conciliación y juicio el día 15 de octubre de 2013.

Para el acto de conciliación las partes deberán comparecer a las 9:20 horas, en la Secretaría de este Juzgado, planta 6.^a del Palacio de Justicia.

De no alcanzar avenencia en dicho acto, deberán acudir seguidamente a las 9:45 horas, a la Sala de Vistas número 14. Barroeta Aldámar, 10-primera planta, al objeto de celebrar el correspondiente juicio.

Cítese a las partes, con entrega a la parte demandada de copia de la demanda y demás documentos aportados.

En las cédulas de citación se harán constar las siguientes advertencias:

a) A ambas partes, que han de concurrir al juicio con todos los medios de prueba de que intenten valerse —que tratándose de documental deberá estar adecuadamente presentada, ordenada y numerada— y que podrán formalizar conciliación en evitación del juicio, por medio de comparecencia ante la Oficina judicial, sin esperar a la fecha del señalamiento, así como someter la cuestión a los procedimientos de mediación que pudieran estar constituidos de acuerdo con lo dispuesto en el artículo 63 de la Ley de la Jurisdicción Social, sin que ello dé lugar a la suspensión, salvo que de común acuerdo lo soliciten ambas partes, justificando la sumisión a la mediación (artículo 82.3 de la Ley de la Jurisdicción Social).

b) A la parte demandante, que si no comparece ni alega justa causa que motive la suspensión, se le tendrá por desistido de su demanda (artículo 83.2 de la Ley de la Jurisdicción Social).

c) A la parte demandada, que su incomparecencia injustificada no impedirá la celebración de los actos de conciliación y juicio y que éste continuará sin necesidad de declarar su rebeldía (artículos 82.3 y 83.3 de la Ley de la Jurisdicción Social).

d) A la parte demandada, que la parte demandante comparecerá en el juicio asistido de letrado, y que si él también se propone comparecer con alguno de dichos profesionales debe participarlo al Juzgado por escrito dentro de los dos días siguientes al de la citación. La falta de cumplimiento de estos requisitos supondrá la renuncia al derecho de valerse en el acto del juicio de dichos profesionales (artículo 21.2 de la Ley de la Jurisdicción Social).

e) A la parte demandada que en el primer escrito que presente o comparecencia que realice ante este Juzgado, deberá señalar un domicilio y datos completos para la práctica de actos de comunicación (artículo 53.2 de la Ley de la Jurisdicción Social).

f) A ambas partes que el domicilio y los datos de localización que faciliten para la práctica de los actos de comunicación surtirán plenos efectos y las notificaciones en ellos intentadas sin efecto serán válidas hasta tanto no faciliten otros datos alternativos, siendo carga procesal de las partes y de sus representantes mantenerlos actualizados.

Asimismo, deben comunicar a esta Oficina judicial los cambios relativos a su número de teléfono, fax, dirección electrónica o similares siempre que éstos se utilicen como instrumentos de comunicación con el tribunal (artículo 53.2 párrafo segundo de la Ley de la Jurisdicción Social).

3. Respecto a las diligencias de prueba solicitadas en la demanda, dése cuenta a S.S.^a para resolver lo procedente, notificándose la resolución que dicte junto con este decreto.

Dése cuenta a S.S.^a a los efectos previstos en el artículo 182.5 de la Ley de Enjuiciamiento Civil.

Notifíquese esta resolución.

Modo de impugnarla: Mediante recurso de reposición ante la Secretaría Judicial, a presentar en la Oficina Judicial dentro de los tres días hábiles siguientes al de su notificación, con expresión de la infracción en que la resolución hubiera incurrido a juicio del recurrente (artículos 186.1 y 187.1 de la Ley de la Jurisdicción Social).

La interposición del recurso no tendrá efectos suspensivos respecto de la resolución recurrida (artículo 186.3 de la Ley de la Jurisdicción Social).

Lo decreto y firmo. Doy fe.»

Ikram-Mohammad non den jakitea lortu ez dugunez, berari jakinarazpena eta zitazioa egiteko balio dezan, ediktu hau egiten dut, «Bizkaiko Aldizkari Ofizialean» argitaratzeko, Bilbon, bi mila eta hamahiruko apirilaren hogeita bederatzian.

Ediktuaren helburukoari ohartarazten diot, hurrengo komunikazioak bulego judicial honetako iragarki-taulan egingo zaizkiola, betiere auto, epai edo prozesua amaitzeko edo intzidentea ebazteko dekretu bidez eman beharreko ebazpenak badira edo epatzea ez bada.—Idazkari Judiziala

(V-2011)

3. Respecto a las diligencias de prueba solicitadas en la demanda, dése cuenta a S.S.^a para resolver lo procedente, notificándose la resolución que dicte junto con este decreto.

Dése cuenta a S.S.^a a los efectos previstos en el artículo 182.5 de la Ley de Enjuiciamiento Civil.

Notifíquese esta resolución.

Modo de impugnarla: Mediante recurso de reposición ante la Secretaría Judicial, a presentar en la Oficina Judicial dentro de los tres días hábiles siguientes al de su notificación, con expresión de la infracción en que la resolución hubiera incurrido a juicio del recurrente (artículos 186.1 y 187.1 de la Ley de la Jurisdicción Social).

La interposición del recurso no tendrá efectos suspensivos respecto de la resolución recurrida (artículo 186.3 de la Ley de la Jurisdicción Social).

Lo decreto y firmo. Doy fe.»

Y para que le sirva de notificación y citación a Ikram-Mohammad, en ignorado paradero, expido la presente para su inserción en el «Boletín Oficial de Bizkaia», en Bilbao, a veintinueve de abril de dos mil trece.

Se advierte al destinatario que las siguientes comunicaciones se harán en el tablón de anuncios de la Oficina judicial, salvo cuando se trate de auto, sentencia, decreto que ponga fin al proceso o resuelva incidentes, o emplazamiento.—La Secretaría Judicial

(V-2011)

Edicto.—Cédula de notificación.—Autos 354/12, ejecución 20/13

Doña María Luisa Linaza Vicandi, Secretaria Judicial del Juzgado de lo Social número 9 de Bilbao.

Hago saber: Que en autos número 354/12, ejecución 20/13, de este Juzgado de lo Social, seguidos a instancias de Jesús María Goicoechea Arruza contra ZA2, S.L., sobre cantidad, se ha dictado la siguiente:

«Decreto número 280/13.—La Secretaria Judicial doña María Luisa Linaza Vicandi.—En Bilbao, a veintinueve de abril de dos mil trece.

Antecedentes de hecho

Primero: Por resolución de fecha 7 de febrero de 2013 se acordó en estos autos despachar ejecución contra los bienes de la deudora ZA2, S.L. a fin de dar cumplimiento forzoso a lo resuelto en sentencia recaída en los mismos.

Segundo: El importe del principal, intereses legales y costas provisionalmente calculados que aún están pendientes de pago asciende, respectivamente, a 65.278,42 euros, 13.055,68 euros.

Tercero: Se dio audiencia por 15 días al Fondo de Garantía Salarial a fin de que señalase nuevos bienes del deudor sobre los que hacer traba o instase lo que a su derecho conviniese, no formulando ese Organismo alegación alguna en el plazo señalado.

Fundamentos de derecho

Único.—Procede declarar la insolvencia del deudor cuando no se le hayan encontrado bienes suficientes con que hacer frente al pago total de la deuda por la que se sigue el procedimiento de ejecución, tanto porque no quedan bienes conocidos pendientes de realizar, como si los que aún están trabados y no han llegado a su total realización y destino son razonablemente insuficientes —a la vista del justiprecio fijado— para lograr la plena satisfacción de la deuda, bien entendido que, en cualquiera de ambos casos, dicha declaración siempre tendrá carácter provisional.

Así resulta de lo dispuesto en el artículo 276 (números 2 y 3) de la Ley de la Jurisdicción Social, concurriendo en el presente caso los requisitos que autorizan a un pronunciamiento de esa naturaleza.

Parte dispositiva

A los efectos de las presentes actuaciones (autos número 354/12, ejecución 20/13); y para el pago de 65.278,42 euros de principal, euros de intereses y 13.055,68 euros calculados para costas, se declara insolvente, por ahora, a la deudora ZA2, S.L., sin perjuicio de que pudieran encontrarse nuevos bienes que permitieran hacer efectiva la deuda aún pendiente de pago.

Firme la declaración de insolvencia, hágase constar en el Registro correspondiente (artículo 276.5 de la Ley de la Jurisdicción Social) y archívense provisionalmente las actuaciones.

Notifíquese esta resolución a las partes y al Fondo de Garantía Salarial.

Modo de impugnarla: Mediante recurso de revisión ante el Juez, a presentar en la Oficina Judicial dentro de los tres días hábiles siguientes al de su notificación, por escrito en el que deberá citarse la infracción en que la resolución hubiera incurrido (apartados 1 y 2 del artículo 188 de la Ley de la Jurisdicción Social).

Para interponer el recurso será necesaria la constitución de un depósito de 25 euros, sin cuyo requisito no será admitido a trámite. El depósito se constituirá consignando dicho importe en la Cuenta de Depósitos y Consignaciones que este Juzgado tiene abierta en el grupo Banesto (Banco Español de Crédito), consignación que deberá ser acreditada al interponer el recurso (DA 15.^a de la Ley Orgánica del Poder Judicial).

Están exentos de constituir el depósito para recurrir los sindicatos, quienes tengan reconocido el derecho a la asistencia jurídica gratuita, quienes tengan la condición de trabajador o beneficiario del régimen público de la Seguridad Social, el Ministerio Fiscal, el Estado, las Comunidades Autónomas, las entidades locales y los organismos autónomos dependientes de todos ellos.

Lo decreto y firmo. Doy fe.»

Y para que le sirva de notificación a ZA2, S.L., en ignorado paradero, expido la presente para su inserción en el «Boletín Oficial de Bizkaia», en Bilbao, a veintinueve de abril de dos mil trece.

Se advierte al destinatario que las siguientes comunicaciones se harán en el tablón de anuncios de la Oficina judicial, salvo cuando se trate de auto, sentencia, decreto que ponga fin al proceso o resuelva incidentes, o emplazamiento.—La Secretaría Judicial

(V-1998)

Edicto.—Cédula de notificación.—Autos 232/13

Doña María Luisa Linaza Vicandi, Secretaria Judicial del Juzgado de lo Social número 9 de Bilbao.

Hago saber: Que en autos número 232/13 de este Juzgado de lo Social, seguidos a instancias de Isabel Pérez Morillo contra el Fondo de Garantía Salarial, Palets Victoria, S.L. y Reciclados Vaida, S.L., sobre despido, se ha dictado la siguiente resolución:

«Decreto.—La Secretaria Judicial doña María Luisa Linaza Vicandi.—En Bilbao, a uno de marzo de dos mil trece.

Antecedentes de hecho

Primero: Con fecha veintisiete de febrero de dos mil trece se ha recibido en esta Oficina judicial, procedente de la oficina de reparto, escrito de demanda presentado el veintiséis de febrero de dos mil trece por la representación procesal de Isabel Pérez Morillo representada por el letrado don Jesús González Marcos sobre despido, figurando como parte demandada Palets Victoria, S.L., el Fondo de Garantía Salarial y Reciclados Vaida, S.L..

Segundo: No se acompaña a la demanda la certificación del acto de conciliación.

Fundamentos de derecho

Primero: Examinada la anterior demanda se estima que este Juzgado tiene jurisdicción y competencia para conocer de la misma, según lo dispuesto en los artículos 2 y 10 de la Ley de la Jurisdicción Social.

Segundo: Por otra parte, la demanda cumple con los requisitos precisos, por lo que procede admitirla a trámite y señalar el día y la hora en que hayan de tener lugar sucesivamente los actos de conciliación y juicio, atendiendo a los criterios establecidos en el artículo 182 de la Ley de Enjuiciamiento Civil (artículo 82.1 de la Ley de la Jurisdicción Social), citándose a las partes con las advertencias legales.

Tercero: Dispone el artículo 81.4 de la Ley de la Jurisdicción Social que si en la demanda se solicitasen diligencias de preparación de la prueba a practicar en juicio, o de anticipación o aseguramiento de la misma, como ha ocurrido en este caso, se dará cuenta al juez para que resuelva lo procedente y que esta resolución habrá de notificarse junto con la admisión a trámite de la demanda y la notificación del señalamiento.

Parte dispositiva

1. Se admite a trámite la demanda sobre despido presentada por Isabel Pérez Morillo, teniendo por parte demandada a Palets Victoria, S.L., el Fondo de Garantía Salarial y Reciclados Vaida, S.L.

Adviértase al demandante que en el plazo de quince días hábiles, contados a partir del día siguiente a la notificación de esta resolución debe acreditar ante esta Oficina judicial la celebración o el intento de celebración del acto de conciliación, apercibiéndole que de no verificarlo se procederá al archivo de las actuaciones.

2. Se señala para que tengan lugar los actos de conciliación y juicio el día 24 de septiembre de 2013.

Para el acto de conciliación las partes deberán comparecer el día señalado a las 10:40 horas, en la Secretaría de este Juzgado, planta 6 del Palacio de Justicia.

De no alcanzar avenencia en dicho acto, deberán acudir seguidamente a las 11:00 horas, a la sala de vistas número 14. Barroeta Aldámar, 10-primera planta, al objeto de celebrar el correspondiente juicio.

Cítese a las partes, con entrega a la parte demandada de copia de la demanda y demás documentos aportados.

En las cédulas de citación se harán constar las siguientes advertencias:

a) A ambas partes, que han de concurrir al juicio con todos los medios de prueba de que intenten valerse —que tratándose de documental deberá estar adecuadamente presentada, ordenada y numerada— y que podrán formalizar conciliación en evitación del juicio, por medio de comparecencia ante la Oficina judicial, sin esperar a la fecha del señalamiento, así como someter la cuestión a los procedimientos de mediación que pudieran estar constituidos

de acuerdo con lo dispuesto en el artículo 63 de la Ley de la Jurisdicción Social, sin que ello dé lugar a la suspensión, salvo que de común acuerdo lo soliciten ambas partes, justificando la sumisión a la mediación (artículo 82.3 de la Ley de la Jurisdicción Social).

b) A la parte demandante, que si no comparece ni alega justa causa que motive la suspensión, se le tendrá por desistido de su demanda (artículo 83.2 de la Ley de la Jurisdicción Social).

c) A la parte demandada, que su incomparecencia injustificada no impedirá la celebración de los actos de conciliación y juicio y que éste continuará sin necesidad de declarar su rebeldía (artículos 82.3 y 83.3 de la Ley de la Jurisdicción Social).

d) A la parte demandada, que la parte demandante comparecerá en el juicio asistida de letrado, y que si él también se propone comparecer con alguno de dichos profesionales debe participar al Juzgado por escrito dentro de los dos días siguientes al de la citación. La falta de cumplimiento de estos requisitos supondrá la renuncia al derecho de valerse en el acto del juicio de dichos profesionales (artículo 21.2 de la Ley de la Jurisdicción Social).

e) A la parte demandada que en el primer escrito que presente o comparecencia que realice ante este Juzgado, deberá señalar un domicilio y datos completos para la práctica de actos de comunicación (artículo 53.2 de la Ley de la Jurisdicción Social).

f) A ambas partes que el domicilio y los datos de localización que faciliten para la práctica de los actos de comunicación surtirán plenos efectos y las notificaciones en ellos intentadas sin efecto serán válidas hasta tanto no faciliten otros datos alternativos, siendo carga procesal de las partes y de sus representantes mantenerlos actualizados.

Asimismo, deben comunicar a esta Oficina judicial los cambios relativos a su número de teléfono, fax, dirección electrónica o similares siempre que éstos se utilicen como instrumentos de comunicación con el tribunal (artículo 53.2 párrafo segundo de la Ley de la Jurisdicción Social).

4. Respecto a las diligencias de prueba solicitadas en la demanda, dése cuenta a S.S.^a para resolver lo procedente, notificándose la resolución que dicte junto con este decreto.

Dése cuenta a S.S.^a a los efectos previstos en el artículo 182.5 de la Ley de Enjuiciamiento Civil.

Notifíquese esta resolución a las partes.

Modo de impugnarla: Mediante recurso de reposición ante la Secretaria Judicial, a presentar en la Oficina Judicial dentro de los tres días hábiles siguientes al de su notificación, con expresión de la infracción en que la resolución hubiera incurrido a juicio del recurrente (artículos 186.1 y 187.1 de la Ley de la Jurisdicción Social).

La interposición del recurso no tendrá efectos suspensivos respecto de la resolución recurrida (artículo 186.3 de la Ley de la Jurisdicción Social).

Lo decreto y firmo. Doy fe.»

Y para que les sirva de notificación a Palets Victoria, S.L. y Reciclados Vaida, S.L., en ignorado paradero, expido la presente para su inserción en el «Boletín Oficial de Bizkaia», en Bilbao, a veintinueve de abril de dos mil trece.

Se advierte al destinatario que las siguientes comunicaciones se harán en el tablón de anuncios de la Oficina judicial, salvo cuando se trate de auto, sentencia, decreto que ponga fin al proceso o resuelva incidentes, o emplazamiento.—La Secretaria Judicial

(V-2005)

Juzgado de lo Social número 10 de Bilbao (Bizkaia)**Edicto.—Cédula de notificación.—Autos 1096/12, ejecución 75/13**

Doña Fátima Elorza Arizmendi, Secretaria Judicial del Juzgado de lo Social número 10 de Bilbao.

Hago saber: Que en autos número 1096/12, ejecución 75/13, de este Juzgado de lo Social, seguidos a instancias de Yolanda Miragaya González contra Bilbao-Bamboo 2010, S.L. y Busti, S.L., sobre despido, se ha dictado la siguiente:

«Auto.—El Magistrado-Juez don Fernando Breñosa Álvarez de Miranda.—En Bilbao, a veintidós de abril de dos mil trece.

Antecedentes de hecho

Primero: El 11 de marzo de 2013 se ha dictado, por este Juzgado, en este juicio sentencia, que ha alcanzado el carácter de firme, cuyo fallo es el que sigue:

«Que acogiendo de oficio la excepción de falta de legitimación pasiva de Manpower Team ETT, S.A.U., y estimando en lo sustancial la demanda formulada por Yolanda Miragaya González frente a Busti, S.L. y Bilbo Bamboo 2010, S.L. y Manpower Teaaam ETT, S.A.U., debo declarar y declaro el despido causado a la actora por las empresas Busti, S.L. y Bilbo Bamboo 2010, S.L., como improcedente y en su consecuencia debo condenar y condeno a las empresas Busti, S.L. y Bilbo Bamboo 2010, S.L., a que en el plazo de cinco días siguientes a la notificación de esta sentencia opte entre la readmisión de la trabajadora o el abono de la indemnización de 18.005,54 euros, y sin que procedan salarios de tramitación salvo que opte la empresa por la readmisión, lo que lo serán desde la fecha del despido (31 de octubre de 2012) hasta la notificación de esta sentencia a razón al día de 46,35 euros.

Por último, procede absolver al Fondo de Garantía Salarial, sin perjuicio de la responsabilidad subsidiaria que proceda en ejecución de sentencia.»

Segundo: El empresario no ha ejercitado la opción entre readmisión o indemnización en el plazo previsto al efecto, por lo que con fecha 18 de abril de 2013, se ha dictado resolución declarando efectuada tácitamente la opción en favor de la readmisión.

Tercero: Por Yolanda Miragaya González, se ha instado la ejecución de la sentencia.

Fundamentos de derecho

Primero: Dispone el artículo 239.1 de la Ley de la Jurisdicción Social que luego que sea firme una sentencia, se procederá a su ejecución a instancia de parte —salvo el caso de procedimiento de oficio—, por el órgano que hubiera conocido del asunto en la instancia; en el caso presente, este Juzgado (artículo 237.2 de la Ley de la Jurisdicción Social).

Añade el apartado tercero del artículo 239 que iniciada la ejecución, la misma se tramitará de oficio, dictándose al efecto las resoluciones necesarias.

Segundo: Tratándose de ejecución de sentencias firmes de despido, si el empresario que hubiere optado expresa o tácitamente, por la readmisión del trabajador no la llevara a efecto, podrá éste solicitar la ejecución del fallo (artículo 279 de la Ley de Procedimiento Laboral). Instada la ejecución, por el Juez competente se dictará auto conteniendo la orden general de ejecución y despachando la misma (artículo 280 de la Ley de la Jurisdicción Social).

Parte dispositiva

1. Se acuerda la ejecución definitiva de sentencia de fecha 11 de marzo de 2013, a favor de Yolanda Miragaya González, contra Bilbao-Bamboo 2010, S.L. y Busti, S.L..

2. En orden a la ejecución de la obligación de readmitir, óigase a las partes en comparecencia sobre los hechos de la no readmisión alegada, a cuyo fin el Secretario Judicial señalará día y hora.

Modo de impugnarla: Mediante recurso de reposición ante el Juez, a presentar en la Oficina Judicial dentro de los tres días hábiles siguientes al de su notificación, en el que además de expresar la infracción en que la resolución hubiera incurrido a juicio del recurrente y el cumplimiento o incumplimiento de los presupuestos y requisitos procesales exigidos, podrá deducirse oposición a la ejecución despachada según lo previsto en el apartado 4 del artículo 239 de la Ley de la Jurisdicción Social.

La interposición del recurso no tendrá efectos suspensivos respecto de la resolución recurrida (artículo 186.3 de la Ley de la Jurisdicción Social).

Para interponer el recurso será necesaria la constitución de un depósito de 25 euros, sin cuyo requisito no será admitido a trámite. El depósito se constituirá consignando dicho importe en la Cuenta de Depósitos y Consignaciones que este Juzgado tiene

abierta en el grupo Banesto (Banco Español de Crédito), consignación que deberá ser acreditada al interponer el recurso (DA 15.ª de la Ley Orgánica de Poder Judicial).

Están exentos de constituir el depósito para recurrir quienes tengan reconocido el derecho a la asistencia jurídica gratuita, los sindicatos, quienes tengan la condición de trabajador o beneficiario del régimen público de la Seguridad Social, el Ministerio Fiscal, el Estado, las Comunidades Autónomas, las entidades locales y los organismos autónomos dependientes de todos ellos.

Notifíquese esta resolución.

Lo acuerda y firma S.S.ª. Doy fe.—El Magistrado-Juez.—La Secretaria Judicial.»

«Diligencia de Ordenación.—La Secretaria Judicial doña Fátima Elorza Arizmendi.—En Bilbao, a veintidós de abril de dos mil trece.

El escrito solicitando la ejecución regular del fallo presentado por Yolanda Miragaya González, con fecha 16 de abril de 2013, y recibido en este Juzgado el 17 de abril de 2013, únase a los autos de su razón.

Conforme a lo dispuesto en el artículo 281 y ss, se convoca a las partes para que comparezcan a la vista del incidente, ante el Juez, el día 13 de mayo de 2013, a las 9:50 horas, en Sala de Vistas número 12. Barroeta Aldámar, 10-primera planta.

Con media hora de antelación a la hora prevista para la vista, deberán acudir las partes a la Secretaría de este Juzgado, planta 7.ª a fin de acreditarse.

Se advierte a las partes que:

- 1) La comparecencia versará sobre la no readmisión alegada.
- 2) Deberán acudir con los medios de prueba de que intenten valerse.
- 3) Si no asiste el trabajador o persona que le represente, se le tendrá por desistido de su solicitud.
- 4) Si no asiste el empresario o su representante, se celebrará el acto sin su presencia.

Notifíquese esta resolución.

Comuníquese el señalamiento a S.S.ª, a los efectos previstos en el artículo 182.5 de la Ley de Enjuiciamiento Civil.

Modo de impugnarla: Mediante recurso de reposición ante la Secretaria Judicial, a presentar en la Oficina judicial dentro de los tres días hábiles siguientes al de su notificación, con expresión de la infracción en que la resolución hubiera incurrido a juicio del recurrente (artículos 186.1 y 187.1 de la Ley de la Jurisdicción Social).

La interposición del recurso no tendrá efectos suspensivos respecto de la resolución recurrida (artículo 186.3 de la Ley de la Jurisdicción Social).

Lo acuerdo y firmo. Doy fe.»

Y para que les sirva de notificación y citación a Bilbao-Bamboo 2010, S.L. y Busti, S.L., en ignorado paradero, expido la presente para su inserción en el «Boletín Oficial de Bizkaia», en Bilbao, a veintidós de abril de dos mil trece.

Se advierte al destinatario que las siguientes comunicaciones se harán en el tablón de anuncios de la Oficina judicial, salvo cuando se trate de auto, sentencia, decreto que ponga fin al proceso o resuelva incidentes, o emplazamiento.—La Secretaria Judicial

(V-1950)

Edicto.—Cédula de notificación y citación.—Autos 20/13

Doña Fátima Elorza Arizmendi, Secretaria Judicial del Juzgado de lo Social número 10 de Bilbao.

Hago saber: Que en autos número 20/13, de este Juzgado de lo Social, seguidos a instancias de Patricia Santos Peña contra Asociación para la Gestión Desarrollo y Divulgación de la Innovación, Axia Ingeniería y Soluciones. S.L., Clavell & Laría Corporate Advisors, S.L., Clavell & Laría Group, S.L., Constructiva Arquing, S.L., Fondo de Garantía Salarial, Fundación Ikertia, Promoción y Tecnología Multisectorial, S.L.U., y Ziurtek Certificación, S.L., sobre reclamación de cantidad, se ha dictado la siguiente:

«Diligencia de Ordenación.—La Secretaria Judicial doña Fátima Elorza Arizmendi.—En Bilbao, a veintiséis de abril de dos mil trece.

Dada la manifestación de solicitud de medidas cautelares recogidas en la demanda, y de conformidad con lo solicitado y lo establecido en el artículo 79 de la Ley de la Jurisdicción Social y 734 de la Ley de Enjuiciamiento Civil, se señala vista para resolver sobre lo solicitado para próximo día 6 de junio de 2013 a las 10:20 horas.

Cítese a las partes apercibiéndoles que 10 minutos antes del señalamiento deberán comparecer ante esta Secretaría para su acreditación.

Modo de impugnarla: Mediante recurso de reposición ante la Secretaria Judicial, a presentar en la Oficina judicial dentro de los tres días hábiles siguientes al de su notificación, con expresión de la infracción en que la resolución hubiera incurrido a juicio del recurrente (artículos 186.1 y 187.1 de la Ley de la Jurisdicción Social).

La interposición del recurso no tendrá efectos suspensivos respecto de la resolución recurrida (artículo 186.3 de la Ley de la Jurisdicción Social).

Lo acuerdo y firmo. Doy fe.—La Secretaria Judicial.»

Y para que les sirva de notificación y citación a Asociación para la Gestión Desarrollo y Divulgación de la Innovación, Axia Ingeniería y Soluciones, Fundación Ikeria y Ziurtek Certificación, S.L., en ignorado paradero, expido la presente para su inserción en el «Boletín Oficial de Bizkaia», en Bilbao, a veintiséis de abril de dos mil trece.

Se advierte al destinatario que las siguientes comunicaciones se harán en el tablón de anuncios de la Oficina judicial, salvo cuando se trate de auto, sentencia, decreto que ponga fin al proceso o resuelva incidentes, o emplazamiento.—La Secretaria Judicial (V-2002)

Juzgado de lo Social número 4 de Murcia

Edicto.—Cédula de notificación.—Autos 205/13

Doña María del Carmen Ortiz Garrido, Secretaria Judicial del SCOP de lo Social número 4 de Murcia.

Hago saber: Que en el procedimiento Despido Objetivo Individual 205/13 de este Juzgado de lo Social, seguidos a instancia de María Mercedes de la Fuente García contra la empresa Fondo de Garantía Salarial, Laga Bisutería, S.L., Astondo Urban, S.L., sobre despido, se ha dictado la siguiente resolución, cuya parte dispositiva se adjunta:

ACUERDO:

Admitir a trámite la demanda presentada y en consecuencia:

Citar a las partes para que comparezcan el día 16 de octubre de 2013 en la sede de este órgano judicial, a las 10:15 en la sala de vistas número 1 para la celebración del acto de conciliación ante la Secretaria judicial y, una vez intentada, y en caso de no alcanzarse la avenencia, a las 10:30 en la sala de vistas número 4, para la celebración del acto de juicio ante el/la magistrado/a.

Se advierte a la parte demandante, que en caso de no comparecer al señalamiento sin alegar justa causa que motive la suspensión de los actos de conciliación y juicio, se le tendrá por desistida de su demanda; advirtiendo igualmente a la parte demandada que su incomparecencia a los referidos actos no impedirá su celebración, continuando éstos sin necesidad de declarar su rebeldía.

Respecto a los otrosíes solicitados a los efectos previstos en el artículo 81.4 de la Ley de la Jurisdicción Social, se ha dado cuenta al juez con carácter previo, y se ha acordado por resolución de esta fecha, mandar que se practiquen las siguientes diligencias:

Al otrosí primero, se tiene por anunciado el propósito de comparecer asistido/a representado/a de Abogado/a o Graduado Social a los efectos del artículo 21.2 de la Ley de Procedimiento Laboral/Ley de la Jurisdicción Social, y por designado domicilio a efectos de comunicaciones, artículo 53 de la Ley de la Jurisdicción Social.

Procede conforme el artículo 82.4 de la Ley de la Jurisdicción Social acordar a petición de parte el previo traslado entre las partes o aportación anticipada por las empresas demandadas, en soporte preferiblemente informático, con veinte días de antelación al día del juicio de la documentación siguiente: la indicada en el segundo otrosí digo de la demanda sin que esto signifique la admisión de la prueba propuesta por el actor, ya que éste deberá proponerla y en su caso, el/la juez admitirla en el acto de juicio, artículo 87 de la Ley de Procedimiento Laboral.

Notifíquese a las partes con entrega de copia de la presente resolución y de la demanda, sirviendo la misma de cédula de citación en forma para los referidos actos de conciliación y juicio, así como, en su caso, para la prueba de interrogatorio de parte y el requerimiento acordado para aportar documentos.

Notifíquese a las partes, haciéndoles saber que en aplicación del mandato contenido en el artículo 53.2 de la Ley de la Jurisdicción Social, en el primer escrito o comparecencia ante el órgano judicial, las partes o interesados, y en su caso los profesionales designados, señalarán un domicilio y datos completos para la práctica de actos de comunicación. El domicilio y los datos de localización facilitados con tal fin, surtirán plenos efectos y las notificaciones en ellos intentadas sin efecto serán válidas hasta tanto no sean facilitados otros datos alternativos, siendo carga procesal de las partes y de sus representantes mantenerlos actualizados. Asimismo deberán comunicar los cambios relativos a su número de teléfono, fax, dirección electrónica o similares, siempre que estos últimos estén siendo utilizados como instrumentos de comunicación con el Tribunal.

Y para que sirva de notificación en legal forma a Laga Bisutería, S.L., Astondo Urban, S.L., en ignorado paradero, expido la presente para su inserción en el «Boletín Oficial de Bizkaia», en Murcia, a veinticinco de abril de dos mil trece.

Se advierte al destinatario que las siguientes comunicaciones se harán fijando copia de la resolución o de la cédula en el tablón de anuncios de la Oficina judicial, salvo el supuesto de la comunicación de las resoluciones que deban revestir forma de auto o sentencia, o cuando se trate de emplazamiento.—La Secretaria Judicial

(V-1967)

Bilboko Instrukzioko 1. Epaitegia (Bizkaia)

Ediktua.—Falta-judizioan 3848/12

Nik, Gloria Lana Araluce andreak, Instrukzioko 1 zenbakiko Epaitegia Bilboko Idazkari Judiziala naizen honek.

Fede ematen dut: 3848/12 zenbakiko falta-judizioan 2012ko urriaren 24an epaia eman duela Ana Isabel Gasca López andreak, Epaitegi honetako Magistratuak.

Ricardo Mourin Méndez NAN zenbakia 78882780W lokalizatu ez denez, honen bidez jakinarazten zaio, eta ezagutzera ematen zaio aipatutako ebazpenaren aurka apelazioko errekurtsoa jarri ahal izango duela Bizkaiko Probintzia Auzitegian bost eguneko epean. Errekurtsoa Epaitegi honetan aurkeztu beharko da.

Juzgado de Instrucción número 1 de Bilbao (Bizkaia)

Edicto.—Juicio de faltas 3848/12

Doña Gloria Lana Araluce, Secretaria del Juzgado de Instrucción número 1 de Bilbao.

Doy fe: Que en el juicio de faltas número 3848/12 se ha dictado con fecha 24 de octubre de 2012 sentencia por la Ilma. Sra. Magistrada de este Juzgado, doña Ana Isabel Gasca López.

Al no haber sido localizado Ricardo Mourin Méndez con D.N.I. número 78882780W, por el presente se le notifica la misma, haciéndole saber que contra dicha resolución podrá interponer recurso de apelación ante la Audiencia Provincial de Bizkaia en el plazo de cinco días, recurso que deberá presentarse en este Juzgado.

Ebazpena osorik ezagutzeko, aurkeztu zaitetz organo honen bulegoan.

«Bizkaiko Aldizkari Ofizialean» argitara dadin, ediktu hau egiten dut Bilbon, bi mila eta hamahiruko apirilaren hemeretziaren.—Idazkari Judiziala

(V-1970)

El contenido íntegro de la resolución puede conocerlo presentándose en la oficina de este órgano.

Para su publicación en el «Boletín Oficial de Bizkaia», expido el presente en Bilbao, a diecinueve de abril de dos mil trece.—La Secretaria Judicial

(V-1970)

Edicto.—Juicio de faltas 4517/12

Doña Gloria Lana Araluce, Secretaria del Juzgado de Instrucción número 1 de Bilbao.

Doy fe: Que en el juicio de faltas número 4517/12 se ha dictado con fecha 19 de abril de 2013 sentencia por la Ilma. Sra. Magistrada de este Juzgado, doña Ana Isabel Gasca López.

Al no haber sido localizada Monalisa Bucur con N.I.F. número Y1327050X, por el presente se le notifica la misma, haciéndole saber que contra dicha resolución podrá interponer recurso de apelación ante la Audiencia Provincial de Bizkaia en el plazo de cinco días, recurso que deberá presentarse en este Juzgado.

El contenido íntegro de la resolución puede conocerlo presentándose en la oficina de este órgano.

Para su publicación en el «Boletín Oficial de Bizkaia», expido el presente en Bilbao, a diecinueve de abril de dos mil trece.—La Secretaria Judicial

(V-1971)

Edicto.—Juicio de faltas 4278/12

Doña Gloria Lana Araluce, Secretaria del Juzgado de Instrucción número 1 de Bilbao.

Doy fe: Que en el juicio de faltas número 4278/12 se ha dictado con fecha 31 de enero de 2013 sentencia por la Ilma. Sra. Magistrada de este Juzgado, doña Ana Isabel Gasca López.

Al no haber sido localizado Youssef Sarsri Jebaria Hemiani con D.N.I número 49065016J, por el presente se le notifica la misma, haciéndole saber que contra dicha resolución podrá interponer recurso de apelación ante la Audiencia Provincial de Bizkaia en el plazo de cinco días, recurso que deberá presentarse en este Juzgado.

El contenido íntegro de la resolución puede conocerlo presentándose en la oficina de este órgano.

Para su publicación en el «Boletín Oficial de Bizkaia», expido el presente en Bilbao, a cuatro de abril de dos mil trece.—La Secretaria Judicial

(V-1972)

Bilboko Instrukzioko 6. Epaitegia (Bizkaia)**Ediktua.—Falta-judizioan 331/13 M**

Nik, María Luisa Rodríguez Fano andreak, Instrukzioko 6 zenbakiko Epaitegia Bilboko Idazkari Judiziala naizen honek.

Fede ematen dut: 331/13 zenbakiko falta-judizioan 2013ko martxoaren 8an epaia eman duela José María Eguía Baltellas jaunak, Epaitegi honetako Magistratuak.

Mohamed Ayat NAN zenbakia X8549249B, Zakaria El Haich NAN zenbakia Y1279980K, Huari Gasit NAN zenbakia Y2238092E eta Abderrahim Zaghmouri NAN zenbakia GU3971785 lokalizatu ez denez, honen bidez jakinarazten zaio, eta ezagutzera ematen zaio aipatutako ebazpenaren aurka apelazioko errekurtsua jarri ahal izango duela Bizkaiko Probintzia Auzitegian bost eguneko epean. Errekurtsua Epaitegi honetan aurkeztu beharko da.

Ebazpena osorik ezagutzeko, aurkeztu zaitetz organo honen bulegoan.

«Bizkaiko Aldizkari Ofizialean» argitara dadin, ediktu hau egiten dut, Bilbon, bi mila eta hamahiruko apirilaren hogeita bostean.—Idazkari Judiziala

(V-1996)

Juzgado de Instrucción número 6 de Bilbao (Bizkaia)**Edicto.—Juicio de faltas 331/13 M**

Doña María Luisa Rodríguez Fano, Secretaria Judicial del Juzgado de Instrucción número 6 de Bilbao.

Doy fe: Que en el juicio de faltas número 331/13 se ha dictado con fecha 8 de marzo de 2013 sentencia por el Ilmo. Sr. Magistrado de este Juzgado, don José María Eguía Baltellas.

Al no haber sido localizado Mohamed Ayat, con permiso de residencia número X8549249B, Zakaria El Haich con número extranjero (N.I.E.) número Y1279980K, Huari Gasit con número extranjero (N.I.E.) número Y2238092E y Abderrahim Zaghmouri con pasaporte número GU3971785, por el presente se le notifica la misma, haciéndole saber que contra dicha resolución podrá interponer recurso de apelación ante la Audiencia Provincial de Bizkaia en el plazo de cinco días, recurso que deberá presentarse en este Juzgado.

El contenido íntegro de la resolución puede conocerlo presentándose en la oficina de este órgano.

Para su publicación en el «Boletín Oficial de Bizkaia», expido el presente en Bilbao, a veinticinco de abril de dos mil trece.—La Secretaria Judicial

(V-1996)

Ediktua.—Falta-judizioan 4448/12 M

Nik, María Luisa Rodríguez Fano andreak, Instrukzioko 6 zenbakiko Epaitegia Bilboko Idazkari Judiziala naizen honek.

Fede ematen dut: 4448/12 zenbakiko falta-judizioan 2013ko martxoaren 21ean epaia eman duela José María Eguía Baltellas jaunak, Epaitegi honetako Magistratuak.

Rubén Pérez Fernández NAN zenbakia 71941844Y lokalizatu ez denez, honen bidez jakinarazten zaio, eta ezagutzera ematen zaio aipatutako ebazpenaren aurka apelazioko errekurtsua jarri ahal izango duela Bizkaiko Probintzia Auzitegian bost eguneko epean. Errekurtsua Epaitegi honetan aurkeztu beharko da.

Edicto.—Juicio de faltas 4448/12 M

Doña María Luisa Rodríguez Fano, Secretaria Judicial del Juzgado de Instrucción número 6 de Bilbao.

Doy fe: Que en el juicio de faltas número 4448/12 se ha dictado con fecha 21 de marzo de 2013 sentencia por el Ilmo. Sr. Magistrado de este Juzgado, don José María Eguía Baltellas.

Al no haber sido localizado Rubén Pérez Fernández con D.N.I./N.I.F. número 71941844Y, por el presente se le notifica la misma, haciéndole saber que contra dicha resolución podrá interponer recurso de apelación ante la Audiencia Provincial de Bizkaia en el plazo de cinco días, recurso que deberá presentarse en este Juzgado.

Ebazpena osorik ezagutzeko, aurkeztu zaitetz organo honen bulegoan.

«Bizkaiko Aldizkari Ofizialean» argitara dadin, ediktu hau egi-ten dut, Bilbon, bi mila eta hamahiruko apirilaren hogeita bostean.—Idazkari Judiziala

(V-1997)

Ediktua.—Falta-judizioan 554/13 I

Nik, María Luisa Rodríguez Fano andreak, Instrukzioko 6. zenbakiko Epaitegia Bilboko Idazkaria naizen honek.

Fede ematen dut: 554/13 zenbakiko falta-judizioan 2013ko apirilaren 25ean epaia eman duela José María Eguía Baltellas jaunak, Epaitegi honetako Magistratuak.

Dimitri Ion, lokalizatu ez denez, honen bidez jakinarazten zaio, eta ezagutzera ematen zaio aipatutako ebazpenaren aurka apelazioko errekurtsua jarri ahal izango duela Bizkaiko Probintzia Auzitegian bost eguneko epean. Errekurtsua Epaitegi honetan aurkeztu beharko da.

Ebazpena osorik ezagutzeko, aurkeztu zaitetz organo honen bulegoan.

«Bizkaiko Aldizkari Ofizialean» argitara dadin, ediktu hau egi-ten dut, Bilbon, bi mila eta hamahiruko apirilaren hogeita bedertzian.—Idazkari Judiziala

(V-2003)

Edicto.—Juicio de faltas 4663/12

Doña María Luisa Rodríguez Fano, Secretaria del Juzgado de Instrucción número 6 de Bilbao.

Doy fe: Que en el juicio de faltas número 4663/12 se ha dictado con fecha 30 de diciembre de 2012 sentencia por el Ilmo. Sr. Magistrado de este Juzgado, don José María Eguía Baltellas.

Al no haber sido localizado Mohammed Ben Lakhdar, con número (N.I.E.) X9082986X, por el presente se le notifica la misma, hacién-

Bilboko Instrukzioko 7. Epaitegia (Bizkaia)**Ediktua.—Falta-judizioan 4412/12**

Nik, Begoña Urizar Iza andreak, Instrukzioko 7. zenbakiko Epaitegia Bilboko Idazkaria naizen honek.

Fede ematen dut: 4412/12 zenbakiko falta-judizioan 2013ko urtarrilaren 16an epaia eman duela Urko Giménez Ortiz de Zárate jaunak, Epaitegi honetako Magistratuak.

Doure Lakahar NAN zenbakia X2466112Y lokalizatu ez denez, honen bidez jakinarazten zaio, eta ezagutzera ematen zaio aipatutako ebazpenaren aurka apelazioko errekurtsuaj arri ahal izango duela Bizkaiko Probintzia Auzitegian bost eguneko epean. Errekurtsua Epaitegi honetan aurkeztu beharko da.

Ebazpena osorik ezagutzeko, aurkeztu zaitetz organo honen bulegoan.

«Bizkaiko Aldizkari Ofizialean» argitara dadin, ediktu hau egi-ten dut, Bilbaon, bimila eta hamahiruko apirilaren hogeita bedertzian.—Idazkari Judiziala

(V-1999)

El contenido íntegro de la resolución puede conocerlo presentándose en la oficina de este órgano.

Para su publicación en el «Boletín Oficial de Bizkaia», expido el presente en Bilbao, a veinticinco de abril de dos mil trece.—La Secretaria Judicial

(V-1997)

Edicto.—Juicio de faltas 554/13 I

Doña María Luisa Rodríguez Fano, Secretaria del Juzgado de Instrucción número 6 de Bilbao.

Doy fe: Que en el juicio de faltas número 554/13 se ha dictado con fecha 25 de abril de 2013 sentencia por el Ilmo. Sr. Magistrado de este Juzgado, don José María Eguía Baltellas.

Al no haber sido localizado Dimitri Ion, por el presente se le notifica la misma, haciéndole saber que contra dicha resolución podrá interponer recurso de apelación ante la Audiencia Provincial de Bizkaia en el plazo de cinco días, recurso que deberá presentarse en este Juzgado.

El contenido íntegro de la resolución puede conocerlo presentándose en la oficina de este órgano.

Para su publicación en el «Boletín Oficial de Bizkaia», expido el presente en Bilbao, a veintinueve de abril de dos mil trece.—La Secretaria Judicial

(V-2003)

dole saber que contra dicha resolución podrá interponer recurso de apelación ante la Audiencia Provincial de Bizkaia en el plazo de cinco días, recurso que deberá presentarse en este Juzgado.

El contenido íntegro de la resolución puede conocerlo presentándose en la oficina de este órgano.

Para su publicación en el «Boletín Oficial de Bizkaia», expido el presente en Bilbao, a veintiséis de abril de dos mil trece.—La Secretaria Judicial

(V-2009)

Juzgado de Instrucción número 7 de Bilbao (Bizkaia)**Edicto.—Juicio de faltas 4412/12**

Doña Begoña Urizar Iza, Secretaria del Juzgado de Instrucción número 7 de Bilbao.

Doy fe: Que en el juicio de faltas número 4412/12 se ha dictado con fecha 16 de enero de 2013 sentencia por el Ilmo Sr. Magistrado de este Juzgado, Urko Giménez Ortiz de Zárate.

Al no haber sido localizado Doure Lakahar con Permiso de residencia número X2466112Y, por el presente se le notifica la misma, haciéndole saber que contra dicha resolución podrá interponer recurso de apelación ante la Audiencia Provincial de Bizkaia en el plazo de cinco días, recurso que deberá presentarse en este Juzgado.

El contenido íntegro de la resolución puede conocerlo presentándose en la oficina de este órgano.

Para su publicación en el «Boletín Oficial de Bizkaia», expido el presente en Bilbao, a veintinueve de abril de dos mil trece.—La Secretaria Judicial

(V-1999)